


BioKinder[®]
Das gesunde Kinderzimmer



 Aufbauanleitung

THEO KLEIDERSCHRANK

Artikel-Nummer 29995

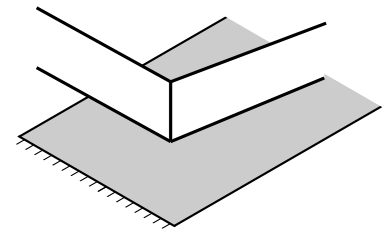




Am besten
mit Helfer:in



Sie benötigen einen Kreuz-
schlitzschraubendreher



Weiche Unterlage
verwenden



Sie haben Fragen? **Wir helfen Ihnen gerne!**

✉ info@bio-kinder.de ☎ +49 (0) 6081 44 56 315



Achtung: Möbelstücke können kippen und dadurch schwere Verletzungen verursachen. Um dies zu verhindern, müssen sie sicher an der Wand befestigt werden. Die zur Wandmontage benötigten Winkel liegen bei. Schrauben und Dübel sind nicht enthalten, da diese von der Beschaffenheit Ihrer Wand abhängen. Bitte verwenden Sie Befestigungsmaterial, das für Ihre Wand geeignet ist. Bei Fragen wenden Sie sich bitte an Ihren örtlichen Fachhandel.

Sicherheitshinweis

Bitte überzeugen Sie sich regelmäßig vom festen Sitz aller Schrauben. Die Schrauben können sich mit der Zeit lockern, wodurch Klemmstellen entstehen und sich Gegenstände verhaken können.

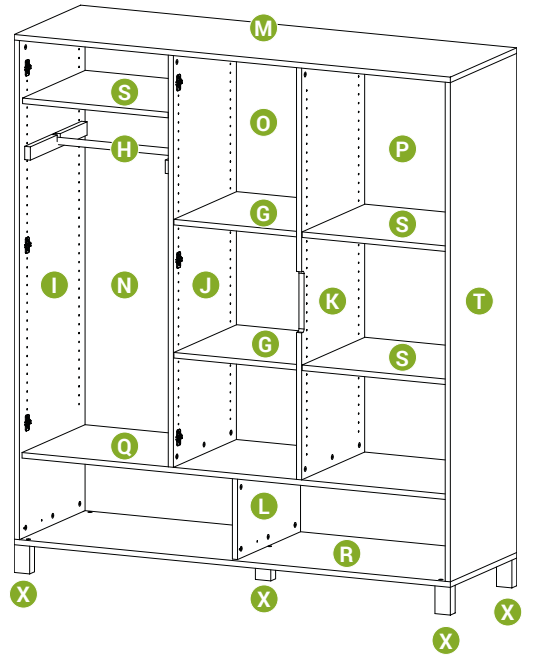
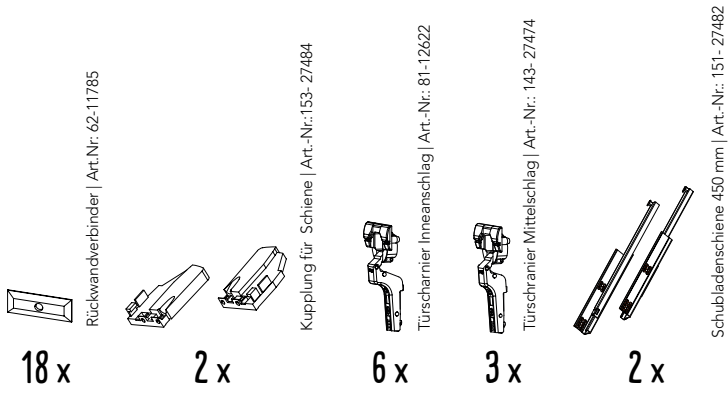
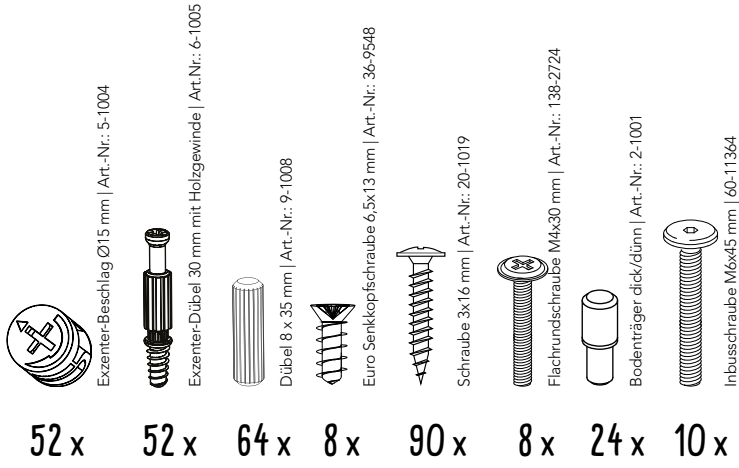
Warnung

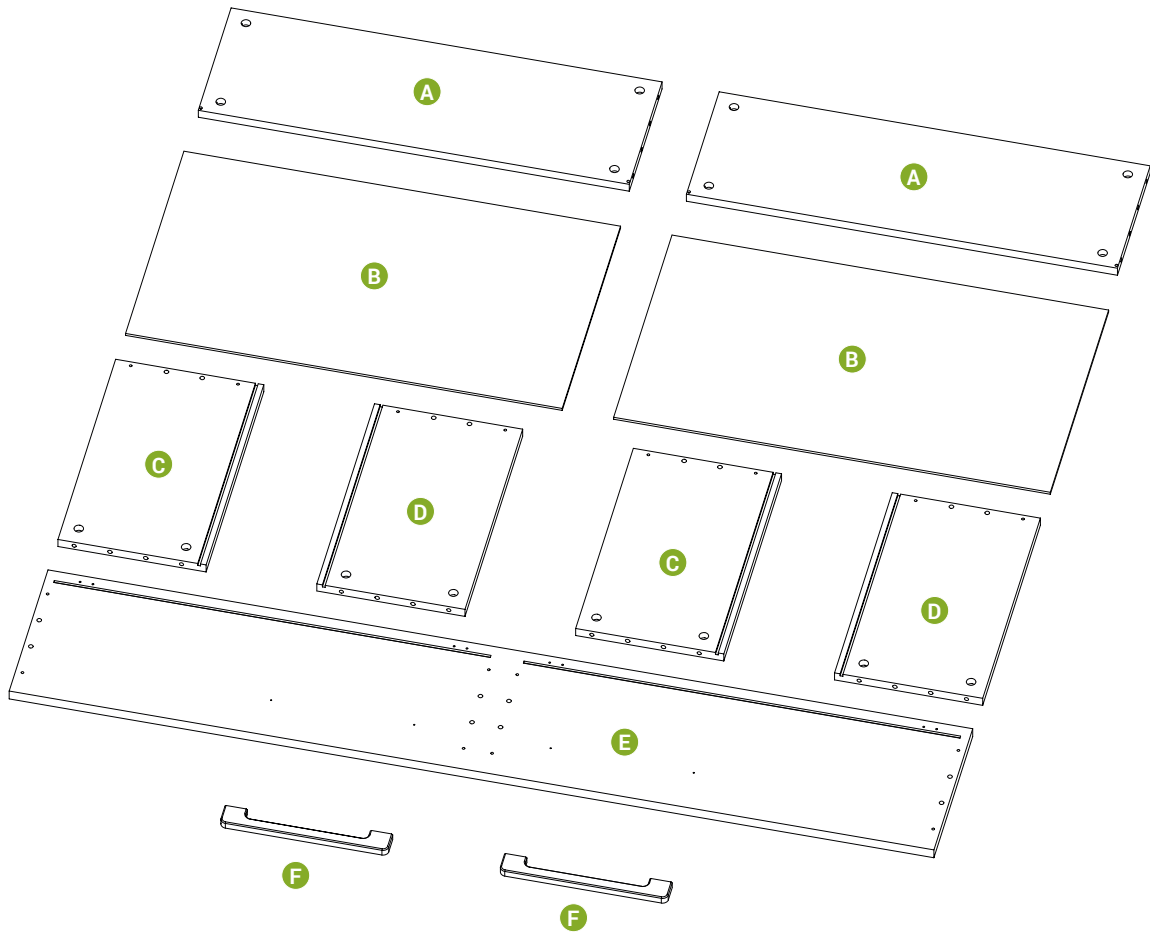
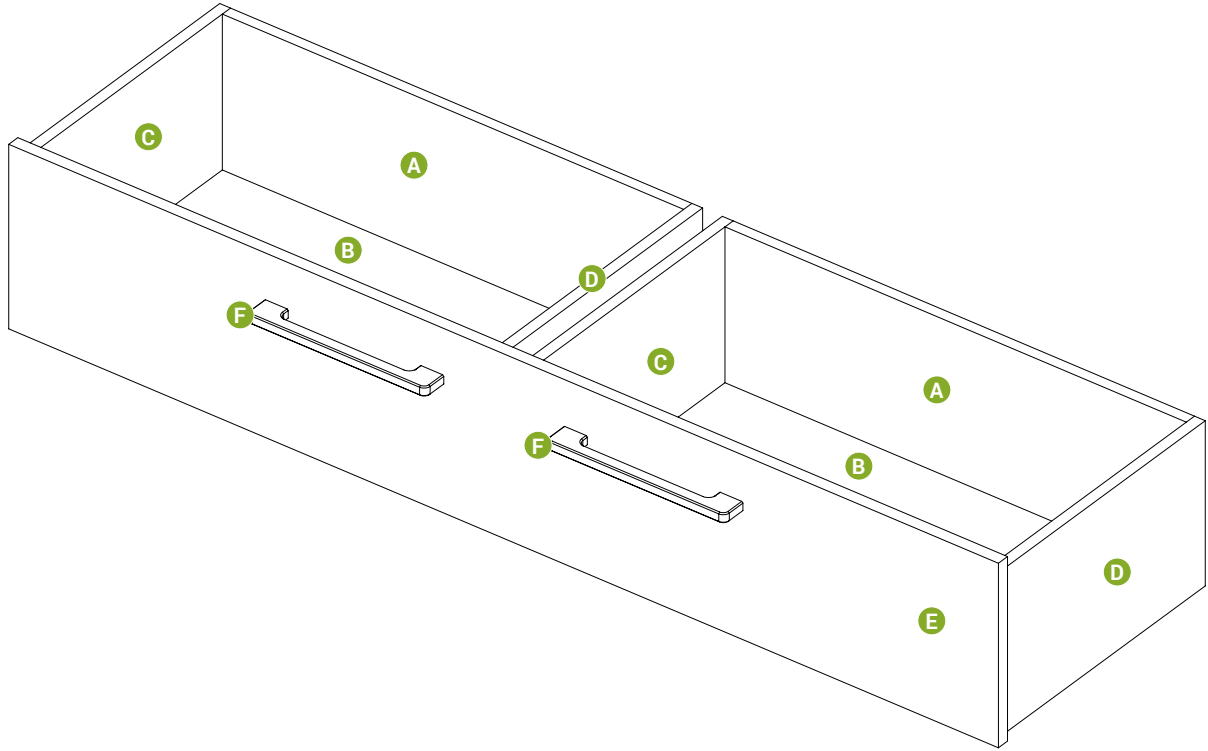
Benutze Sie das Möbelstück nicht mehr, wenn einzelne Teile fehlen, gebrochen, zerrissen oder beschädigt sind. Verwenden Sie bitte nur von BioKinder empfohlene original Ersatzteile.

Vergewisseren Sie sich, dass das Möbelstück nicht in der Nähe von offenem Feuer oder starken Hitzequellen, z.B. elektrische Heizstrahler oder Gasöfen aufgestellt ist.

Heben Sie die Aufbauanleitung für eine spätere Demontage bzw. Montage gut auf.

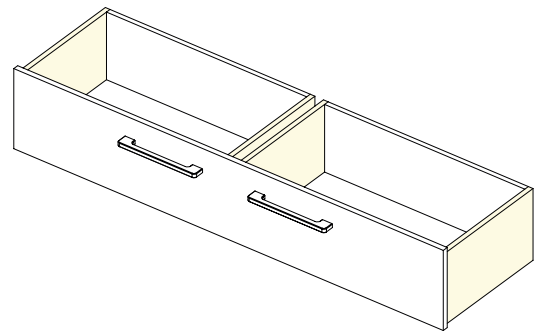
 **Teilleiste Artikel-Nr. 29995 Theo Kleiderschrank 3-türig**





Aufbauanleitung

MONTAGE SCHUBLADE



01

Exzenter-Beschlag
Ø15 mm
Art.-Nr.: 5-1004

8 x



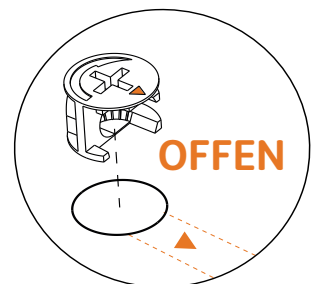
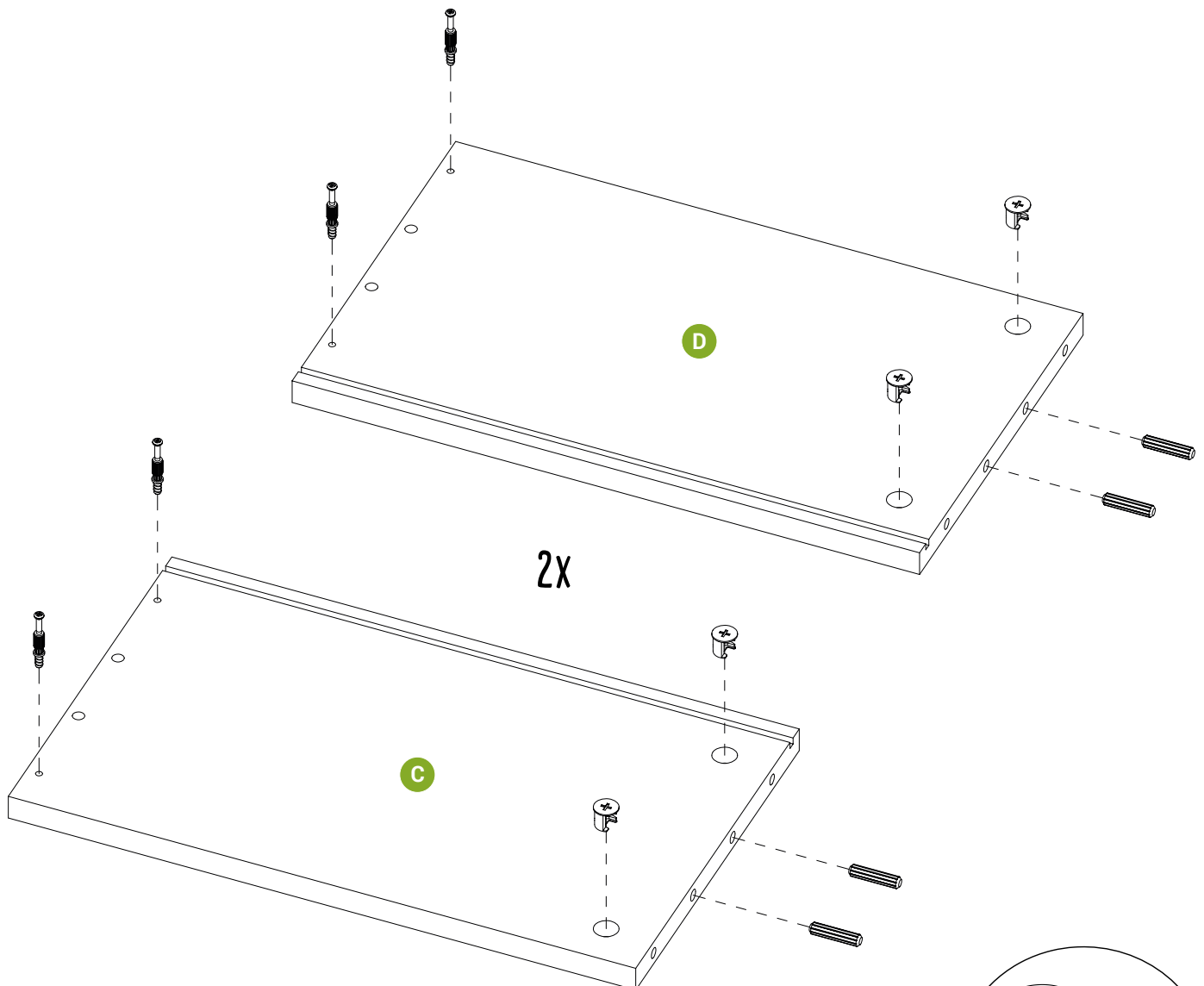
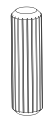
Exzenter-Dübel
30 mm mit Holzgewinde
Art.Nr.: 6-1005

8 x



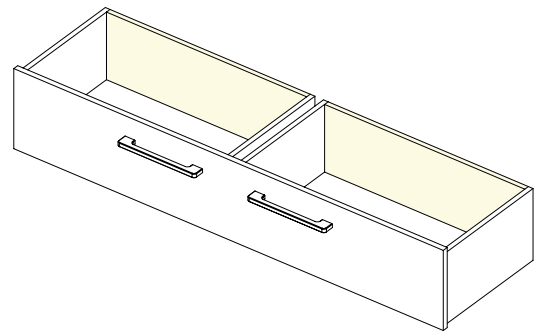
Dübel
8 x 35 mm
Art.-Nr.: 9-1008

8 x



Aufbauanleitung

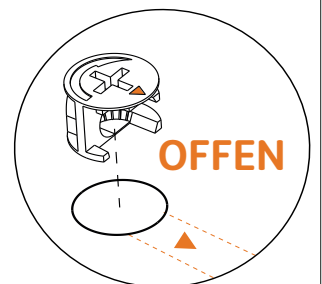
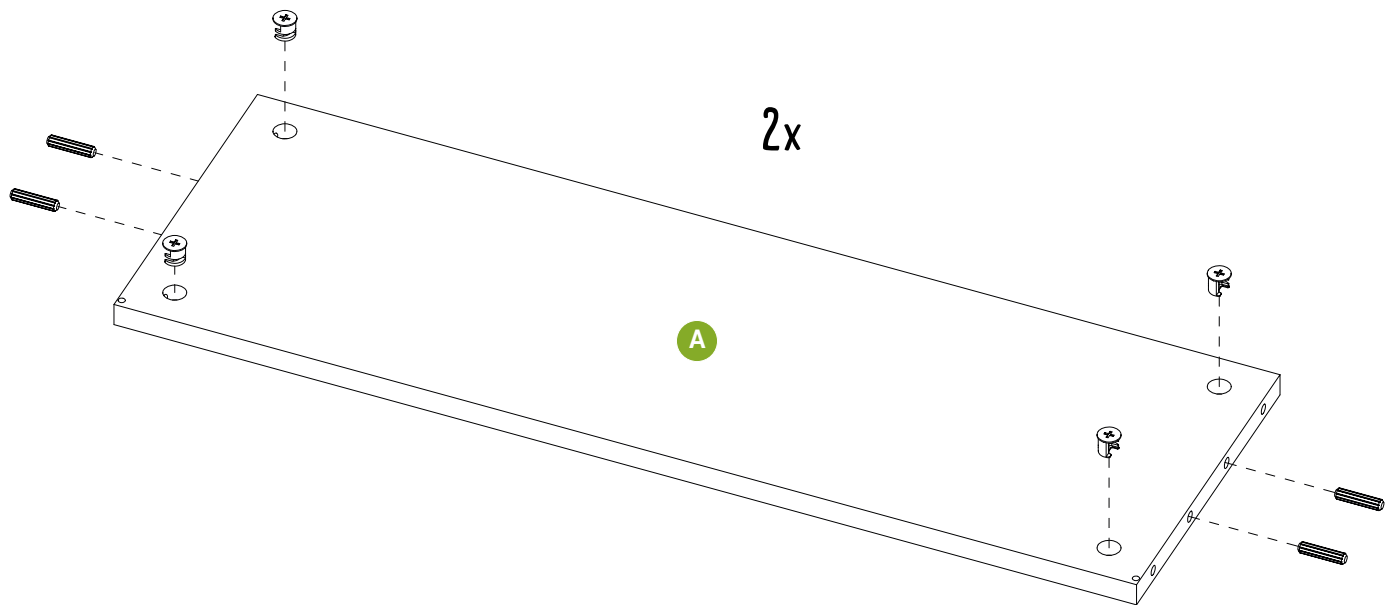
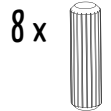
MONTAGE SCHUBLADE



02

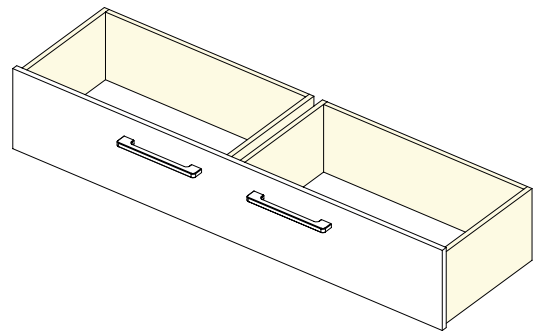
Exzenter-Beschlag
Ø15 mm
Art.-Nr.: 5-1004

Dübel
8 x 35 mm
Art.-Nr.: 9-1008

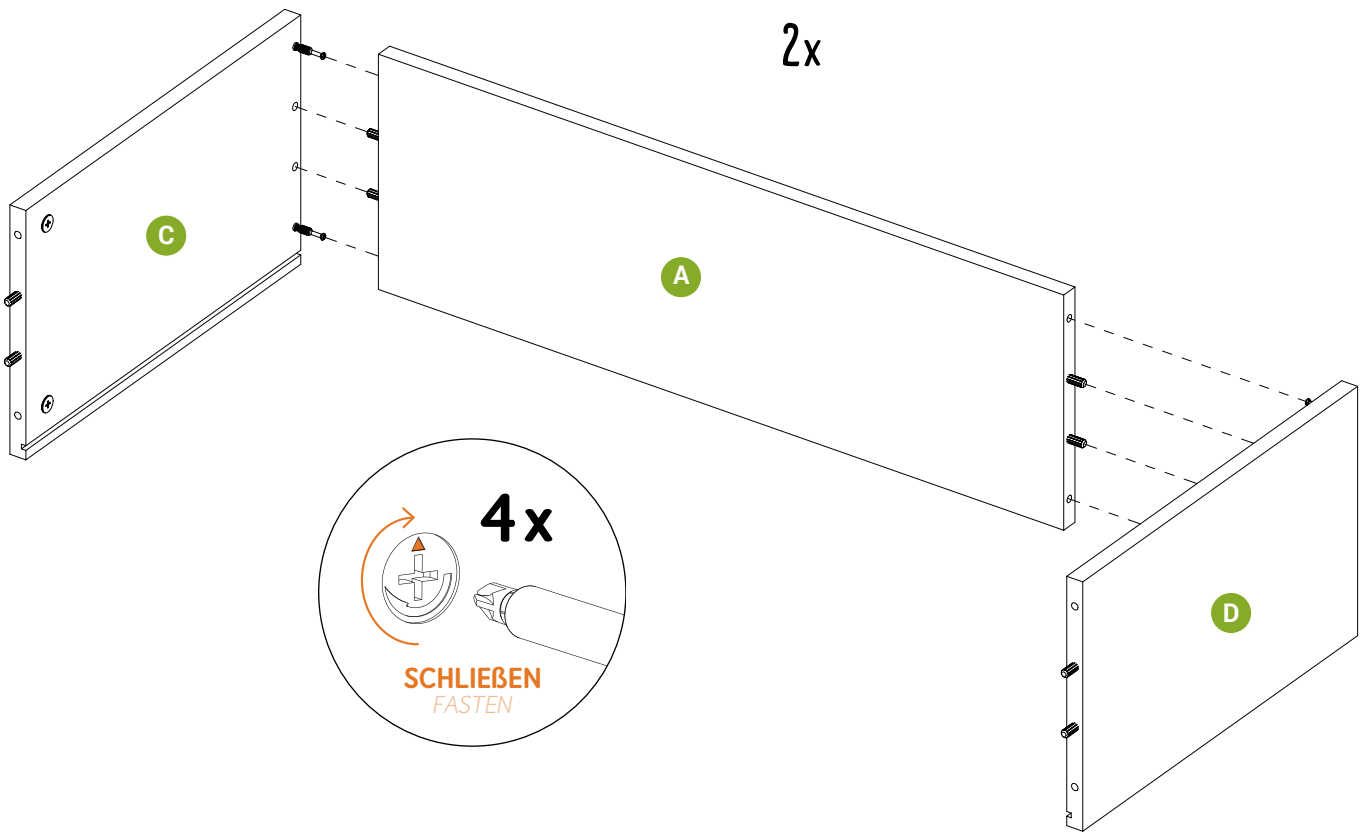


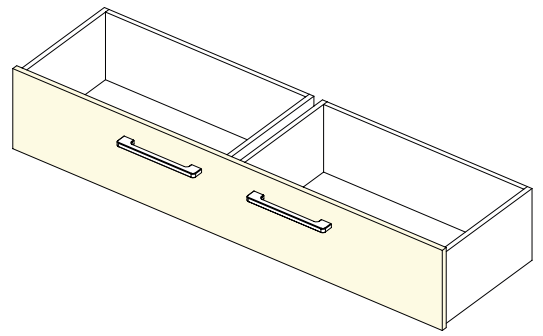
Aufbauanleitung

MONTAGE SCHUBLADE



03





Aufbauanleitung

MONTAGE SCHUBLADE

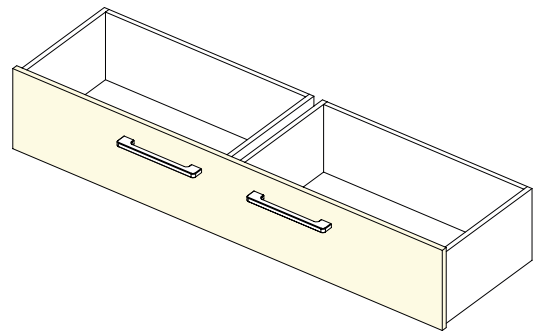
04

Exzenter-Dübel
30 mm mit Holzgewinde
Art.Nr.: 6-1005

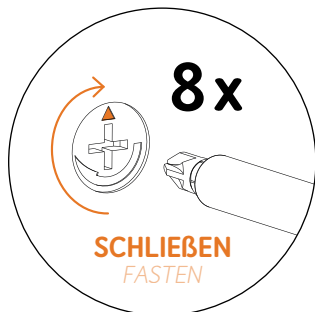
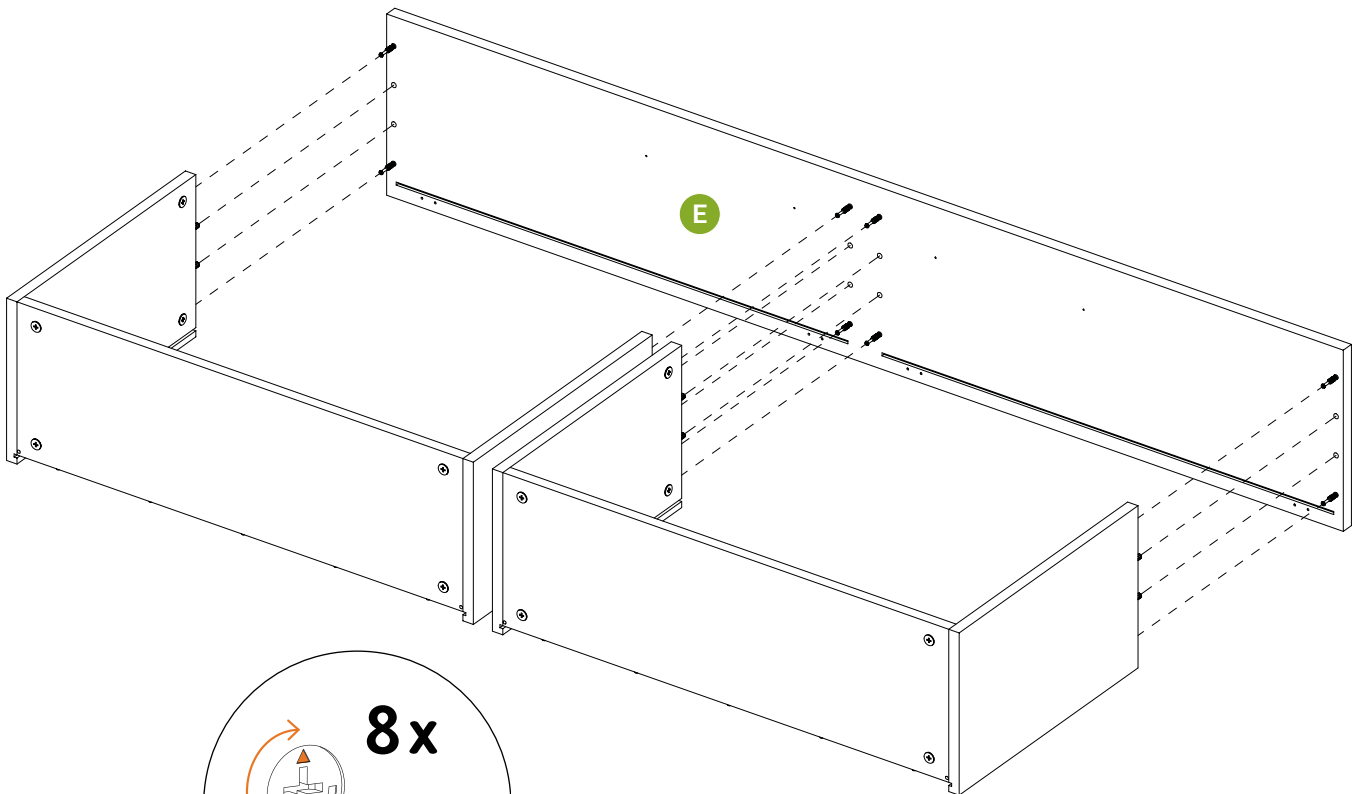


Aufbauanleitung

MONTAGE SCHUBLADE

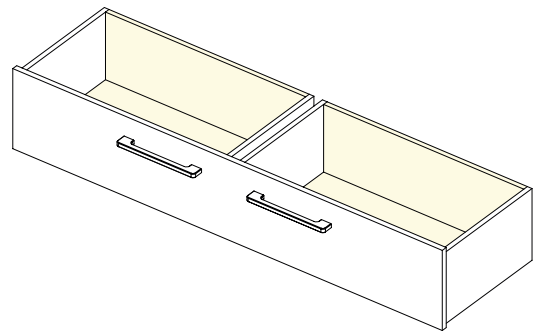


05

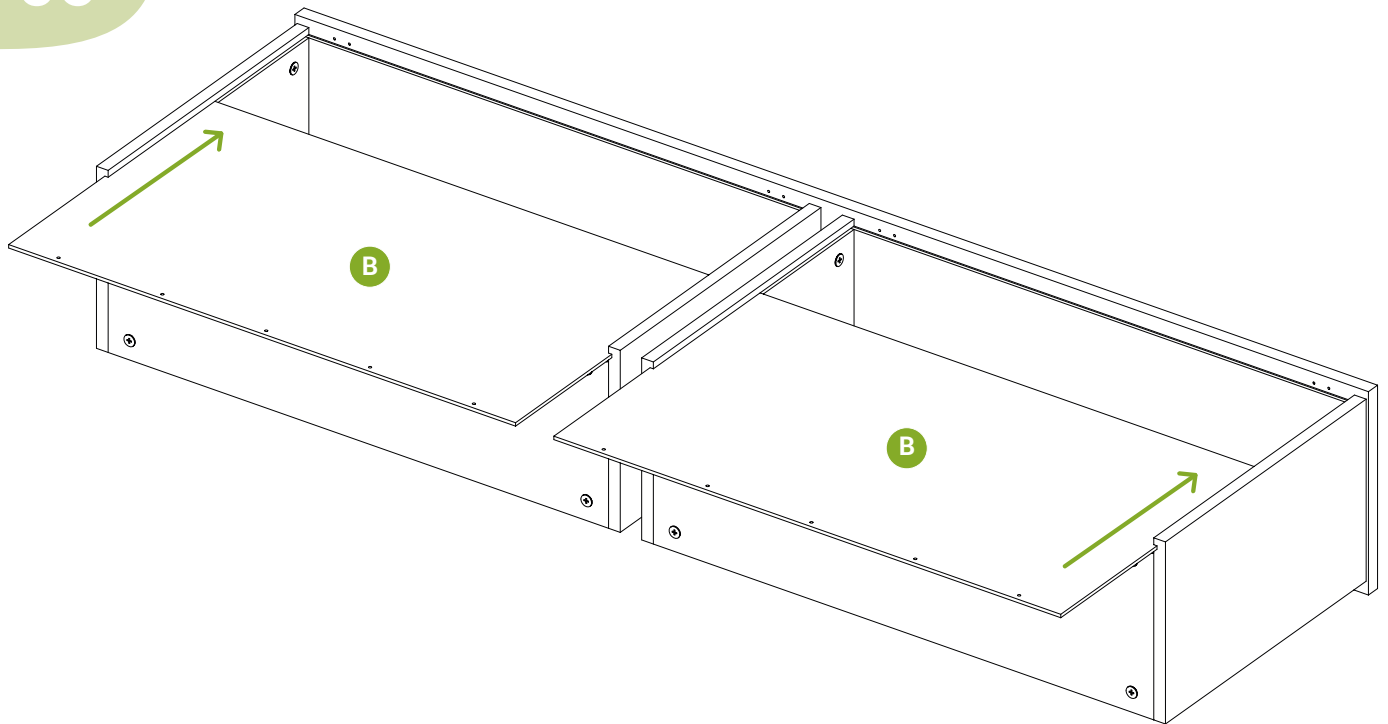


Aufbauanleitung

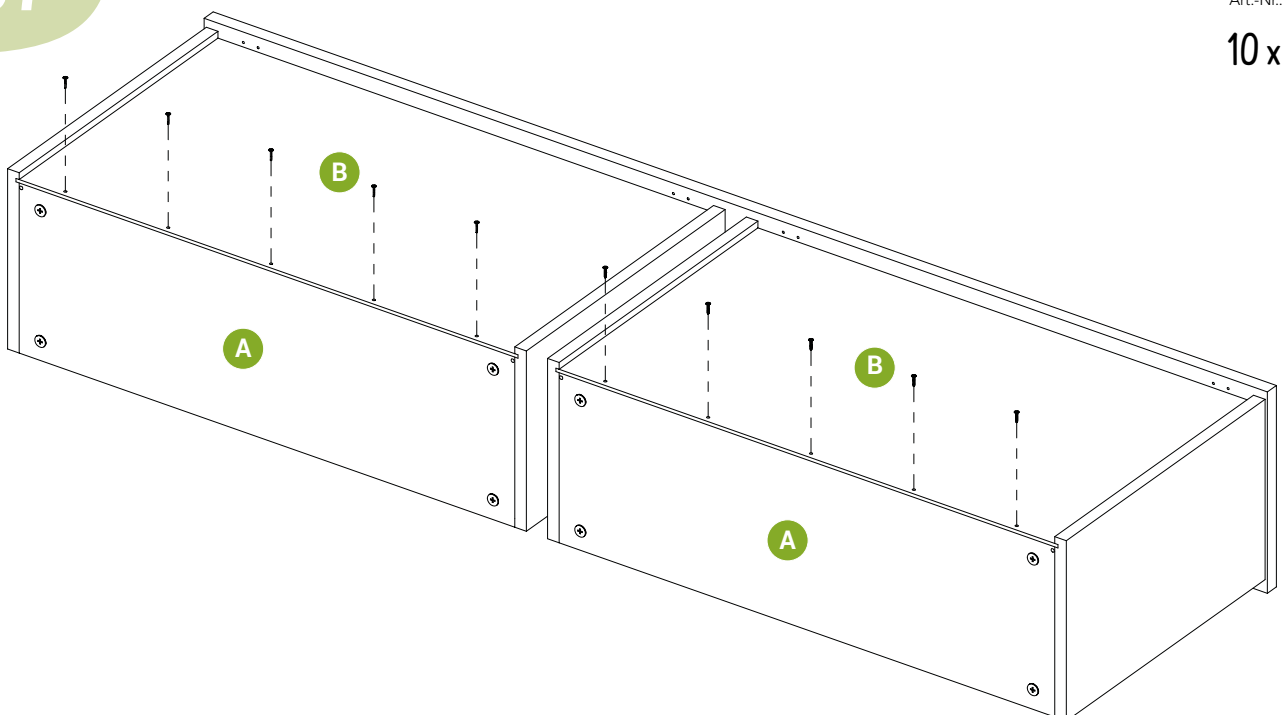
MONTAGE SCHUBLADE



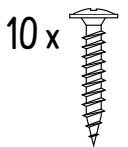
06



07

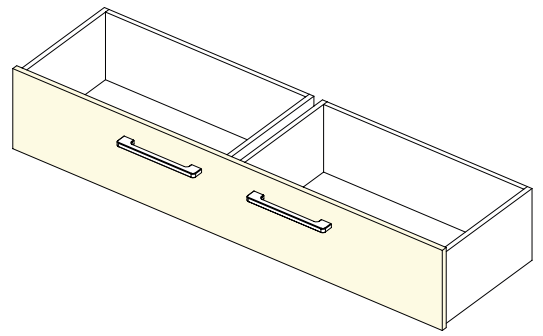


Schraube
3x16 mm
Art.-Nr.: 20-1019



Aufbauanleitung

MONTAGE SCHUBLADE

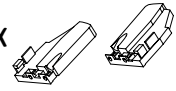


08

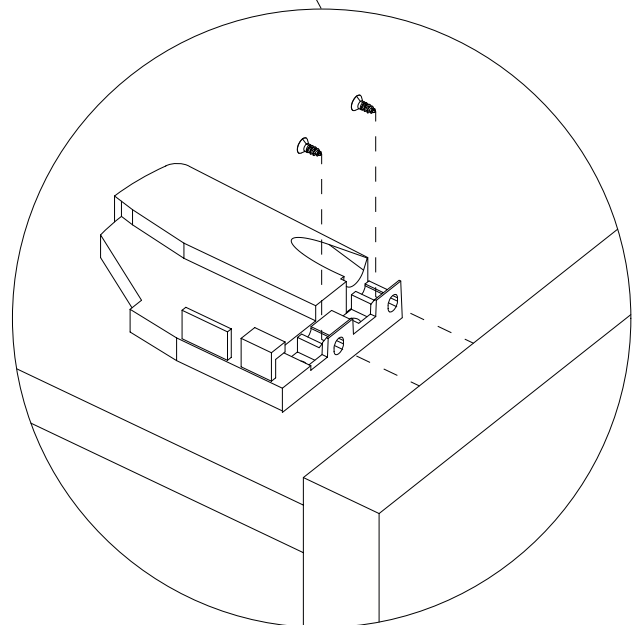
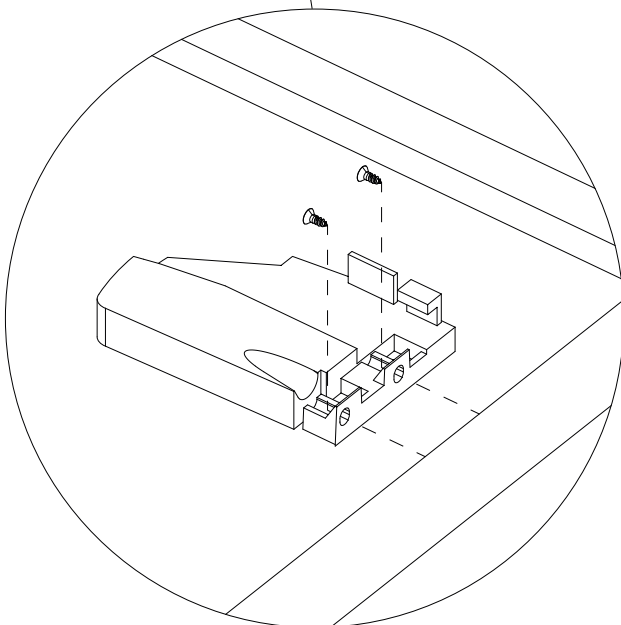
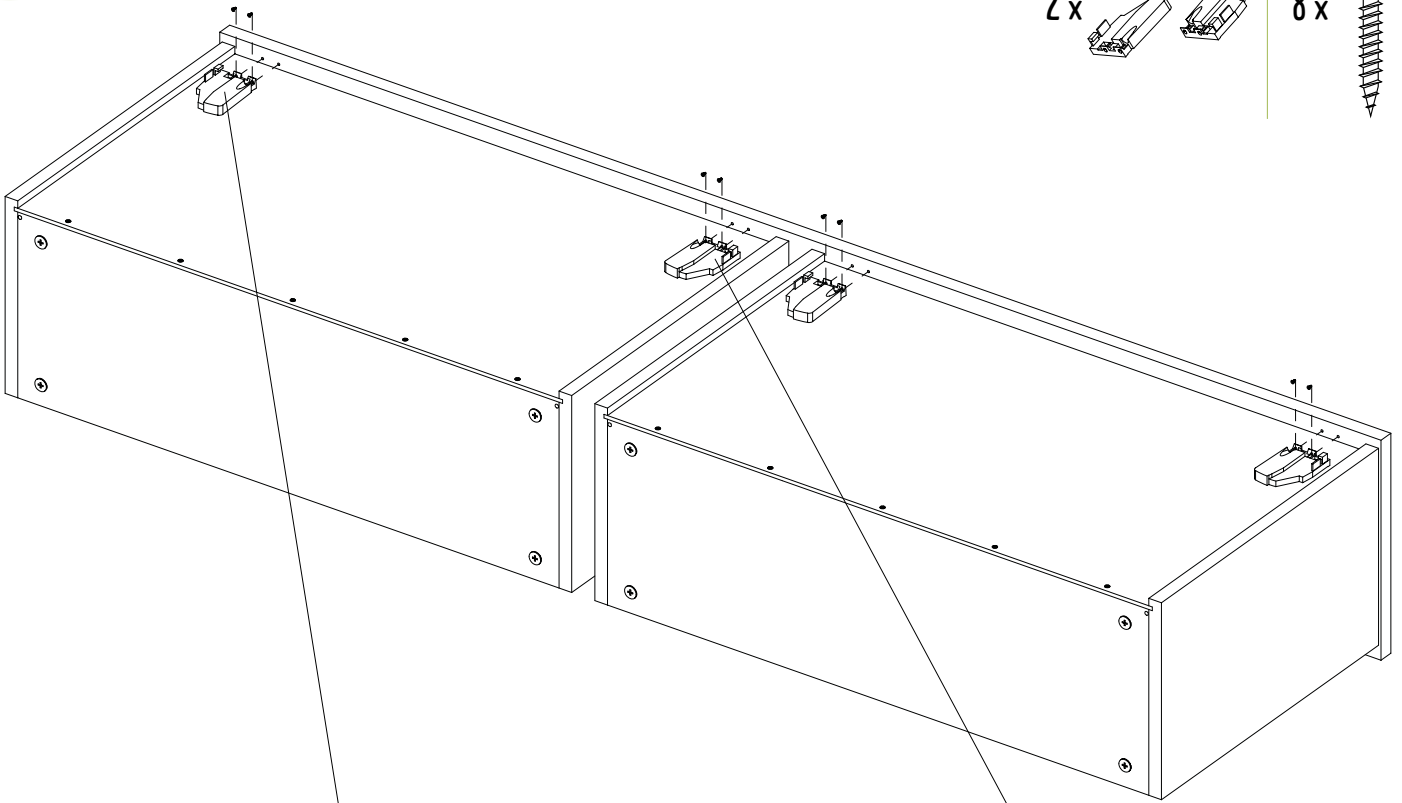
Kupplung für Schiene
Art.-Nr.: 153-27484

Schraube
3x16 mm
Art.-Nr.: 20-1019

2 x

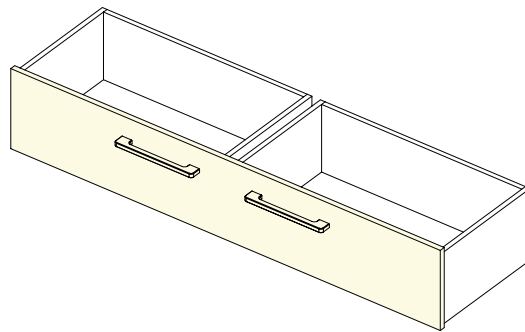


8 x



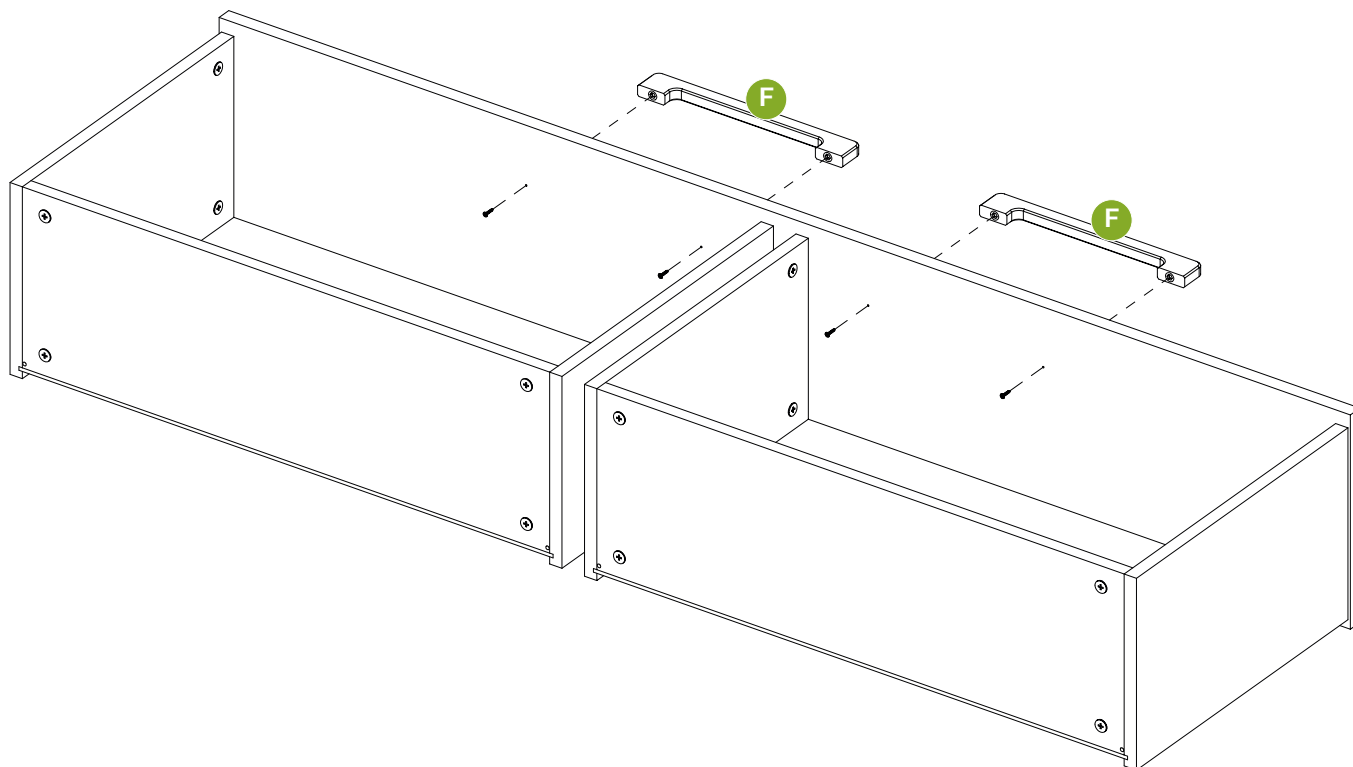
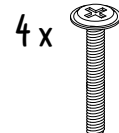
Aufbauanleitung

MONTAGE SCHUBLADE



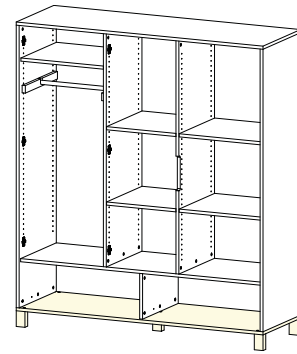
09

Flachrundschaube
M4x30 mm
Art.-Nr.: 138-2724



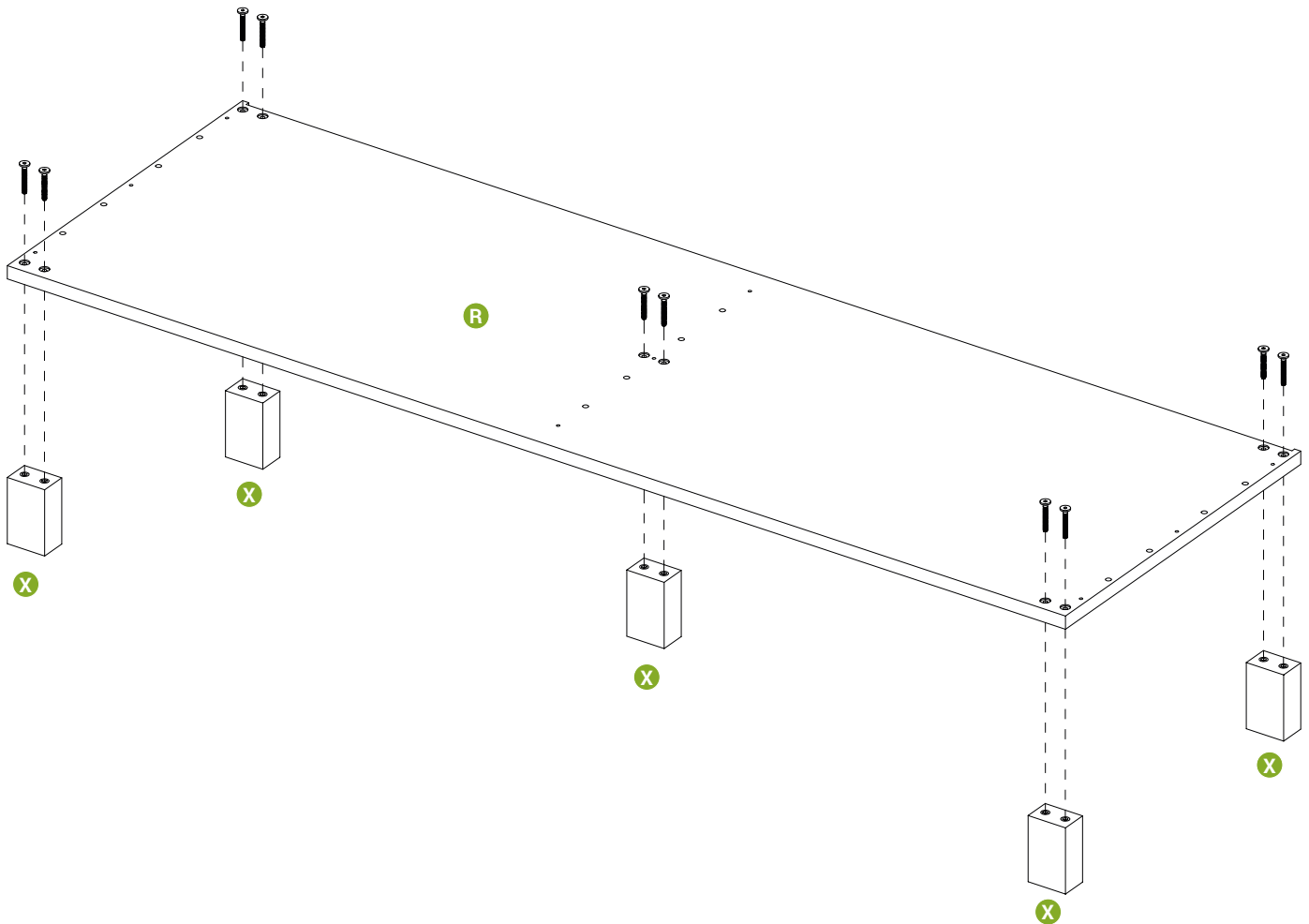
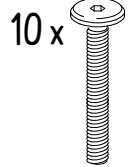
Aufbauanleitung

MONTAGE KLEIDERSCHRANK



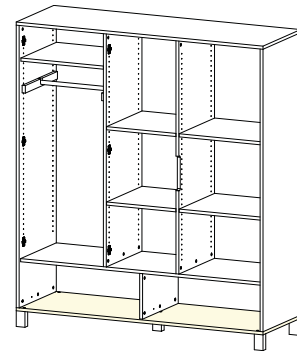
01

Inbusschraube
M6x45 mm
60-11364



Aufbauanleitung

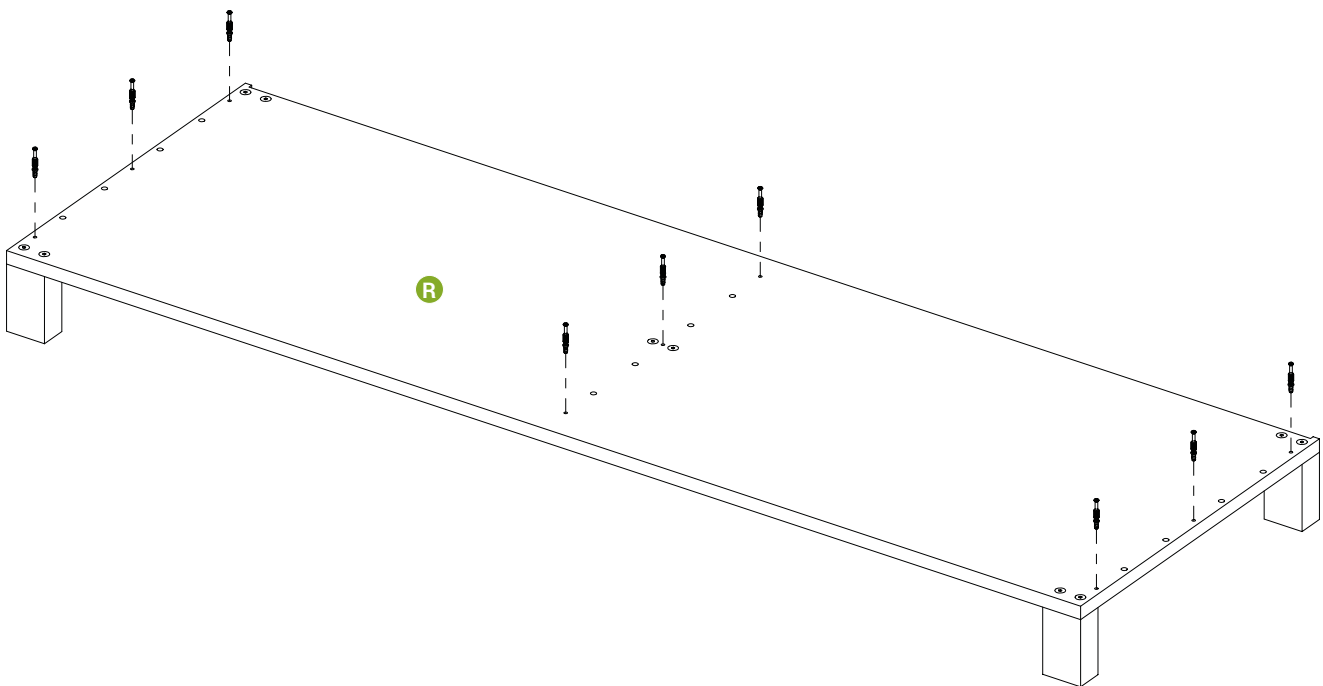
MONTAGE KLEIDERSCHRANK



02

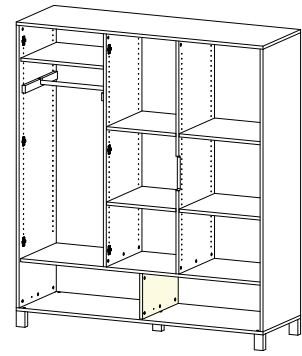
Exzenter-Dübel
30 mm mit Holzgewinde
Art.Nr.: 6-1005

9 x



Aufbauanleitung

MONTAGE KLEIDERSCHRANK



03

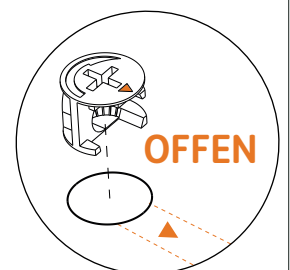
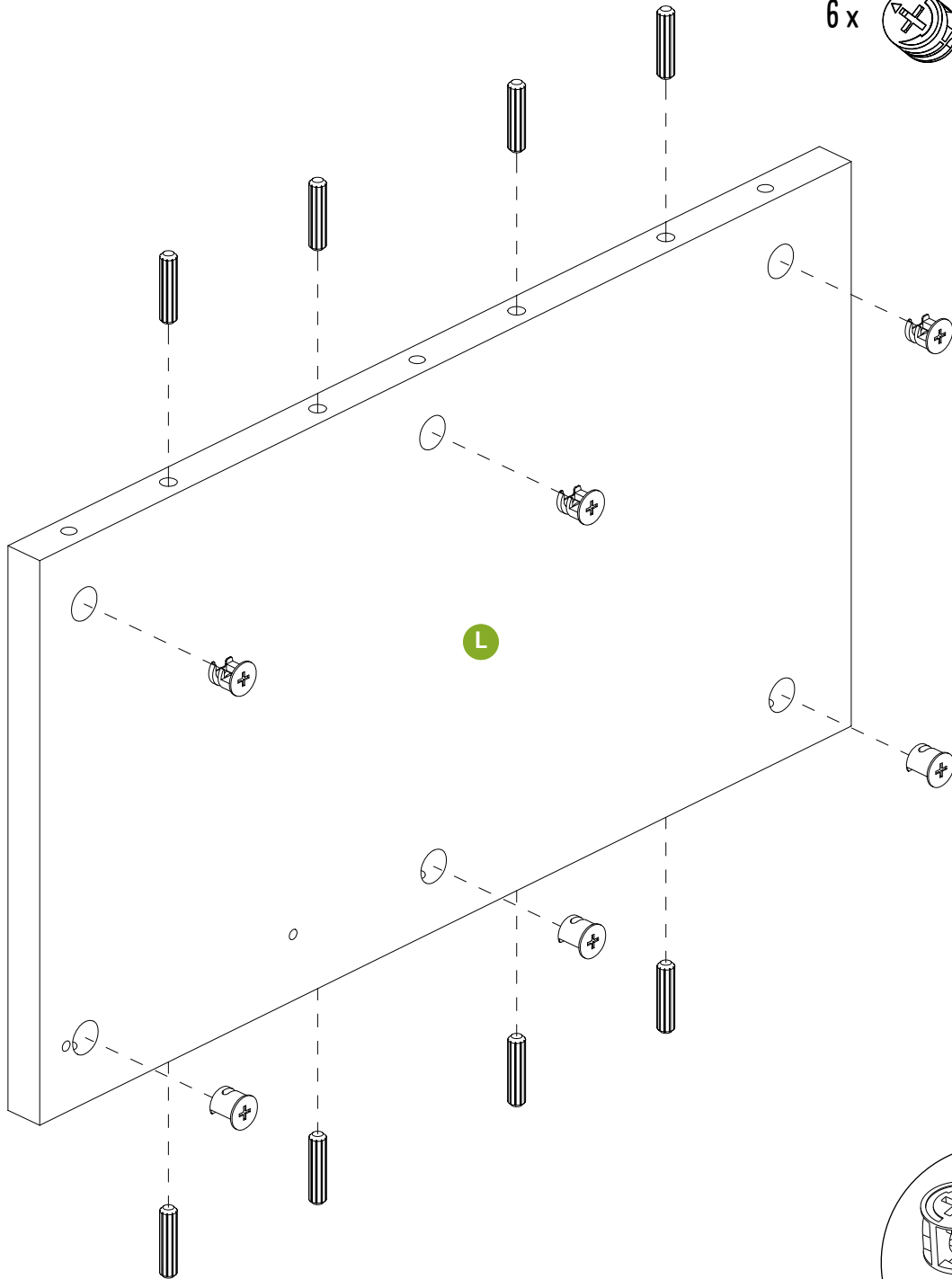
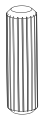
Exzenter-Beschlag
Ø15 mm
Art.-Nr.: 5-1004

Dübel
8 x 35 mm
Art.-Nr.: 9-1008

6 x

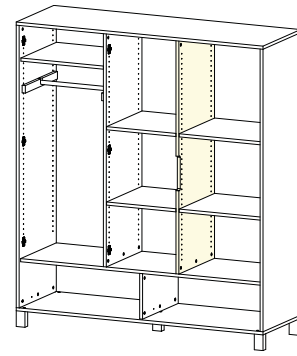


8 x



Aufbauanleitung

MONTAGE KLEIDERSCHRANK

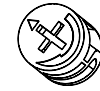


04

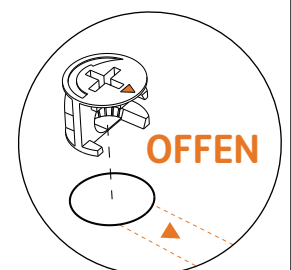
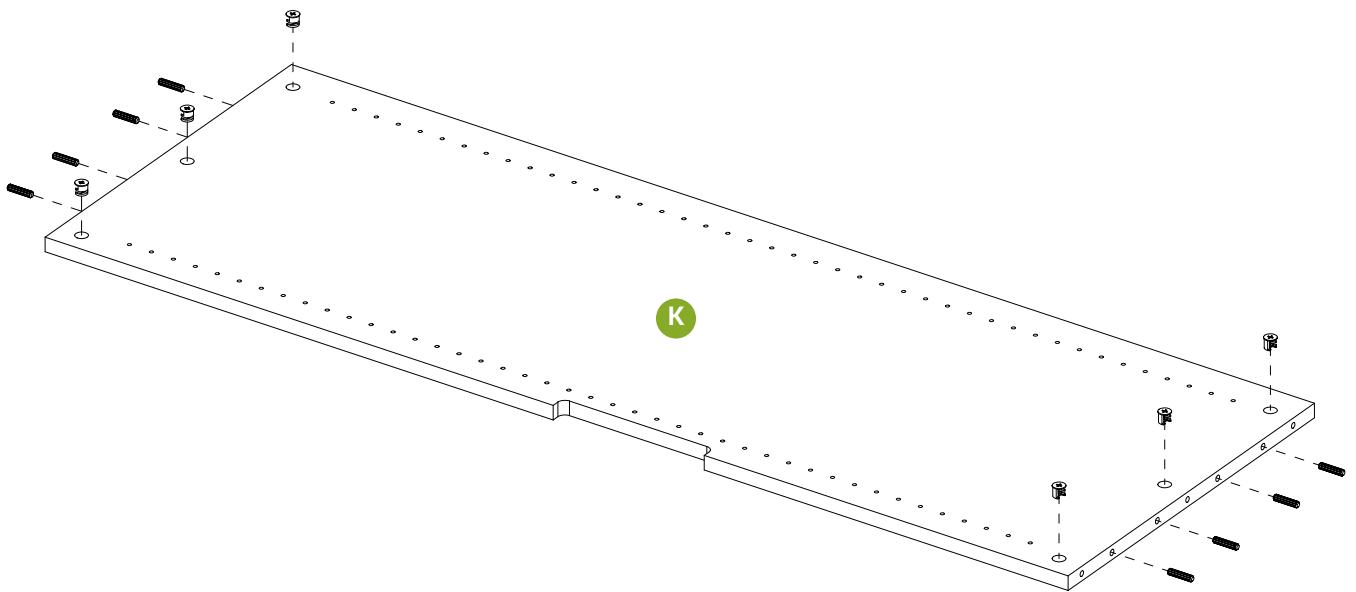
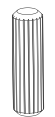
Exzenter-Beschlag
Ø15 mm
Art.-Nr.: 5-1004

Dübel
8 x 35 mm
Art.-Nr.: 9-1008

6 x

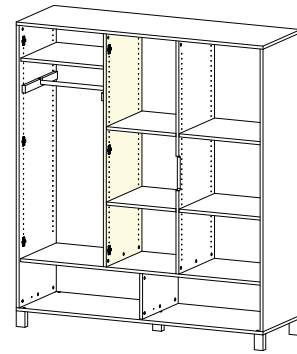


8 x



Aufbauanleitung

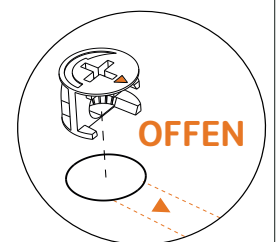
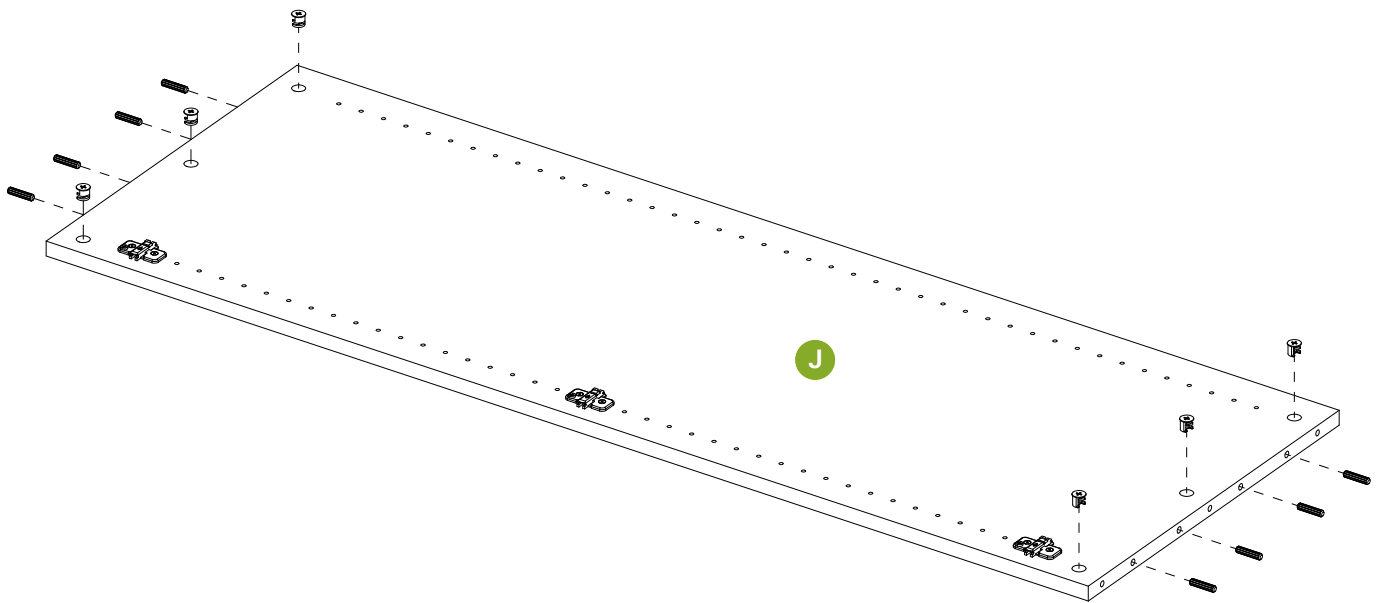
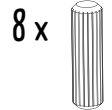
MONTAGE KLEIDERSCHRANK



05

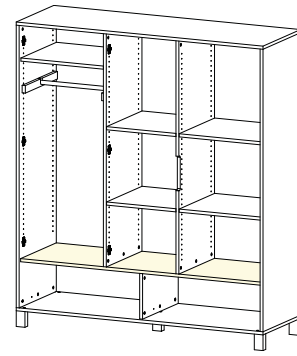
Exzenter-Beschlag
Ø15 mm
Art.-Nr.: 5-1004

Dübel
8 x 35 mm
Art.-Nr.: 9-1008



Aufbauanleitung

MONTAGE KLEIDERSCHRANK



06

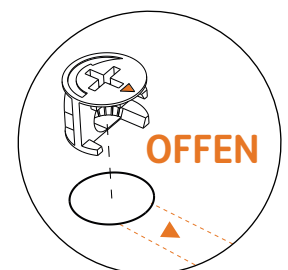
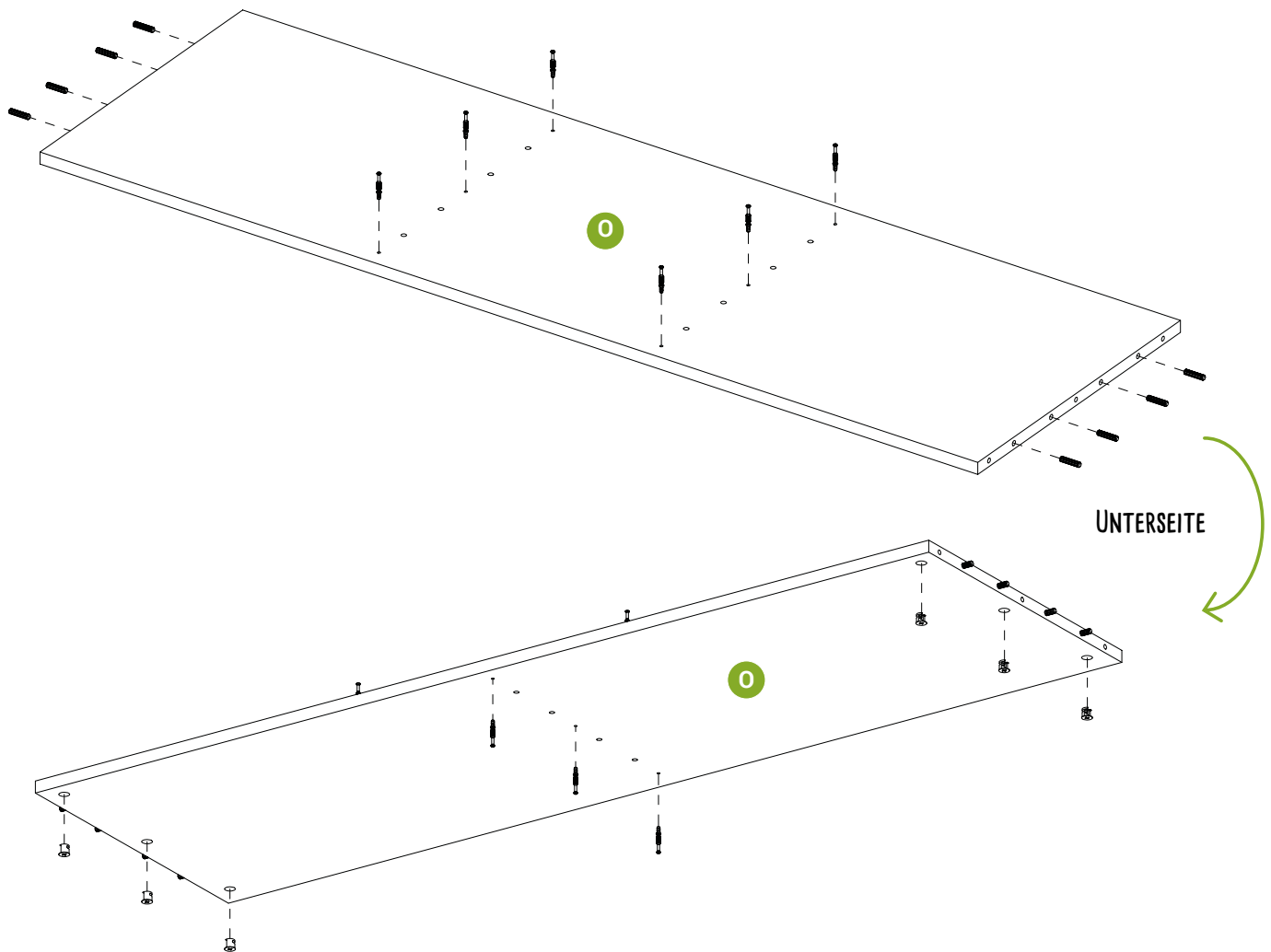
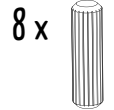
Exzenter-Beschlag
Ø15 mm
Art.-Nr.: 5-1004

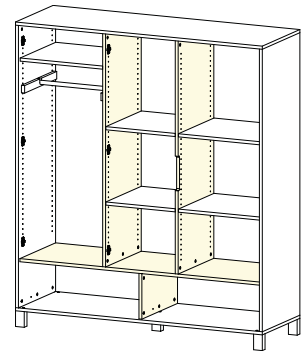


Exzenter-Dübel
30 mm mit Holzgewinde
Art.-Nr.: 6-1005



Dübel
8 x 35 mm
Art.-Nr.: 9-1008

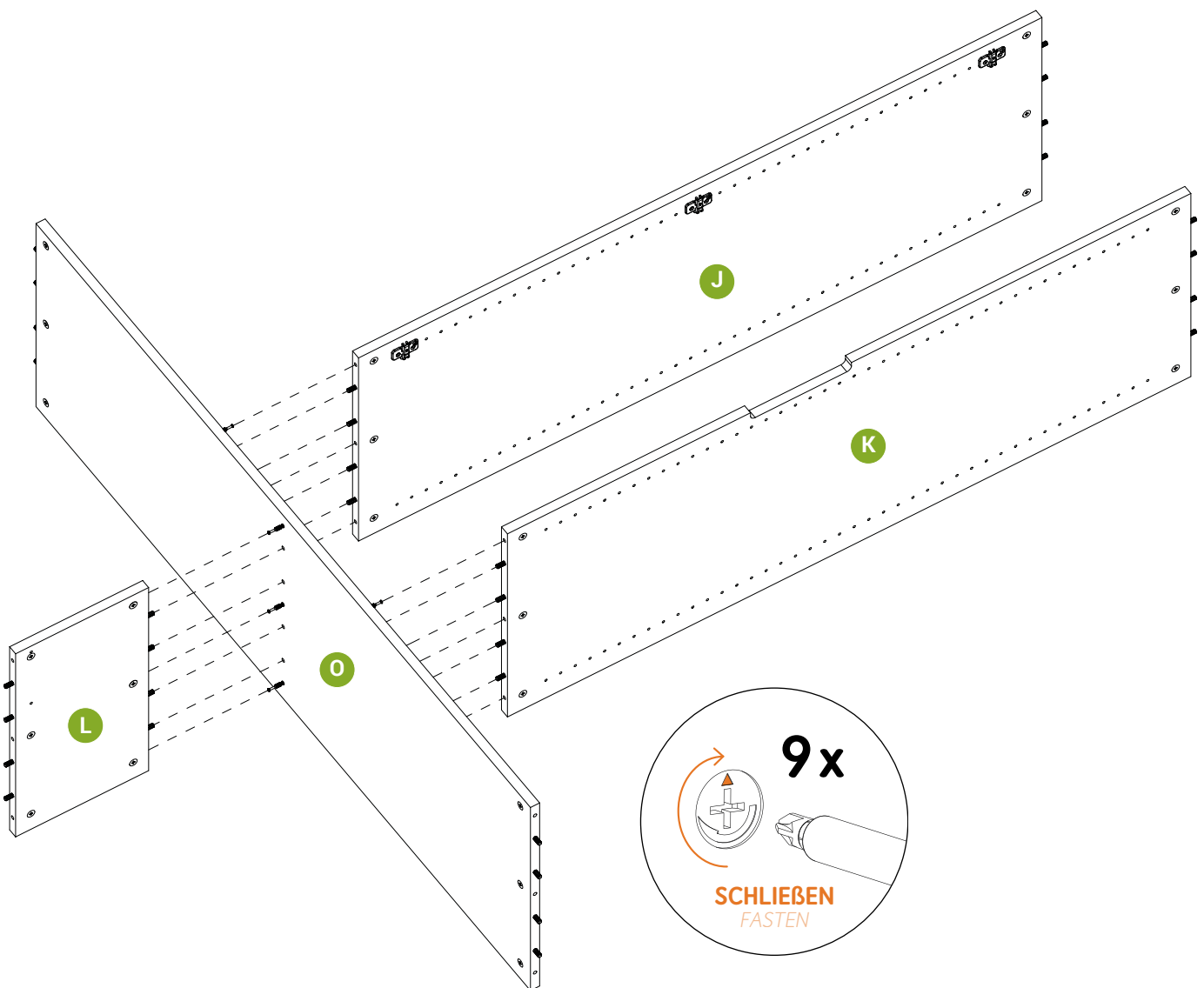




Aufbauanleitung

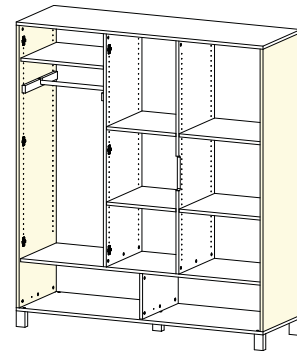
MONTAGE KLEIDERSCHRANK

07



Aufbauanleitung

MONTAGE KLEIDERSCHRANK



08

Exzenter-Beschlag
Ø15 mm
Art.-Nr.: 5-1004

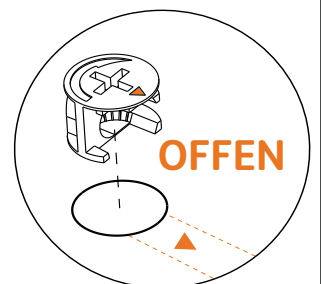
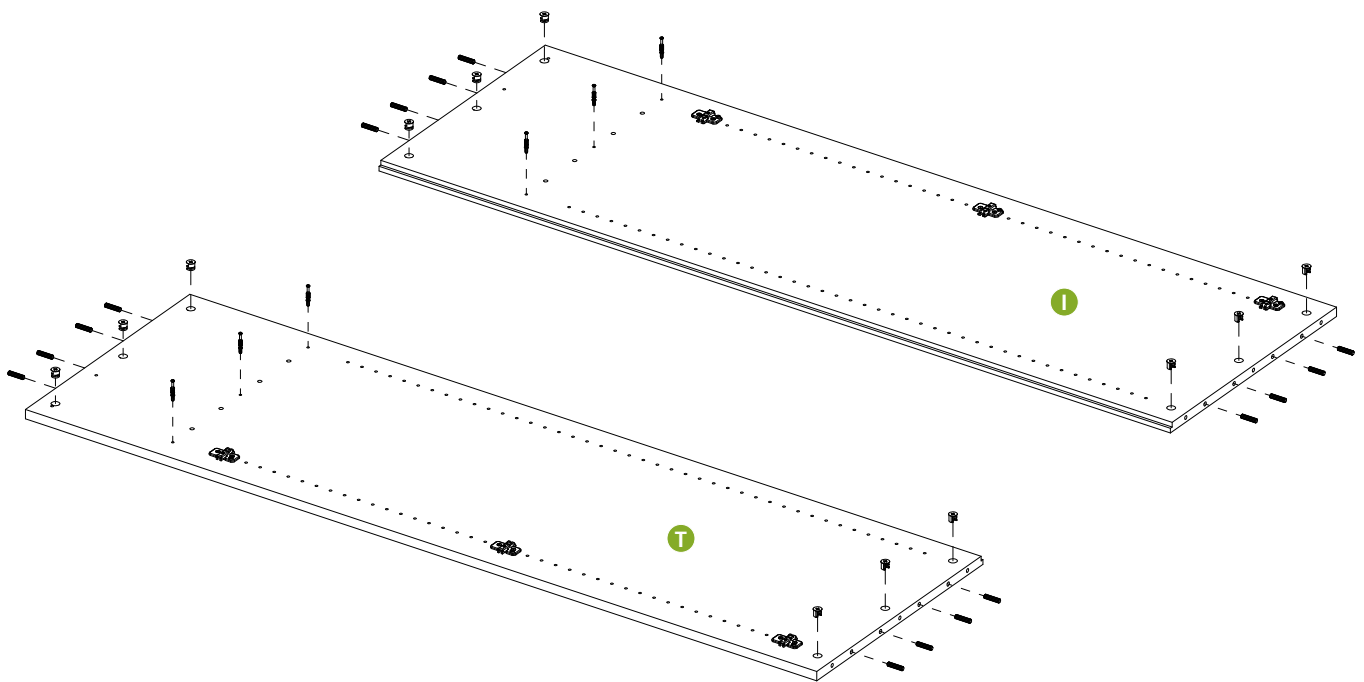
12 x

Exzenter-Dübel
30 mm mit Holzgewinde
Art.-Nr.: 6-1005

6 x

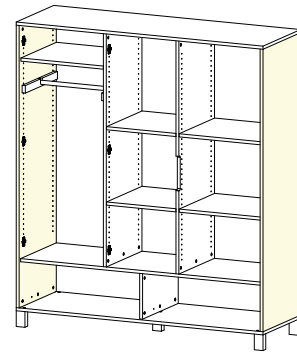
Dübel
8 x 35 mm
Art.-Nr.: 9-1008

16 x

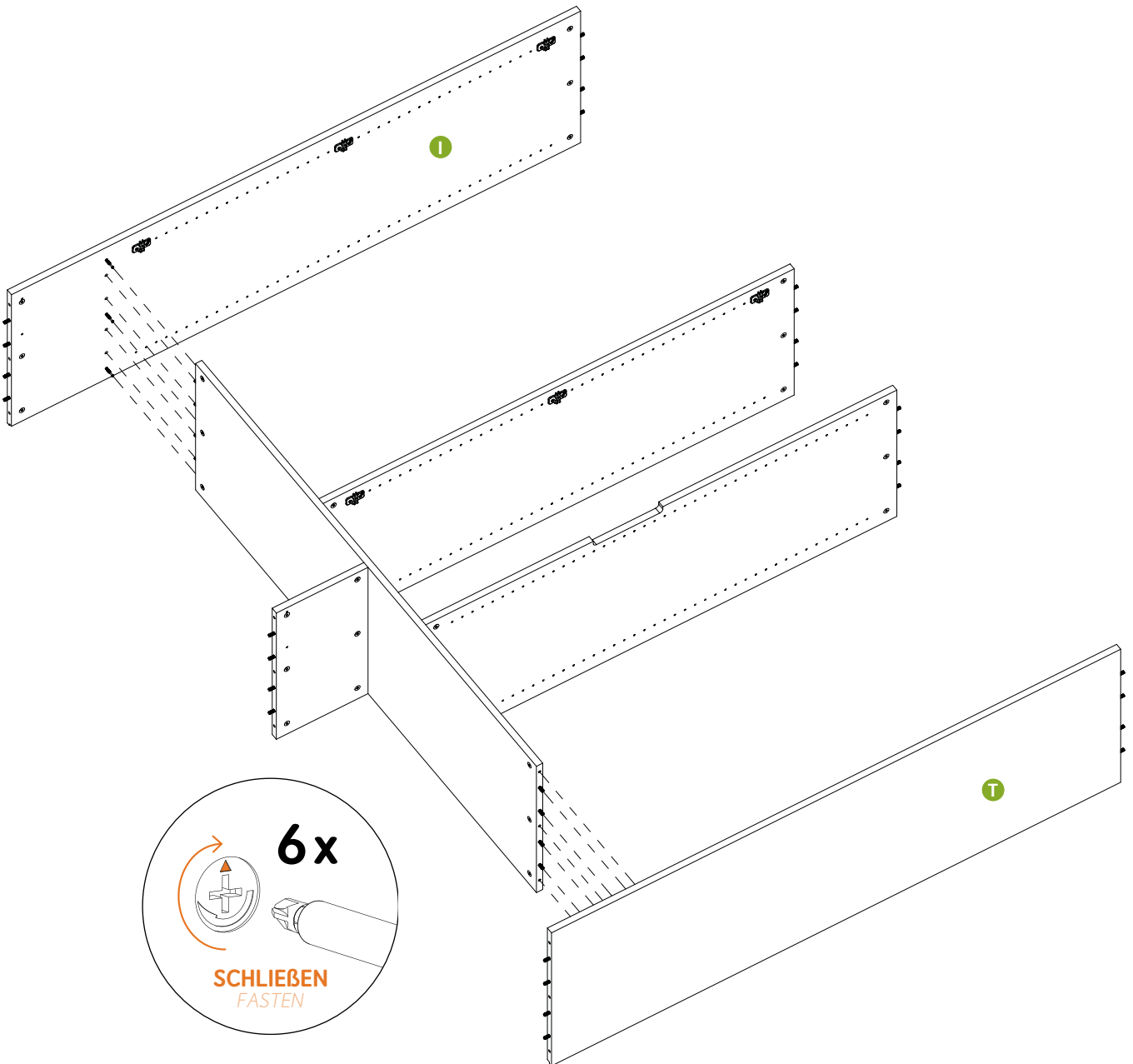


Aufbauanleitung

MONTAGE KLEIDERSCHRANK

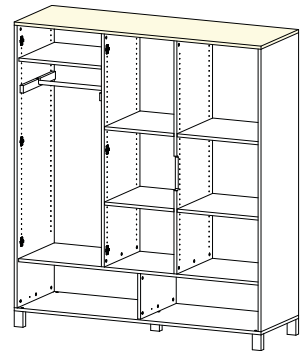


09



Aufbauanleitung

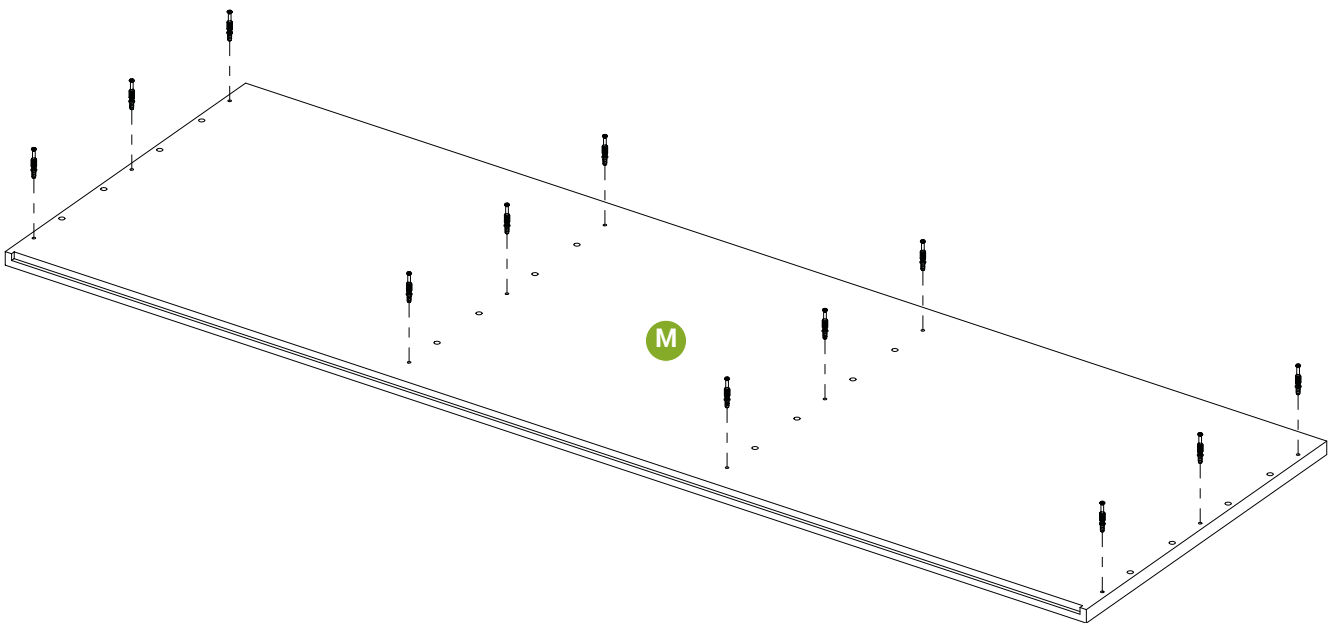
MONTAGE KLEIDERSCHRANK



10

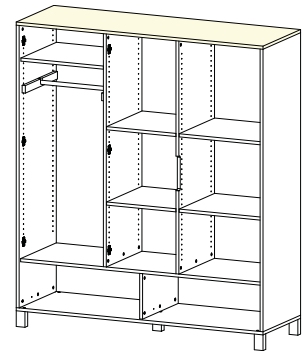
Exzenter-Dübel
30 mm mit Holzgewinde
Art.Nr.: 6-1005

12 x

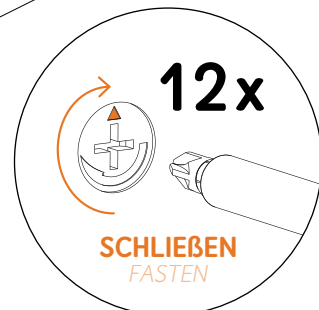
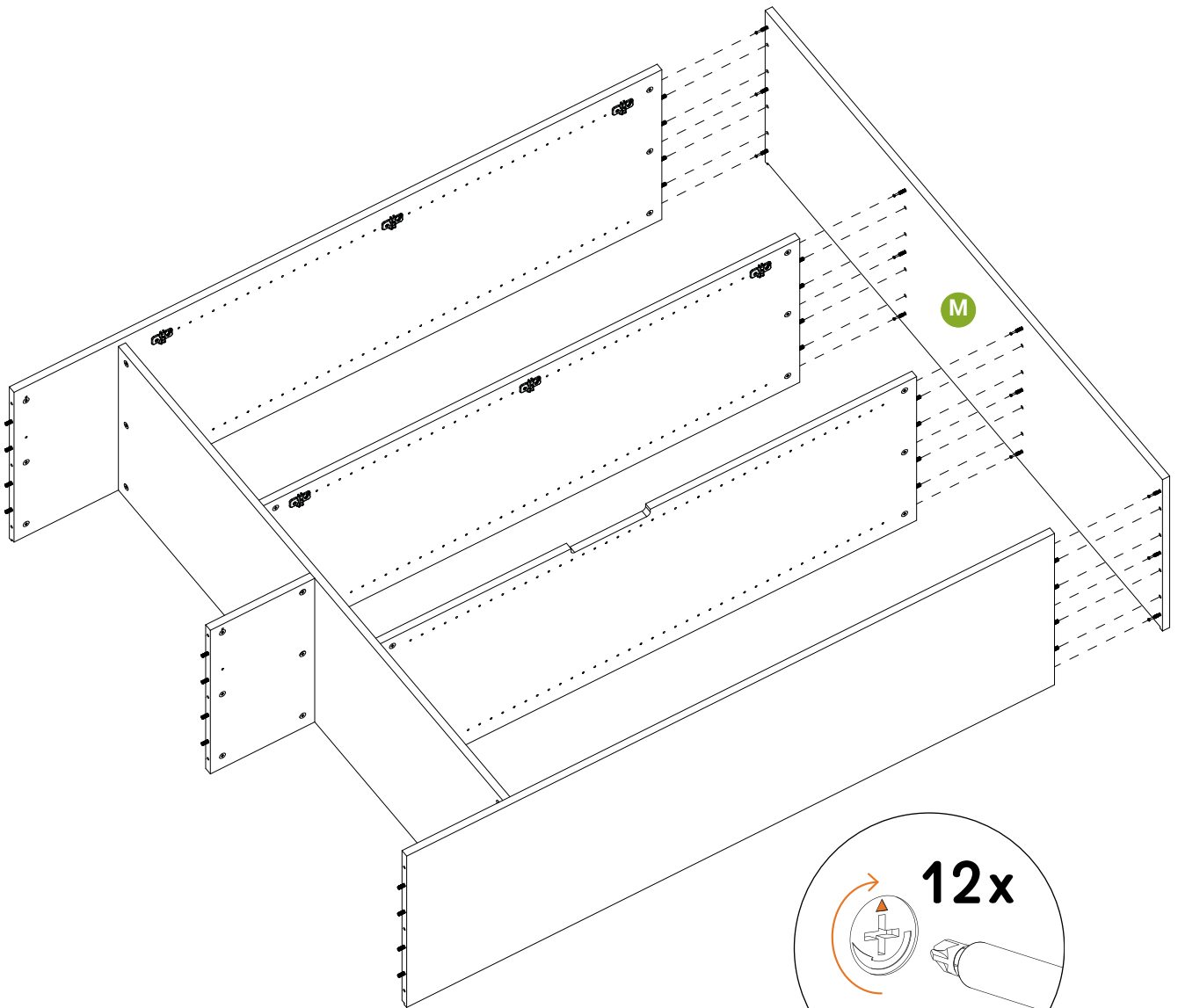


Aufbauanleitung

MONTAGE KLEIDERSCHRANK

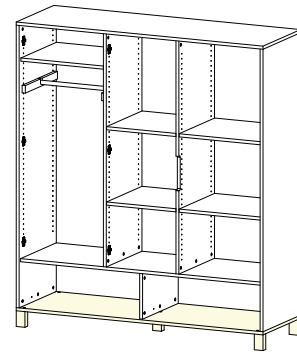


11

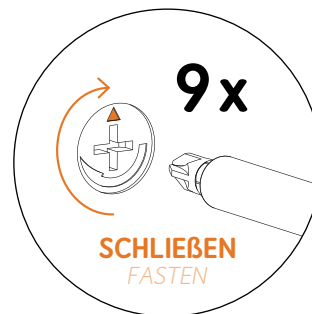
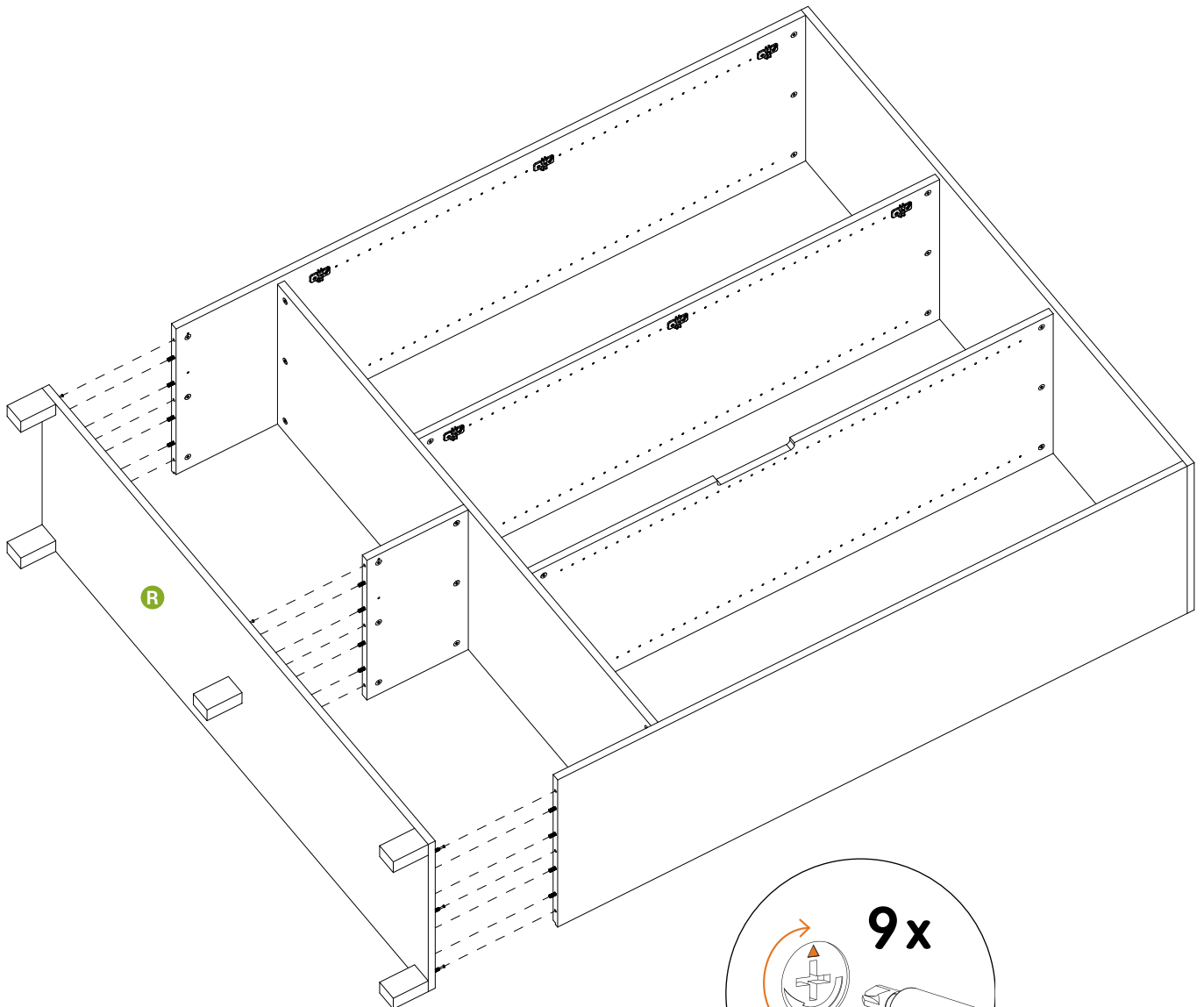


Aufbauanleitung

MONTAGE KLEIDERSCHRANK

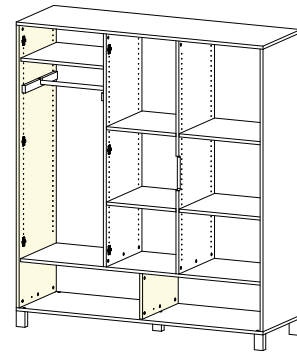


12



Aufbauanleitung

MONTAGE KLEIDERSCHRANK



13

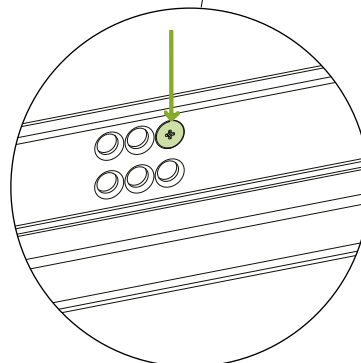
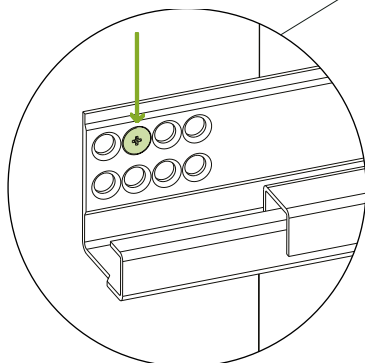
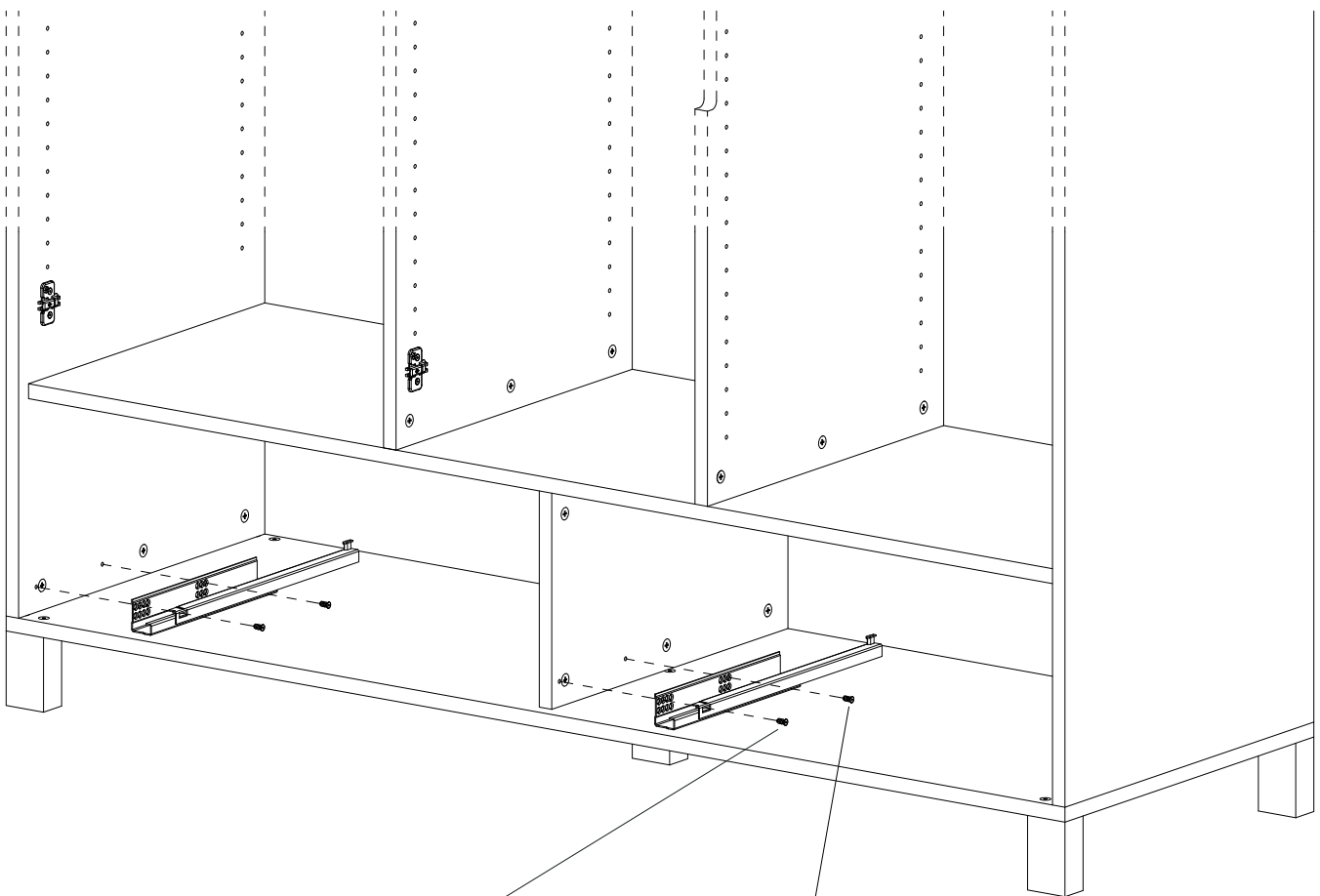
Euro Senkkopfschraube
6,5x13 mm
Art.-Nr.: 36-9548

Schubladenschiene
450 mm
Art.-Nr.: 151-27482

4 x

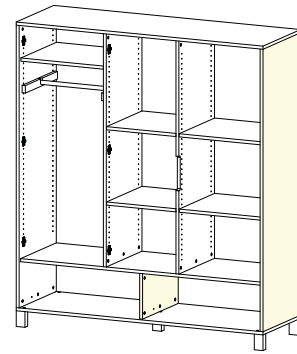


1 x



Aufbauanleitung

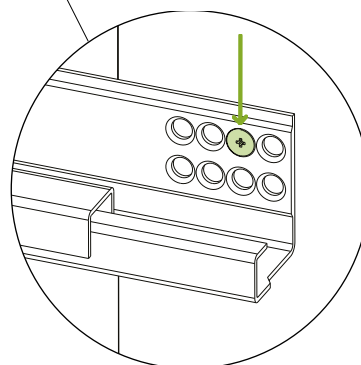
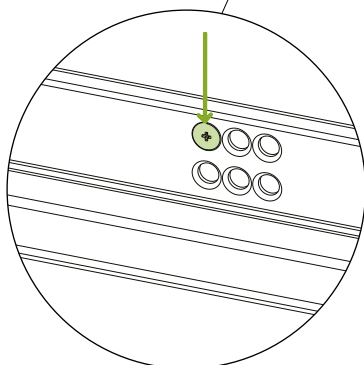
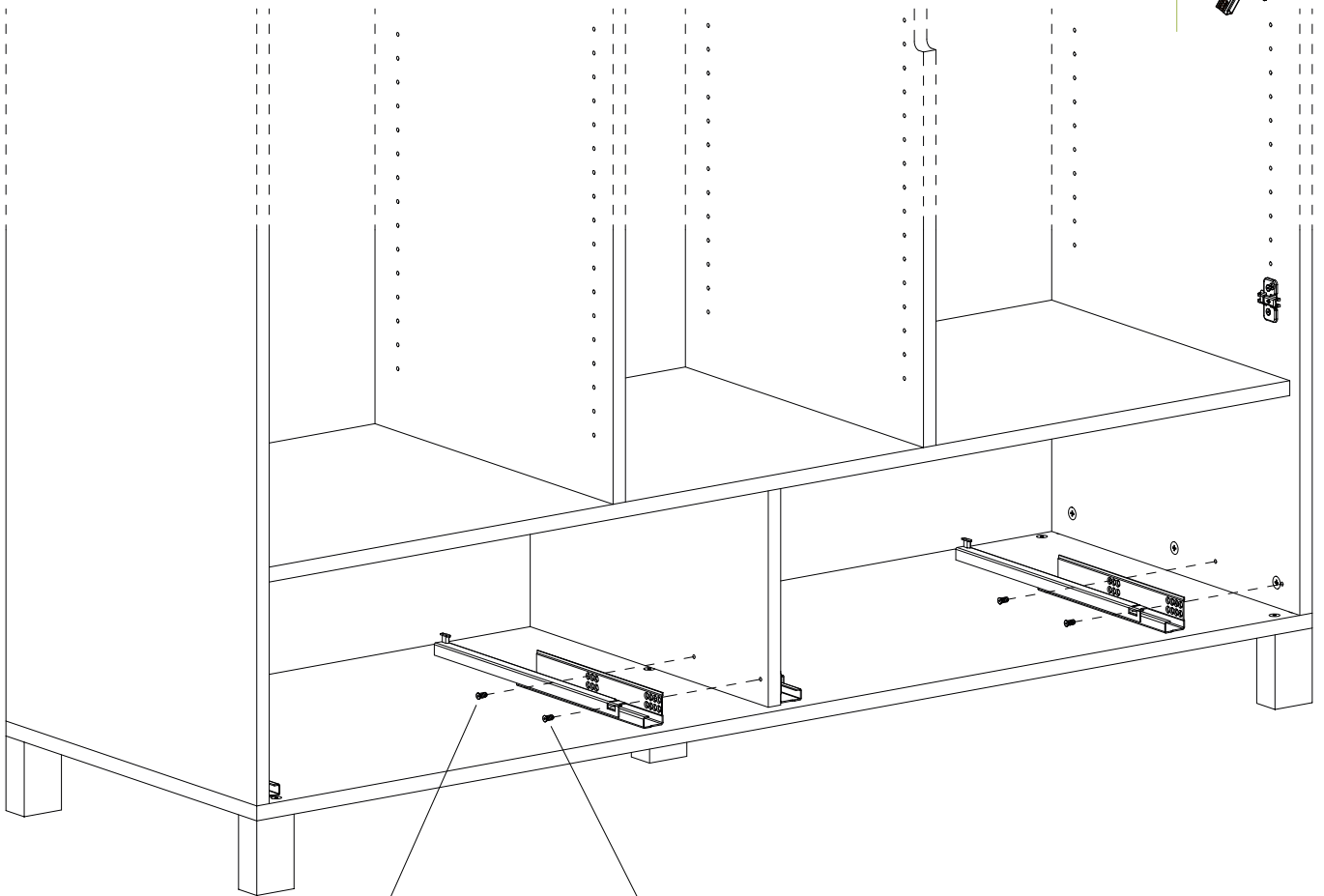
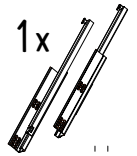
MONTAGE KLEIDERSCHRANK



14

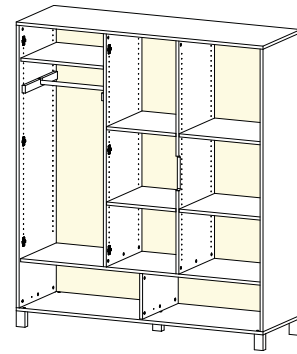
Euro Senkkopfschraube
6,5x13 mm
Art.-Nr.: 36-9548

Schubladenschiene
450 mm
Art.-Nr.: 151-27482



Aufbauanleitung

MONTAGE KLEIDERSCHRANK

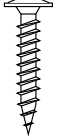


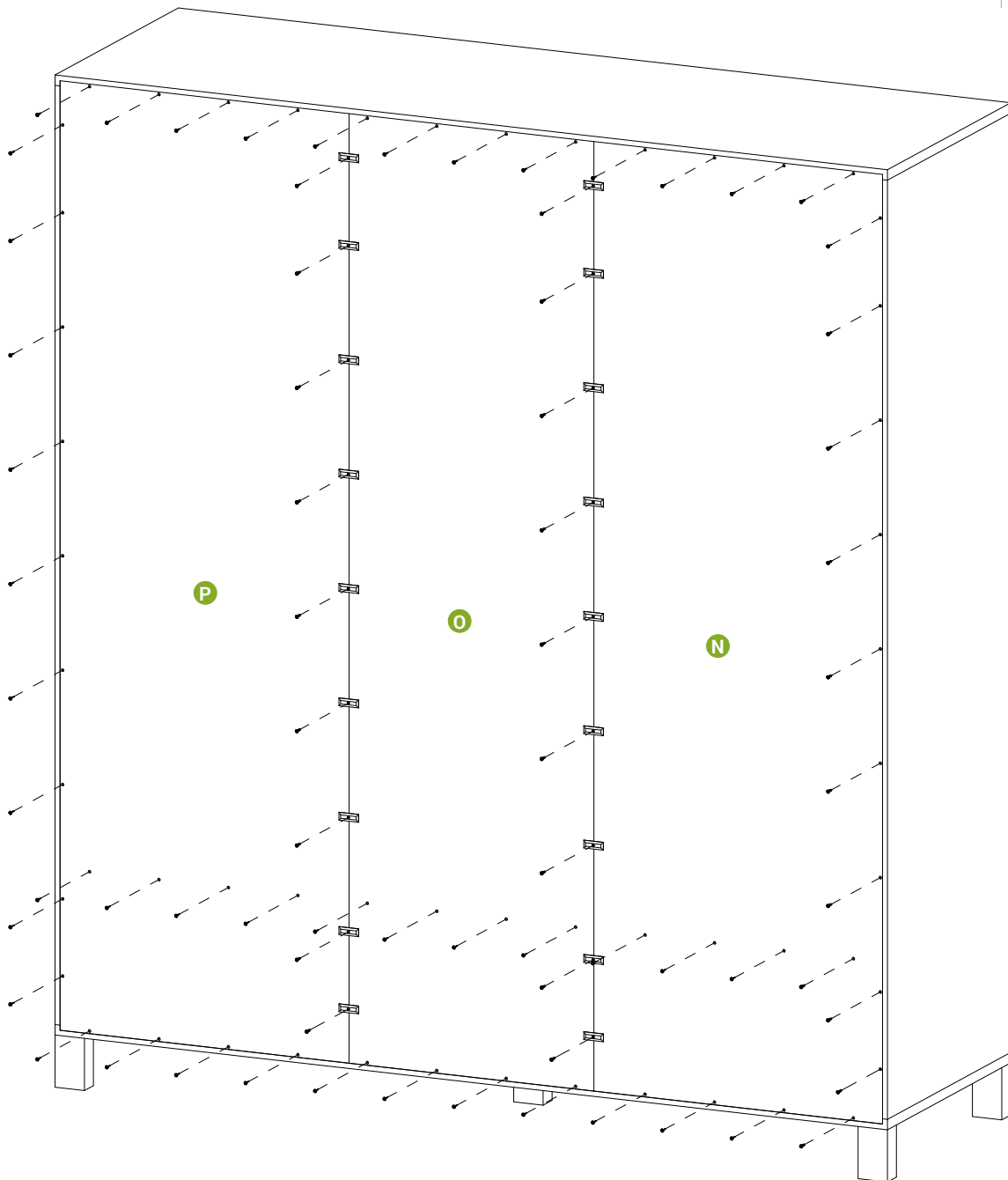
15

Rückwandverbinder
Art.Nr: 62-11785

Schraube
3x16 mm
Art.-Nr.: 20-1019

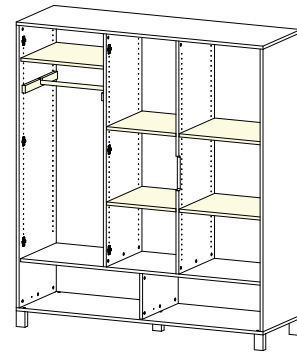
18 x 

72 x 



Aufbauanleitung

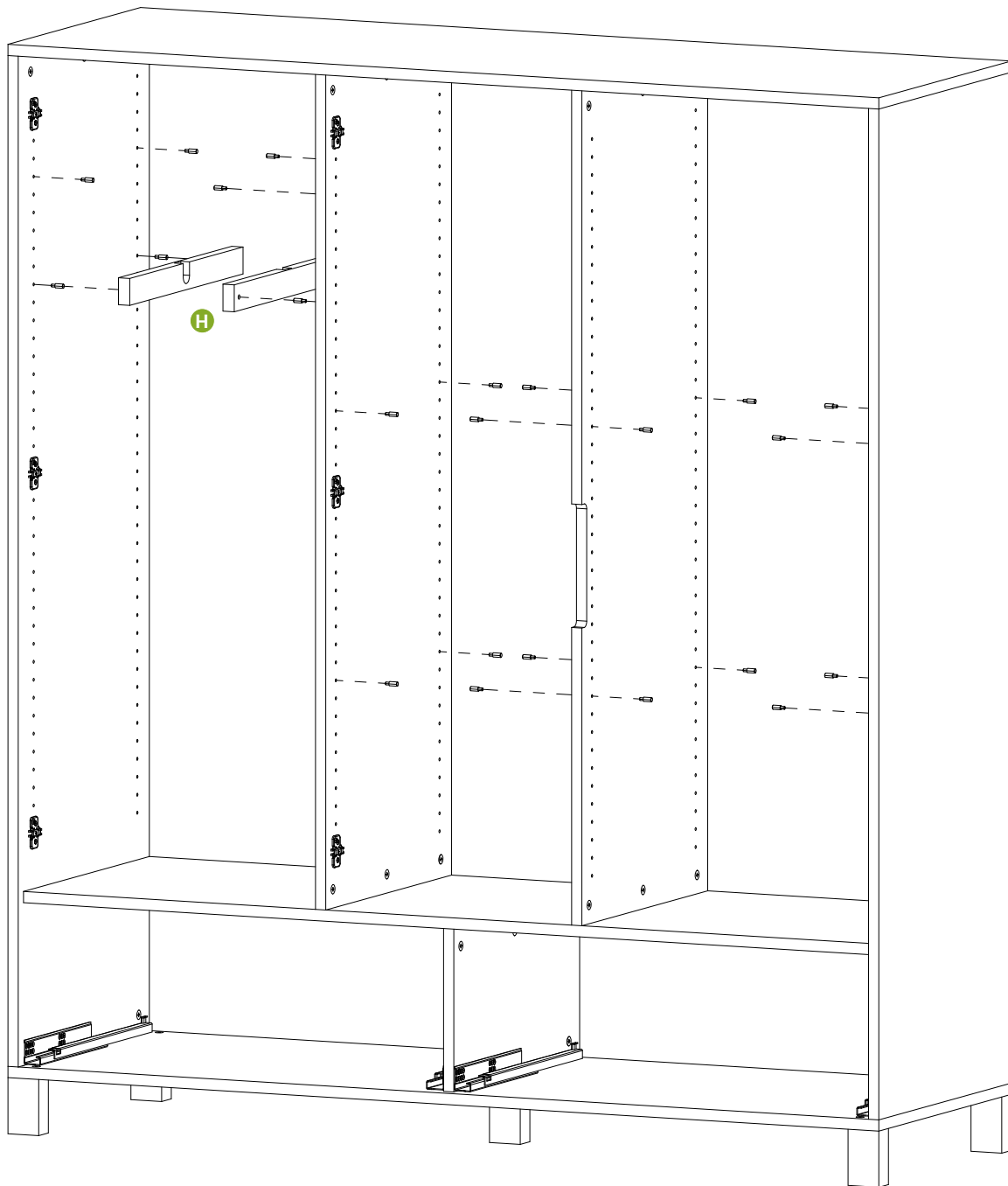
MONTAGE KLEIDERSCHRANK



16

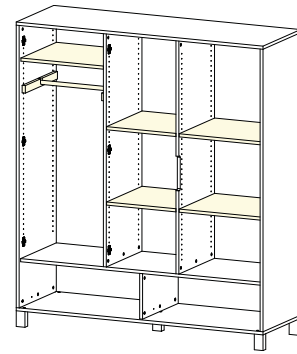
Bodenträger
dick/dünn
Art.-Nr.: 2-1001

24 x

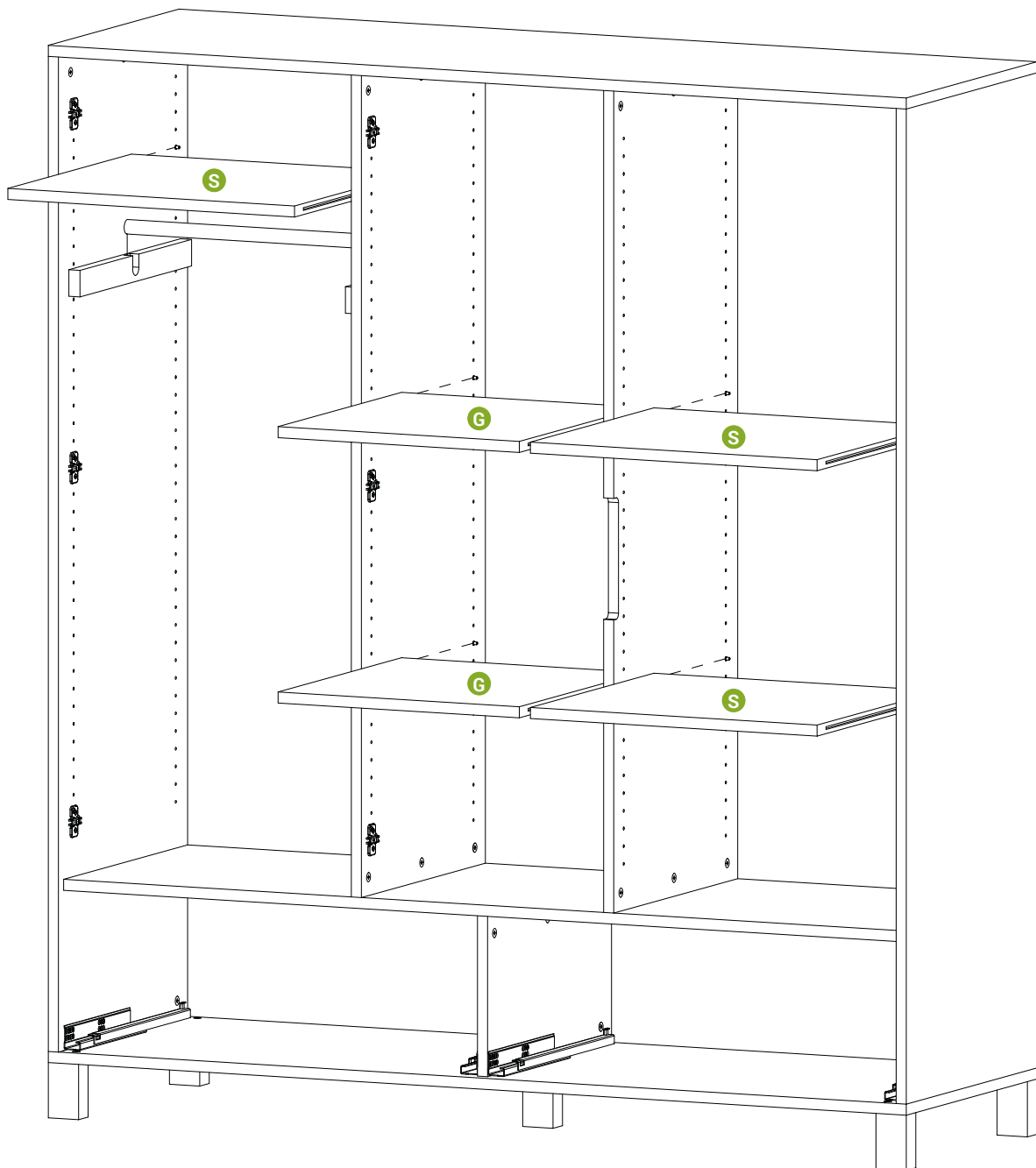


Aufbauanleitung

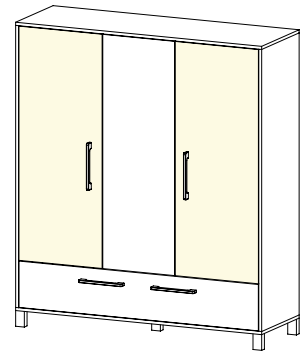
MONTAGE KLEIDERSCHRANK



17



MONTAGE KLEIDERSCHRANK

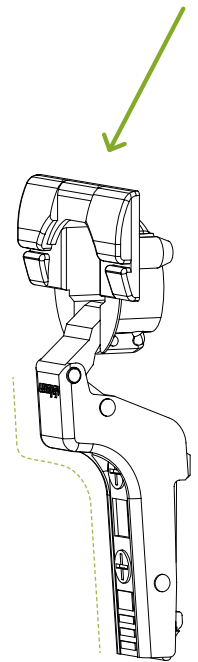


18

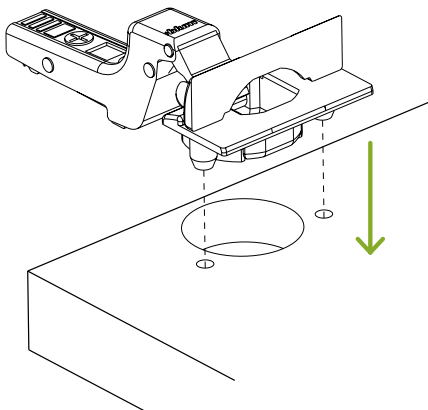


Türscharnier
Inneanschlag
Art.-Nr.: 81-12622

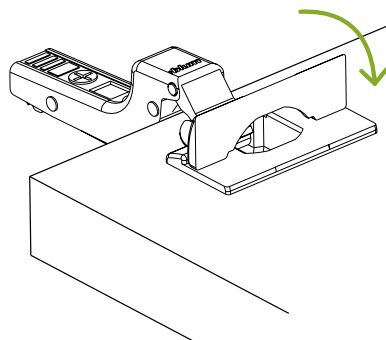
6 x



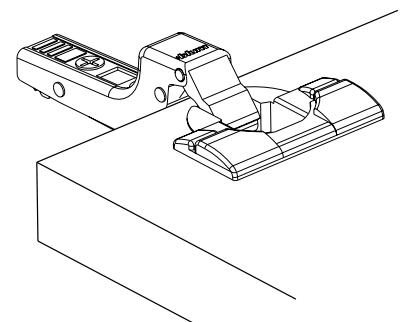
a



b

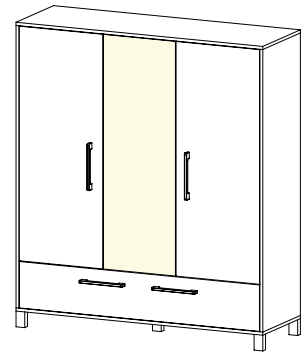


c

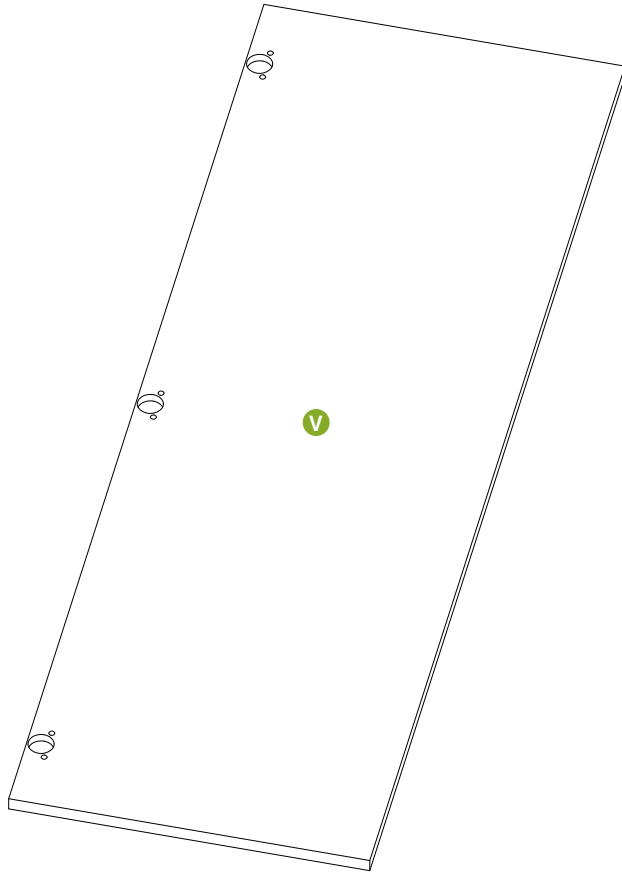


Aufbauanleitung

MONTAGE KLEIDERSCHRANK

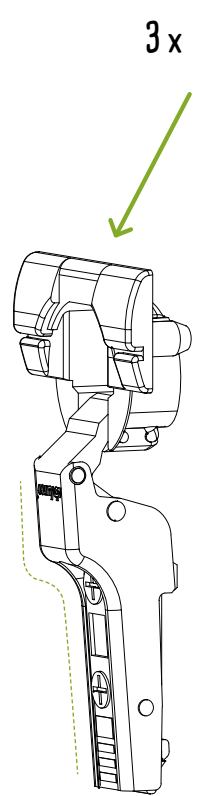


19

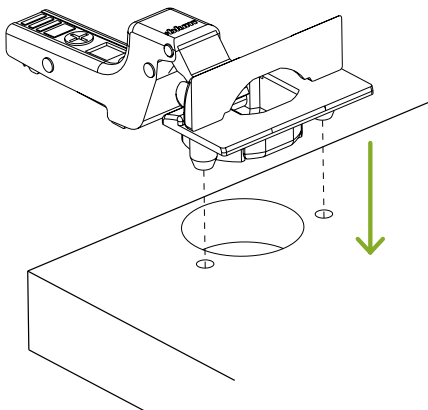


Türscharnier
Mittelschlag
Art.-Nr.: 143-27474

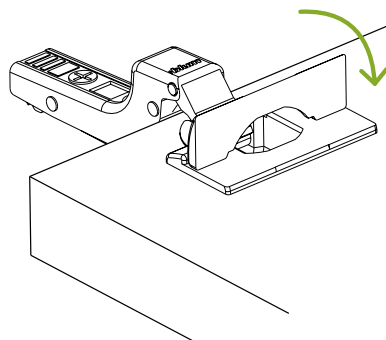
3x



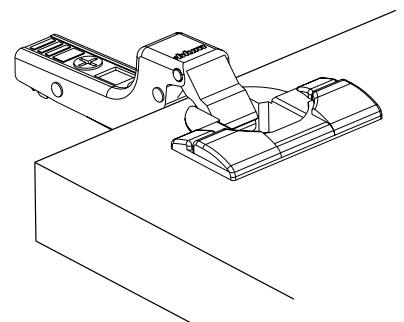
a



b

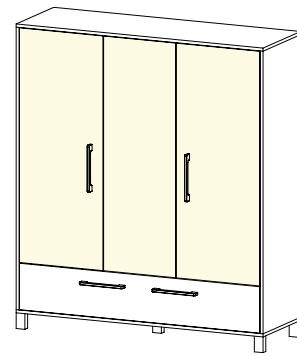


c



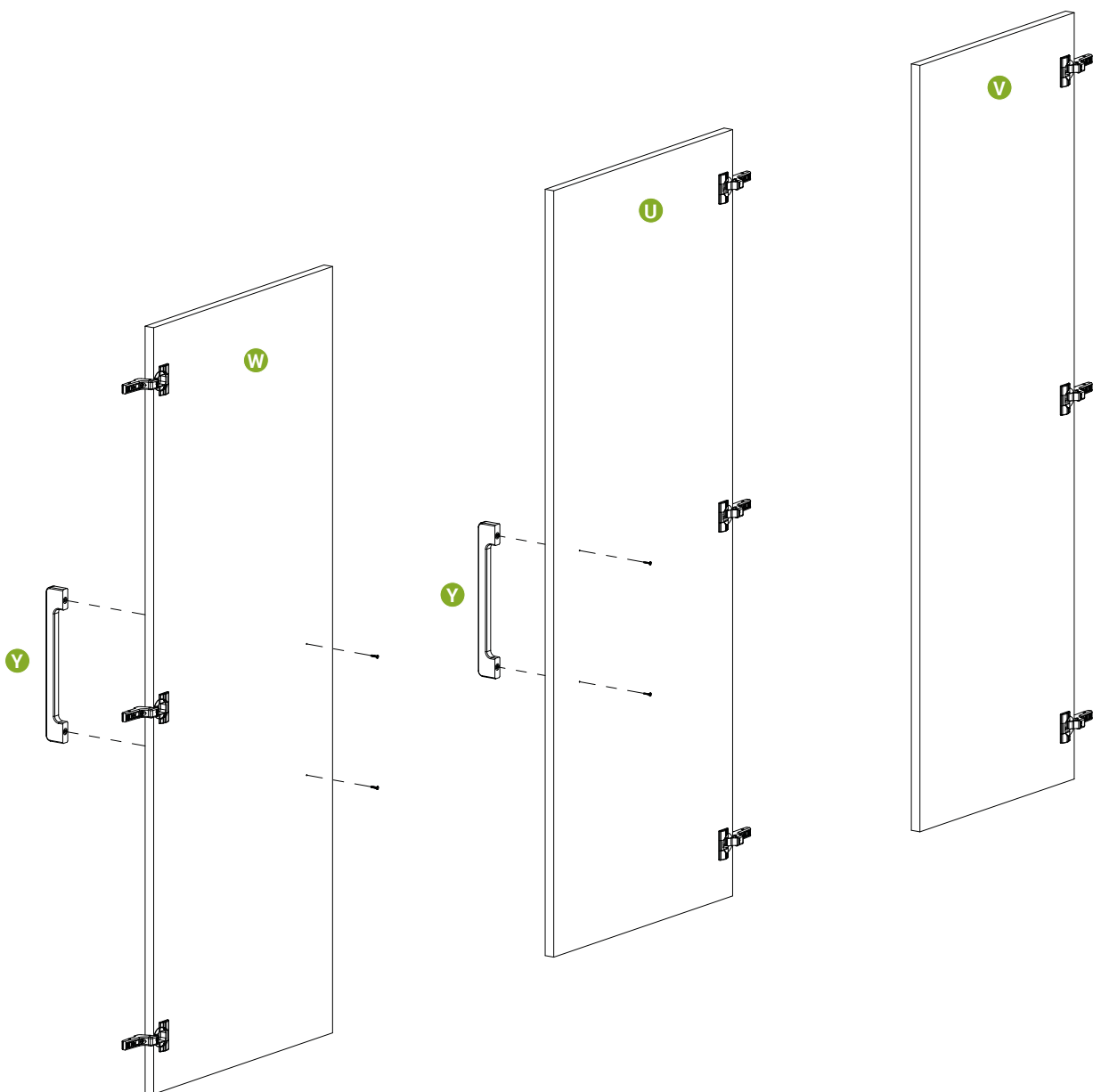
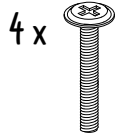
Aufbauanleitung

MONTAGE KLEIDERSCHRANK



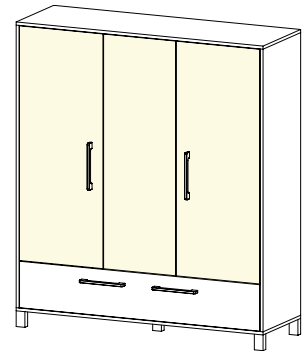
20

Flachrundschraube
M4x30 mm
Art.-Nr.: 138-2724

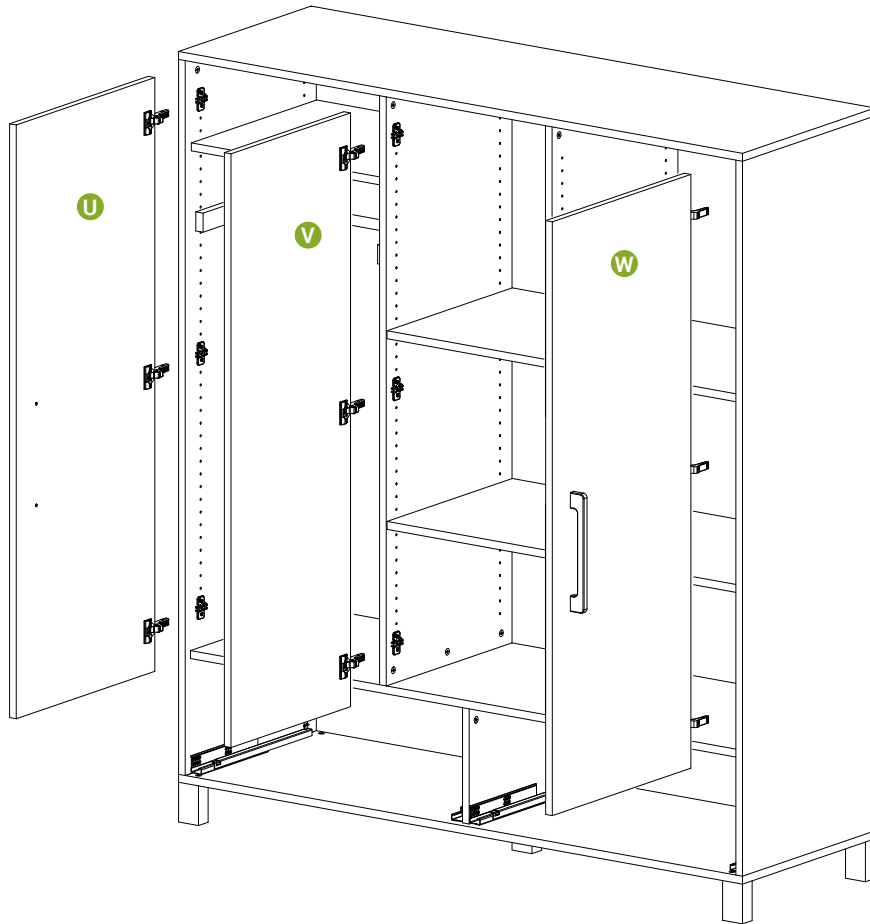


Aufbauanleitung

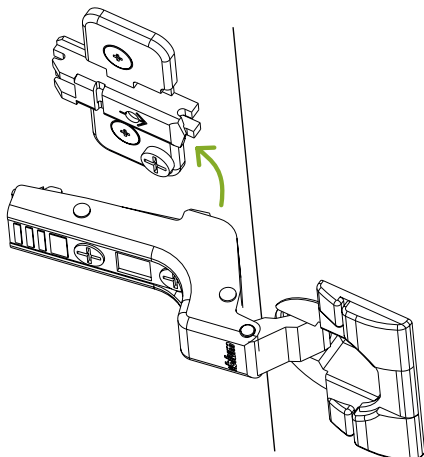
MONTAGE KLEIDERSCHRANK



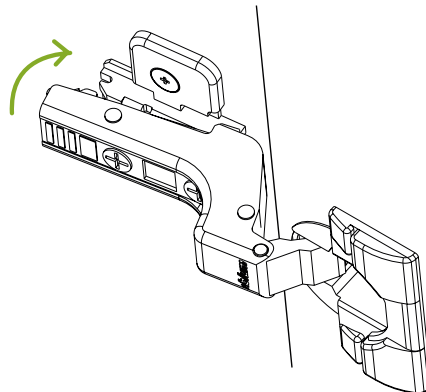
21



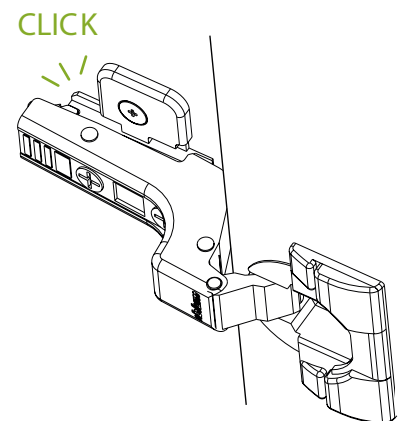
d



e

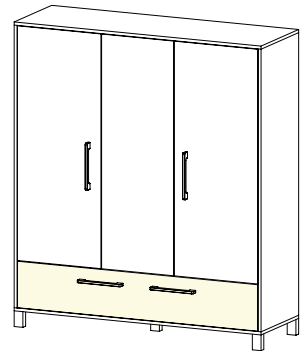


f

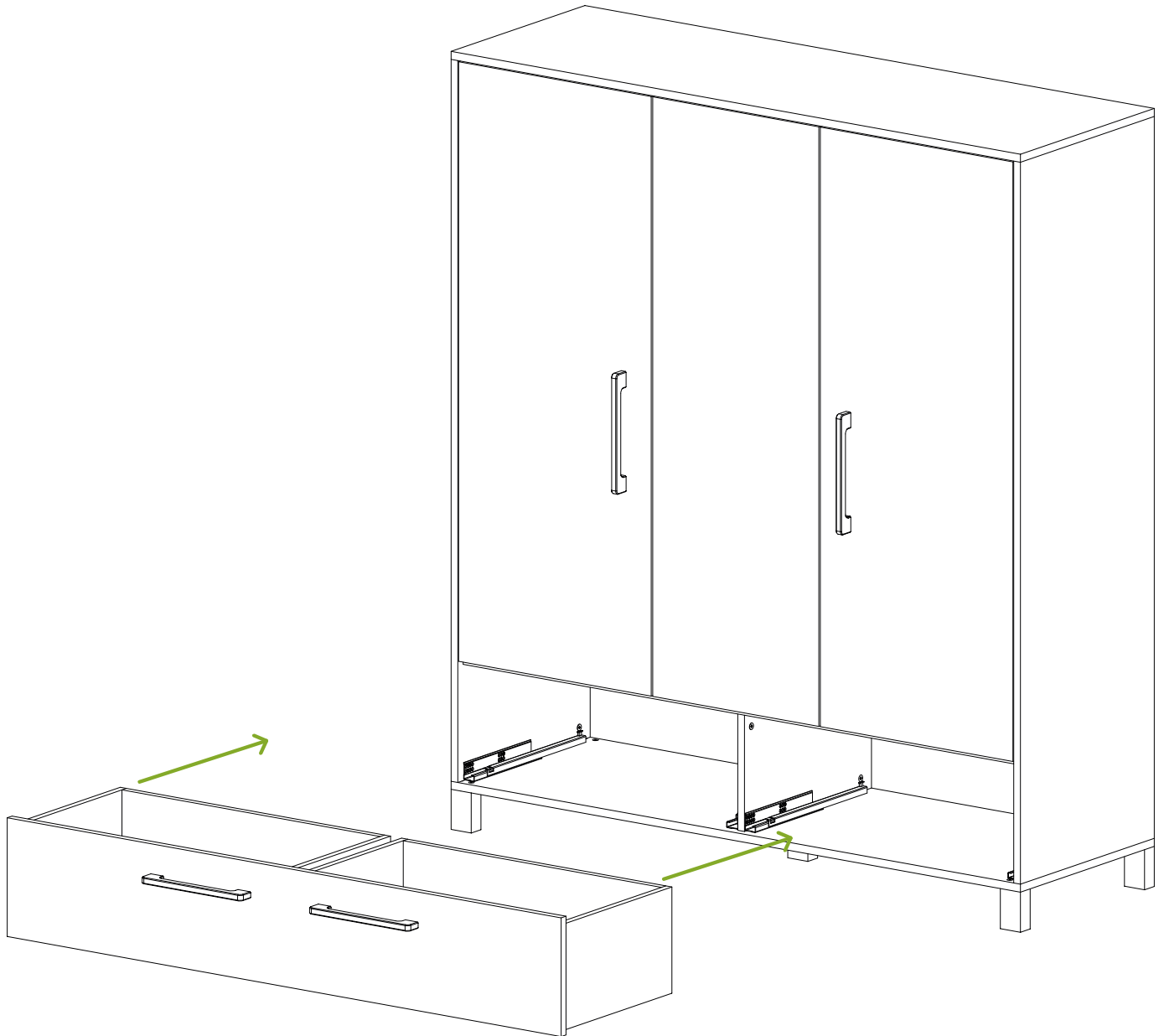


Aufbauanleitung

MONTAGE KLEIDERSCHRANK



22



**Wir wünschen Ihnen viel Freude mit
Ihrem Theo Kleiderschrank!**



↑ 194 cm ← 170 cm ↗ 155 cm



Sie haben Fragen?
Wir helfen Ihnen sehr gerne!

✉ info@bio-kinder.de
☎ +49 (0) 6081 44 56 315

www.bio-kinder.de



Sie haben ein natürliches **Möbelstück aus Massivholz** erworben. Holz ist ein lebendiger Werkstoff, das heißt, es reagiert auf seine Umgebung und arbeitet ständig. Für die Oberflächenveredelung verwenden wir 100% natürliches bioola®. Farb- und Strukturunterschiede sowie verschiedene holzartentypische Merkmale sind ganz normal.



Nachhaltigkeit

Gesund, umweltbewusst und nachhaltig. Wir verwenden biologisches Massivholz aus verantwortlicher und zertifizierter Forstwirtschaft – vom Baum bis zum fertigen Möbelstück.



Raumklima

Wenn das Raumklima zu feucht ist (über 60% Luftfeuchtigkeit) nimmt das trockene Holz die feuchte Luft auf. Dadurch vergrößern sich die Zellwände und das Holz dehnt sich aus. Bei zu trockenem Raumklima (unter 40% Luftfeuchtigkeit) zieht sich das Holz zusammen. Die Holzzellen geben Feuchtigkeit ab, was dazu führt, dass die Zellwände dünner werden. Ihr Möbelstück kann sich also leicht verformen.

Wir raten Ihnen deshalb, das Raumklima relativ konstant zu halten. Optimal ist eine Luftfeuchtigkeit zwischen 40% und 60% und eine Raumtemperatur zwischen 18°C und 23°C.



Geruch

Jedes Möbelstück hat seinen einzigartigen Eigengeruch, der durch das verwendete Holz und die Oberflächenbehandlung beeinflusst wird. All unsere Möbel sind frisch mit natürlichem bioola® nature Öl bzw. natürlicher bioola® colour Lasur behandelt. Daher hat Ihr Möbelstück möglicherweise anfangs einen intensiveren Geruch, der mit der Zeit nachlässt. Das ist ganz normal und wird individuell wahrgenommen. Wir empfehlen Ihnen den Raum gut zu durchlüften.



Neubauten

Wände und Böden eines Neubaus weisen eine sehr hohe Feuchtigkeit auf. Montieren Sie Möbel erst, wenn Wände und Böden ordnungsgemäß ausgetrocknet sind. Sonst könnten Schäden durch Feuchtigkeit oder Schimmelbildung entstehen. Denken Sie daran, dass eine ausreichende Luftzirkulation hinter den Möbeln generell und langfristig wichtig ist.



Pflege

Verwenden Sie für die **tägliche Reinigung** ein trockenes Baumwolltuch, bei stärkerer Verschmutzung ein nebelfeuchtes Tuch. Säurehaltige Flüssigkeiten sofort mit einem saugfähigen Tuch aufnehmen, damit sie nicht auf die Oberfläche einwirken können. Reinigen Sie Massivholz-Möbel niemals mit zu viel Druck.

Zur **Beseitigung von oberflächlichen Gebrauchsspuren** an Ihrem Möbelstück empfehlen wir unsere BioKinder Pflegesets. Kleine Kratzer und Farbabsplitterungen können Sie damit ganz einfach ausbessern! Die BioKinder Pflegesets finden Sie in unserem Shop unter www.bio-kinder.de (Artikel-Nr. 22505 (bioola® nature) und 22506 (bioola® colour)).



Sie haben Fragen?

Falls Sie noch Fragen haben oder Unterstützung benötigen, stehen wir Ihnen gerne zur Verfügung. Zögern Sie nicht, uns zu kontaktieren:

BioKinder Das gesunde Kinderzimmer GmbH

Am Erlenbach 14 - 18, 61273 Wehrheim

✉ info@bio-kinder.de

☎ +49 6081 44 563 15

Mo. - Fr., 08:00 - 16:00 Uhr

www.bio-kinder.de

Vielen Dank, dass Sie sich für ein BioKinder-Möbelstück entschieden haben!

