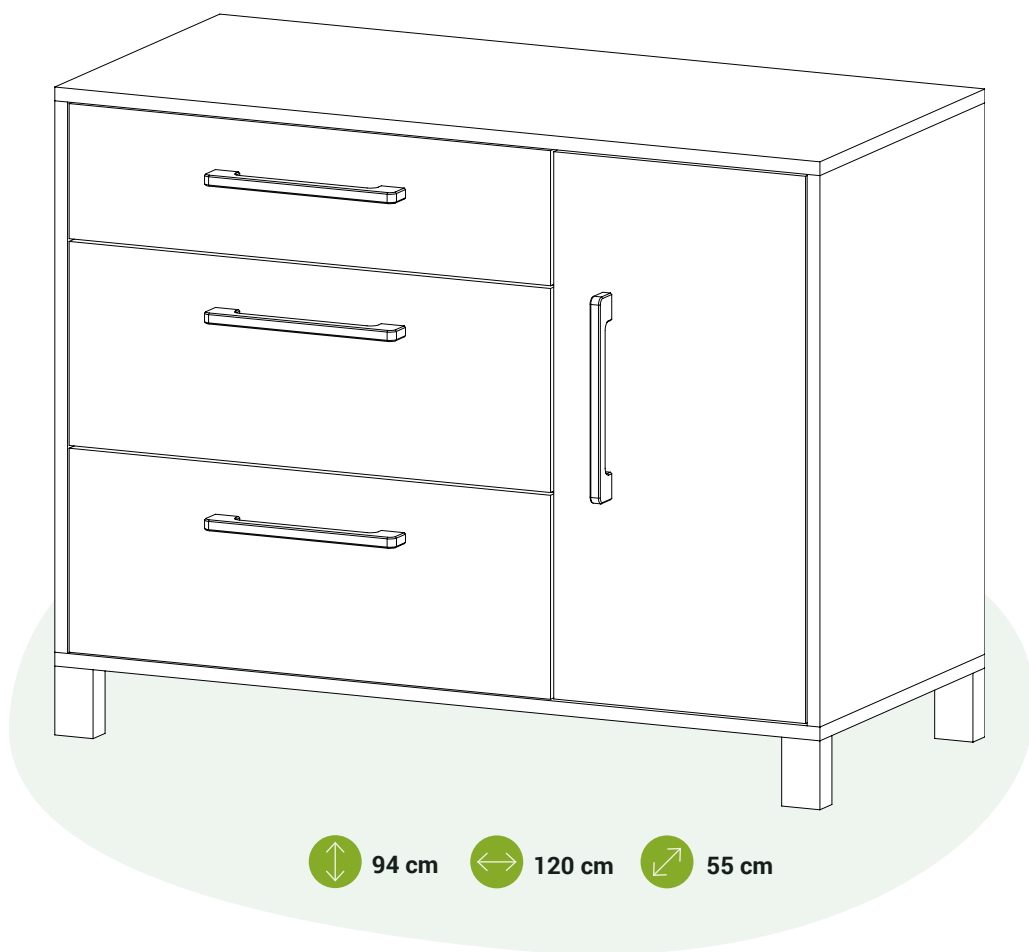


BioKinder[®]
Das gesunde Kinderzimmer



↑ 94 cm ← 120 cm ↗ 55 cm

🔪 Aufbauanleitung

THEO KOMMODE

Artikel-Nummer 29993

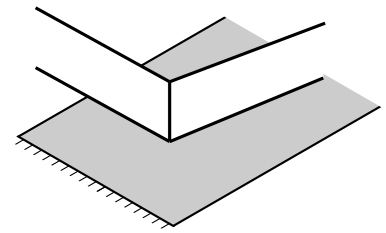




Am besten
mit Helfer:in



Sie benötigen einen Kreuz-
schlitzschraubendreher



Weiche Unterlage
verwenden



Sie haben Fragen? **Wir helfen Ihnen gerne!**

✉ info@bio-kinder.de ☎ +49 (0) 6081 44 56 315



Achtung: Möbelstücke können kippen und dadurch schwere Verletzungen verursachen. Um dies zu verhindern, müssen sie sicher an der Wand befestigt werden. Die zur Wandmontage benötigten Winkel liegen bei. Schrauben und Dübel sind nicht enthalten, da diese von der Beschaffenheit Ihrer Wand abhängen. Bitte verwenden Sie Befestigungsmaterial, das für Ihre Wand geeignet ist. Bei Fragen wenden Sie sich bitte an Ihren örtlichen Fachhandel.

Sicherheitshinweis


Bitte überzeugen Sie sich regelmäßig vom festen Sitz aller Schrauben. Die Schrauben können sich mit der Zeit lockern, wodurch Klemmstellen entstehen und sich Gegenstände verhaken können.

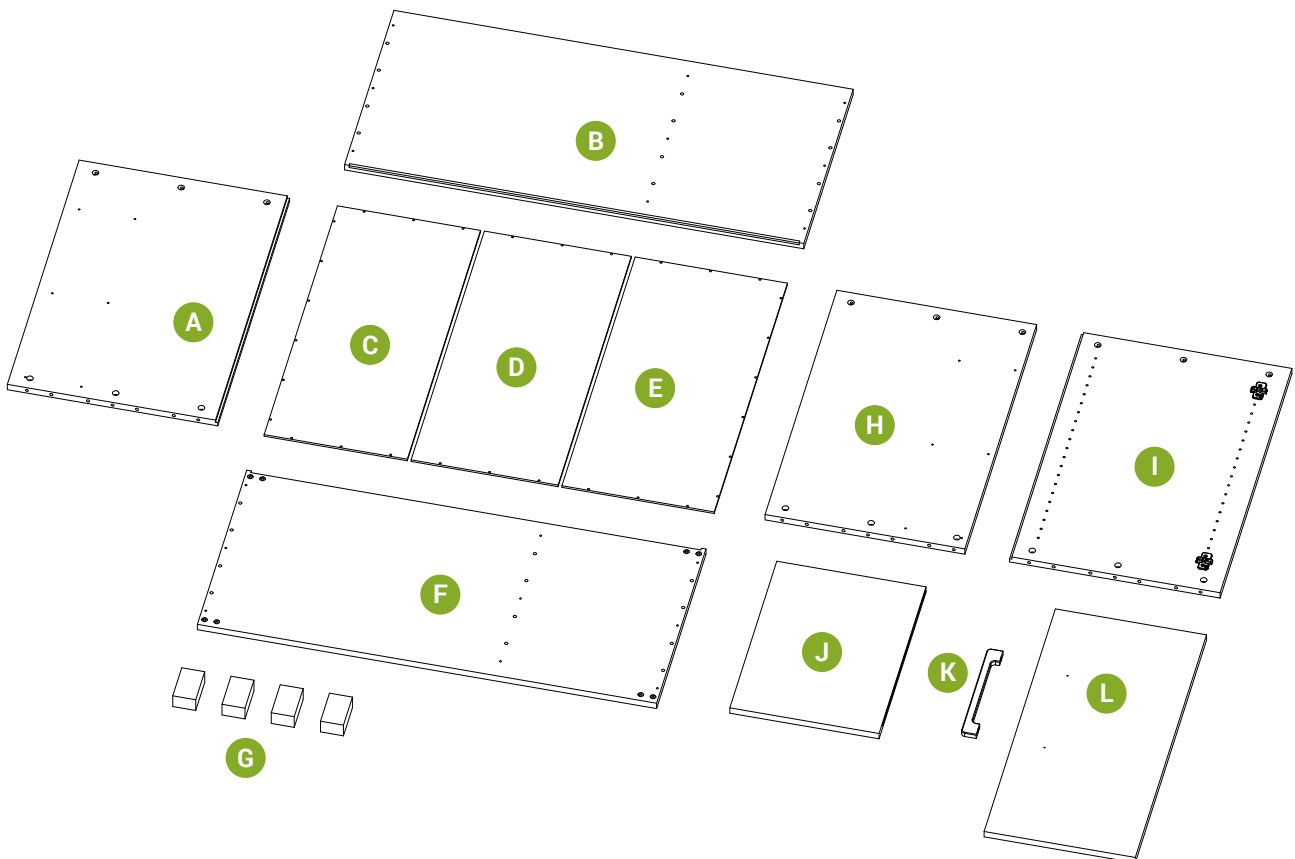
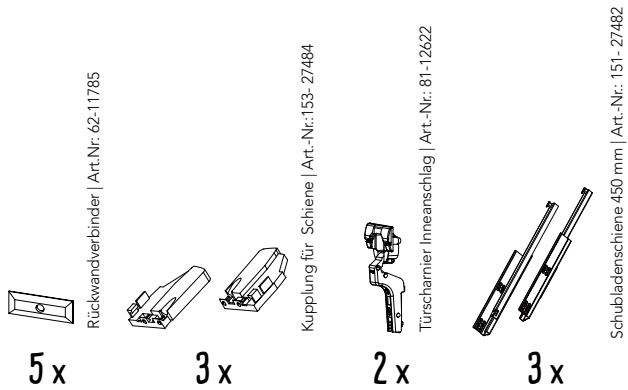
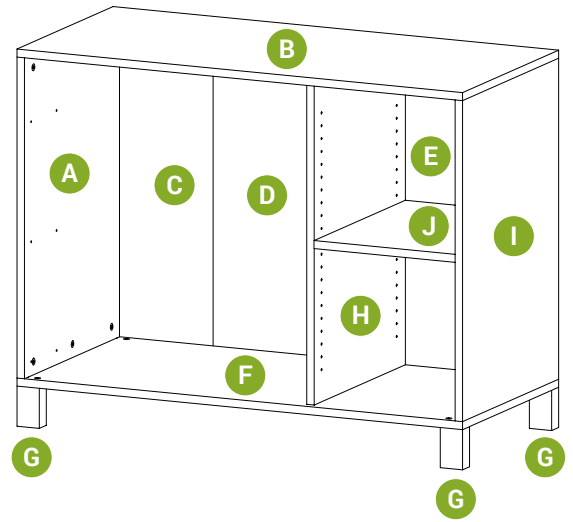
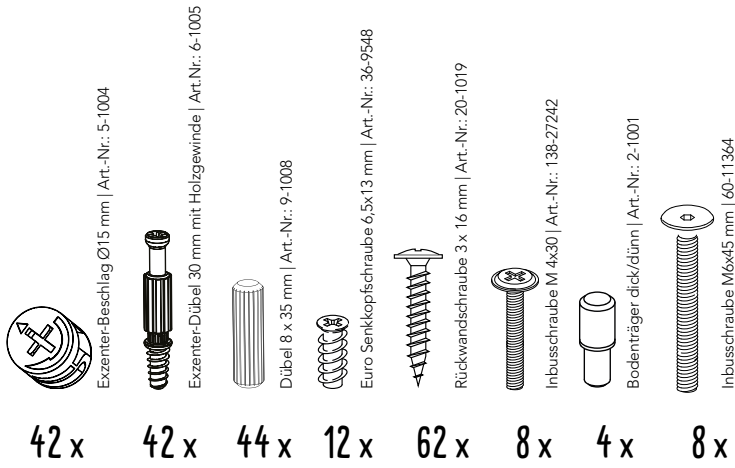
Warnung

Benutze Sie das Möbelstück nicht mehr, wenn einzelne Teile fehlen, gebrochen, zerrissen oder beschädigt sind. Verwenden Sie bitte nur von BioKinder empfohlene original Ersatzteile.

Vergewisseren Sie sich, dass das Möbelstück nicht in der Nähe von offenem Feuer oder starken Hitzequellen, z.B. elektrische Heizstrahler oder Gasöfen aufgestellt ist.

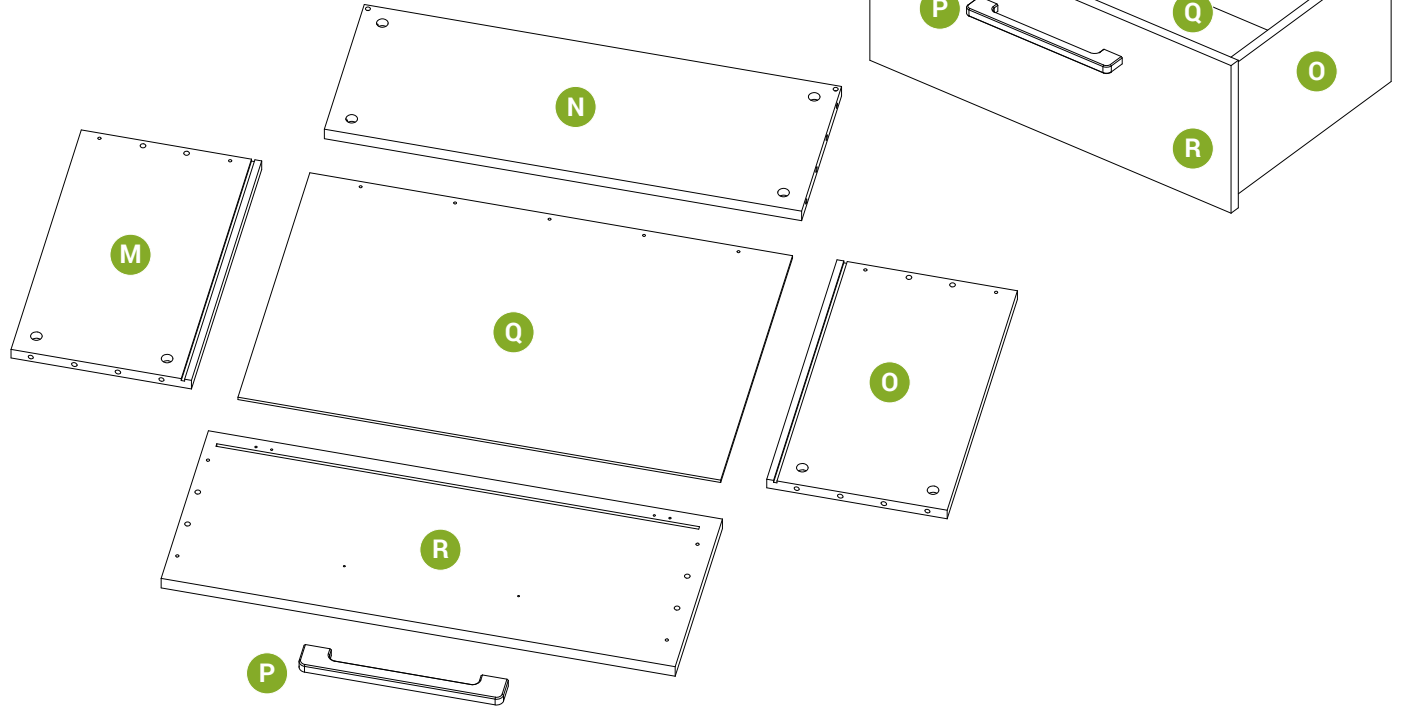
Heben Sie die Aufbauanleitung für eine spätere Demontage bzw. Montage gut auf.

 **Teilleiste Artikel-Nr. 29993 Theo Kommode**

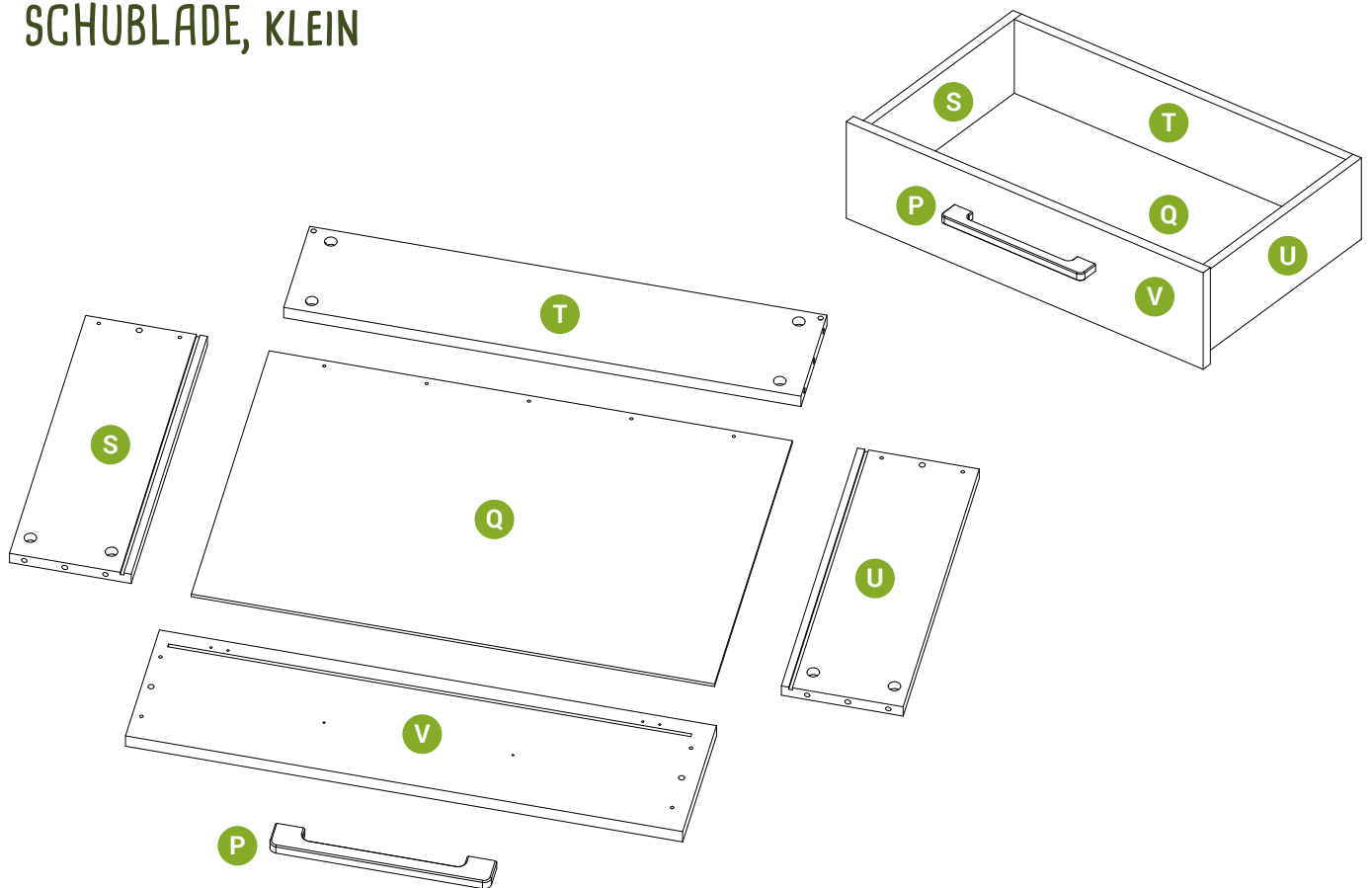


SCHUBLADE, GROß

2 X

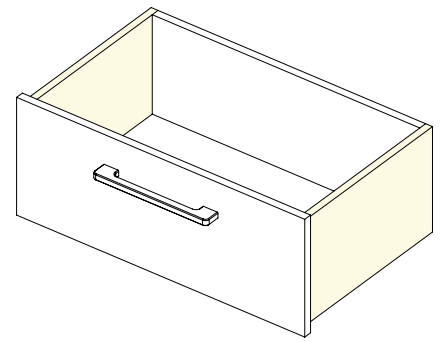


SCHUBLADE, KLEIN



Aufbauanleitung

MONTAGE SCHUBLADEN GROß



01

Exzenter-Beschlag
Ø15 mm
Art.-Nr.: 5-1004

8 x



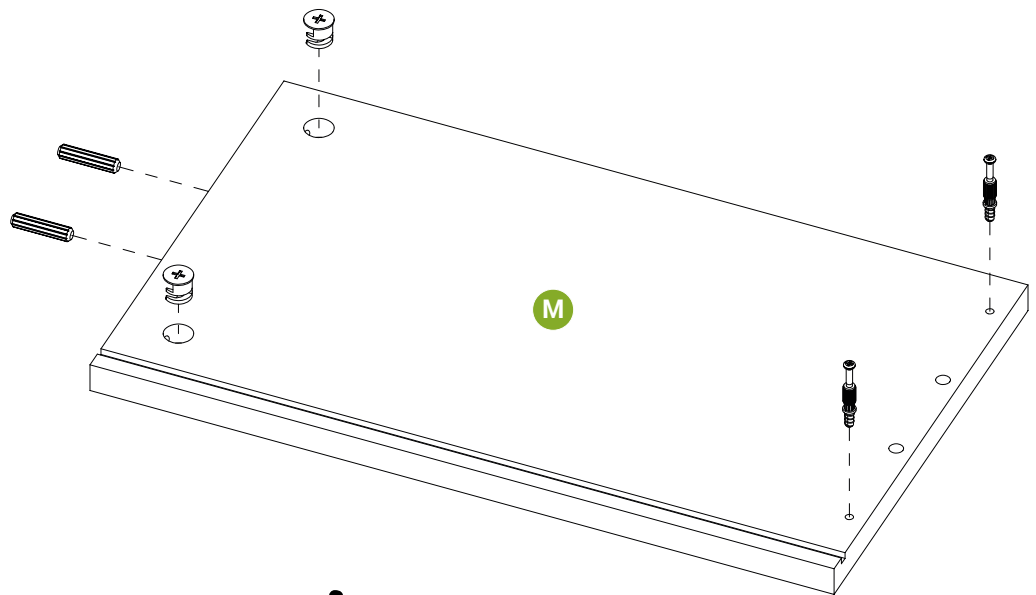
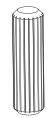
Exzenter-Dübel
30 mm mit Holzgewinde
Art.Nr.: 6-1005

8 x

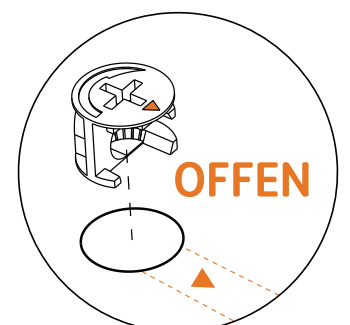
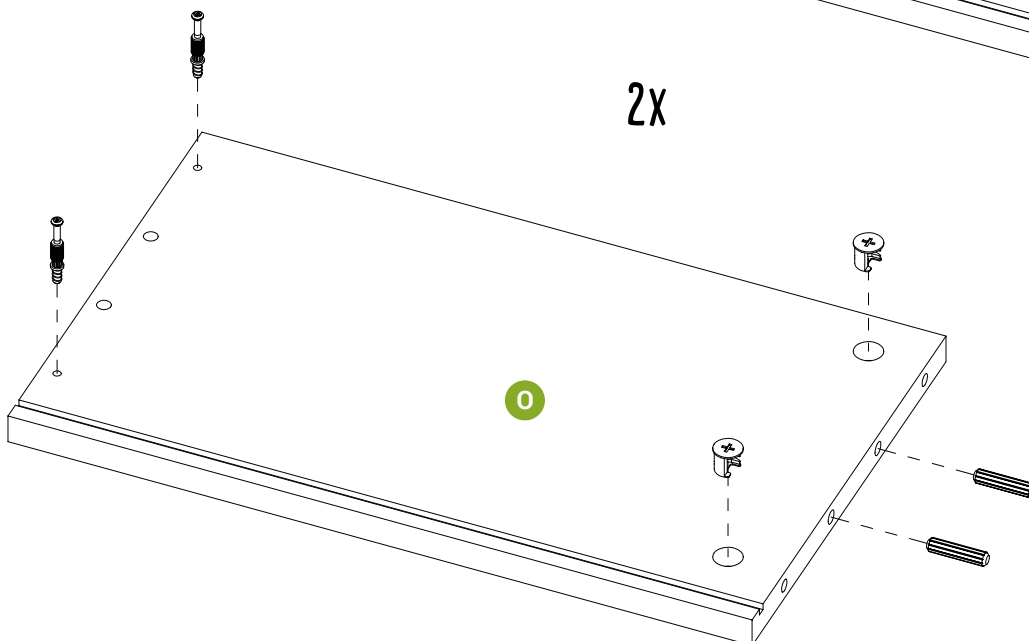


Dübel
8 x 35 mm
Art.-Nr.: 9-1008

8 x

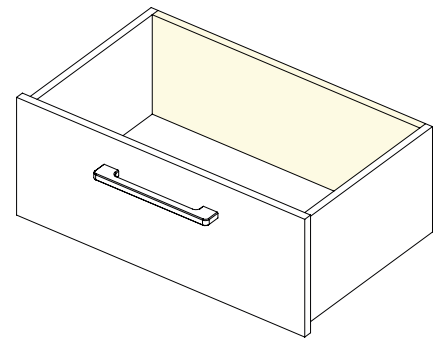


2x



Aufbauanleitung

MONTAGE SCHUBLADEN GROß



02

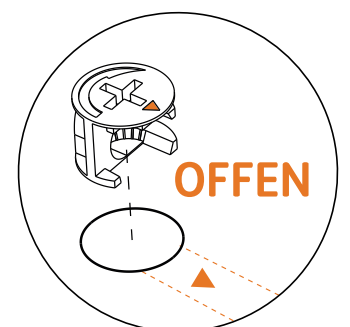
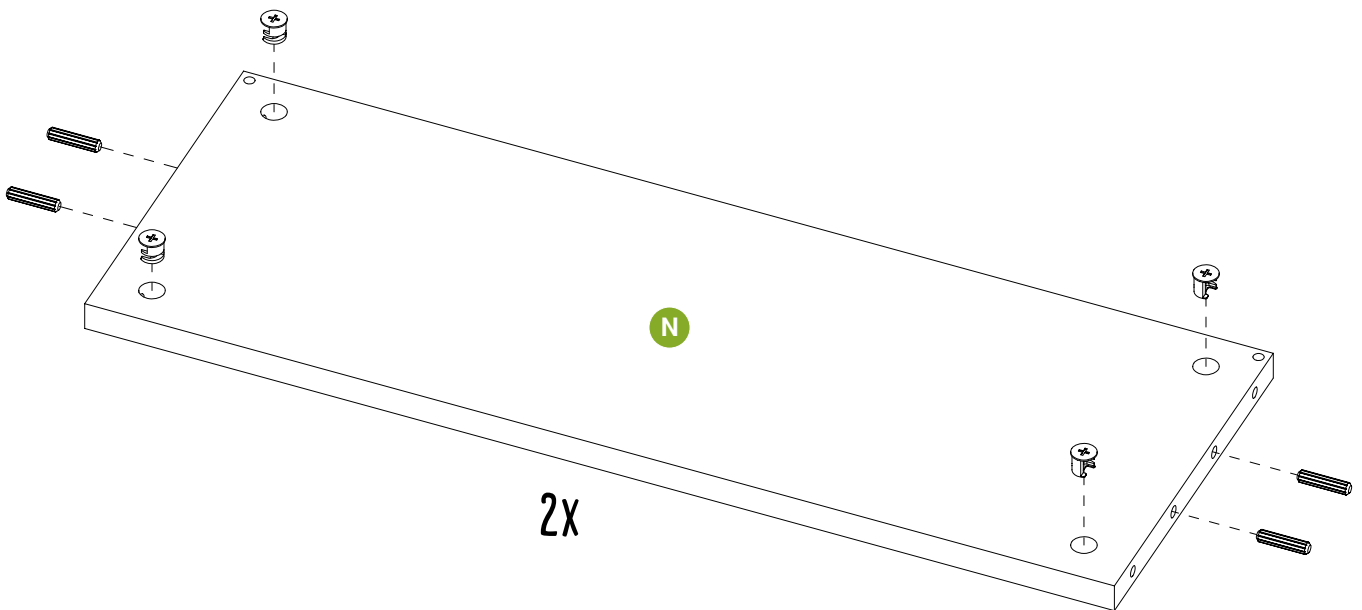
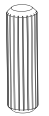
Exzenter-Beschlag
Ø15 mm
Art.-Nr.: 5-1004

8 x



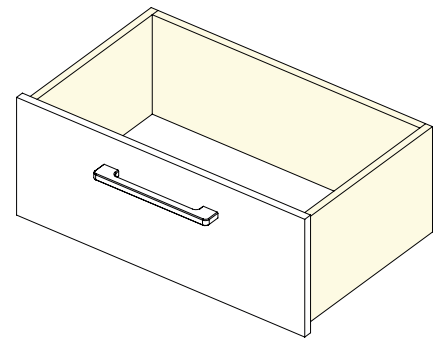
Dübel
8 x 35 mm
Art.-Nr.: 9-1008

8 x

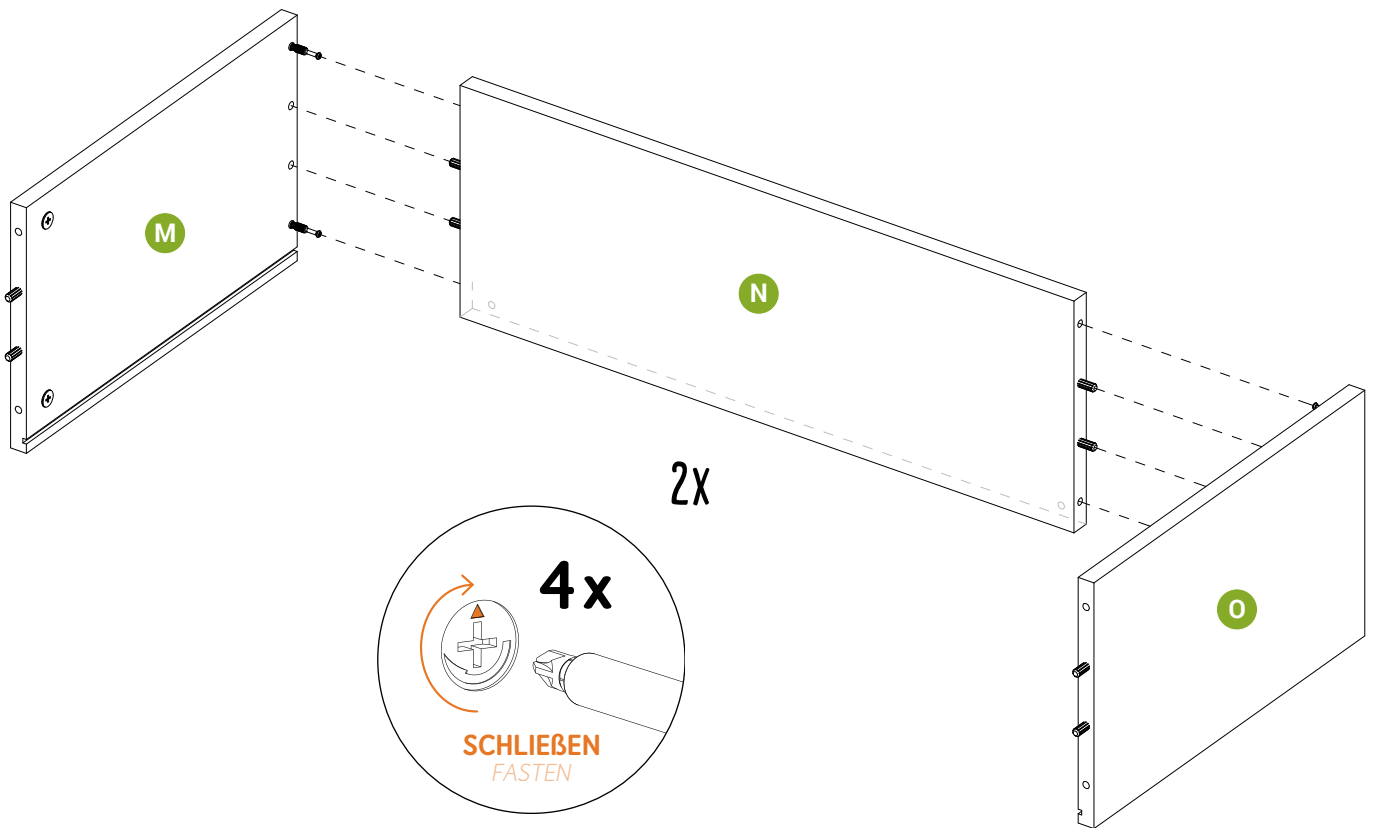


Aufbauanleitung

MONTAGE SCHUBLADEN GROß

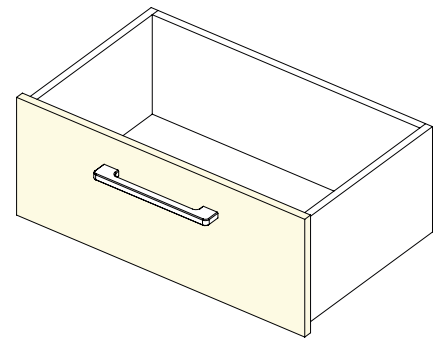


03



Aufbauanleitung

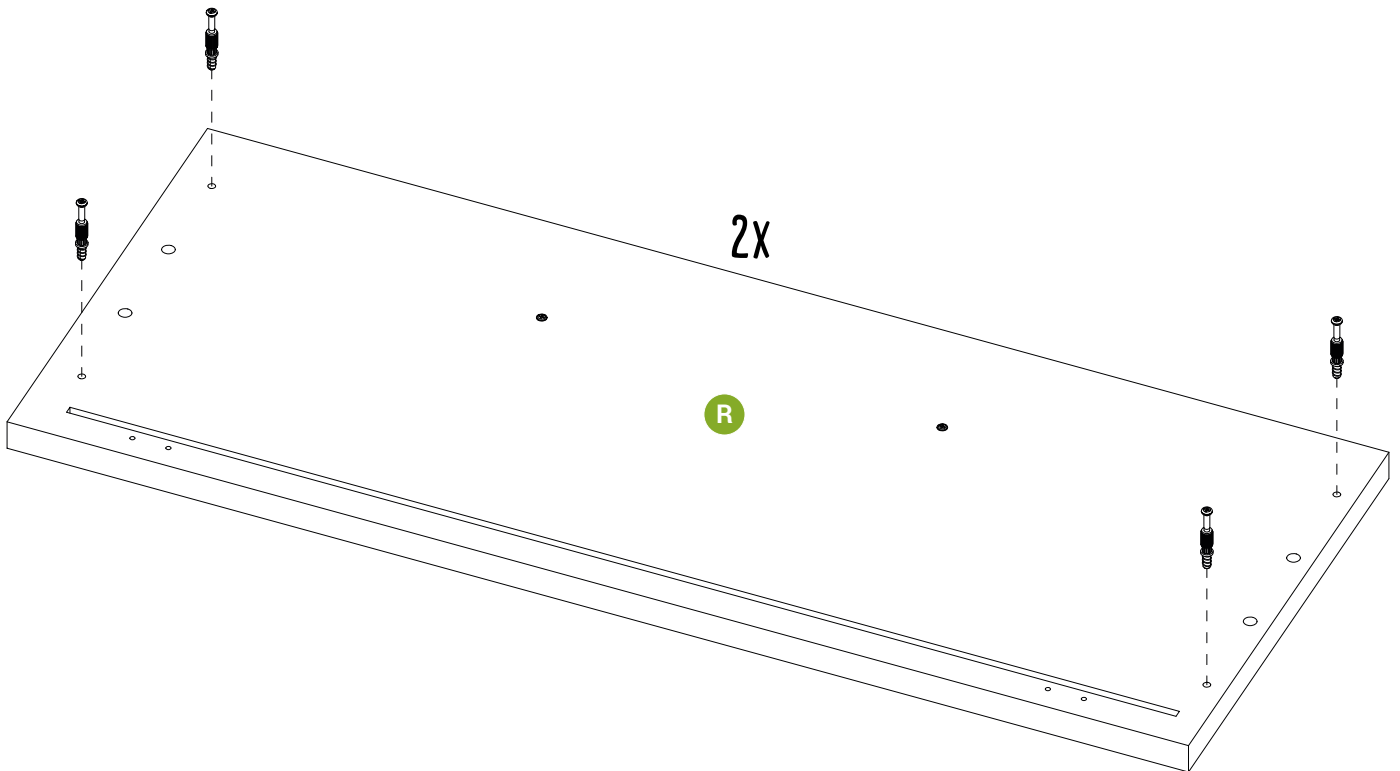
MONTAGE SCHUBLADEN GROß



04

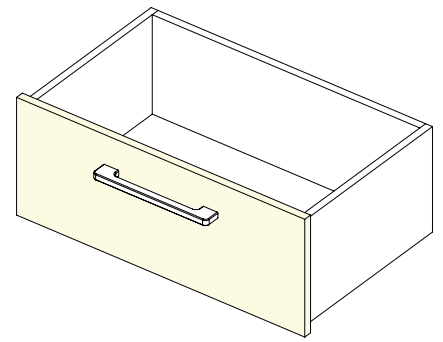
Exzenter-Dübel
30 mm mit Holzgewinde
Art.Nr.: 6-1005

8 x

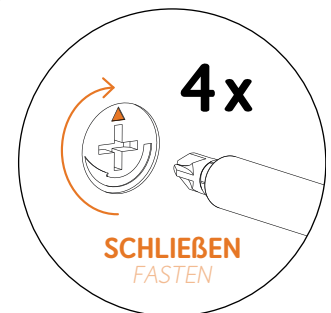
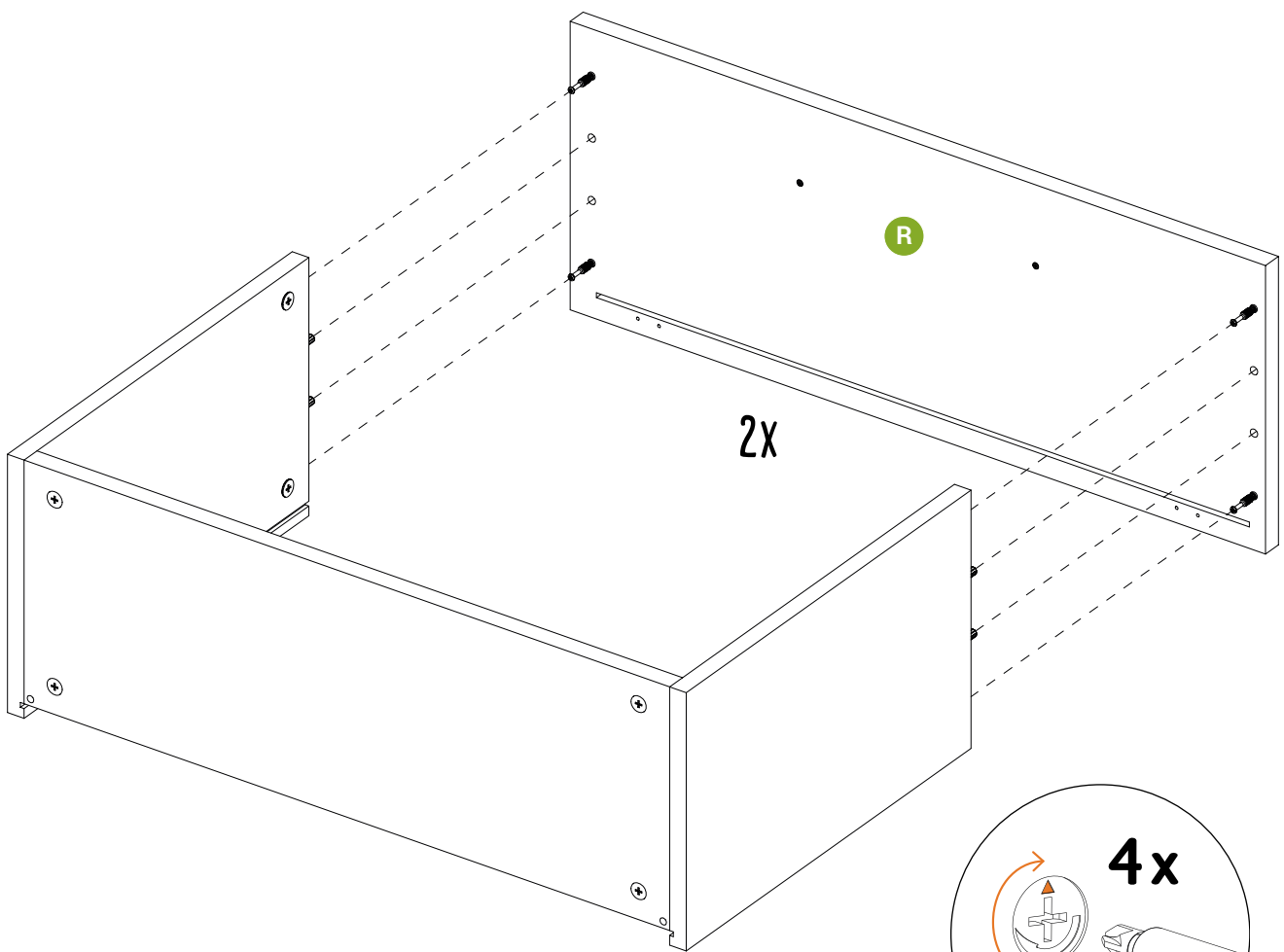


Aufbauanleitung

MONTAGE SCHUBLADEN GROß

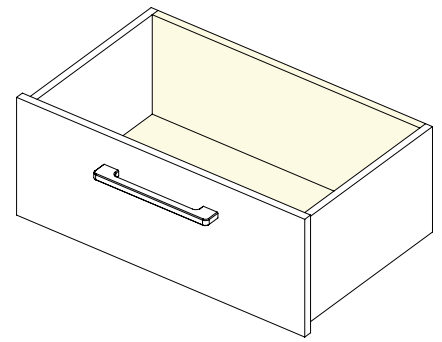


05

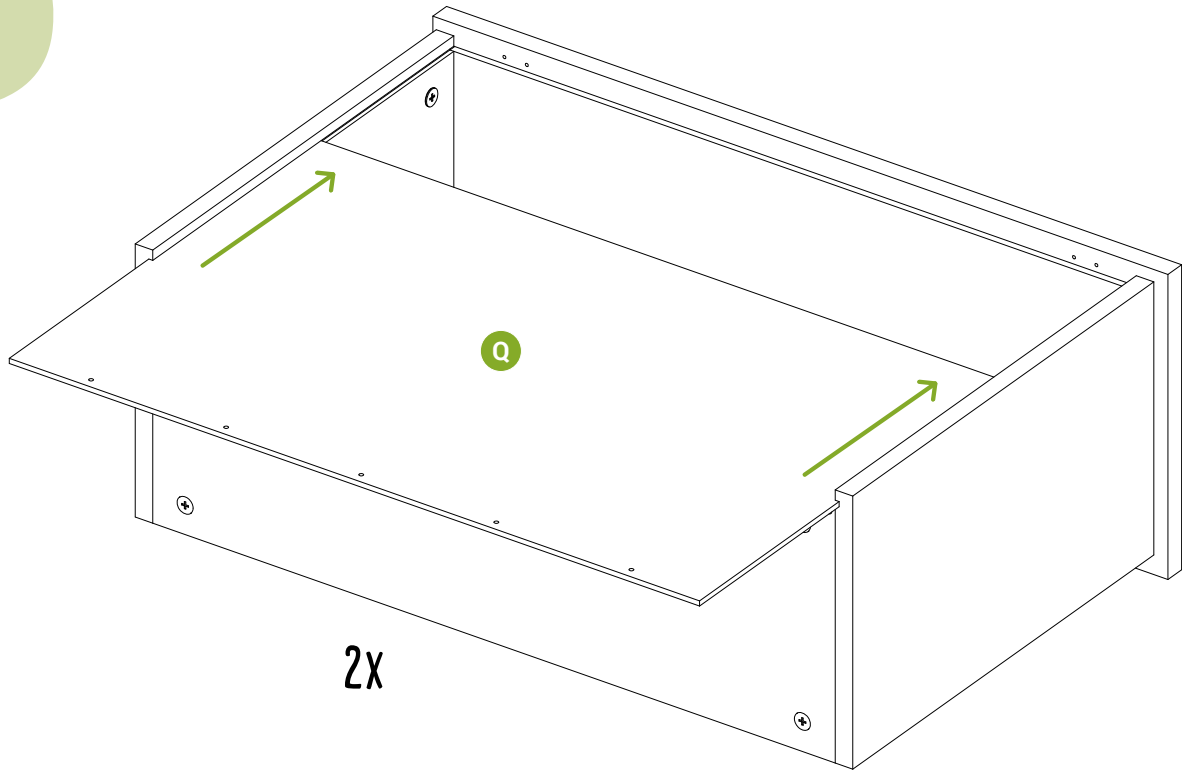


Aufbauanleitung

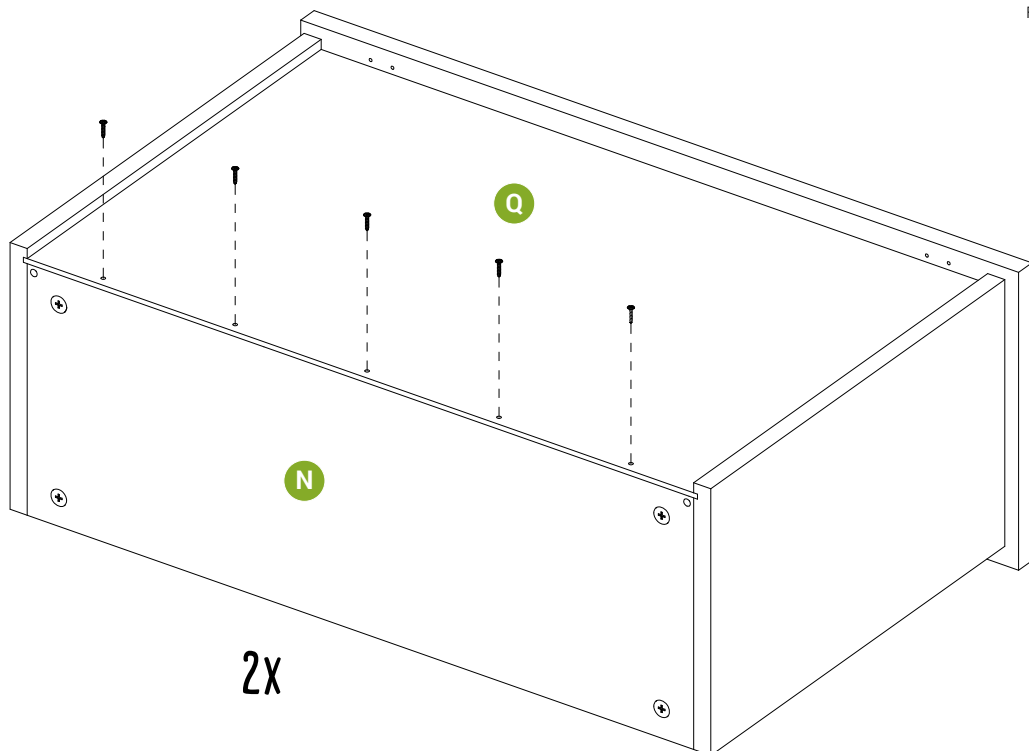
MONTAGE SCHUBLADEN GROß



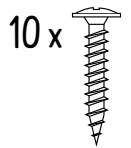
06



07

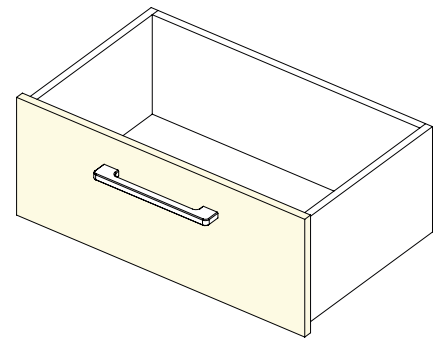


Rückwandschraube
3x16 mm
Art.-Nr.: 20-1019



Aufbauanleitung

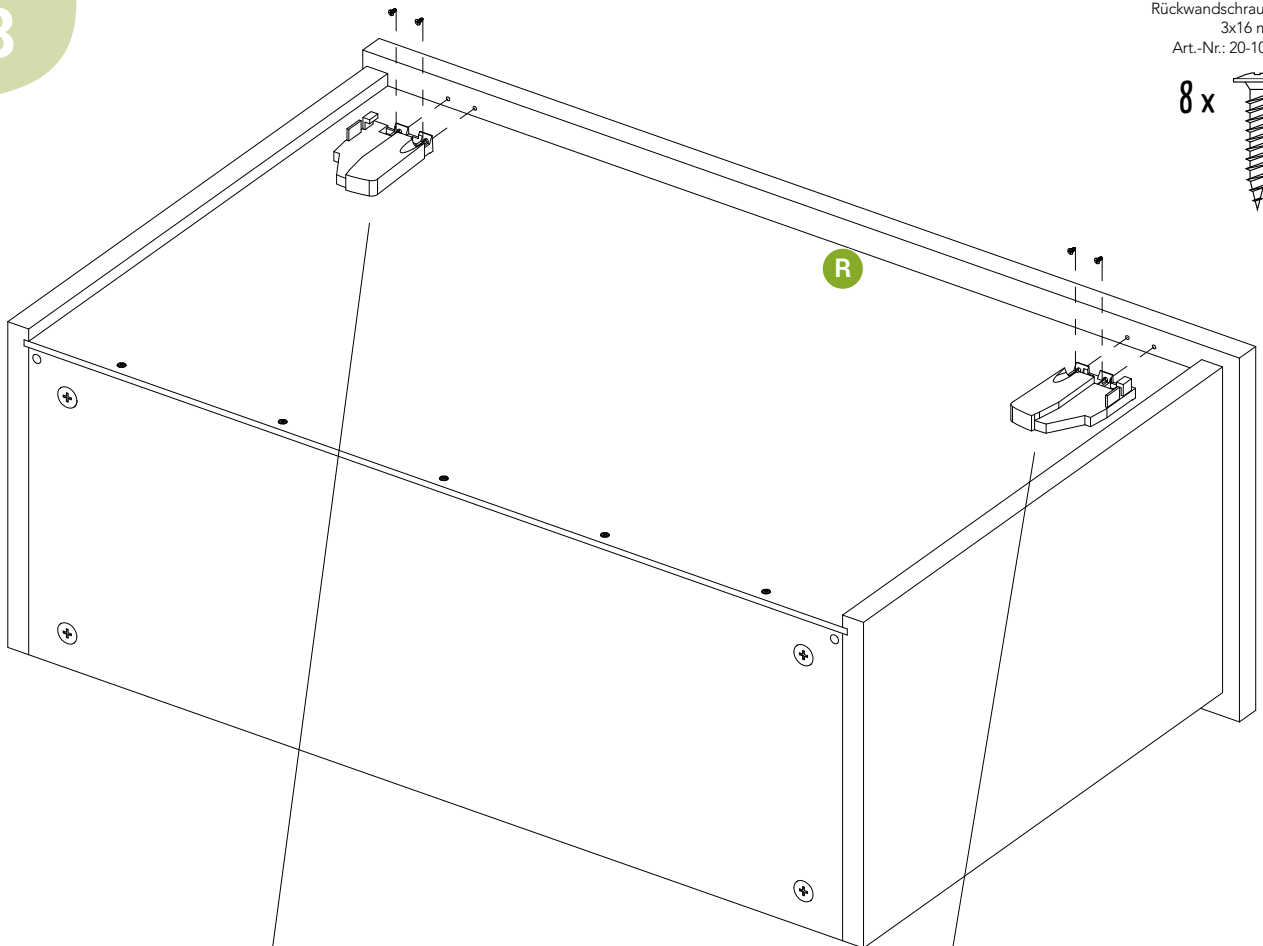
MONTAGE SCHUBLADEN GROß



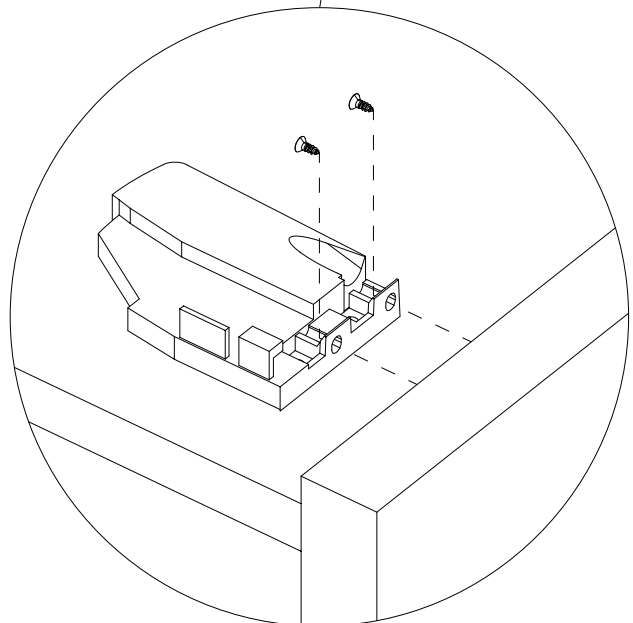
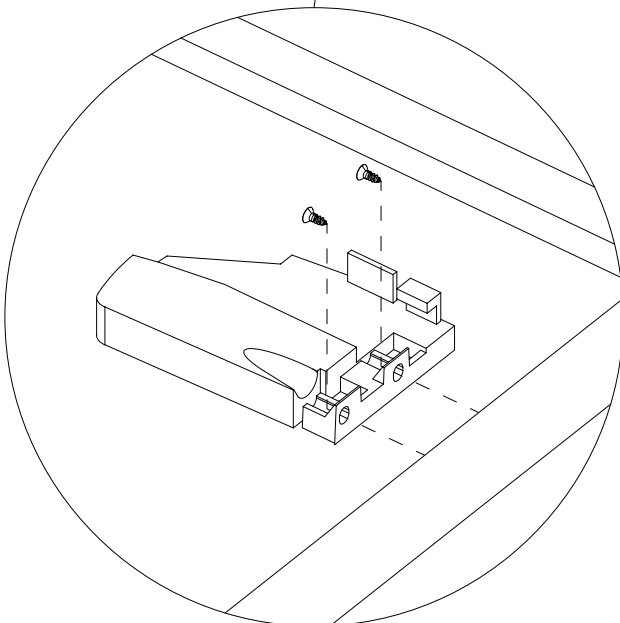
08

Rückwandschraube
3x16 mm
Art.-Nr.: 20-1019

8 x

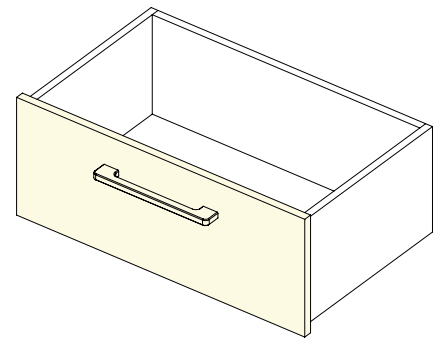


2x



Aufbauanleitung

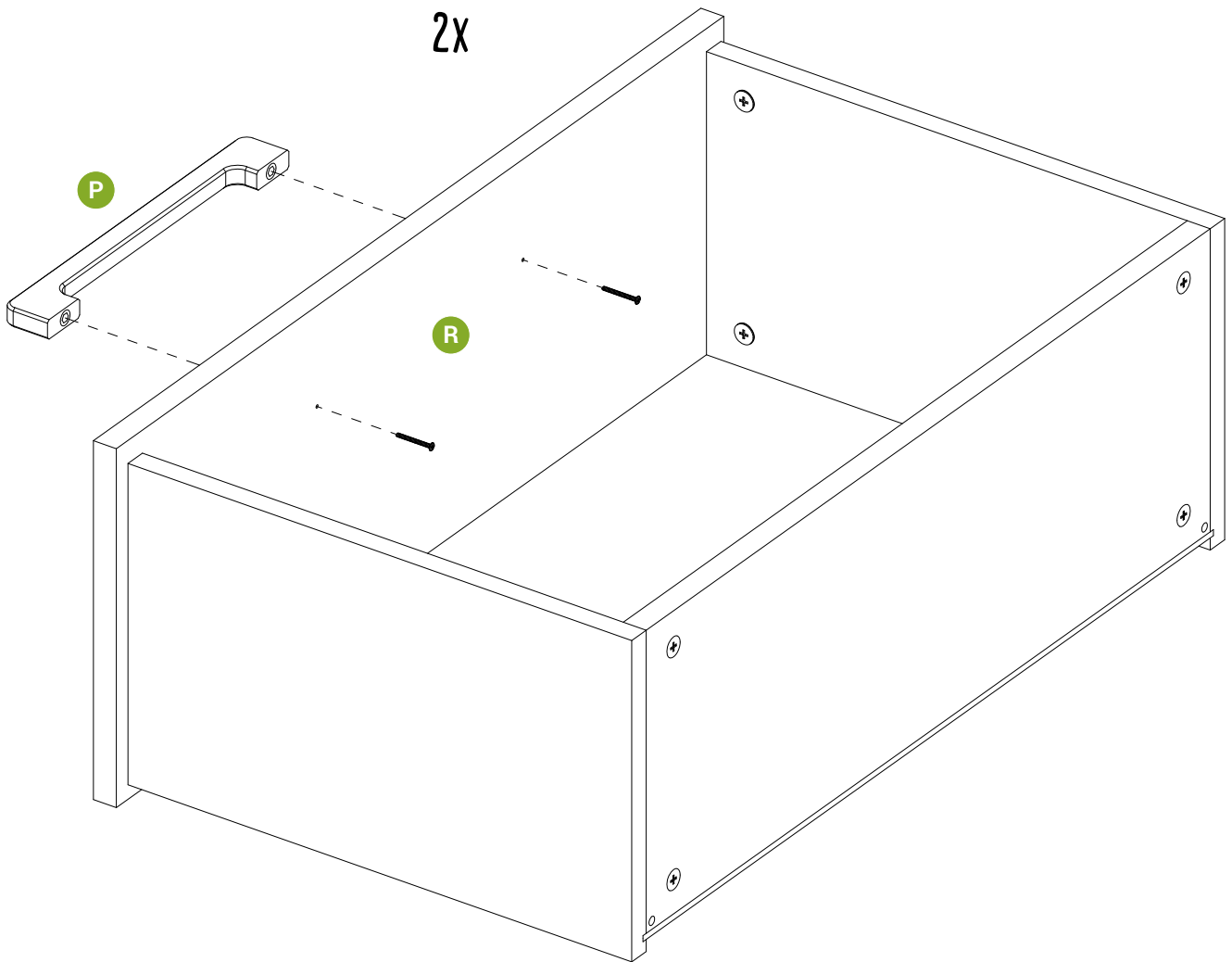
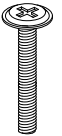
MONTAGE SCHUBLADEN GROß



09

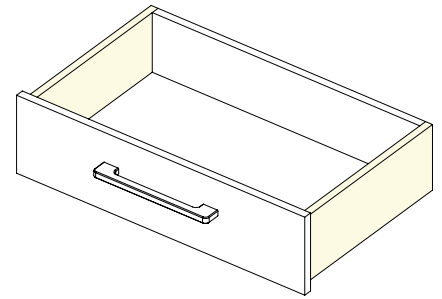
Flachrundschaube
M4x30 mm
Art.-Nr.: 138-2724

4 x



Aufbauanleitung

MONTAGE SCHUBLADE KLEIN



01

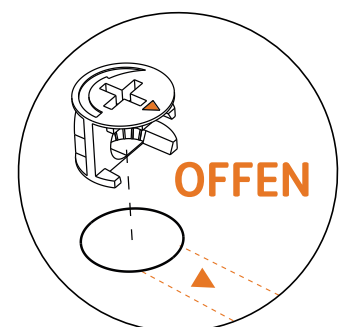
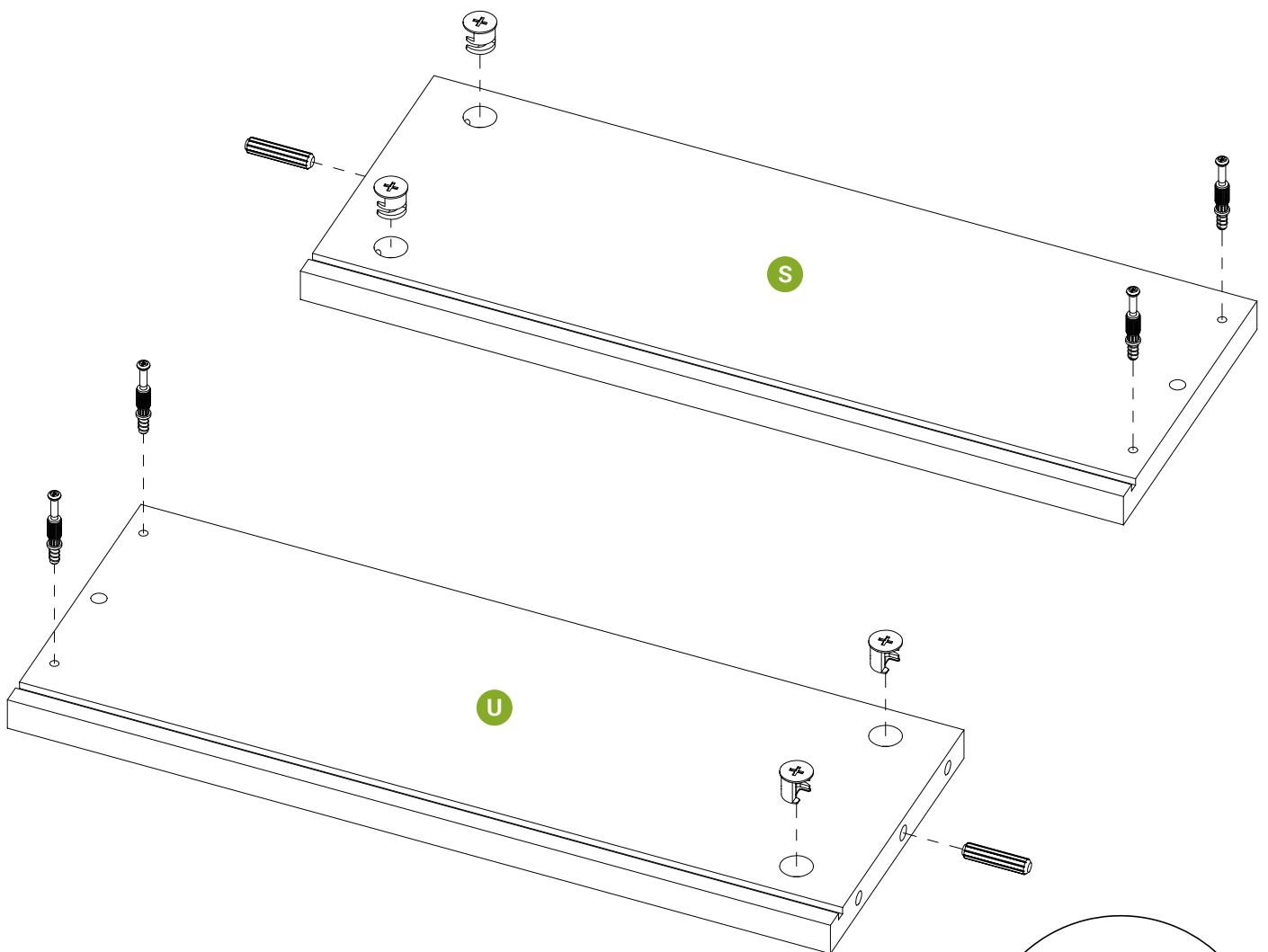
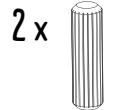
Exzenter-Beschlag
Ø15 mm
Art.-Nr.: 5-1004



Exzenter-Dübel
30 mm mit Holzgewinde
Art.Nr.: 6-1005

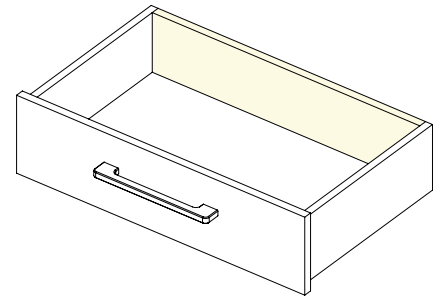


Dübel
8 x 35 mm
Art.-Nr.: 9-1008



Aufbauanleitung

MONTAGE SCHUBLADE KLEIN



02

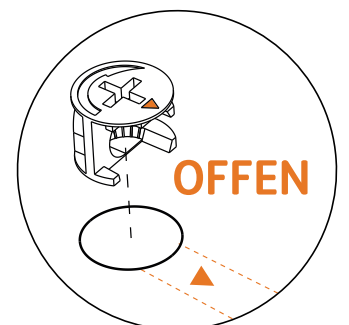
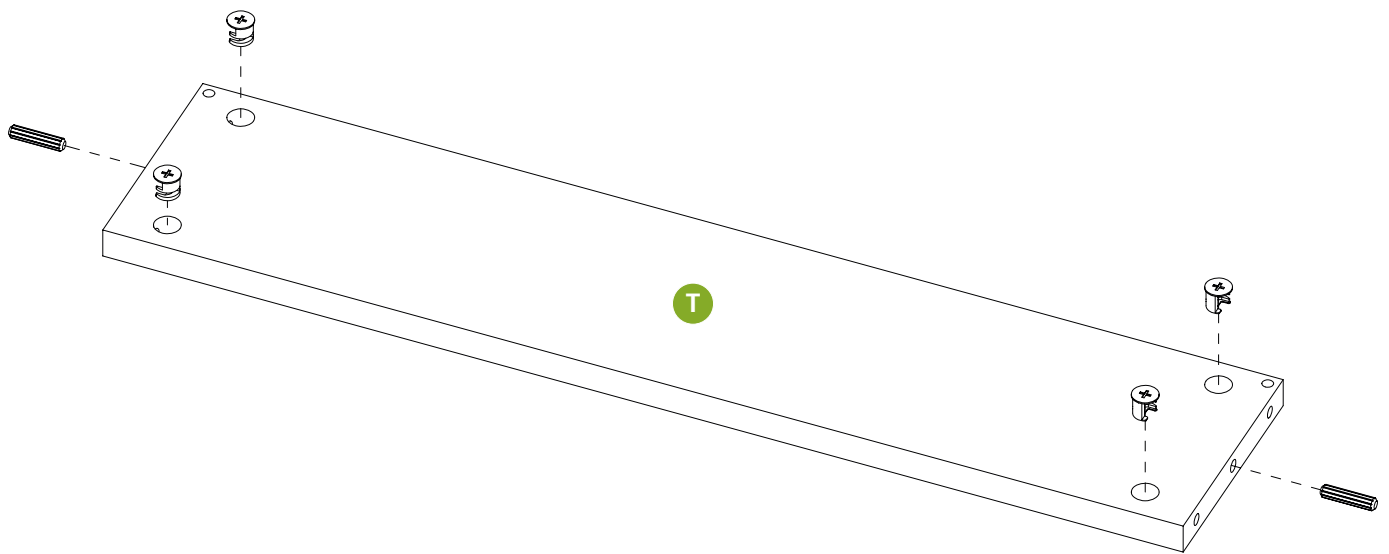
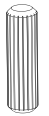
Exzenter-Beschlag
Ø15 mm
Art.-Nr.: 5-1004

Dübel
8 x 35 mm
Art.-Nr.: 9-1008

4 x

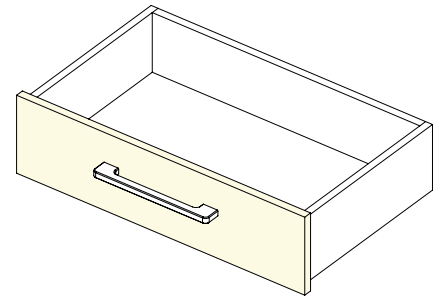


2 x



Aufbauanleitung

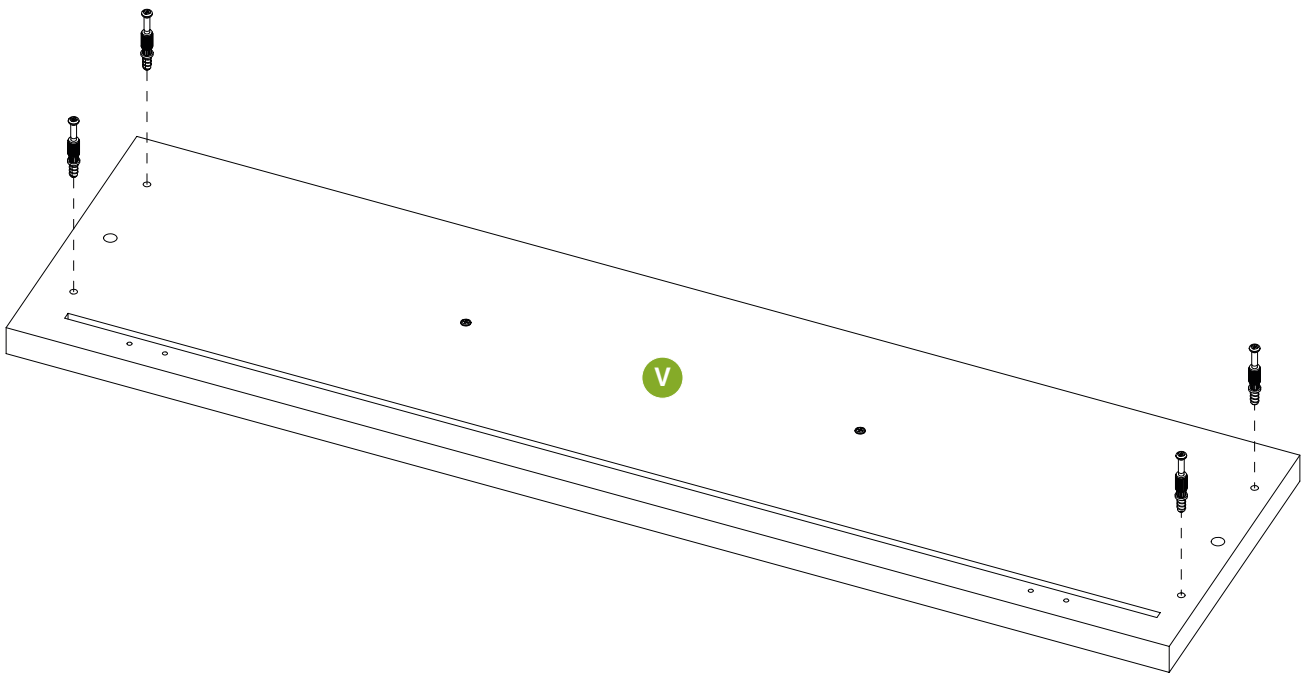
MONTAGE SCHUBLADE KLEIN



03

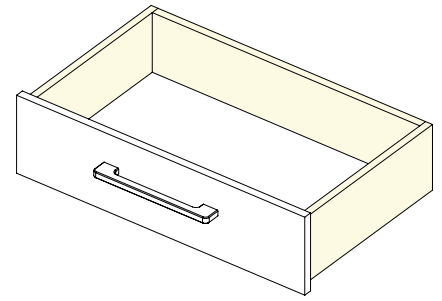
Exzenter-Dübel
30 mm mit Holzgewinde
Art.Nr.: 6-1005

8 x

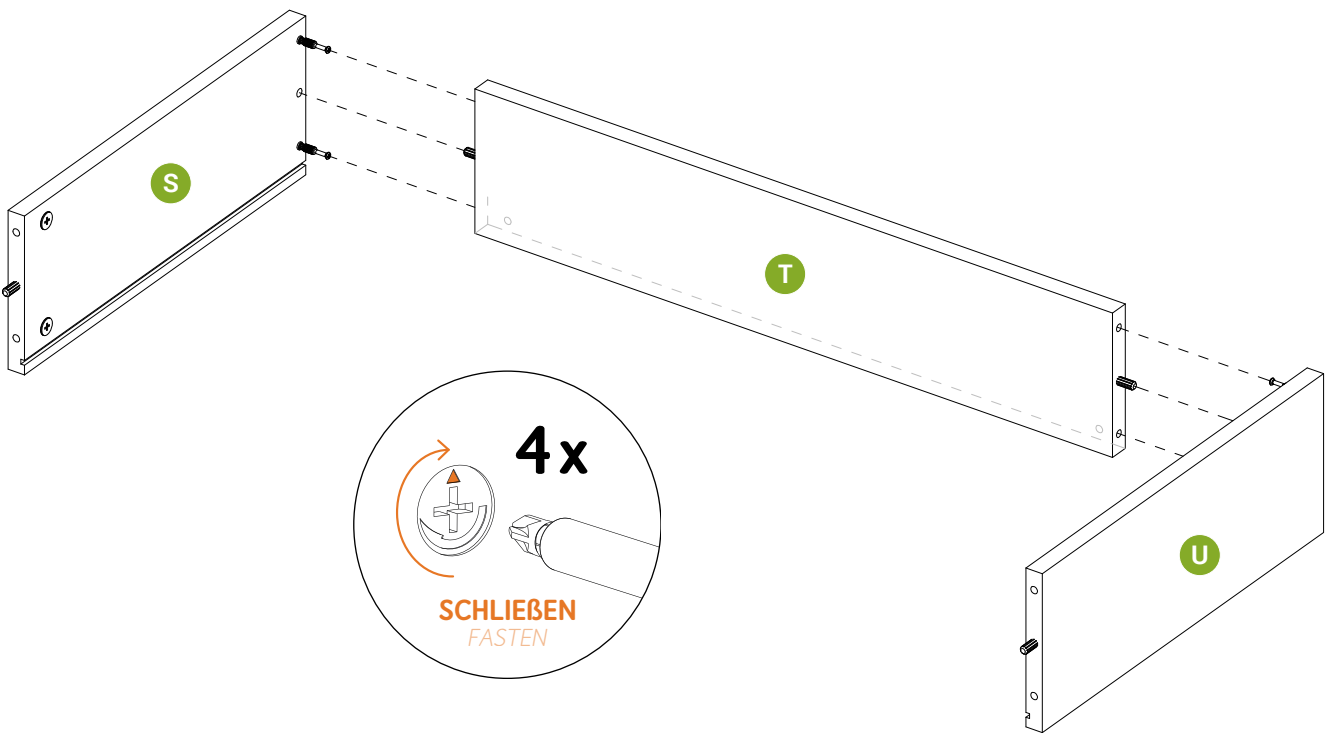


Aufbauanleitung

MONTAGE SCHUBLADE KLEIN

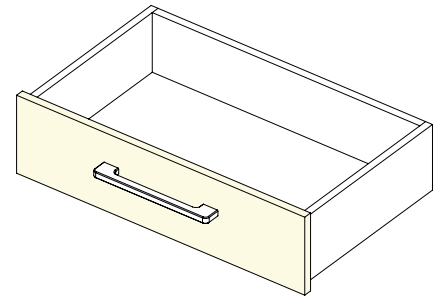


04

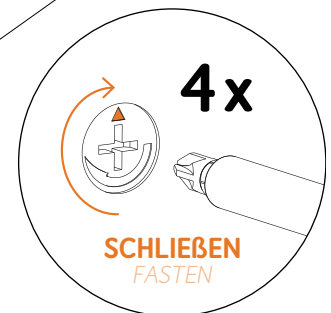
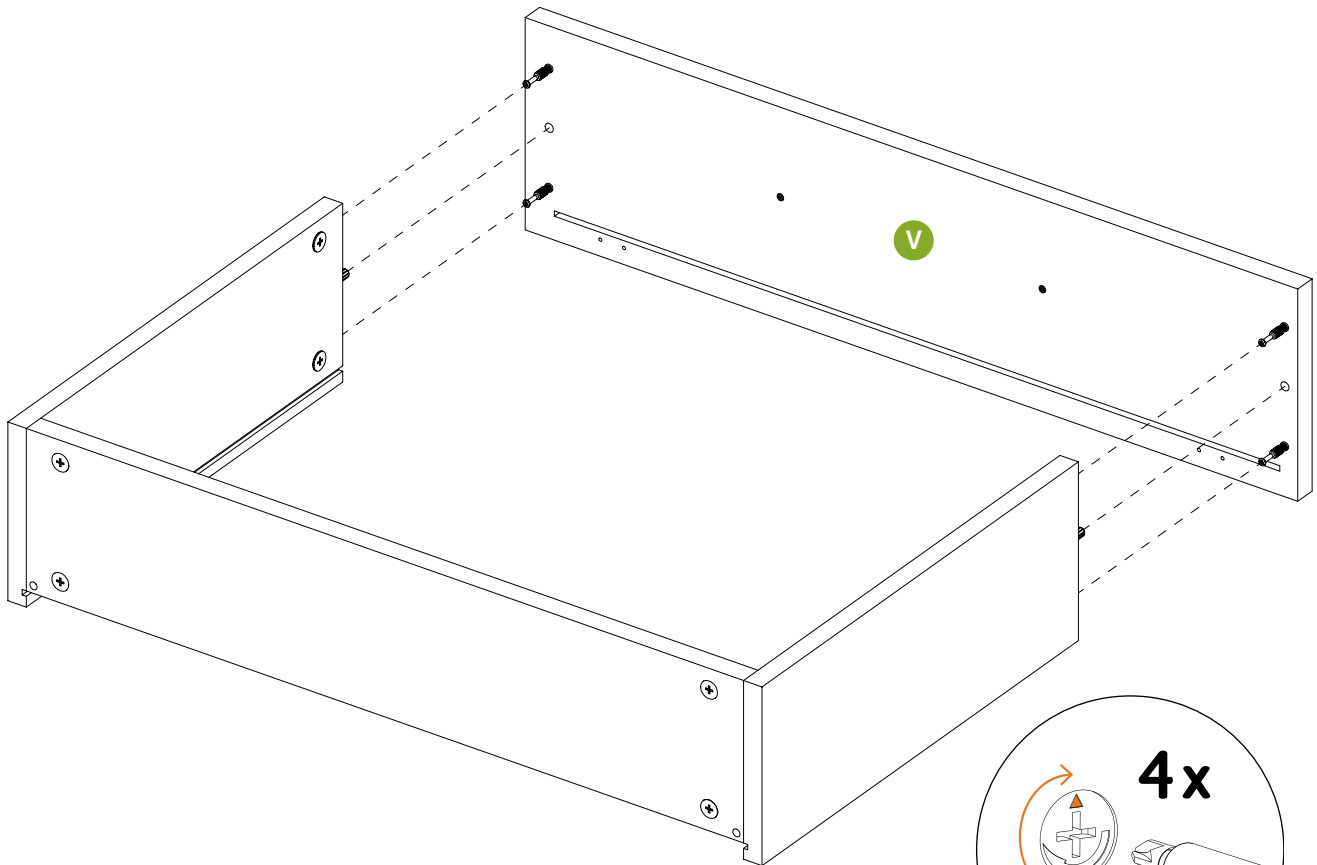


Aufbauanleitung

MONTAGE SCHUBLADE KLEIN

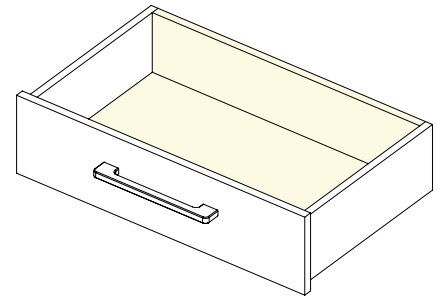


05

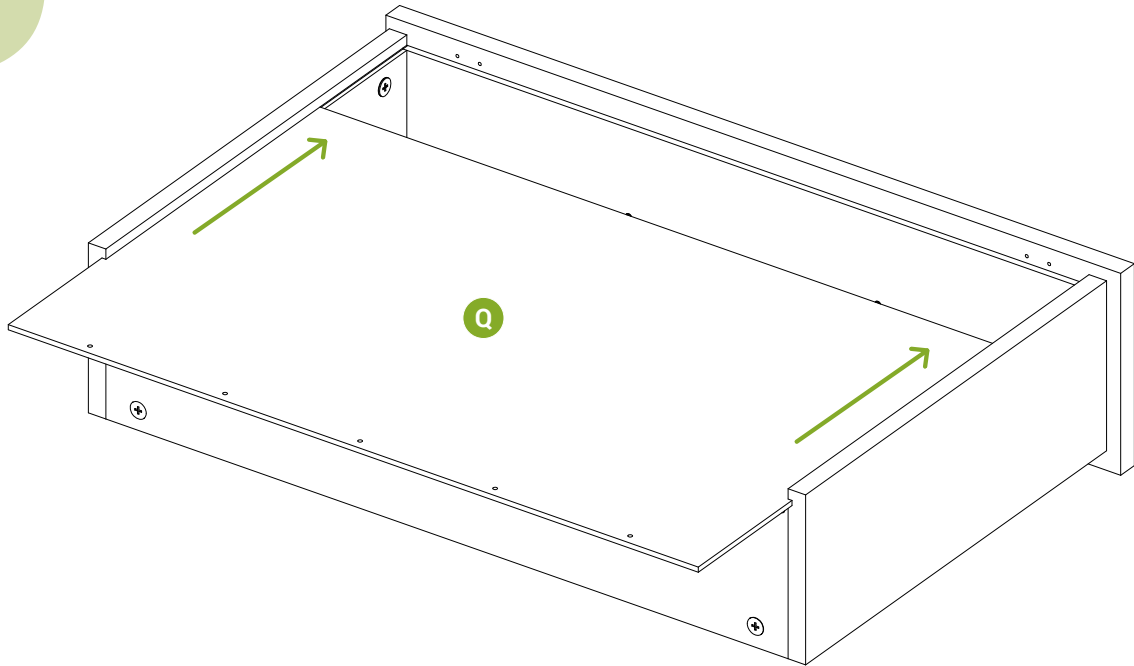


Aufbauanleitung

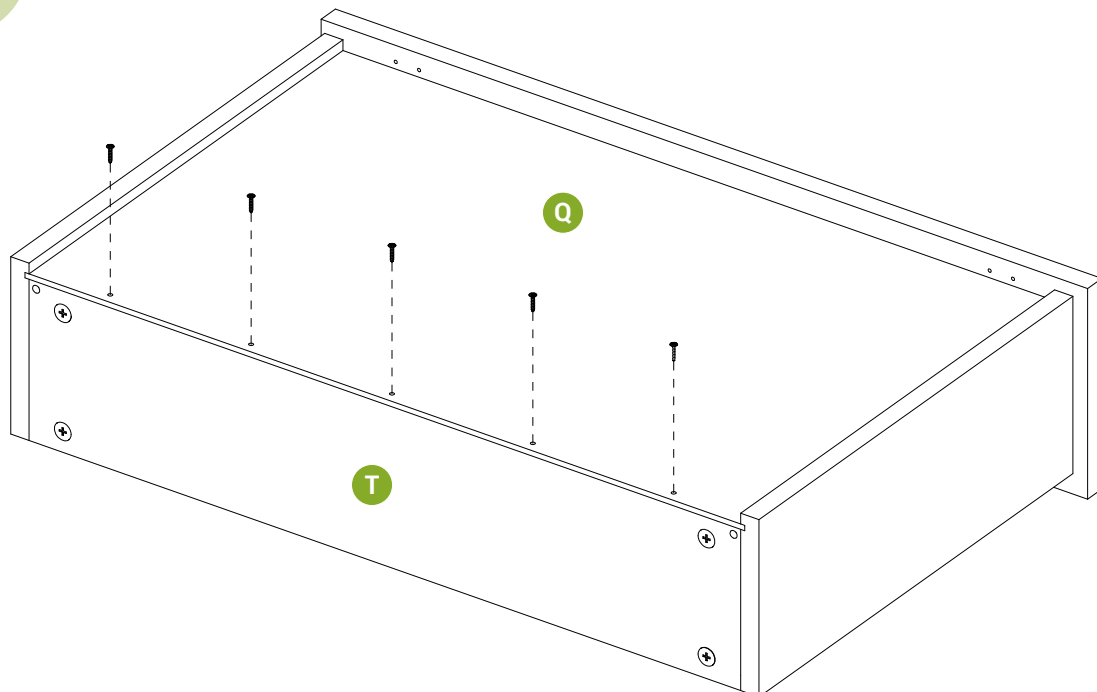
MONTAGE SCHUBLADE KLEIN



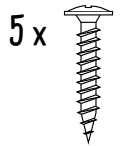
06



07

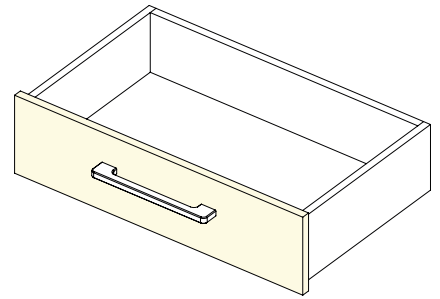


Rückwandschraube
3x16 mm
Art.-Nr.: 20-1019



Aufbauanleitung

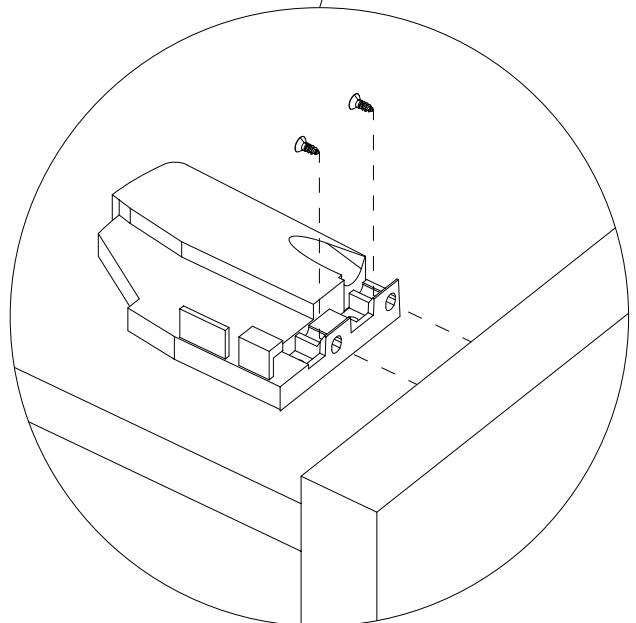
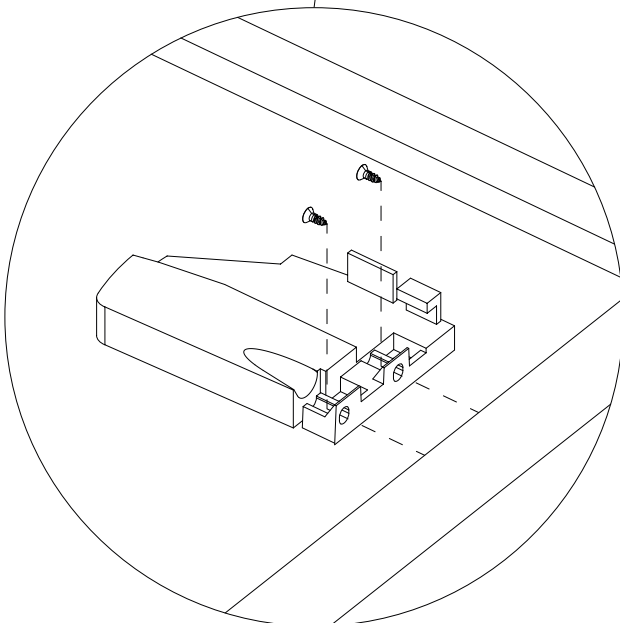
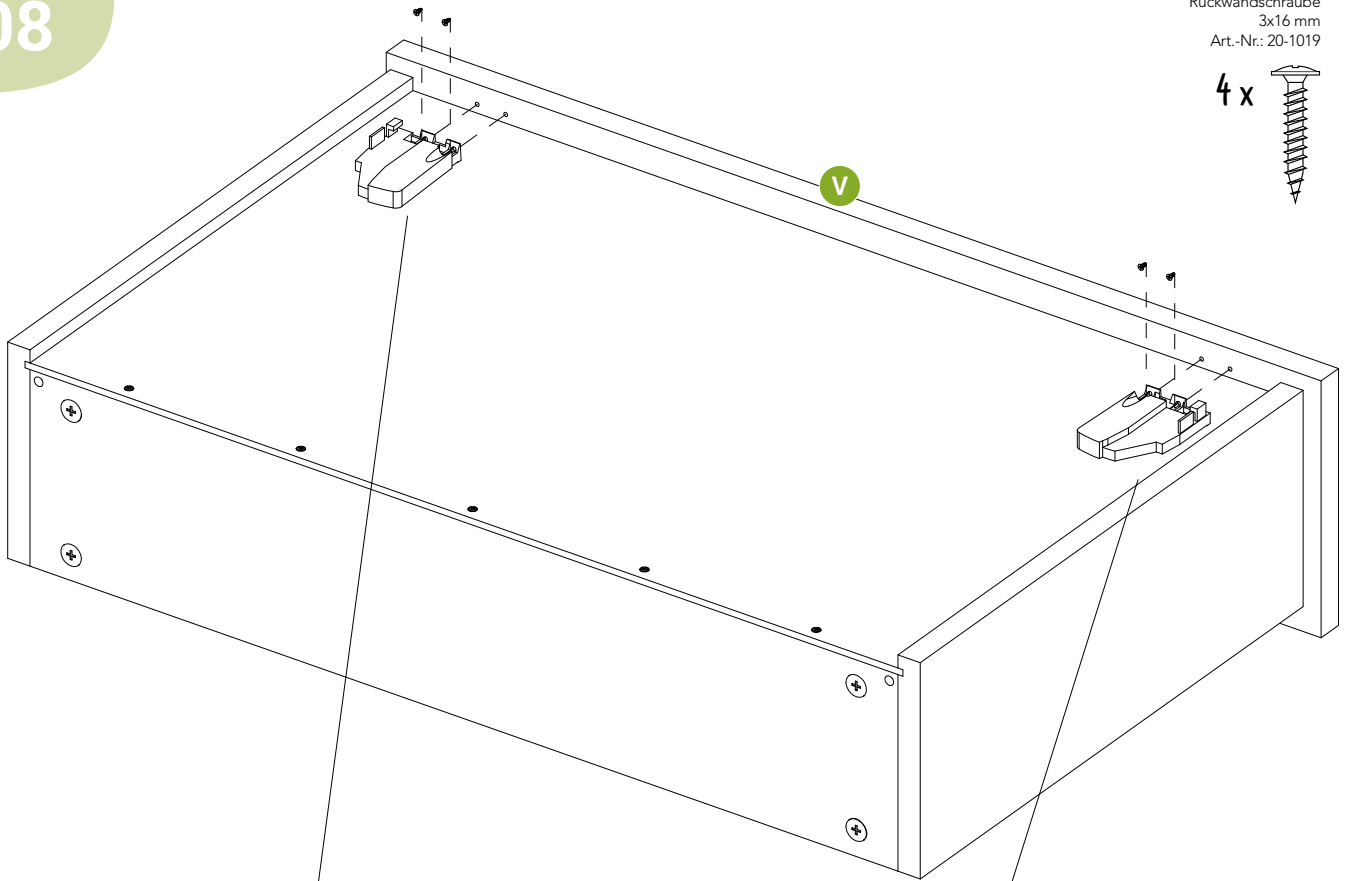
MONTAGE SCHUBLADE KLEIN



08

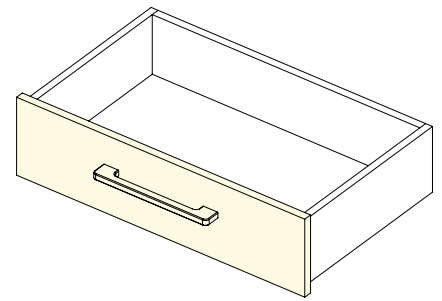
Rückwandschraube
3x16 mm
Art.-Nr.: 20-1019

4 x



Aufbauanleitung

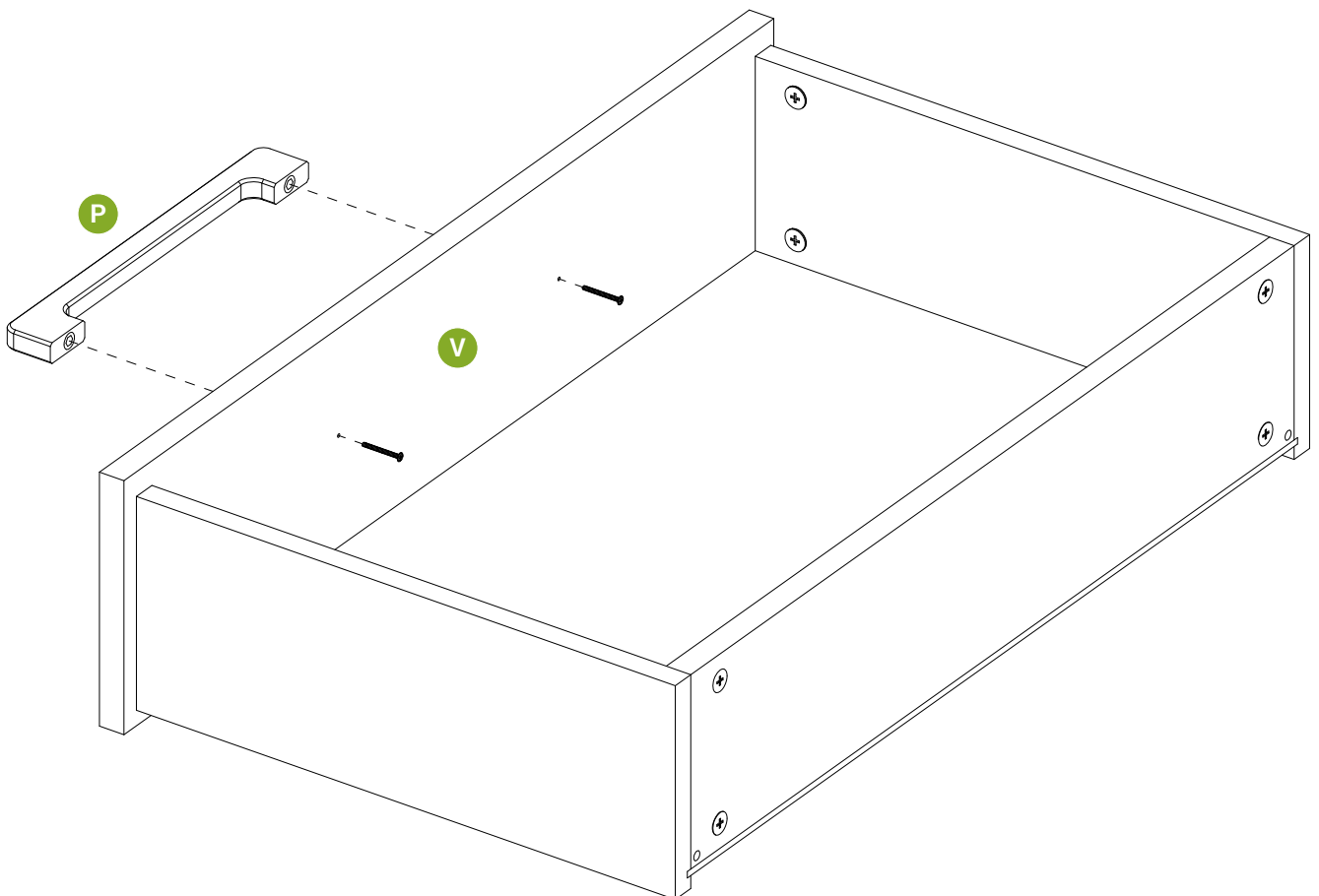
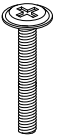
MONTAGE SCHUBLADE KLEIN



09

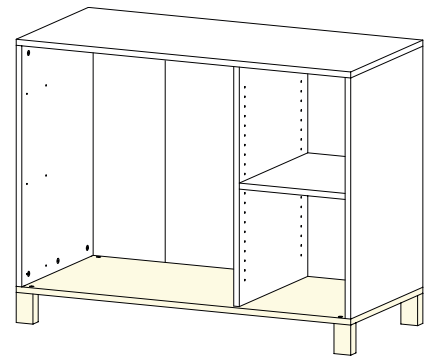
Flachrundschaube
M4x30 mm
Art.-Nr.: 138-2724

2 x



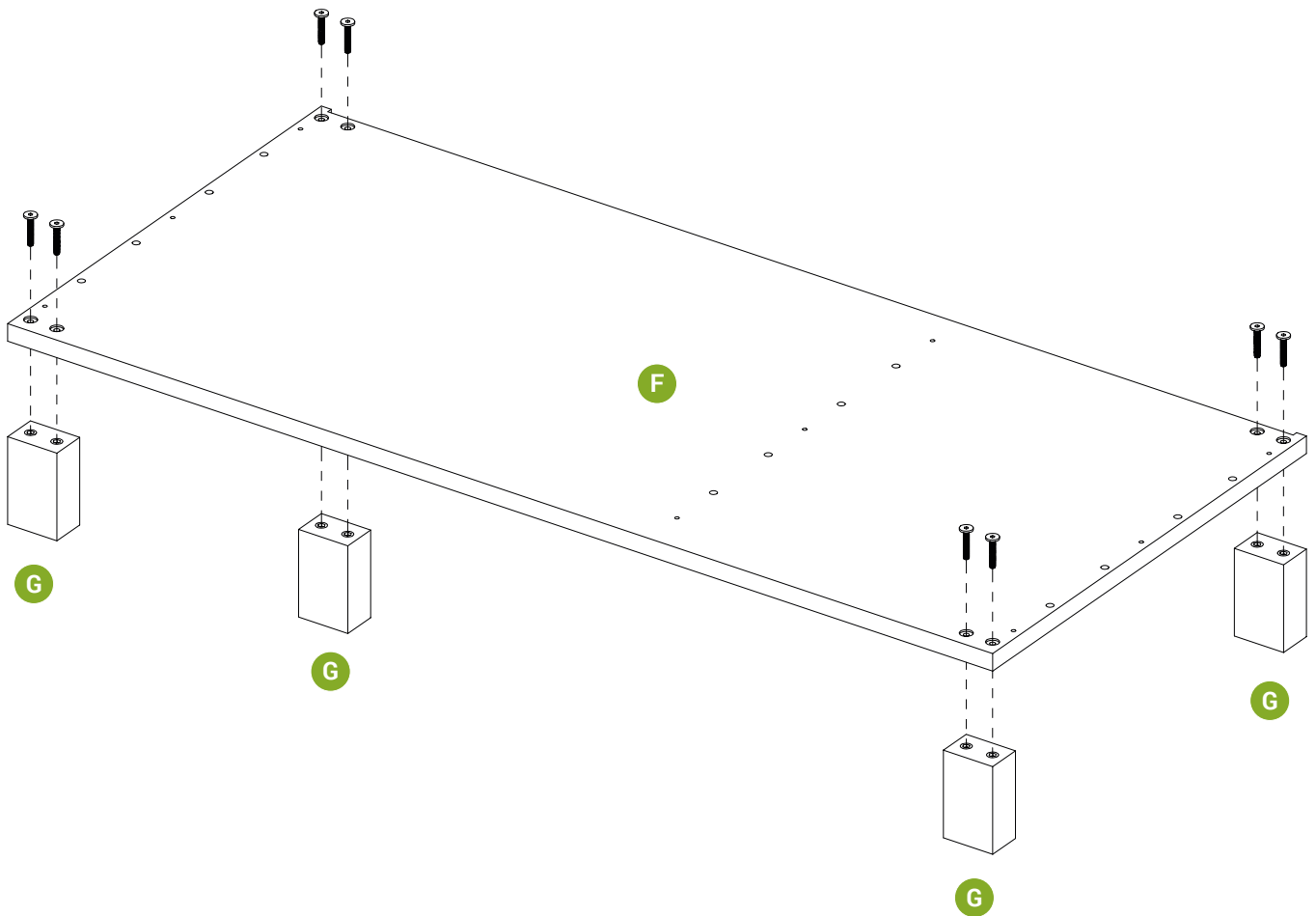
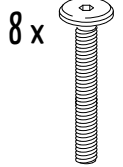
Aufbauanleitung

MONTAGE KOMMODE

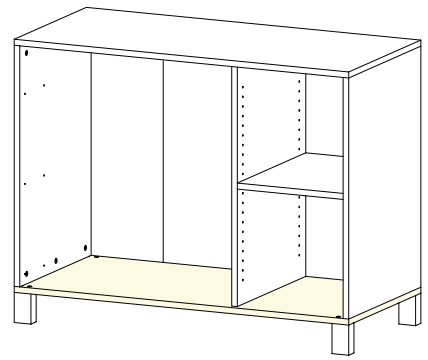


01

Inbusschraube
M6x45 mm
60-11364



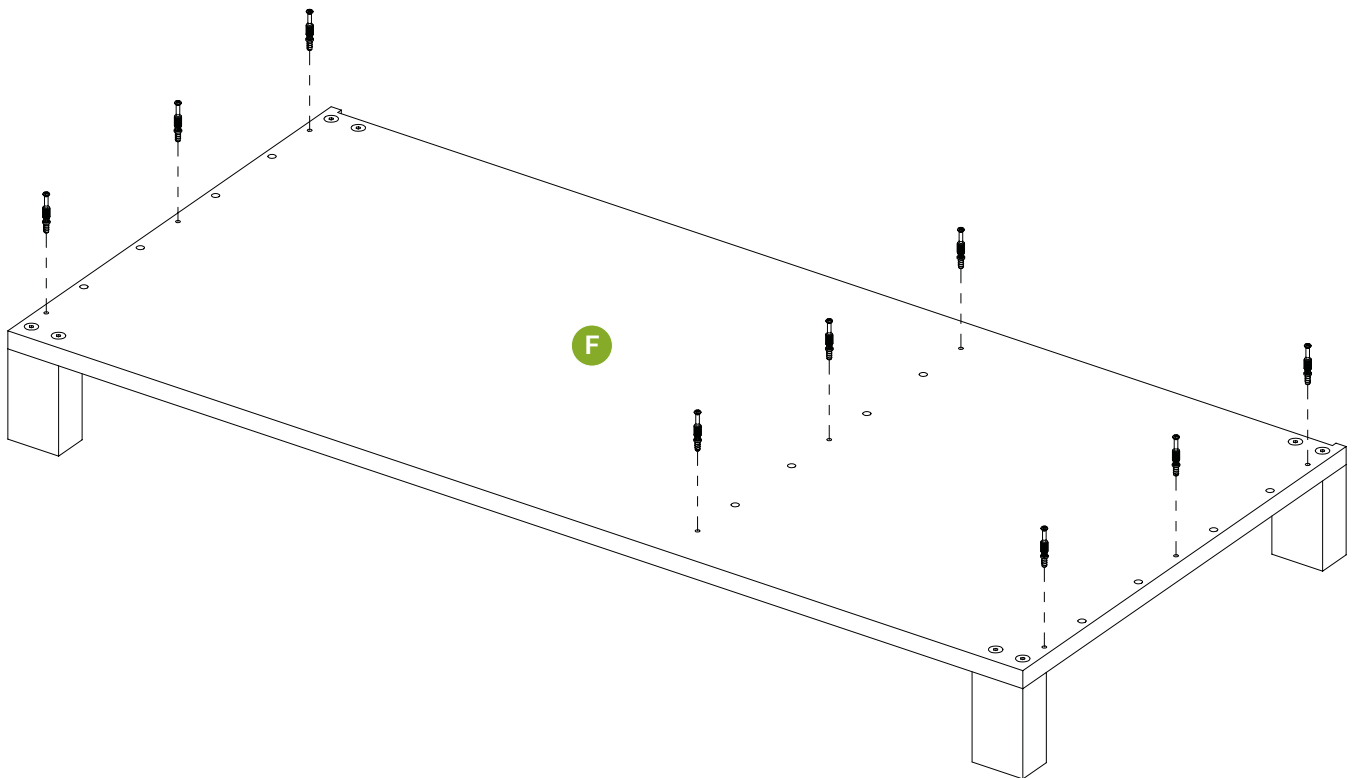
Aufbauanleitung
MONTAGE KOMMODE



02

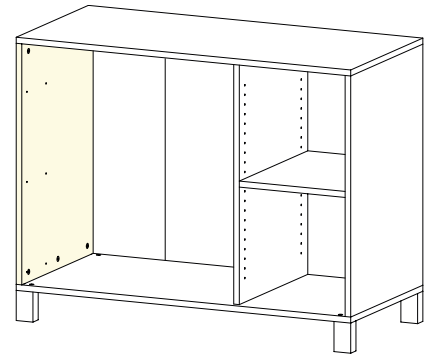
Exzenter-Dübel
30 mm mit Holzgewinde
Art.Nr.: 6-1005

9 x



Aufbauanleitung

MONTAGE KOMMODE



03

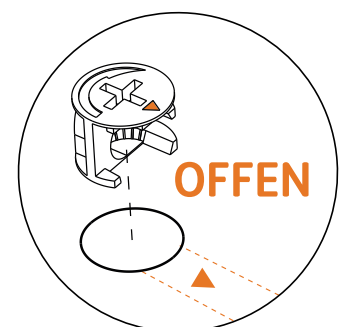
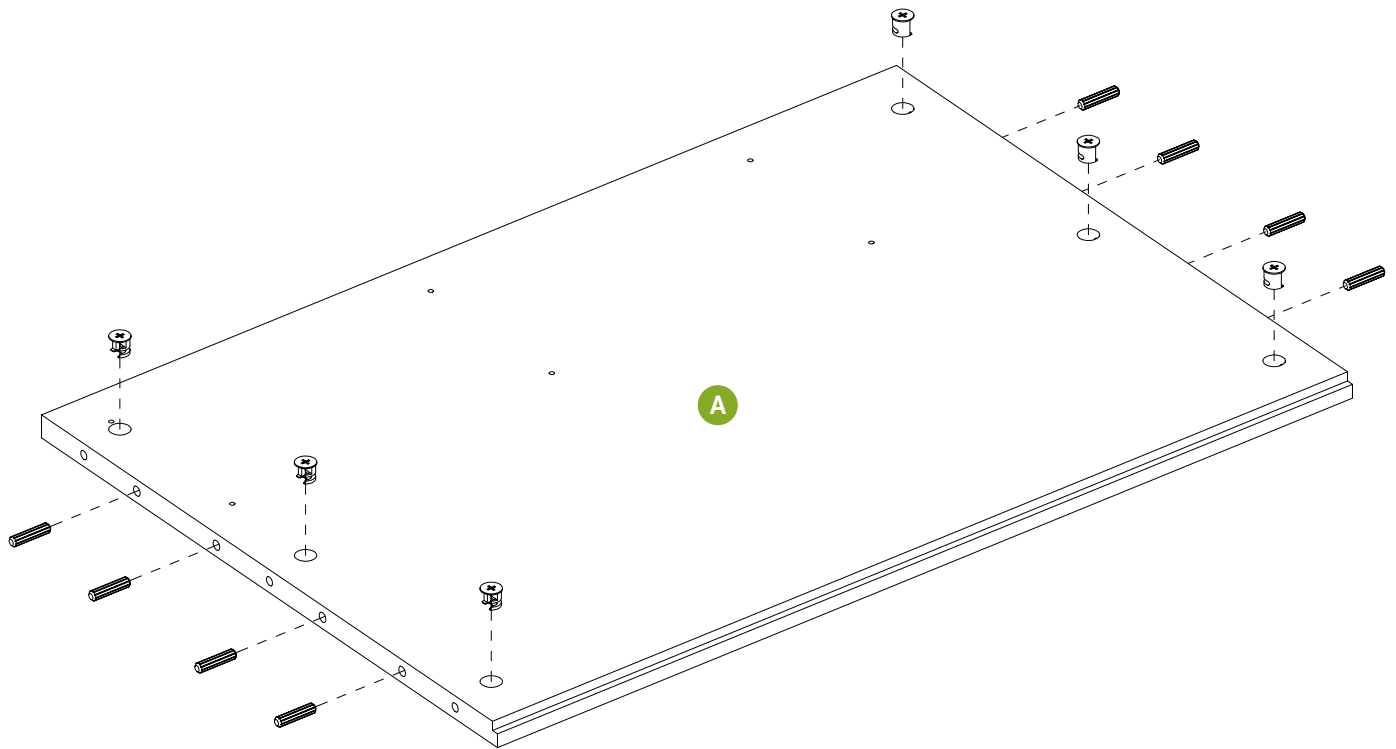
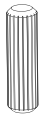
Exzenter-Beschlag
Ø15 mm
Art.-Nr.: 5-1004

Dübel
8 x 35 mm
Art.-Nr.: 9-1008

6 x

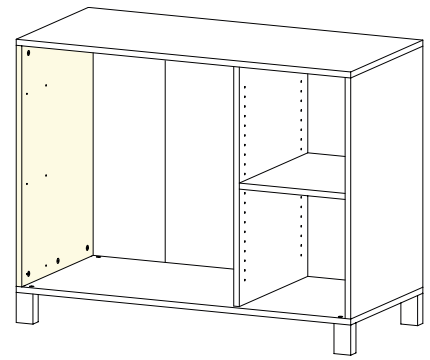


8 x

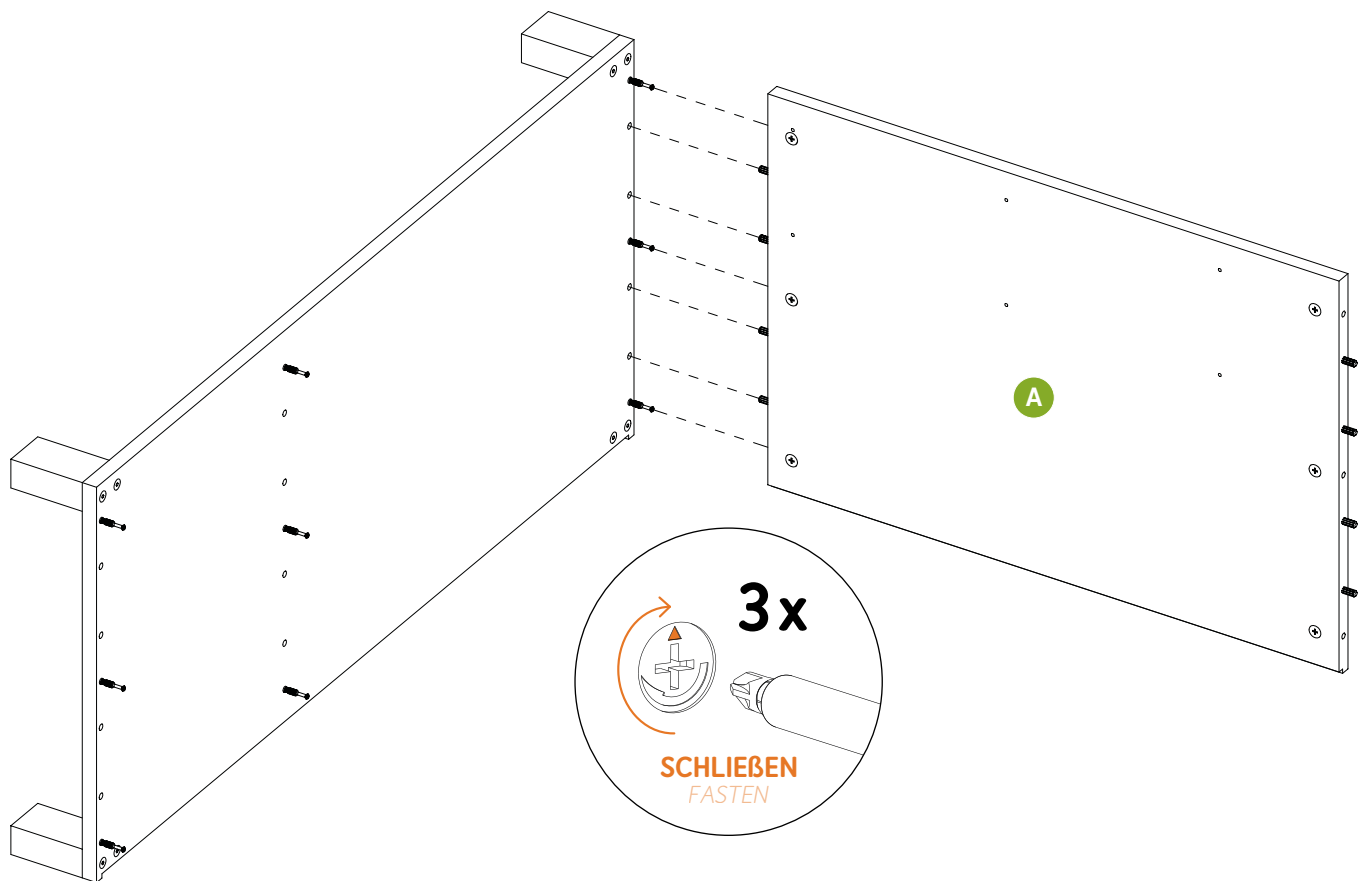


Aufbauanleitung

MONTAGE KOMMODE

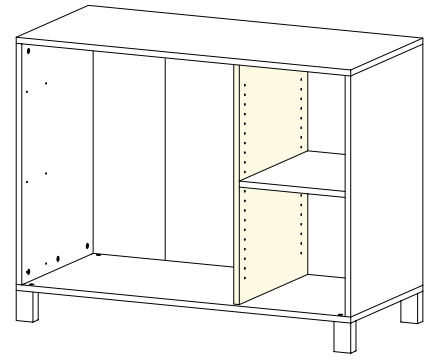


04



Aufbauanleitung

MONTAGE KOMMODE



05

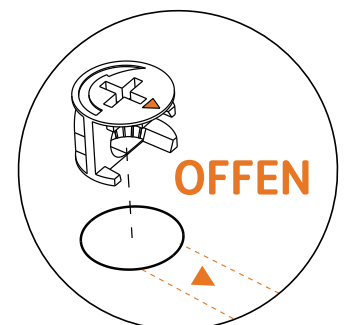
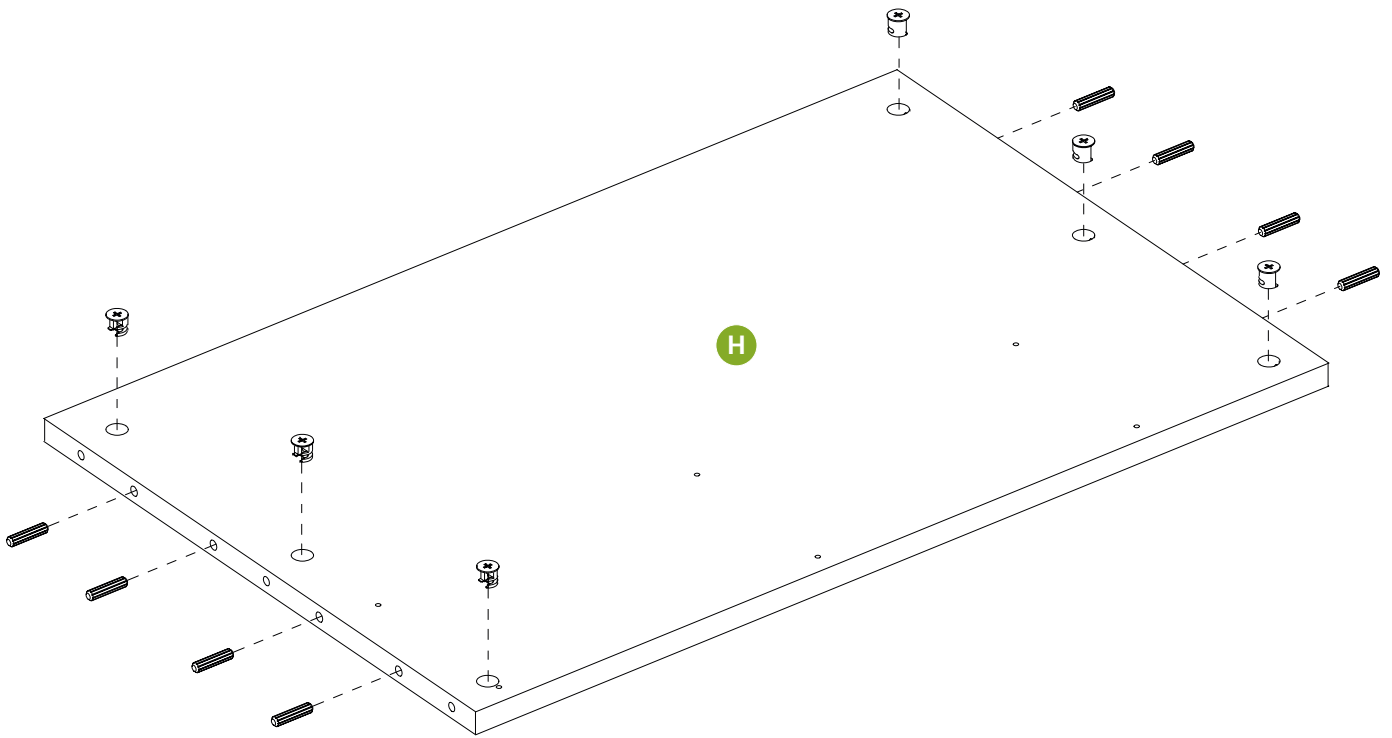
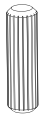
Exzenter-Beschlag
Ø15 mm
Art.-Nr.: 5-1004

Dübel
8 x 35 mm
Art.-Nr.: 9-1008

6 x

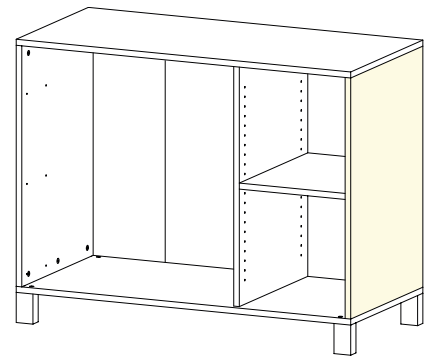


8 x



Aufbauanleitung

MONTAGE KOMMODE



06

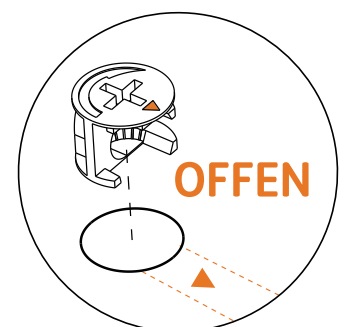
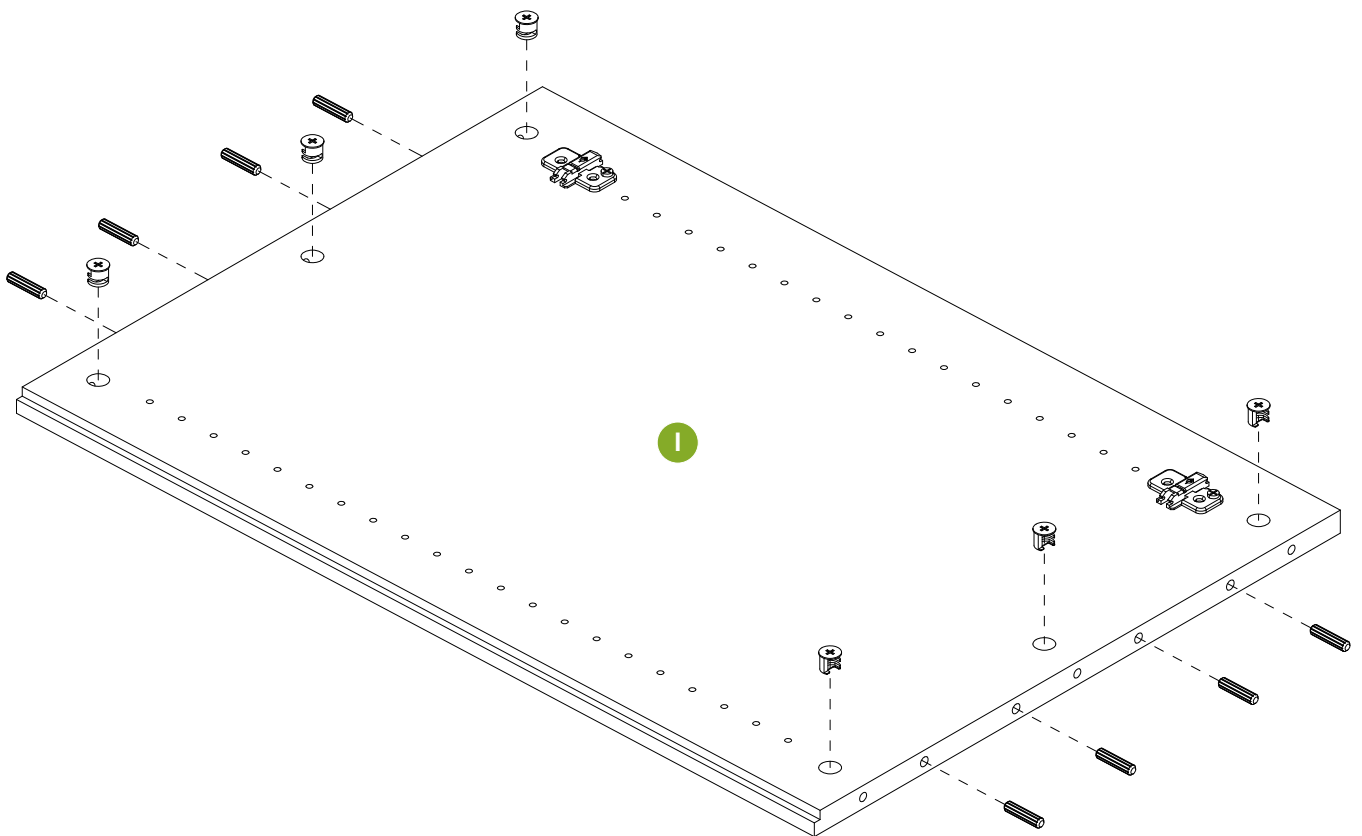
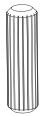
Exzenter-Beschlag
Ø15 mm
Art.-Nr.: 5-1004

6 x



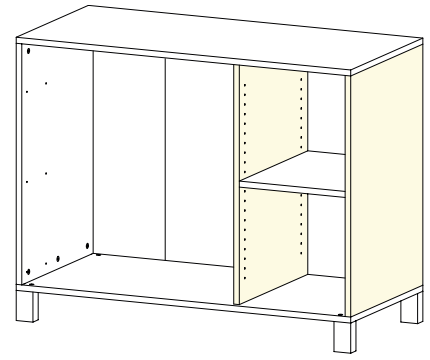
Dübel
8 x 35 mm
Art.-Nr.: 9-1008

8 x

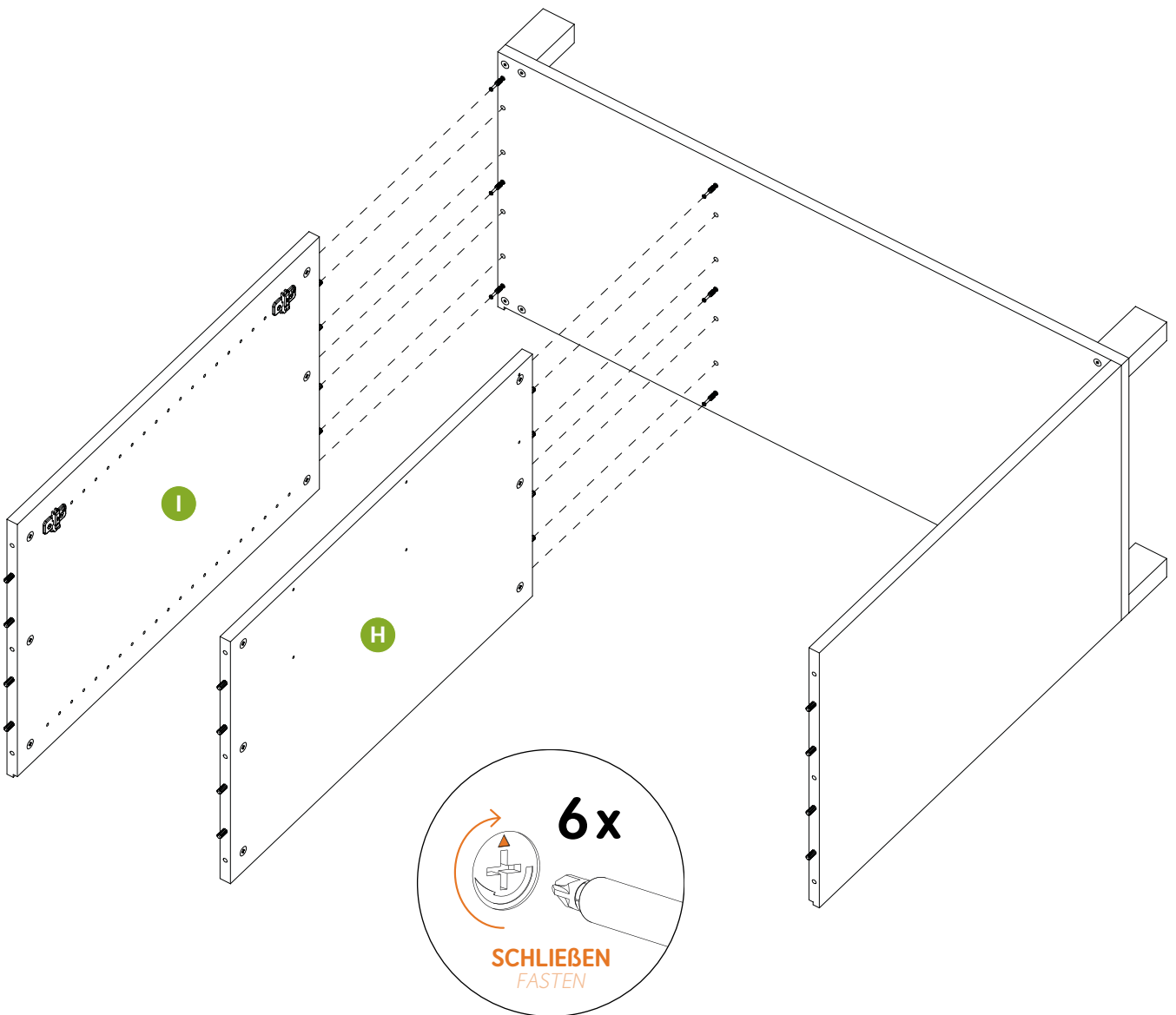


Aufbauanleitung

MONTAGE KOMMODE

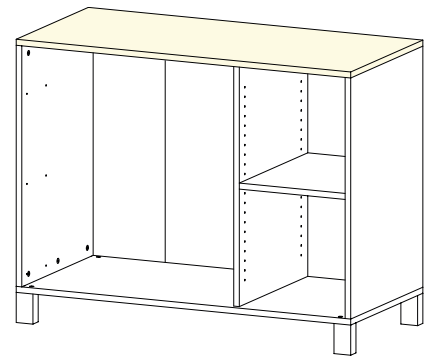


07



Aufbauanleitung

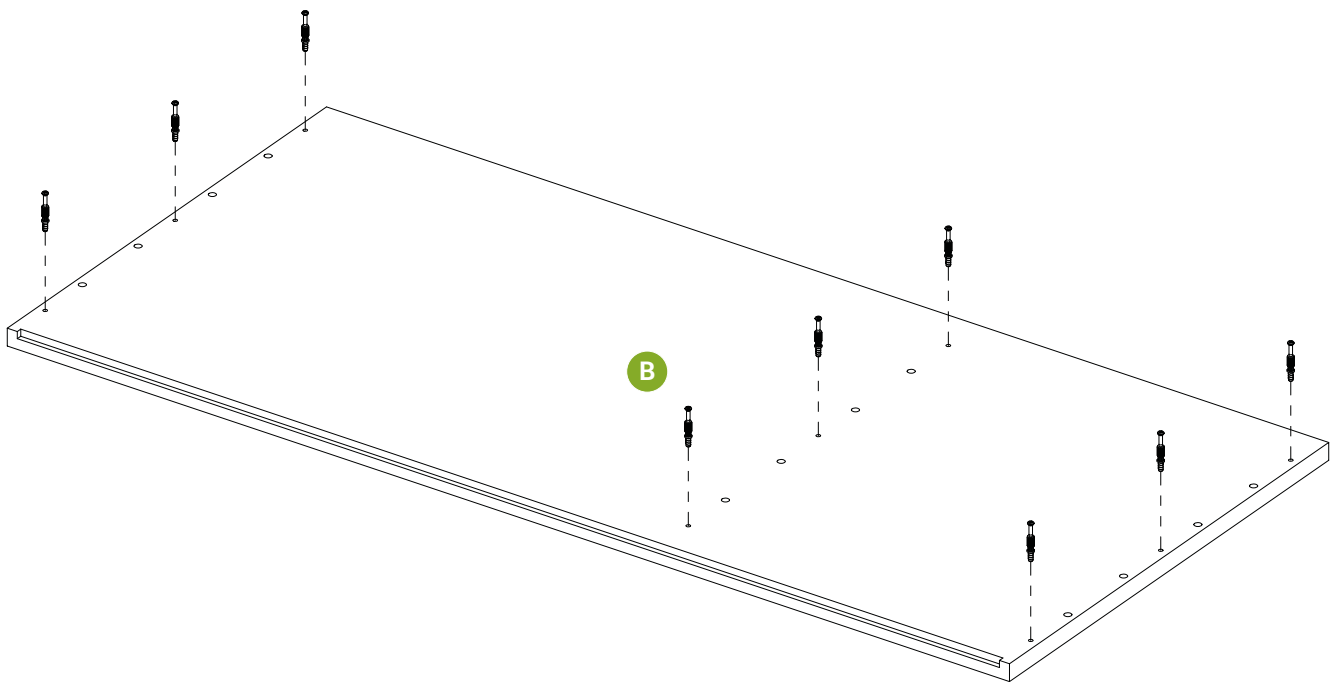
MONTAGE KOMMODE



08

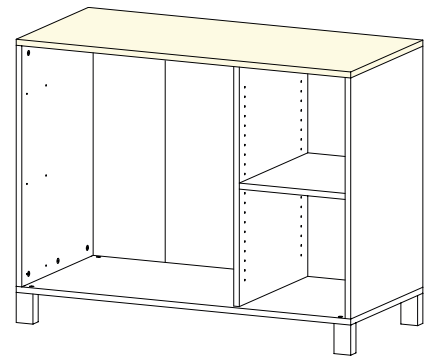
Exzenter-Dübel
30 mm mit Holzgewinde
Art.Nr.: 6-1005

9 x

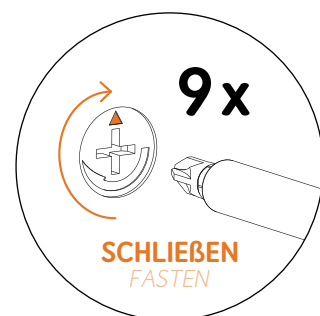
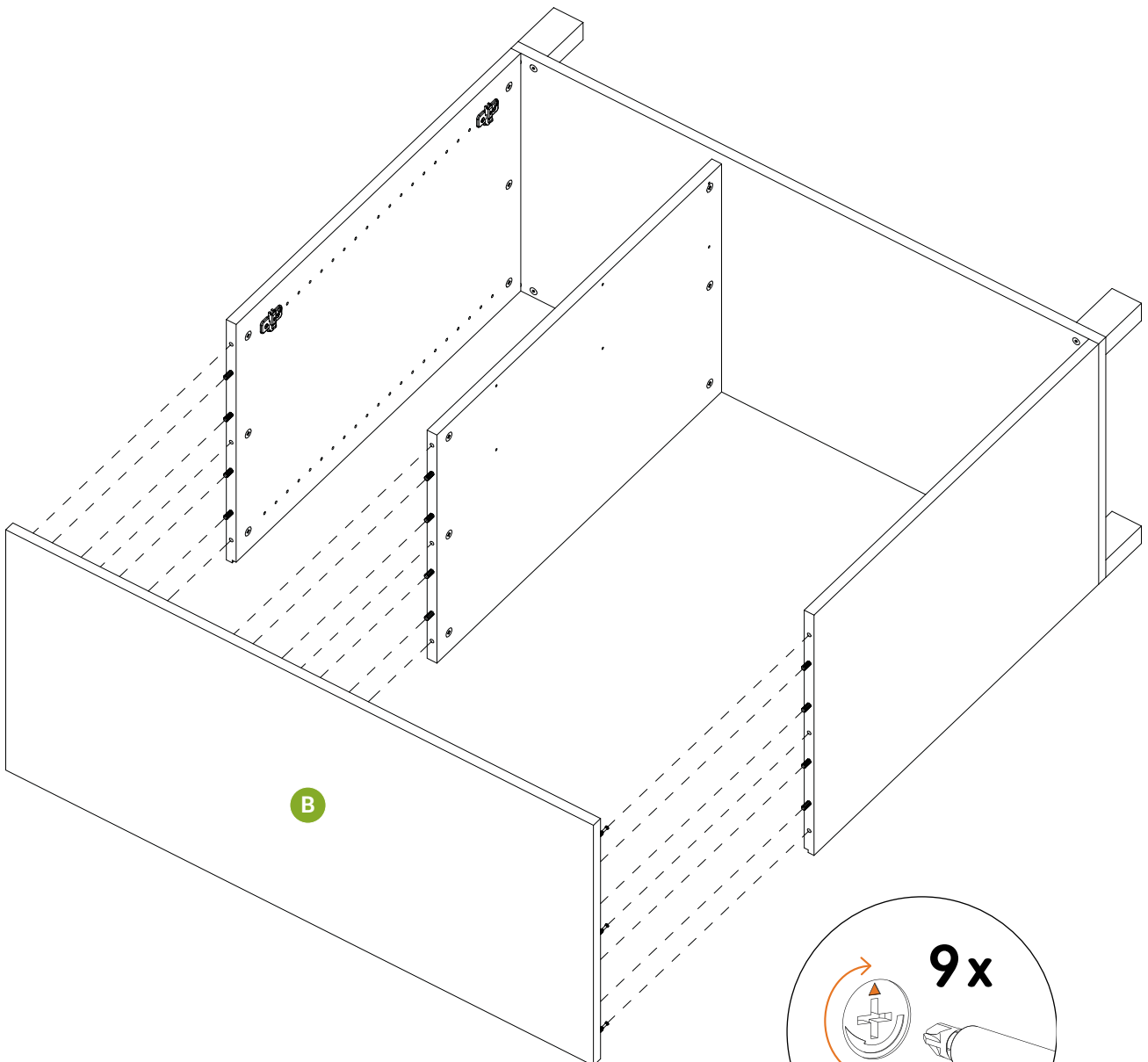


Aufbauanleitung

MONTAGE KOMMODE

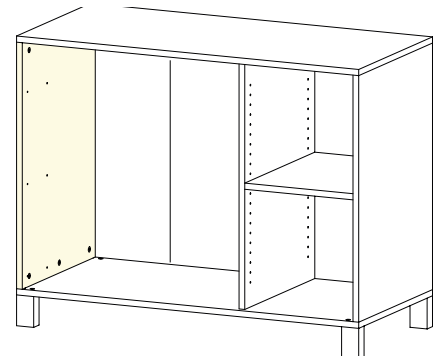


09



Aufbauanleitung

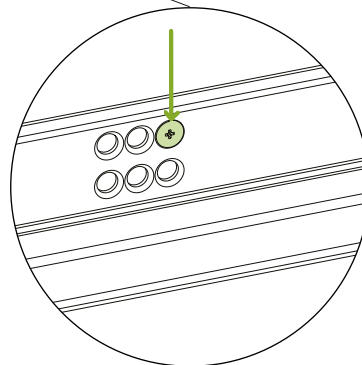
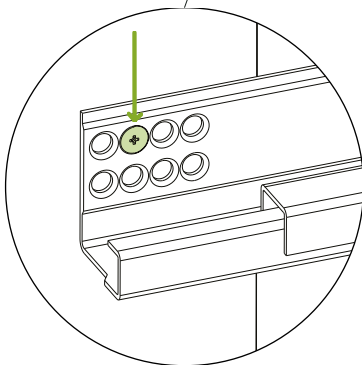
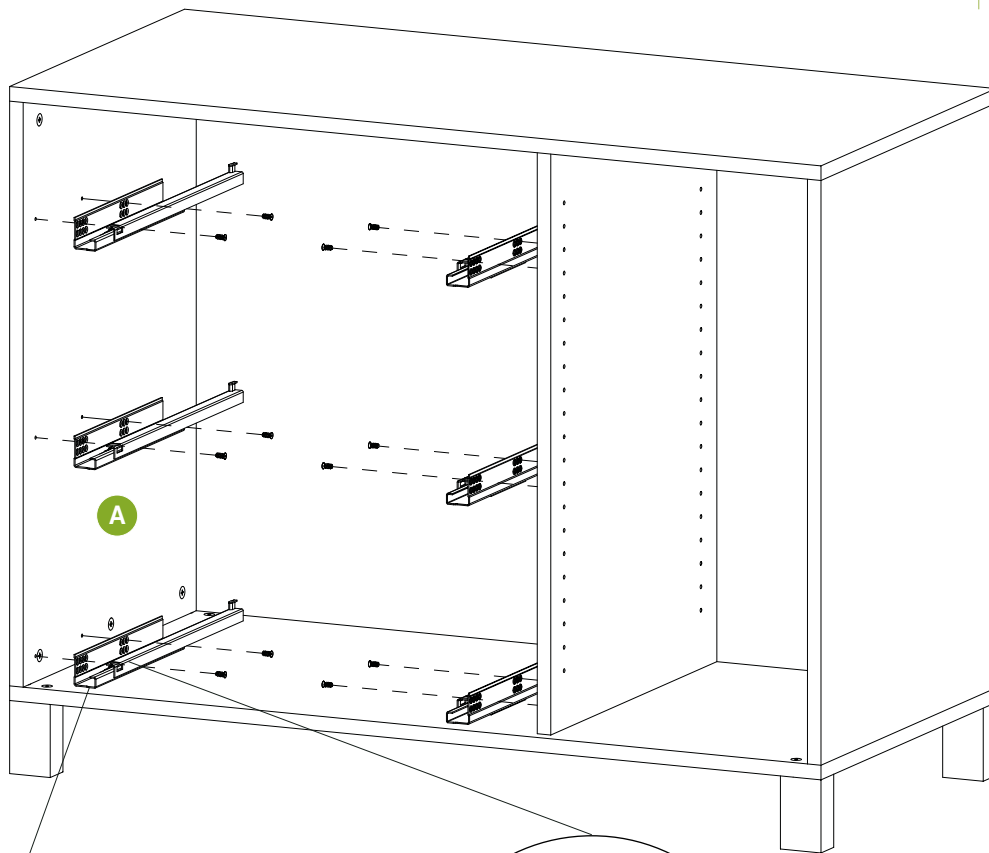
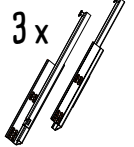
MONTAGE SCHIENEN



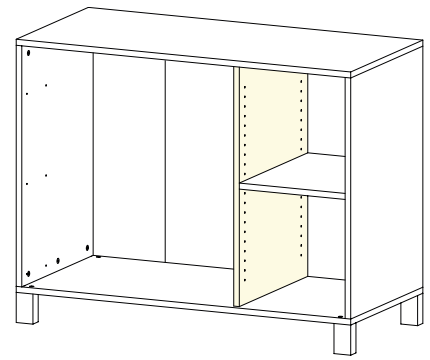
10

Euro Senkkopfschraube
6,5x13 mm
Art.-Nr.: 36-9548

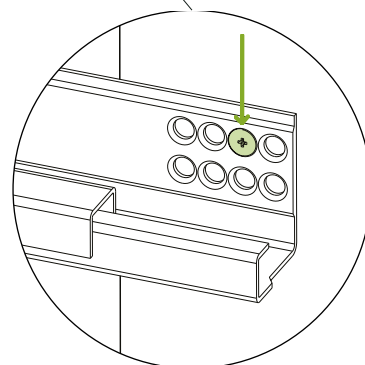
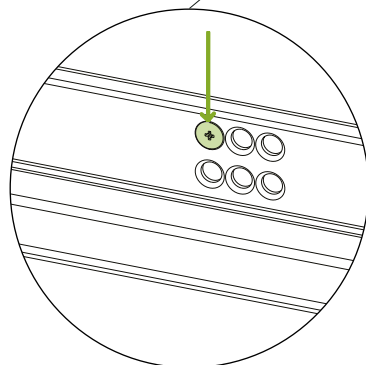
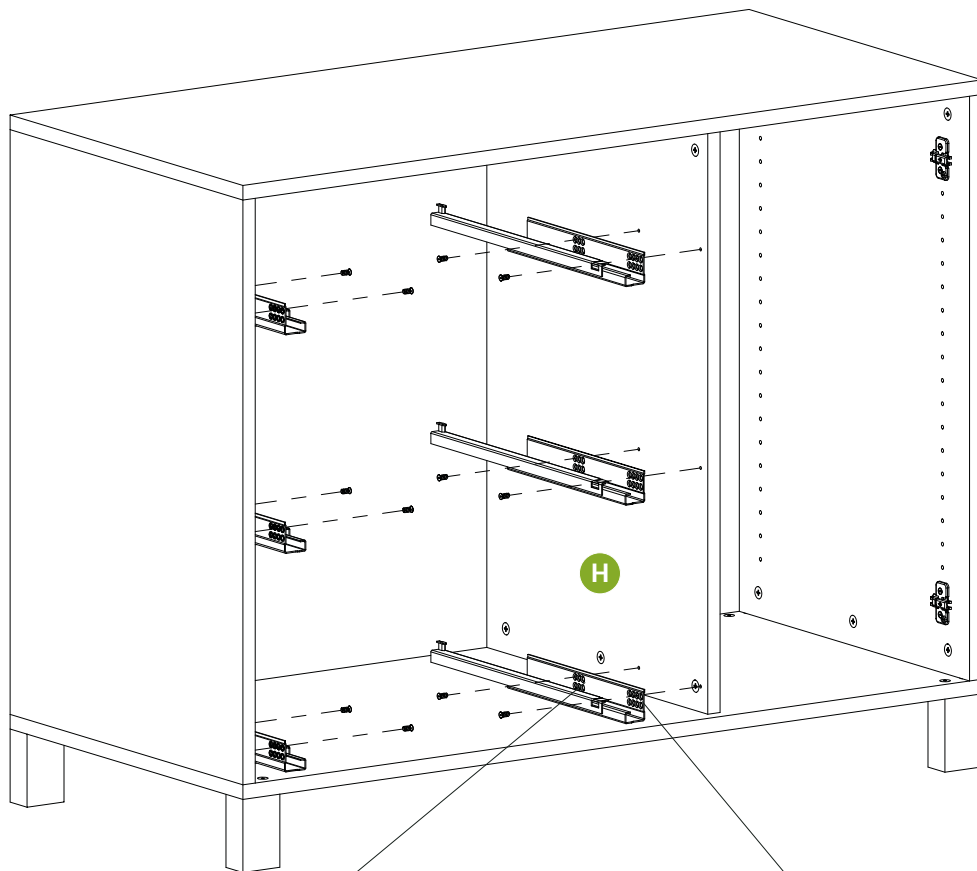
Schubladenschiene
450 mm
Art.-Nr.: 151-27482

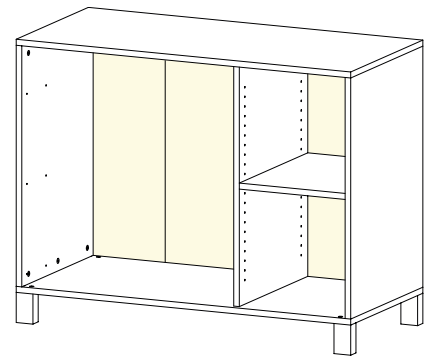


MONTAGE SCHIENEN



11






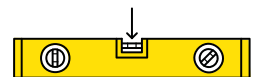
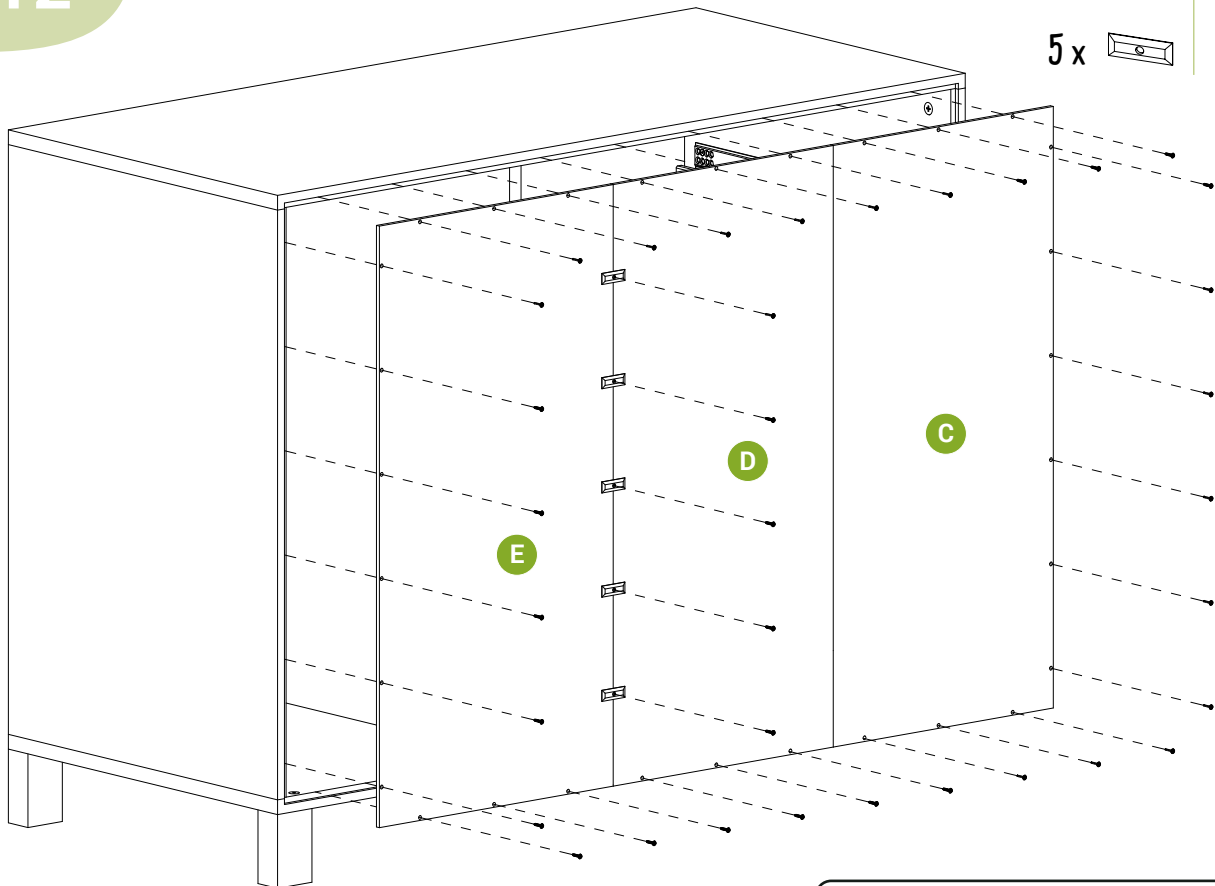
12

Rückwandverbinder
Art.Nr: 62-11785

Rückwandschraube
3x16 mm
Art.-Nr.: 20-1019

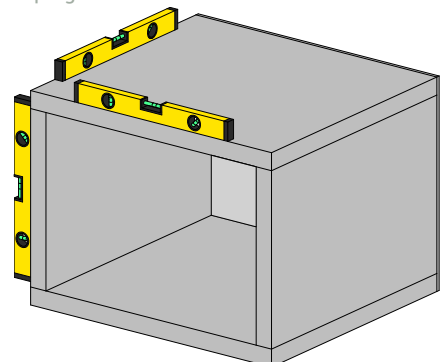
5 x 

35 x 



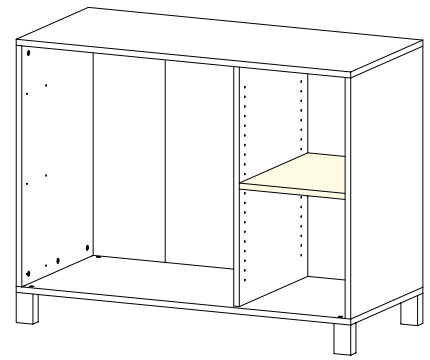
Bei der Befestigung der Rückwand muss das Möbelstück in alle Richtungen absolut in Waage stehen, um ein Verziehen zu vermeiden.

When fixing the rear wall, the furniture must be perfectly level in all dimensions to prevent warping.



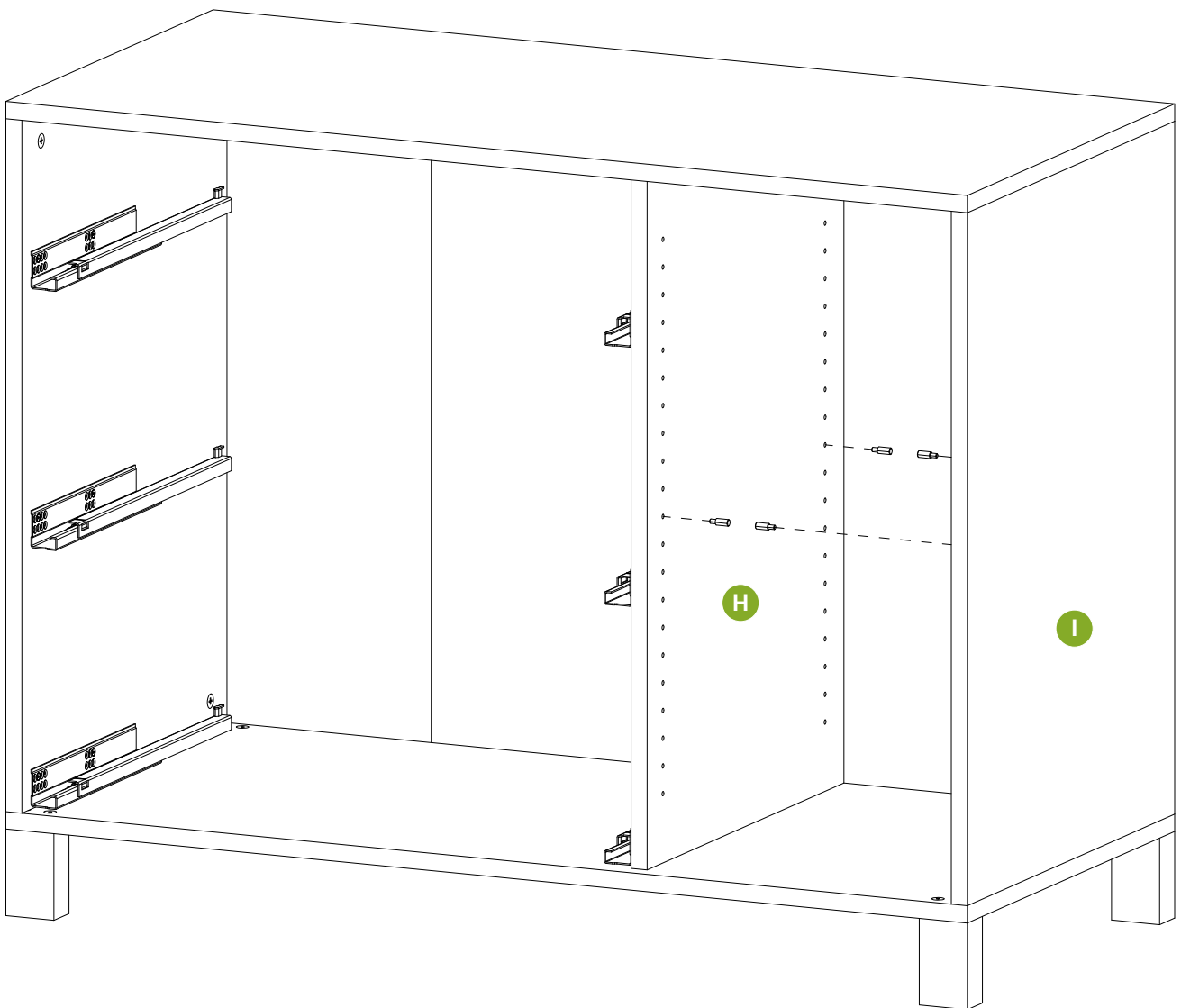
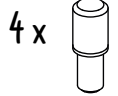
Aufbauanleitung

MONTAGE KOMMODE



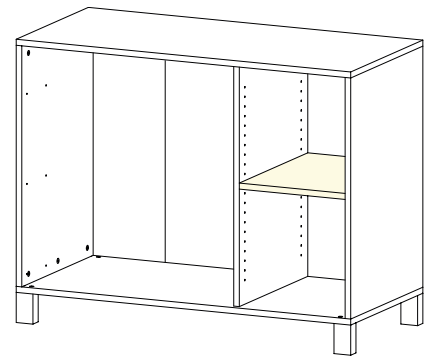
13

Bodenträger
dick/dünn
Art.-Nr.: 2-1001

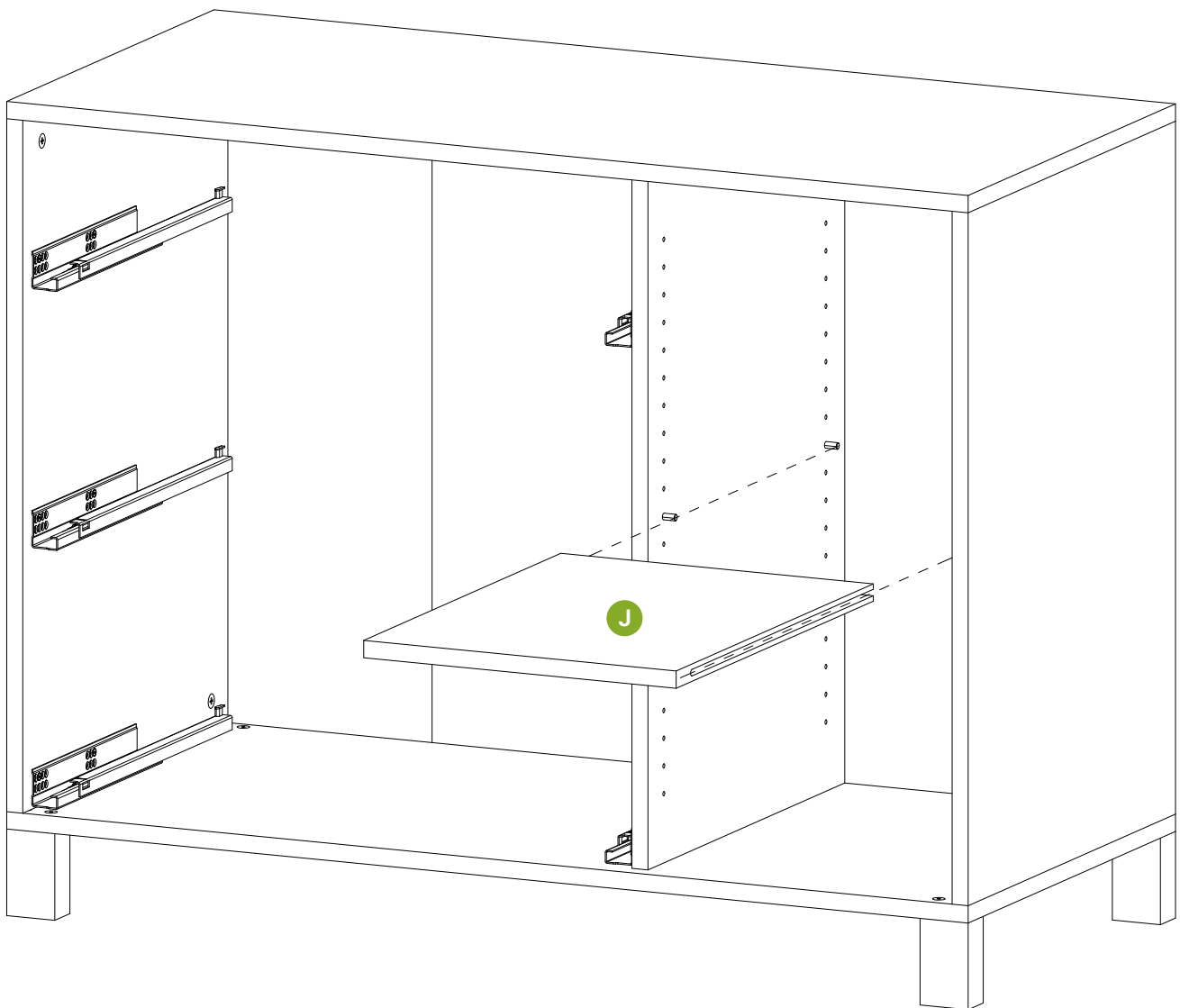


Aufbauanleitung

MONTAGE KOMMODE

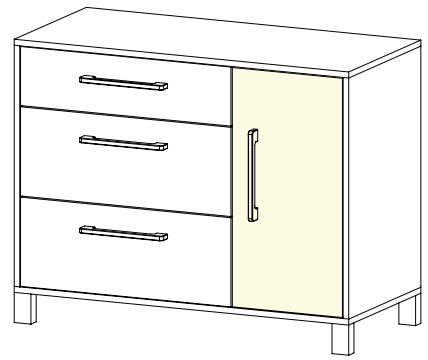


14



Aufbauanleitung

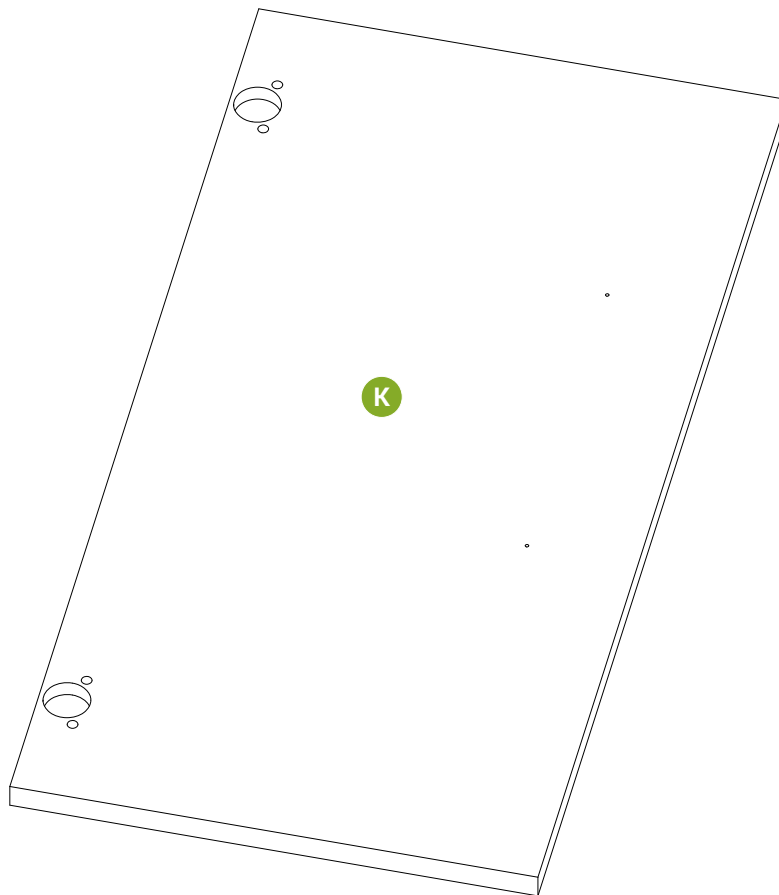
MONTAGE KOMMODE



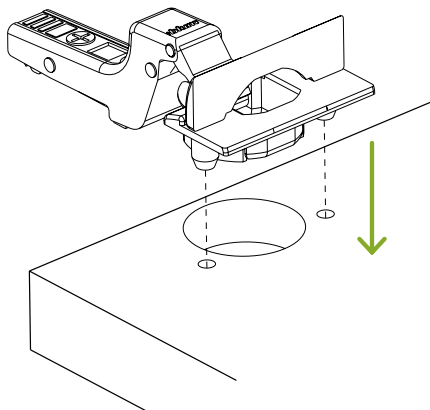
15

Türscharnier
Inneanschlag
Art.-Nr.: 81-12622

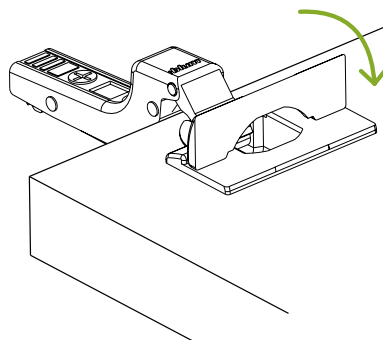
2 x



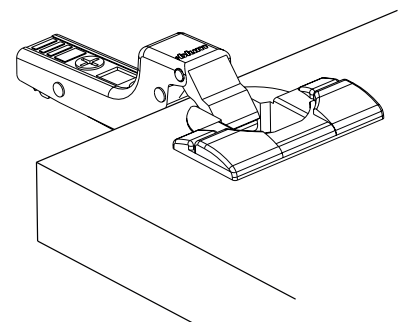
a



b

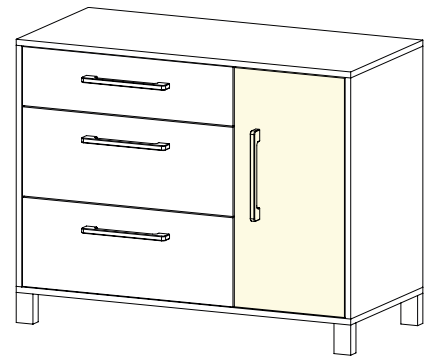


c



Aufbauanleitung

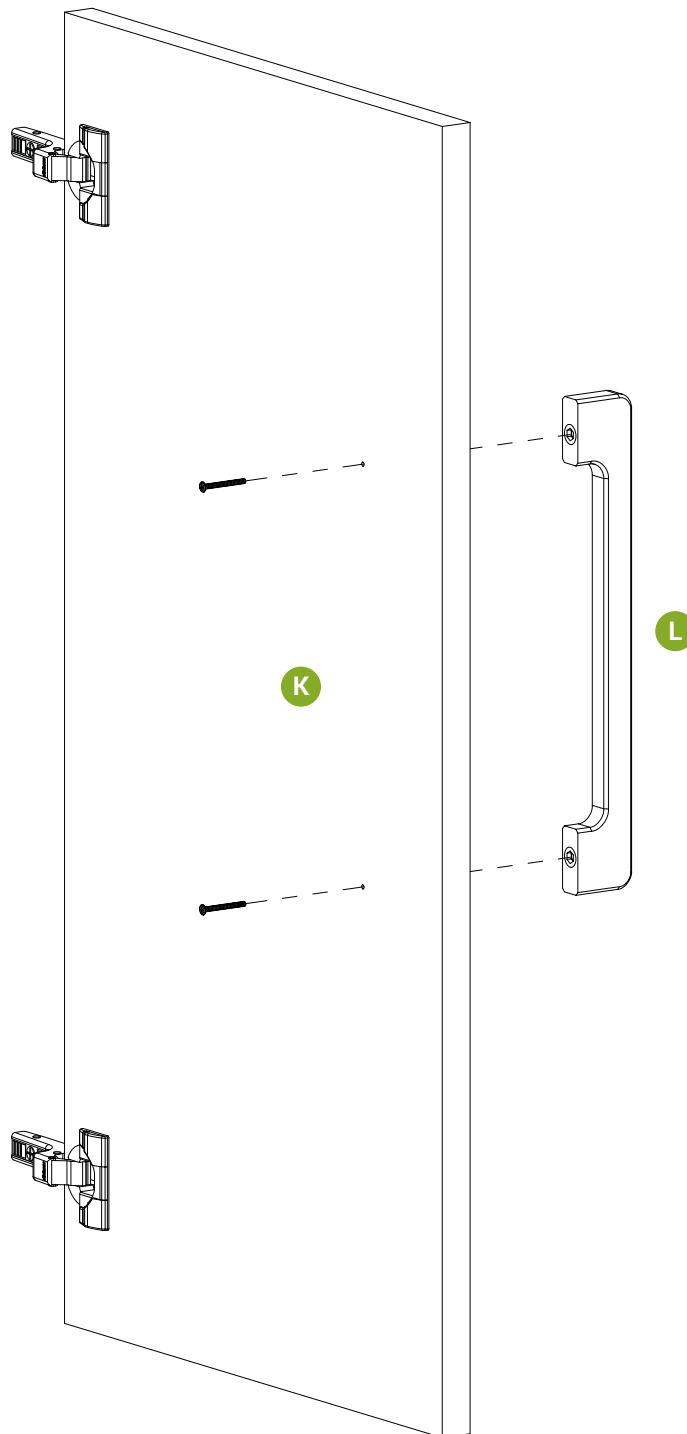
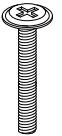
MONTAGE KOMMODE



16

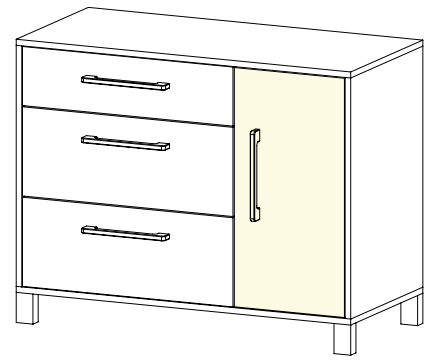
Flachrundschaube
M4x30 mm
Art.-Nr.: 138-2724

2 x

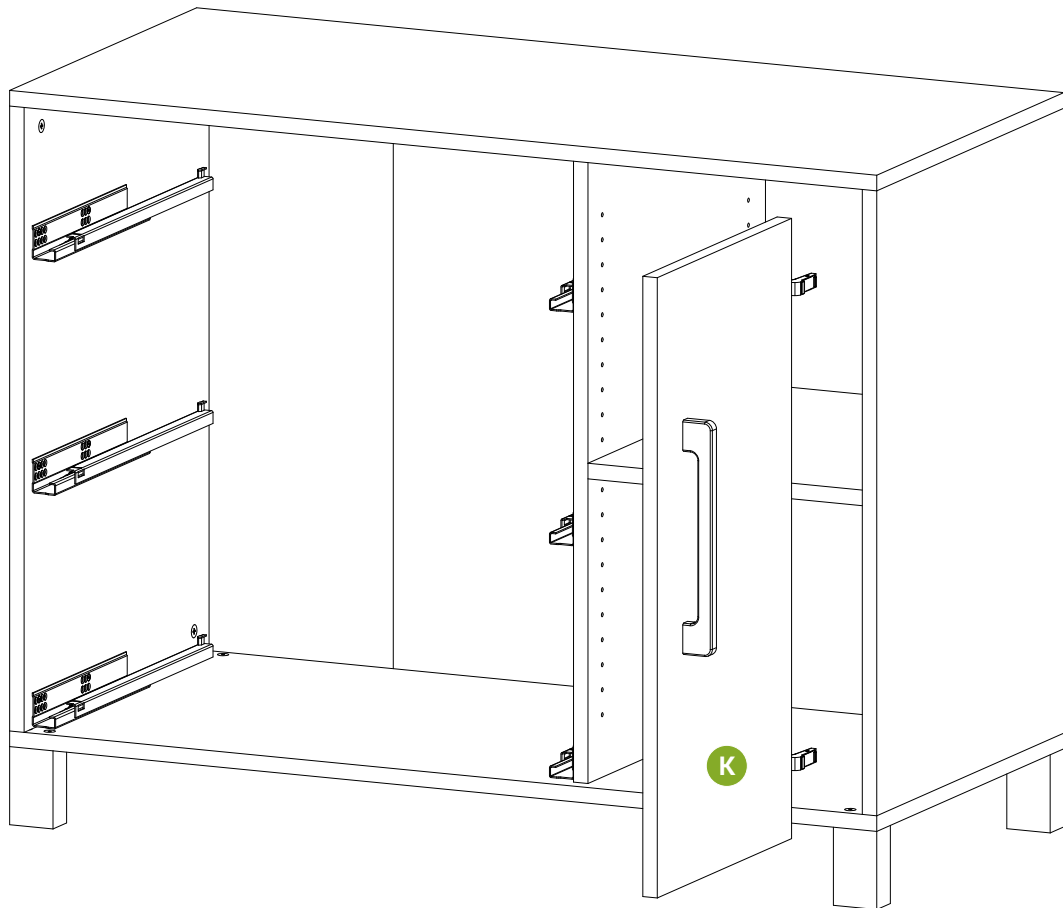


Aufbauanleitung

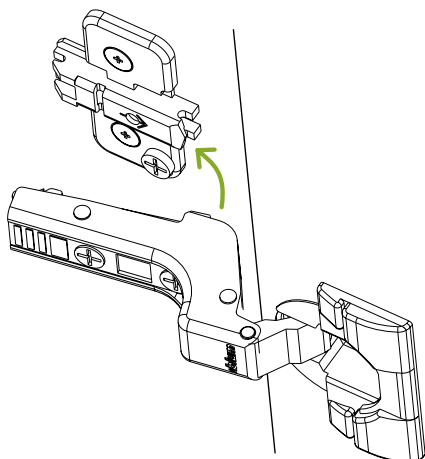
MONTAGE KOMMODE



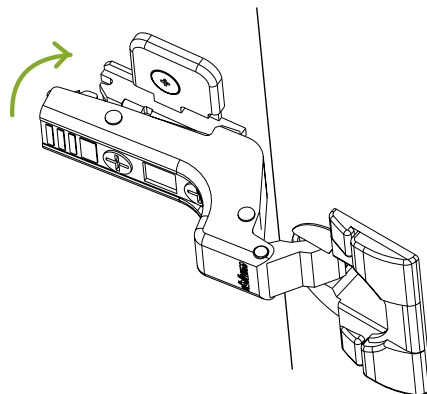
17



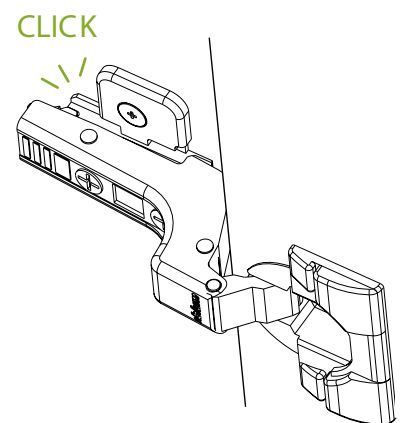
d



e

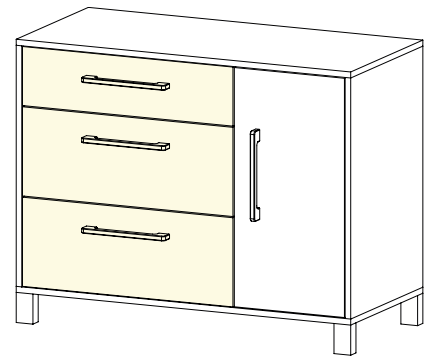


f

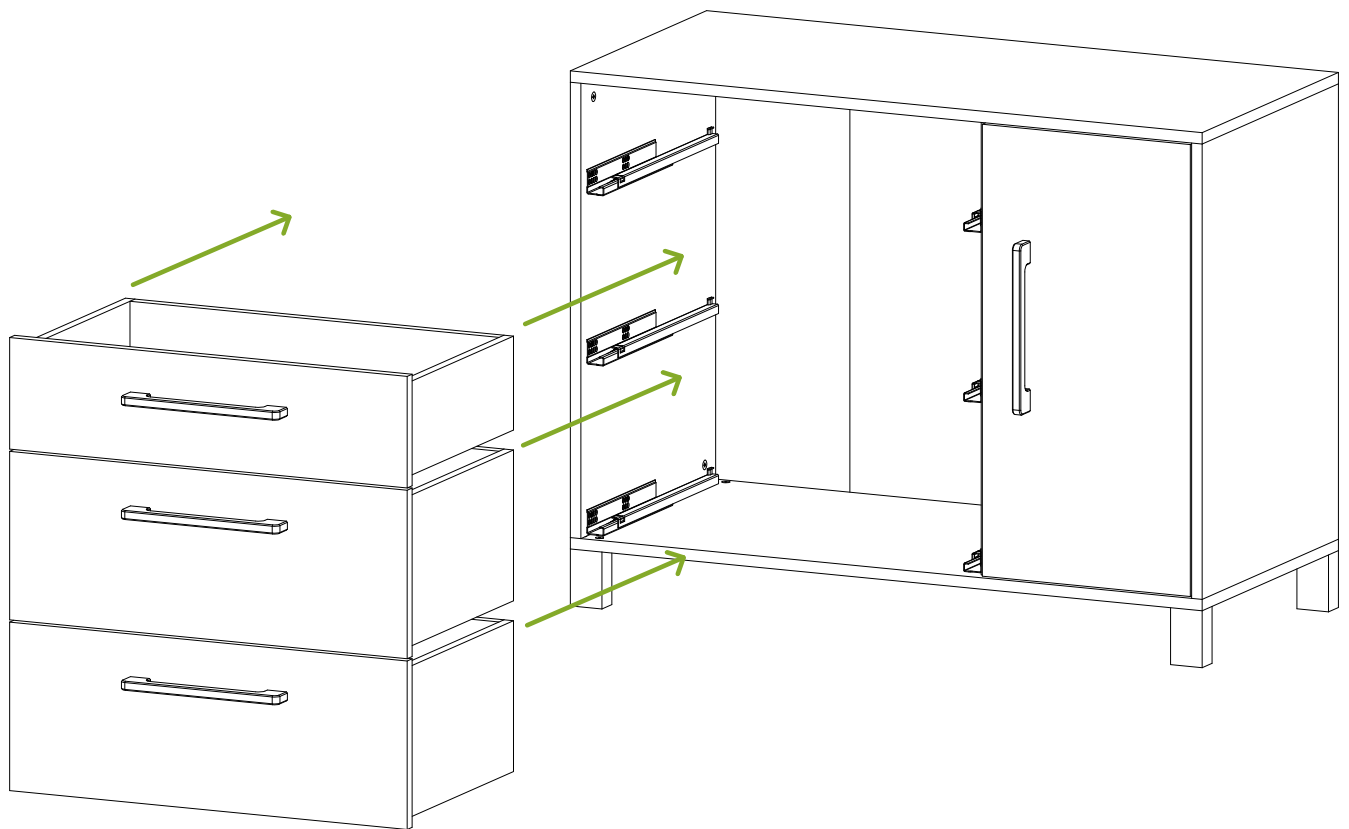


Aufbauanleitung

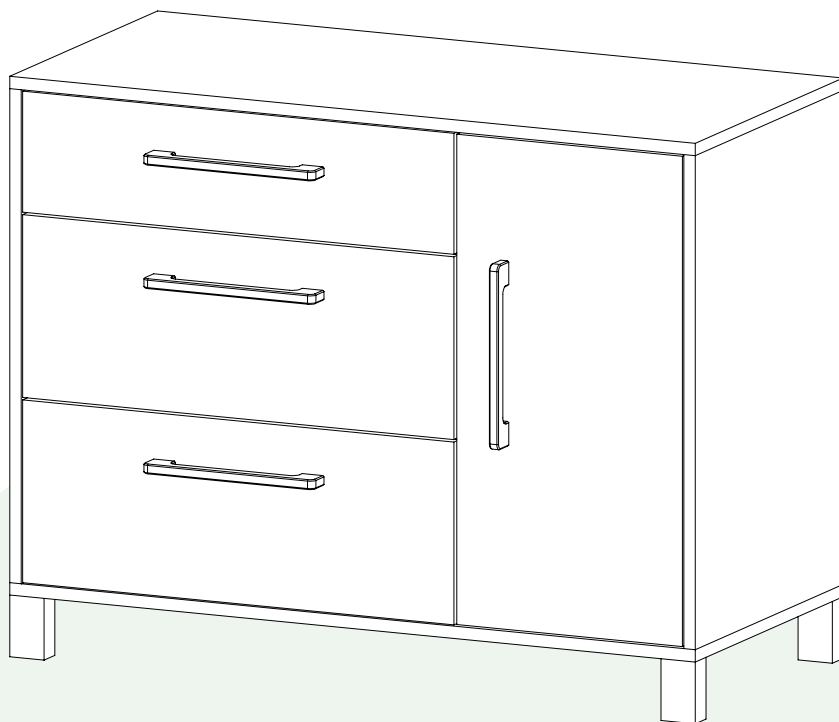
MONTAGE KOMMODE



18



**Wir wünschen Ihnen viel Freude mit
Ihrer Theo Kommode!**



94 cm



120 cm



55 cm



Sie haben Fragen?
Wir helfen Ihnen sehr gerne!

✉ info@bio-kinder.de

☎ +49 (0) 6081 44 56 315

www.bio-kinder.de



Sie haben ein natürliches **Möbelstück aus Massivholz** erworben. Holz ist ein lebendiger Werkstoff, das heißt, es reagiert auf seine Umgebung und arbeitet ständig. Für die Oberflächenveredelung verwenden wir 100% natürliches bioola®. Farb- und Strukturunterschiede sowie verschiedene holzartentypische Merkmale sind ganz normal.



Nachhaltigkeit

Gesund, umweltbewusst und nachhaltig. Wir verwenden biologisches Massivholz aus verantwortlicher und zertifizierter Forstwirtschaft – vom Baum bis zum fertigen Möbelstück.



Raumklima

Wenn das Raumklima zu feucht ist (über 60% Luftfeuchtigkeit) nimmt das trockene Holz die feuchte Luft auf. Dadurch vergrößern sich die Zellwände und das Holz dehnt sich aus. Bei zu trockenem Raumklima (unter 40% Luftfeuchtigkeit) zieht sich das Holz zusammen. Die Holz-zellen geben Feuchtigkeit ab, was dazu führt, dass die Zellwände dünner werden. Ihr Möbelstück kann sich also leicht verformen.

Wir raten Ihnen deshalb, das Raumklima relativ konstant zu halten. Optimal ist eine Luftfeuchtigkeit zwischen 40% und 60% und eine Raumtemperatur zwischen 18°C und 23°C.



Geruch

Jedes Möbelstück hat seinen einzigartigen Eigengeruch, der durch das verwendete Holz und die Oberflächenbehandlung beeinflusst wird. All unsere Möbel sind frisch mit natürlichem bioola® nature Öl bzw. natürlicher bioola® colour Lasur behandelt. Daher hat Ihr Möbelstück möglicherweise anfangs einen intensiveren Geruch, der mit der Zeit nachlässt. Das ist ganz normal und wird individuell wahrgenommen. Wir empfehlen Ihnen den Raum gut zu durchlüften.



Neubauten

Wände und Böden eines Neubaus weisen eine sehr hohe Feuchtigkeit auf. Montieren Sie Möbel erst, wenn Wände und Böden ordnungsgemäß ausgetrocknet sind. Sonst könnten Schäden durch Feuchtigkeit oder Schimmelbildung entstehen. Denken Sie daran, dass eine ausreichende Luftzirkulation hinter den Möbeln generell und langfristig wichtig ist.



Pflege

Verwenden Sie für die **tägliche Reinigung** ein trockenes Baumwolltuch, bei stärkerer Verschmutzung ein nebelfeuchtes Tuch. Säurehaltige Flüssigkeiten sofort mit einem saugfähigen Tuch aufnehmen, damit sie nicht auf die Oberfläche einwirken können. Reinigen Sie Massivholz-Möbel niemals mit zu viel Druck.

Zur **Beseitigung von oberflächlichen Gebrauchsspuren** an Ihrem Möbelstück empfehlen wir unsere BioKinder Pflegesets. Kleine Kratzer und Farbabsplitterungen können Sie damit ganz einfach ausbessern! Die BioKinder Pflegesets finden Sie in unserem Shop unter www.bio-kinder.de (Artikel-Nr. 22505 (bioola® nature) und 22506 (bioola® colour)).



Sie haben Fragen?

Falls Sie noch Fragen haben oder Unterstützung benötigen, stehen wir Ihnen gerne zur Verfügung. Zögern Sie nicht, uns zu kontaktieren:

BioKinder Das gesunde Kinderzimmer GmbH

Am Erlenbach 14 - 18, 61273 Wehrheim

✉ info@bio-kinder.de

☎ +49 6081 44 563 15

Mo. - Fr., 08:00 - 16:00 Uhr

www.bio-kinder.de

Vielen Dank, dass Sie sich für ein BioKinder-Möbelstück entschieden haben!

