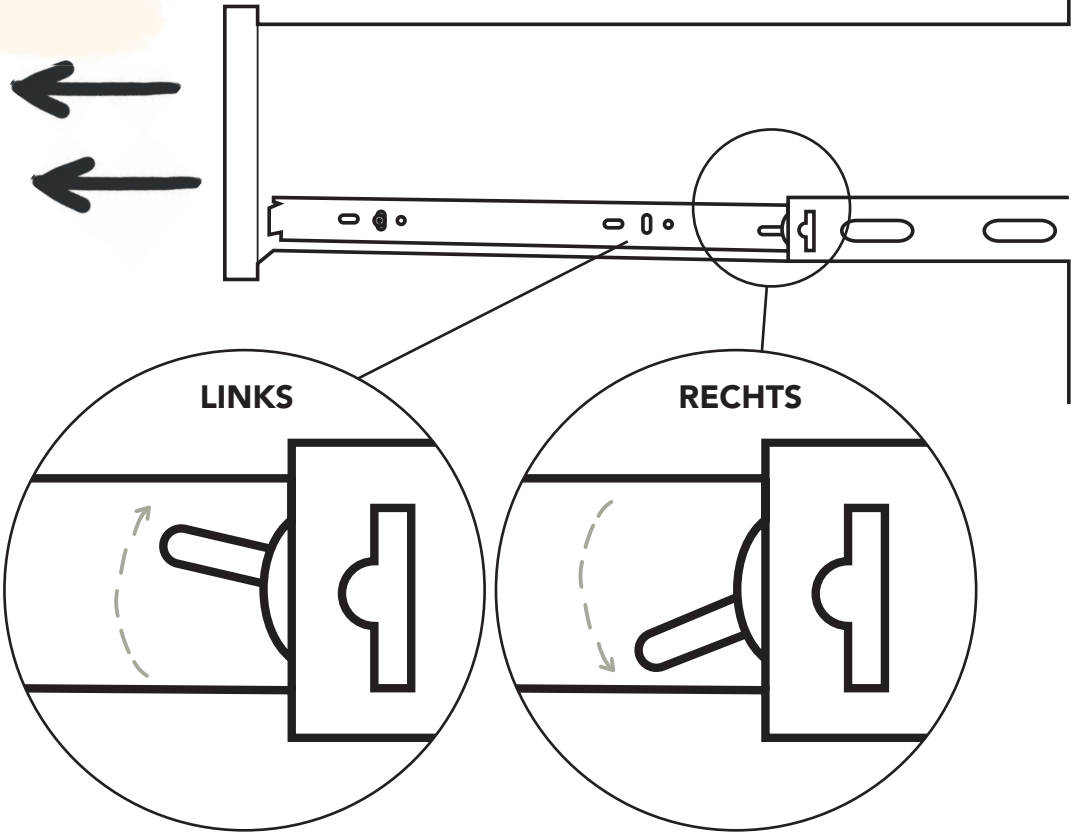


SCHUBLADE ENTFERNEN

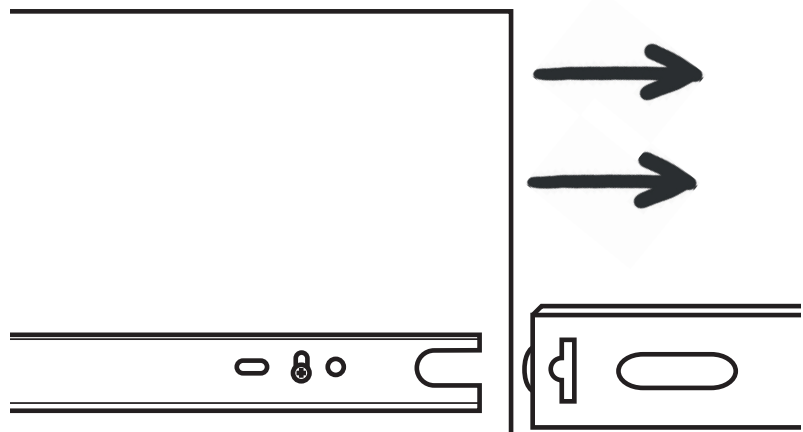
Ziehen Sie die Schublade heraus und drücken Sie währenddessen die kleinen Hebel an der Seite jeweils entgegengesetzt nach oben und unten.



SCHUBLADE EINSETZEN

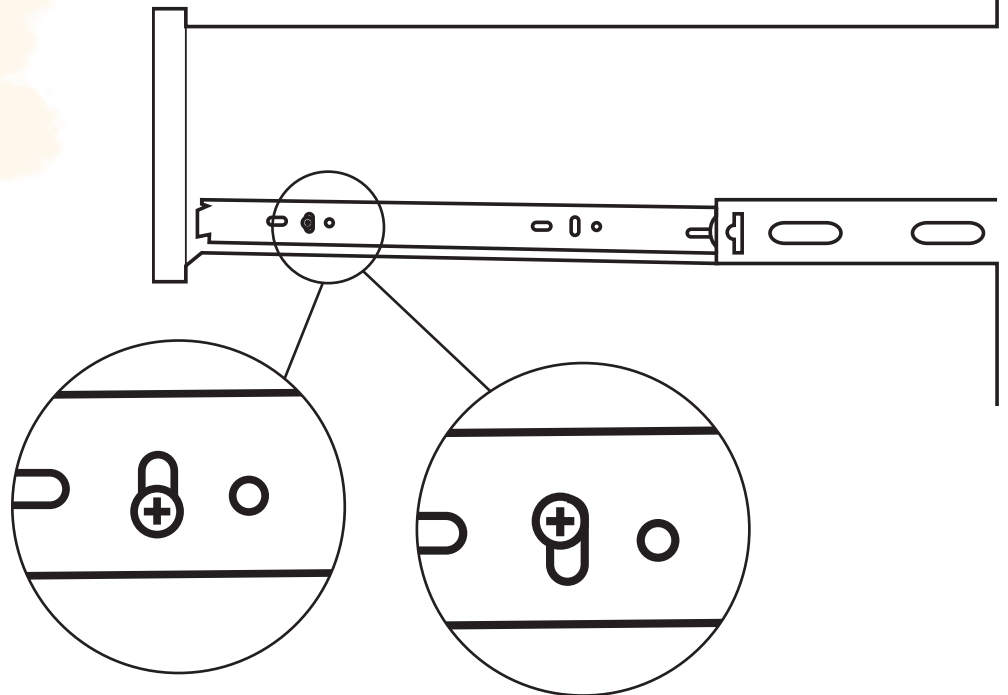
Ziehen Sie die Schubladenschienen leicht aus.
Setzen Sie die Schublade in die Schienen und drücken Sie sie vorsichtig in die Führungsschienen. Sobald Sie auf beiden Seiten ein „Click“-Geräusch hören, sind die Schienen korrekt eingerastet.

Tipp: Zu zweit geht's leichter!



SCHUBLADE EINSTELLEN

Durch Lockern, verschieben und festziehen der Kreuzschrauben jeder Schubladenschiene können Sie die Position der Schublade bei Bedarf justieren.



SCHUBLADE SCHLIEßT NICHT

Sollte Ihre Schublade nicht korrekt schließen oder klemmen, so können Sie den Arretierungspin am Ende der Schiene auf der Innenseite prüfen.

Entnehmen Sie die Schublade.

Sitzt der Pin wie in Abb. 1 am Ende der Öffnung, so muss er mit dem Finger einfach nach vorne (Abb. 2) geschoben werden.

Setzen Sie nun die Schublade wieder ein.

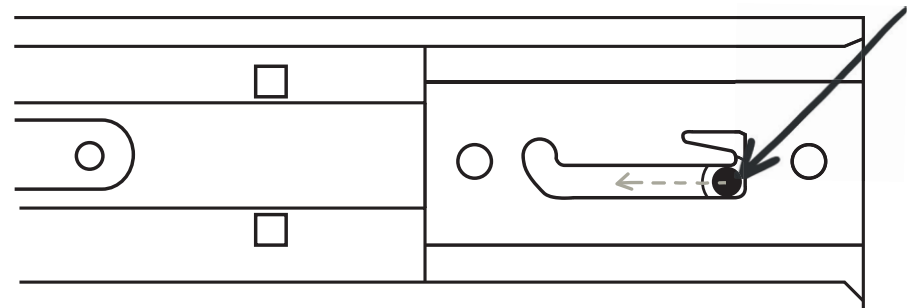


Abb. 1: Arretierungspin falsch eingestellt

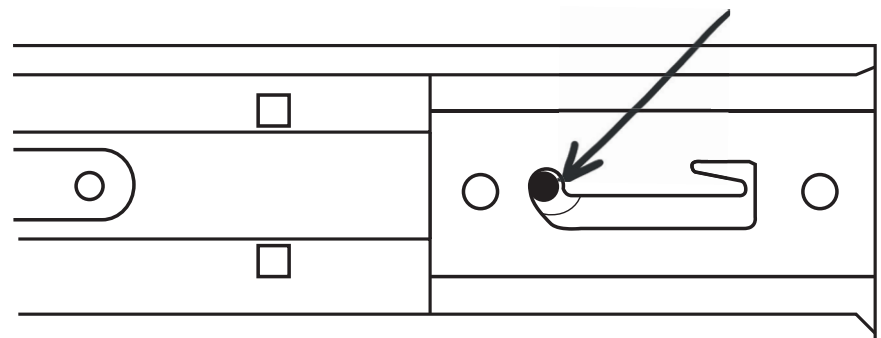


Abb. 2: Arretierungspin in korrekter Position