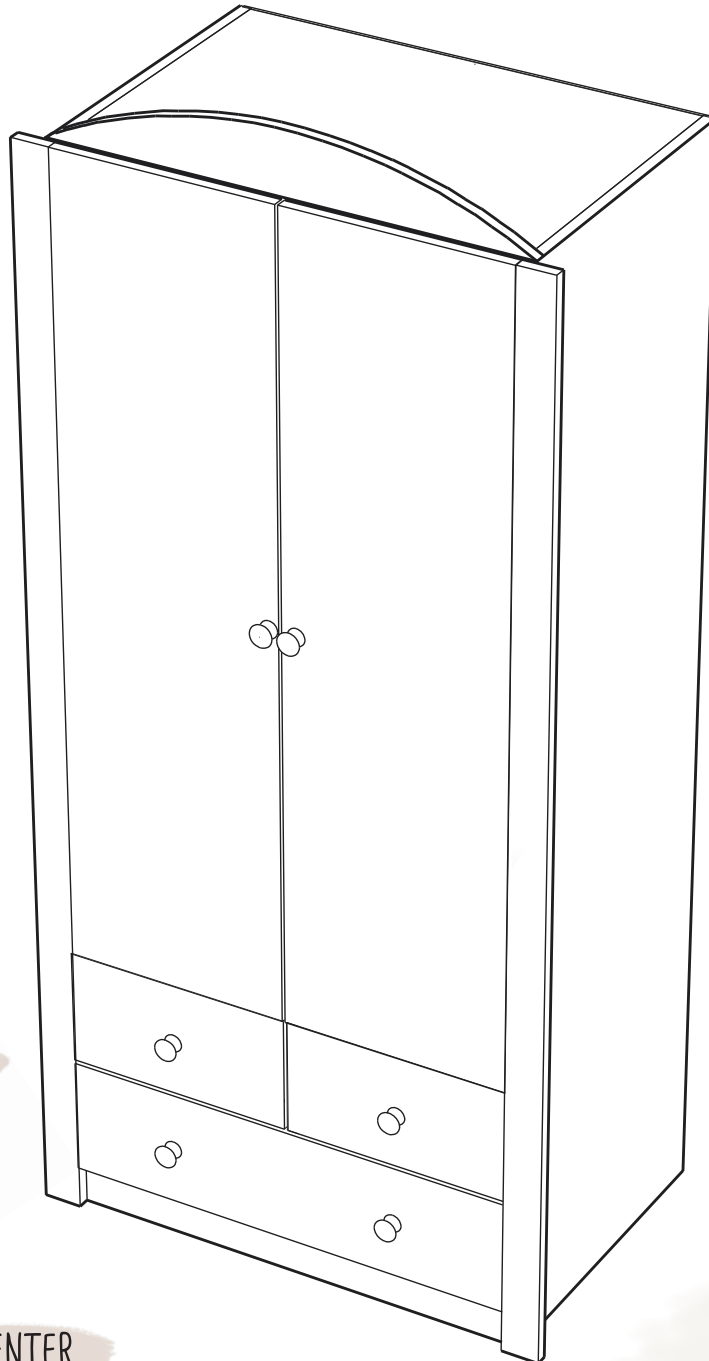


VIEL FREUDE MIT DEINEM NOAH SCHRANK

ART.-NR 22126



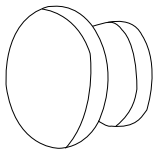
MIT INTELLIGENTER
EINTEILUNG IN DEN
SCHUBKÄSTEN

M0059.1

BioKinder[®] 

ZUSAMMEN GESUNDE WEGE GEHEN!

WAS ENTHALTEN IST

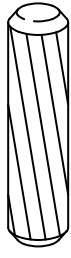


6X



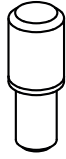
40X

Exzenter-Beschlag Ø15 mm
Art.-Nr.: 5-1004



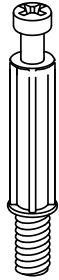
85X

Holzdübel 8x35 mm
Art.-Nr.: 9-1008



40X

Bodenträger dick/dünn
Art.-Nr.: 2-1001



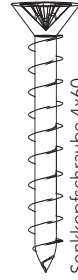
40X

Exzenterdübel



2X

Senkkopfschraube 4x35
Art.-Nr.: 86-13054



4X

Senkkopfschraube 4x60



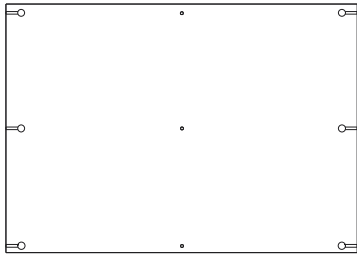
8X

Senkkopfschraube 3,5x35



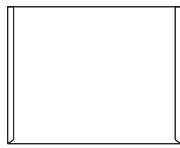
31X

Rückwandschraube

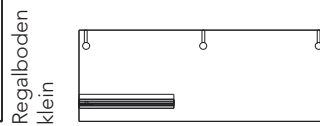


6X

Mittelboden mit
Gewindeinsätzen unten
und oben

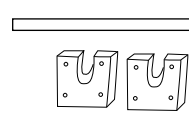


6X



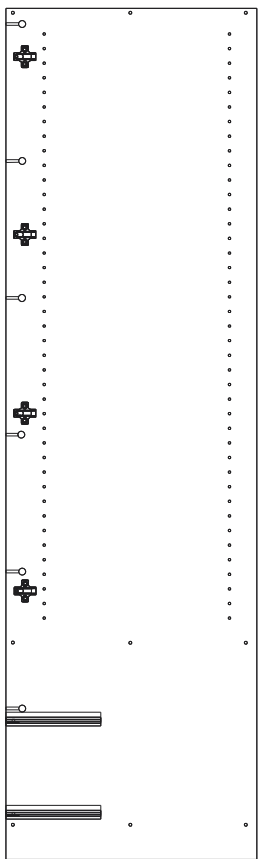
6X

Mittelwand klein



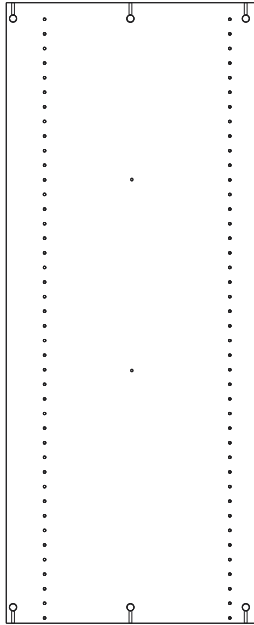
1X

Kleiderstange



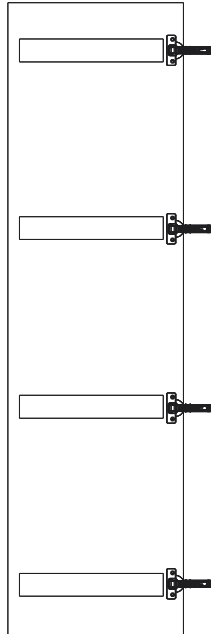
6X

Seitenteil



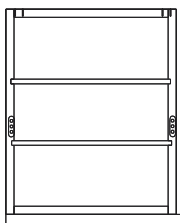
6X

Mittelwand hoch



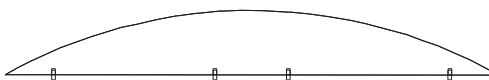
6X

Tür



6X

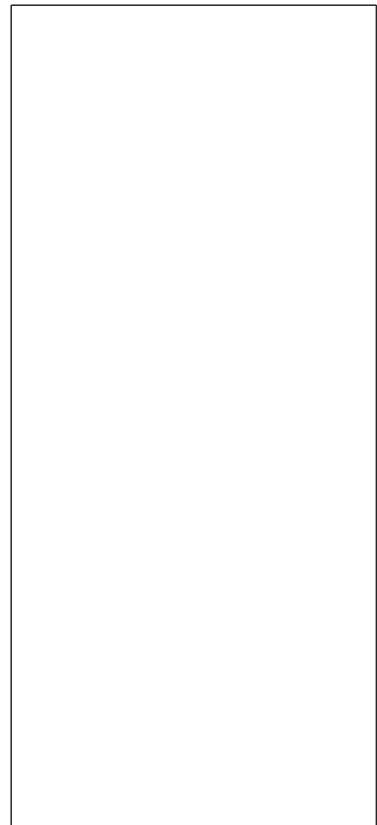
Schublade klein



6X

Aufsatz

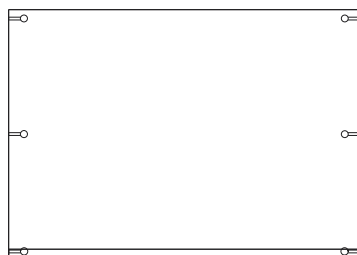
6X



Rückwand

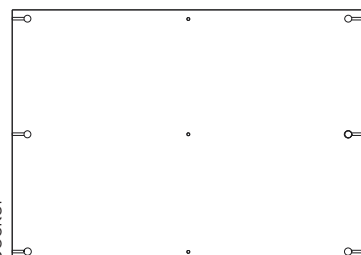
6X

Rahmenteil



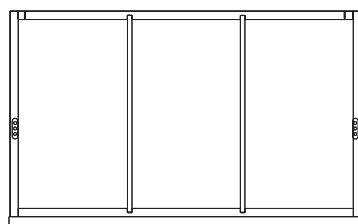
6X

Sockel



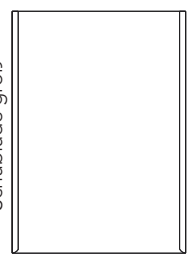
6X

Kopfteil



6X

Schublade groß



6X

Regalboden

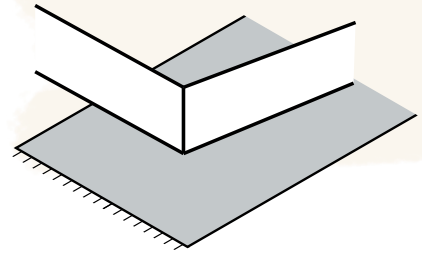
WAS DU NOCH BENÖTIGST



AM BESTEN EINE/EINEN HELFER*IN



KREUZSCHRAUBENDREHER



WEICHE UNTERLAGE

WIR HELFEN DIR GERNE!

+49 (0) 6081 - 44 563 15

INFO@BIO-KINDER.DE

BIOKINDER · AM ERLNBACH 14-18 · 61273 WEHRHEIM

DU FINDEST
UNS AUCH HIER

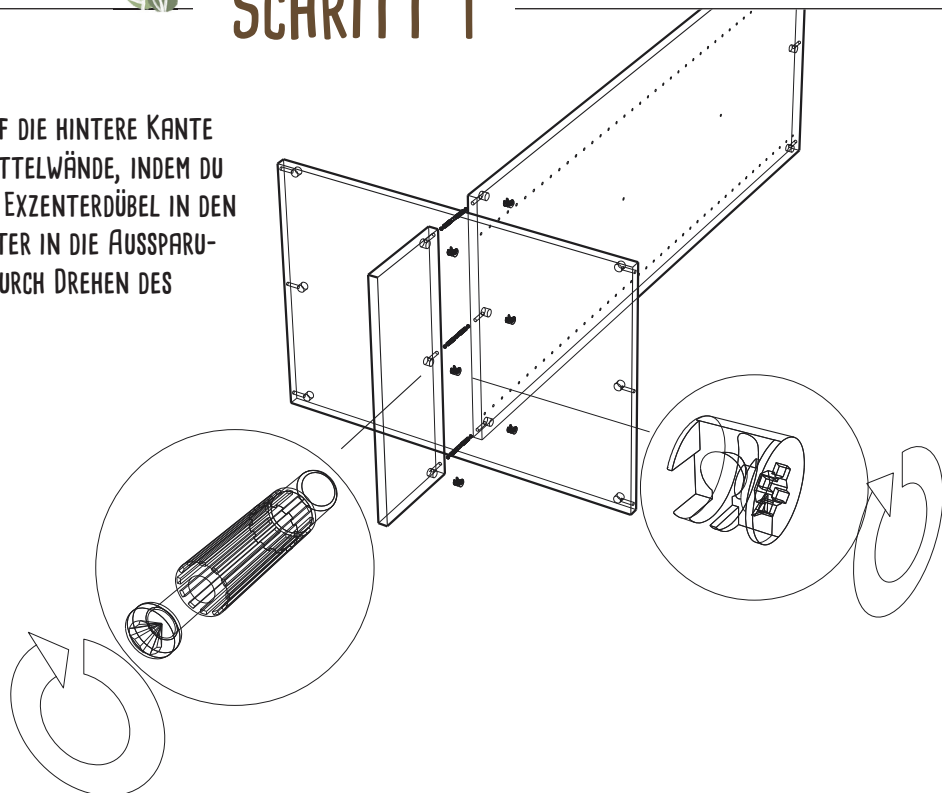
@BIOKINDER

BIOKINDER

BIO-KINDER.DE

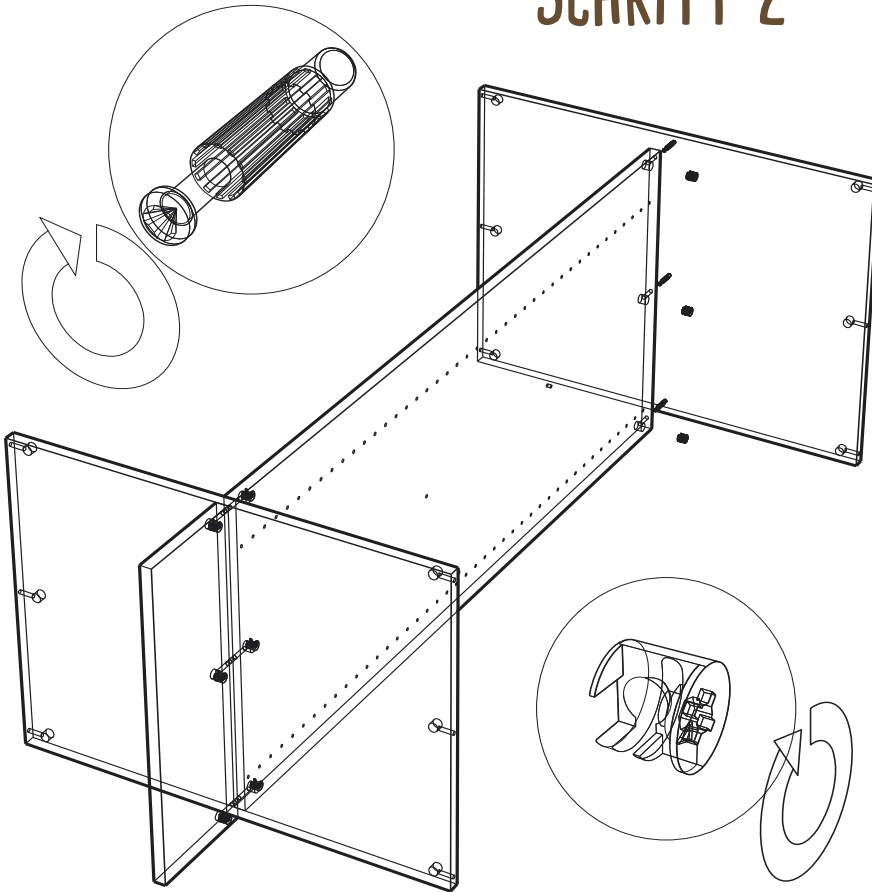
SCHRITT 1

STELLE DEN MITTELBODEN AUF DIE HINTERE KANTE UND BEFESTIGE DIE BEIDEN MITTELWÄNDE, INDEM DU DIE HOLZDÜBEL EINSETZT, DIE EXZENTERDÜBEL IN DEN BODEN SCHRAUBST, DIE EXZENTER IN DIE AUSSPARUNGEN DER WÄNDE SETZT UND DURCH DREHEN DES EXZENTERS VERBINDEST.



SCHRITT 2

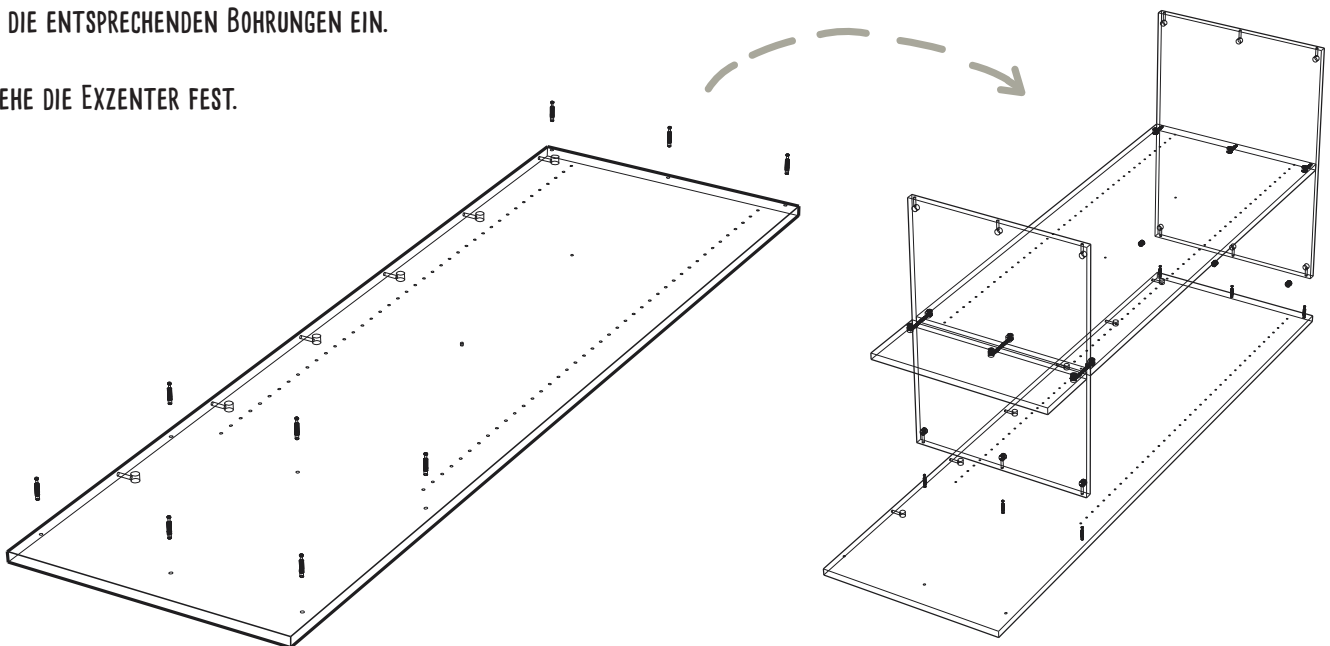
BEFESTIGE IN GLEICHER WEISE DAS KOPFTEIL.
VERGISS NICHT, DIE HOLZDÜBEL IN DIE
ENTSPRECHENDEN BOHRUNGEN EINZUSETZEN.



SCHRITT 3

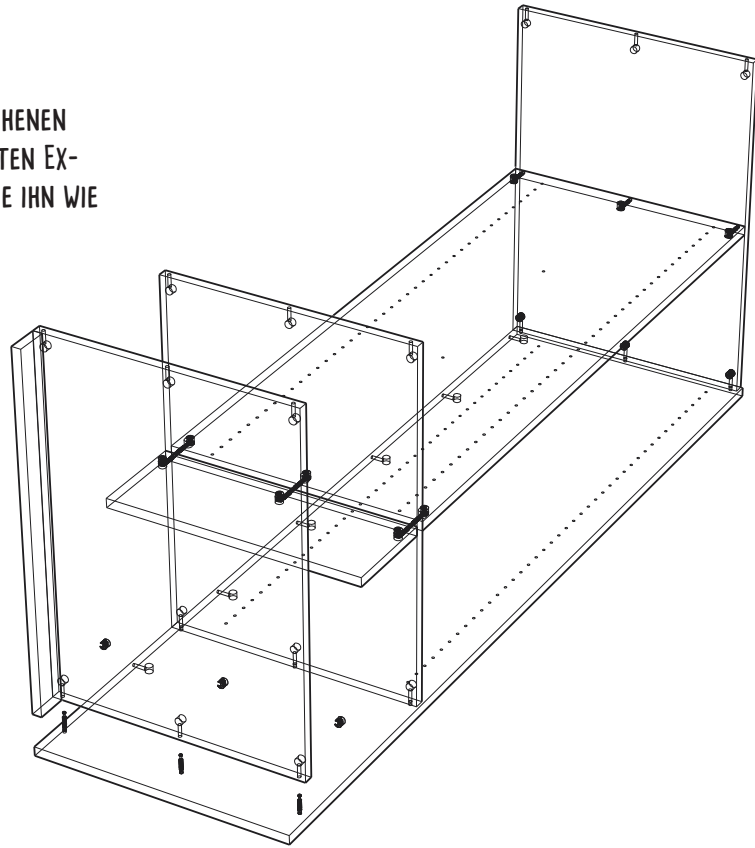
SCHRAUBE DIE EXZENTERDÜBEL IN DAS ERSTE SEITENTEIL UND SETZE DAS ZUVOR ENTSTANDENE MITTELTEIL AUF DIE SEITE. SETZE AUCH HIER DIE HOLZDÜBEL IN DIE ENTSPRECHENDEN BOHRUNGEN EIN.

ZIEHE DIE EXZENTER FEST.



SCHRITT 4

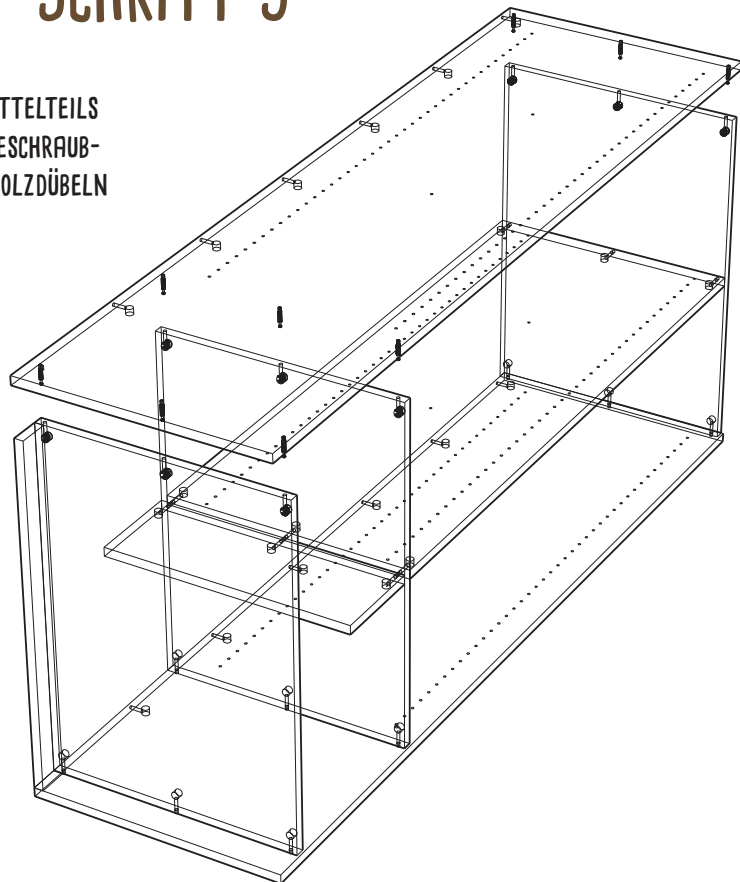
SETZE DIE HOLZDÜBEL IN DIE DAFÜR VORGESEHENEN BOHRUNGEN, DEN SOCKEL MIT DEN EINGEFÜGTEN EXZENTERN AUF DAS SEITENTEIL UND BEFESTIGE IHN WIE DIE VORIGEN TEILE.



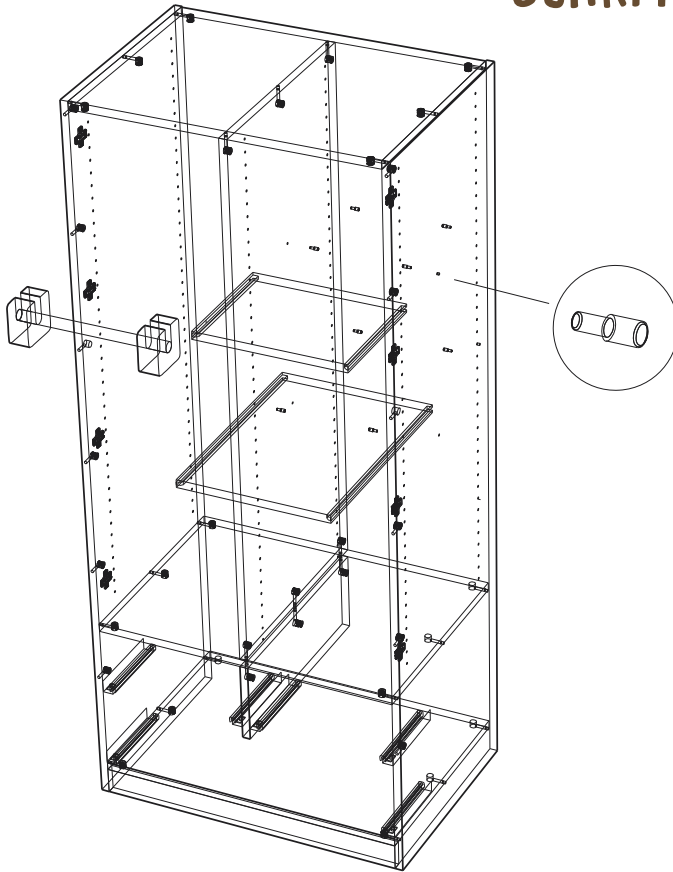
SCHRITT 5

FÜGE DIE EXZENTER IN DIE AUSSPARUNGEN DES MITTELTEILS UND SETZE DAS ZWEITE SEITENTEIL MIT DEN EINGESCHRAUBTEN EXZENTERDÜBELN UND DEN EINGESTECKTEN HOLZDÜBELN AUF DAS MITTELTEIL.

ZIEHE DIE EXZENTER AN.



SCHRITT 6



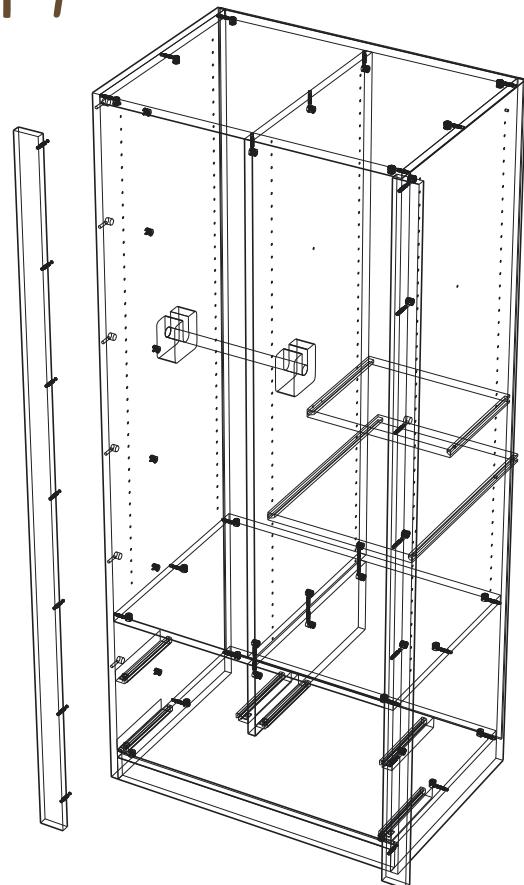
LEGE MIT DEN BODENTRÄGERN DIE POSITIONEN DER GROßEN REGALBÖDEN FEST, SCHIEBE SIE EIN UND SCHRAUBE DIE KLEIDERSTANGE IN DER GEWÜNSCHTEN HÖHE FEST.

DIE HÖHE DER KLEINEN REGALBÖDEN, DIE DER ÜBERSICHTLICHKEIT DIENEN, IST DURCH DIE MITTIGEN LÖCHER FESTGELEGT!

SCHRITT 7

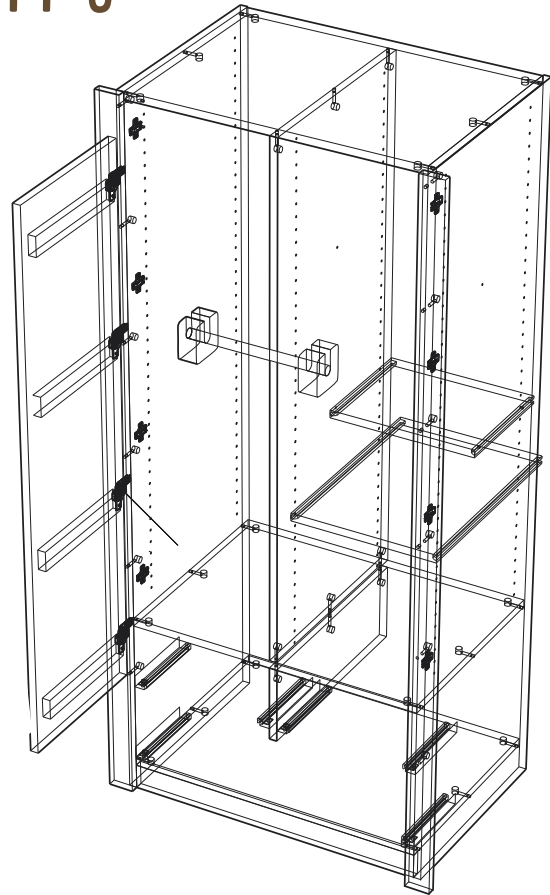
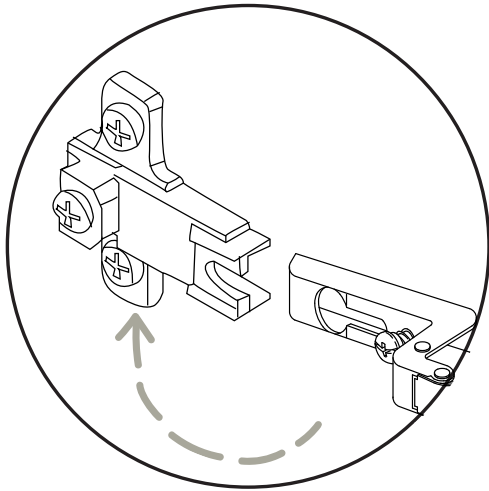
SCHRAUBE DIE EXZENTERDÜBEL IN DIE SEITLICHEN RAHMEN, SETZE DIE DAZUGEHÖRIGEN EXZENTER IN DIE SEITENWÄNDE UND FÜGE SIE ZUSAMMEN.

DREHE DIE EXZENTER FEST.



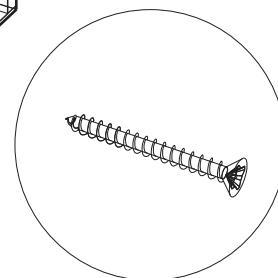
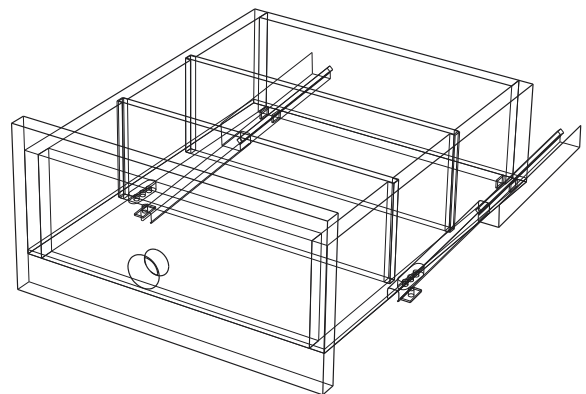
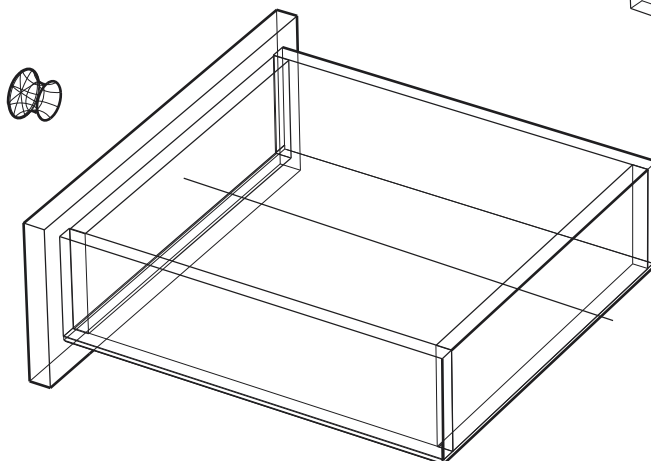
SCHRITT 8

DRÜCKE DIE SCHARNIERE DER TÜREN AUF DIE VERBINDERPLATTEN FEST AUF.

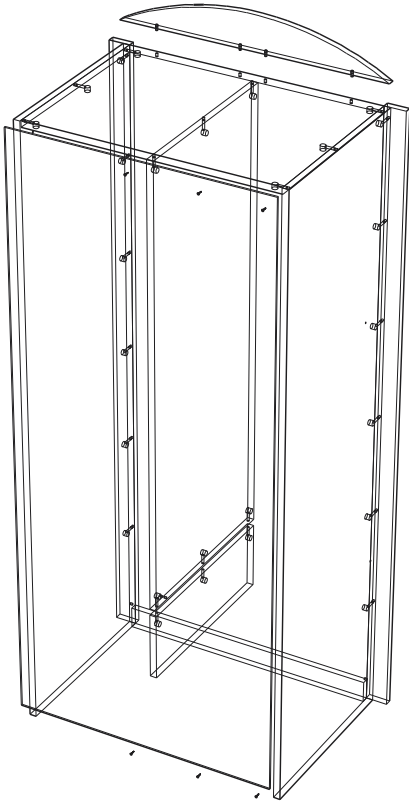


SCHRITT 9

ZUM MONTIEREN DER SCHUBLADEN ZIEHE DIE FÜHRUNGEN NACH AUßEN UND SETZE DIE SCHUBLADEN MIT DEN VERBINDERN AUF DIE DAZUGEHÖRIGEN STIFTPLATTEN DER FÜHRUNGEN.



SCHRITT 10



STECHE DEN AUFSATZ MIT DEN DÜBELN IN DIE DAZUGEHÖRIGEN AUSSPARUNGEN UND SCHRAUBE DIE RÜCKWAND MIT DEN FEINEN HOLZSCHRAUBEN FEST - FERTIG!



BEI BEFESTIGUNG DER RÜCKWAND MUSS DER SCHRANK AUF EINEM ABSOLUT EBENEN UNTERGRUND STEHEN, UM EIN VERZIEHEN DES MÖBELSTÜCKS DURCH DIE MONTAGE DER RÜCKWAND ZU VERHINDERN.

WHEN THE REAR WALL IS FIXED, THE CABINET MUST BE PLACED ON AN ABSOLUTELY LEVEL SURFACE IN ORDER TO PREVENT WARPING OF THE FURNITURE BY MOUNTING THE REAR WALL.



Du hast ein hochwertiges Möbelstück aus Massivholz erworben. Holz ist ein lebendiger Werkstoff, d.h. es reagiert auf seine Umgebung und arbeitet ständig. Farb- und Strukturunterschiede sowie verschiedene holzartentypische Merkmale sind ganz normal.



Raumklima

Wenn das Raumklima zu feucht ist (über 60% Luftfeuchtigkeit) nimmt das trockene Holz die feuchte Luft auf. Dadurch vergrößern sich die Zellwände und das Holz dehnt sich aus.

Bei zu trockenem Raumklima (unter 40% Luftfeuchtigkeit) zieht sich das Holz zusammen. Die Holzzellen geben Feuchtigkeit ab, was dazu führt, dass die Zellwände dünner werden. Dein Möbelstück kann sich also leicht verformen.

Wir raten dir deshalb, das Raumklima relativ konstant zu halten. Optimal ist eine Luftfeuchtigkeit zwischen 40% und 60% und eine Raumtemperatur zwischen 18°C und 23°C.



Geruch & Oberflächenveredelung

Jedes Möbelstück hat seinen einzigartigen Eigengeruch, der durch das verwendete Holz und die Oberflächenbehandlung beeinflusst wird.

Originale Möbel von BioKinder sind frisch mit natürlichem bioola® nature Öl bzw. natürlicher bioola® colour Lasur behandelt. Daher hat dein Möbelstück möglicherweise anfangs einen intensiveren Geruch, der mit der Zeit nachlässt. Das ist ganz normal und wird individuell wahrgenommen. Wir empfehlen dir den Raum gut zu durchlüften.



Neubauten

Wände und Böden eines Neubaus weisen eine sehr hohe Feuchtigkeit auf. Montiere deine Möbel erst, wenn Wände und Böden ordnungsgemäß ausgetrocknet sind. Sonst könnten Schäden durch Feuchtigkeit oder Schimmelbildung entstehen. Denke daran, dass eine ausreichende Luftzirkulation hinter den Möbeln generell und langfristig wichtig ist.



Nachhaltigkeit

Gesund, umweltbewusst und nachhaltig. Wir verwenden biologisches Massivholz aus verantwortlicher und FSC-zertifizierter Forstwirtschaft - vom Baum bis zum fertigen Möbelstück.

WIE DU BIOKINDER-MÖBEL PFLEGST

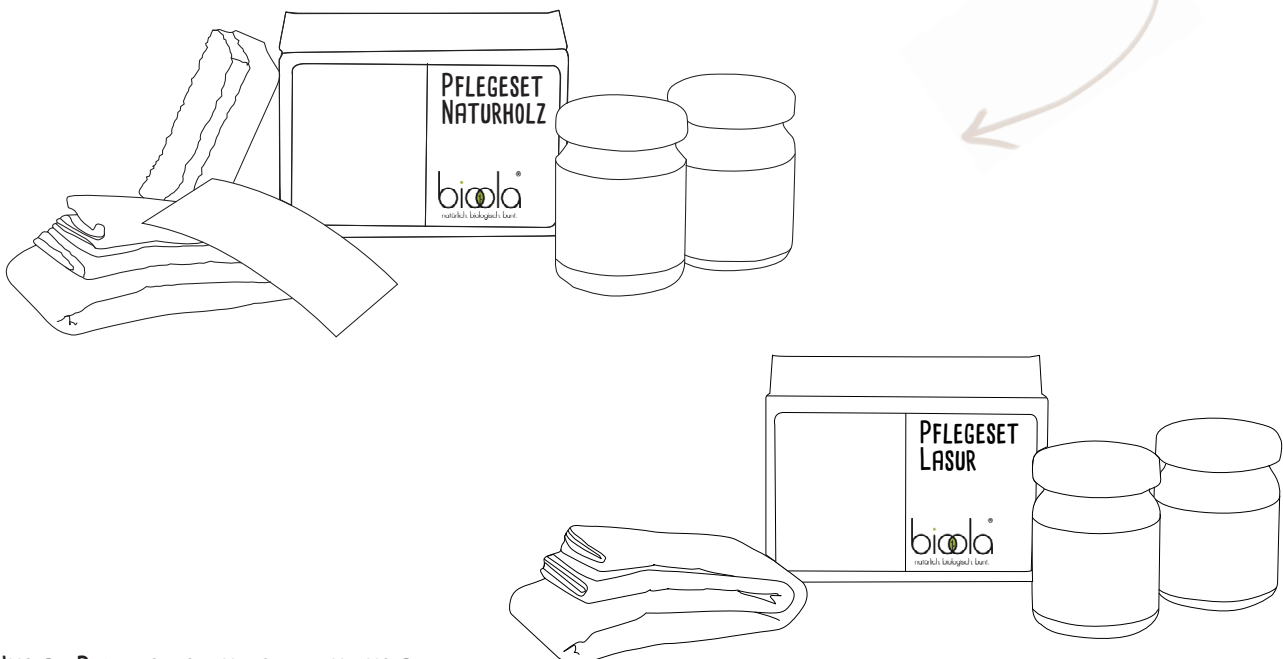


Verwende für die tägliche Reinigung ein trockenes Baumwolltuch. Wenn dein Möbelstück stärker verschmutzt ist, kann das Tuch auch nebelfeucht sein. Säurehaltige Flüssigkeiten sofort mit einem saugfähigen Tuch aufnehmen, damit sie nicht auf die Oberfläche einwirken können. Reinige deine Massivholz-Möbel niemals mit zu viel Druck, da Spuren hinterlassen werden könnten.

Zur Beseitigung von oberflächlichen Gebrauchsspuren an deinem Möbelstück aus Erlenholz empfehlen wir dir das bioola® Pflegeöl. Trage das Pflegeöl sehr dünn auf der trockenen Holzoberfläche auf. Lasse es mindestens zwei Stunden gut trocknen.

Kleine Kratzer und kleine Farbabsplitterungen kannst du mit der farbigen Holzlasur ausbessern. Dazu ist es wichtig, dass die auszubessernde Stelle sauber, staubfrei und trocken ist. Vor dem Verwenden der Lasur solltest du sie gut schütteln und ggf. auch noch einmal gut durchrühren. Trage die Lasur mit einem kleinen Pinsel ganz dünn und nur direkt auf die auszubessernde Stelle auf das rohe Holz auf. Du solltest die Lasur danach gut trocknen lassen (12-24 Stunden). Sollte die Farbe noch nicht ausreichend gedeckt haben, kannst du den Auftrag wiederholen.

DAMIT DU EXTRA LANGE FREUDE AN DEINEM MÖBELSTÜCK HAST



UNSERE PFLEGESETS FINDEST DU IN UNSEREM
SHOP UNTER WWW.BIO-KINDER

Wichtige Hinweise - Sorgfältig lesen!

Sicherheitshinweis

Bitte überzeuge dich regelmäßig vom festen Sitz aller Schrauben. Die Schrauben können sich mit der Zeit lockern, wodurch Klemmstellen entstehen und sich Gegenstände verhaken können.

Warnung

Benutze das Möbelstück nicht mehr, wenn einzelne Teile fehlen, gebrochen, zerrissen oder beschädigt sind. Verwende bitte nur von **BioKinder®** empfohlene original Ersatzteile.

Vergewissere dich, dass das Möbelstück nicht in der Nähe von offenem Feuer oder starken Hitzequellen, z.B. elektrische Heizstrahler oder Gasöfen aufgestellt ist.

Hebe die Aufbauanleitung für eine spätere Demontage bzw. Montage gut auf.



DE Warnung: Plastiktüten können gefährlich sein. Halte diese Tüte zur Vermeidung von Ersticken- gefahr von Babys und Kleinkindern fern.

EN Warning: Plastic bags can be hazardous; keep this out of the reach of babies and children in order to avoid choking.

FR Attention: Les sacs en plastique peuvent être dangereux. Pour éviter le danger de suffocation, garder les sacs éloignés des bébés et des enfants.

ES Advertencia: Las bolsas de plástico pueden ser peligrosas. Mantenga esta bolsa fuera del alcance de bebés y niños para evitar que se asfixien.

NL Waarschuwing: Plastic zakken kunnen gevaarlijk zijn; houd dit plastic weg bij babies en kinderen om verstikking te voorkomen.

