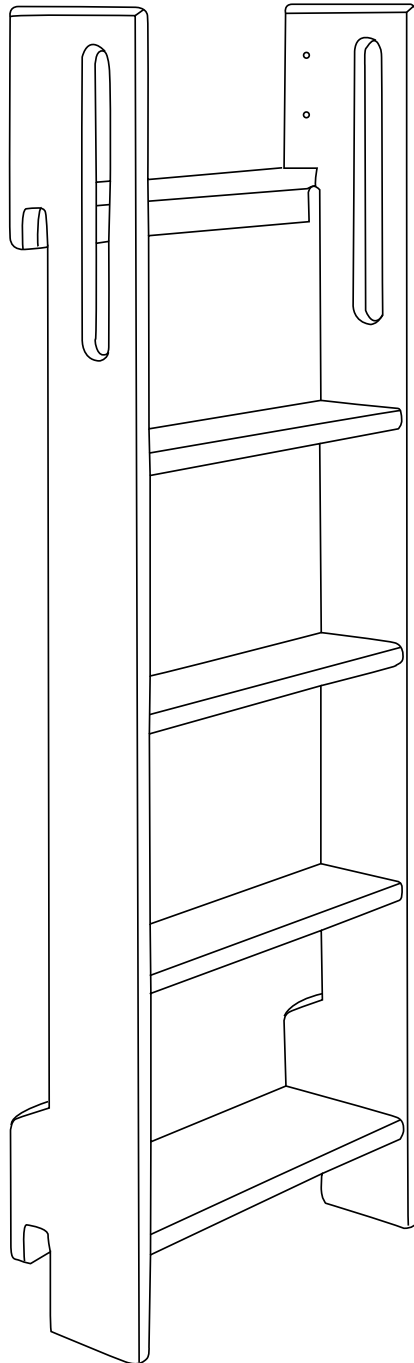


VIEL FREUDE MIT DEINER
NOAH LEITER FÜRS ETAGENBETT

ART.-NR. 25626



DIE PASSENDE ERGÄNZUNG
FÜR UNSER NOAH ETAGENBETT

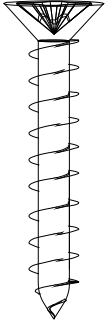


M0068.1

BioKinder® 

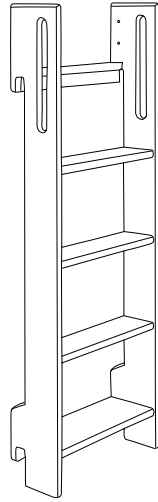
ZUSAMMEN GESUNDE WEGE GEHEN!

WAS ENTHALTEN IST



Holzschraube Senkkopf Kreuz 3,5x35 mm- Art.-Nr.: 48-11024

8X



Vormontierte Noah Leiter

1X

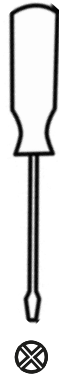


DIE LEITER SELBST KOMMT MONTIERT ZU DIR, DIE SCHRAUBEN DIENEN ZUR MONTAGE DER LEITER AN DEINEM NOAH HOCHBETT

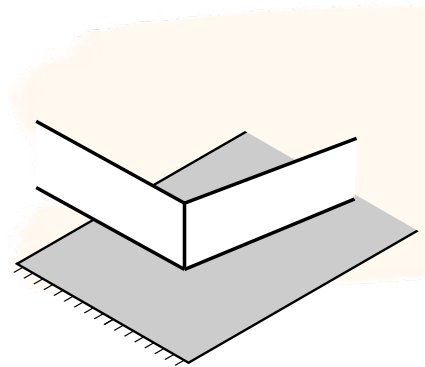
WAS DU NOCH BENÖTIGST



AM BESTEN EINE/EINEN HELFER*IN



KREUZSCHRAUBENDREHER



WEICHE UNTERLAGE

WIR HELFEN DIR GERNE!

+49 (0) 6081 - 44 563 15

INFO@BIO-KINDER.DE

BIOKINDER · AM ERLNBACH 14-18 · 61273 WEHRHEIM

DU FINDEST
UNS AUCH HIER

@BIOKINDER

BIOKINDER

BIO-KINDER.DE

SCHRITT 1

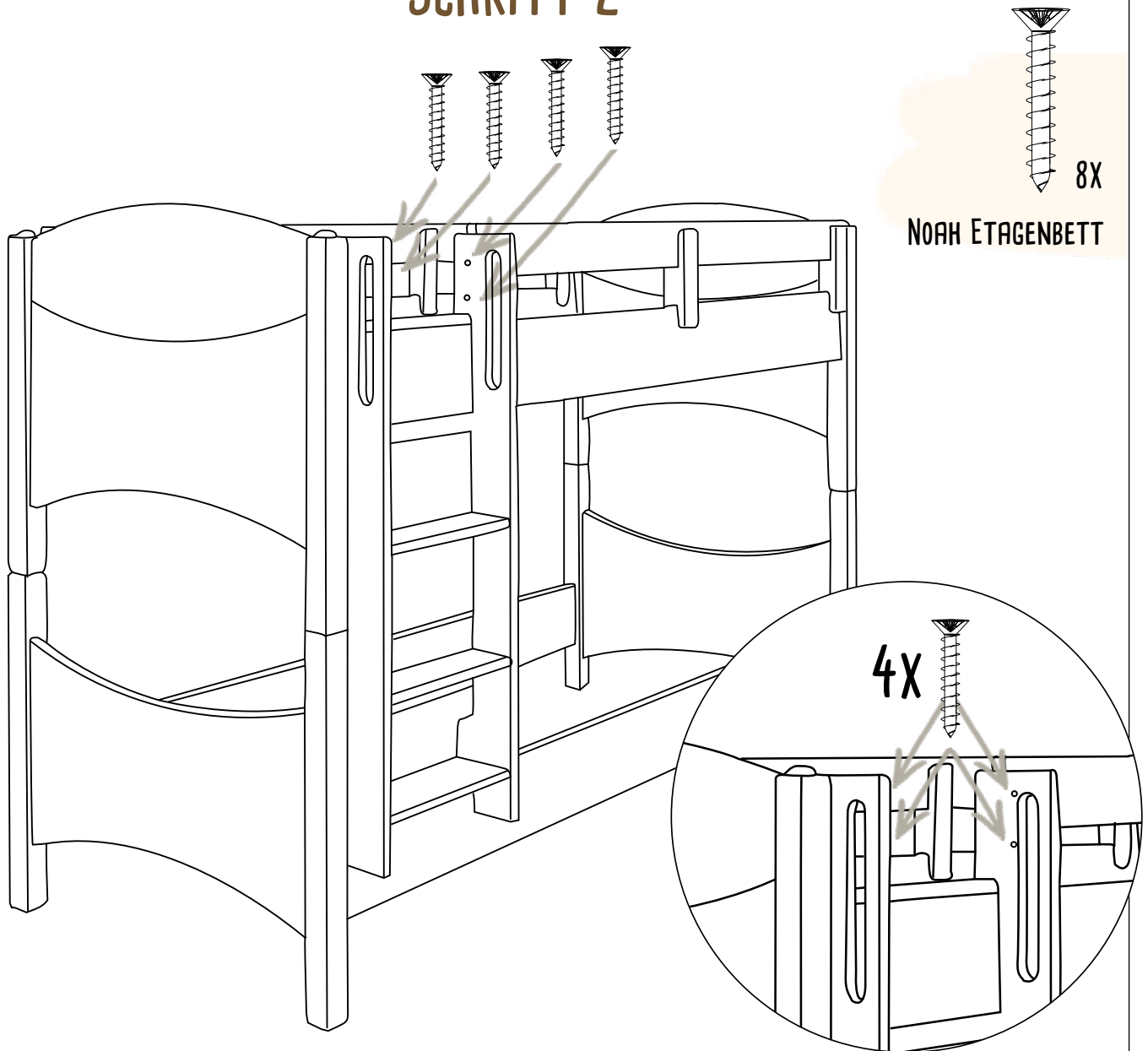


NOAH ETAGENBETT
LEITER



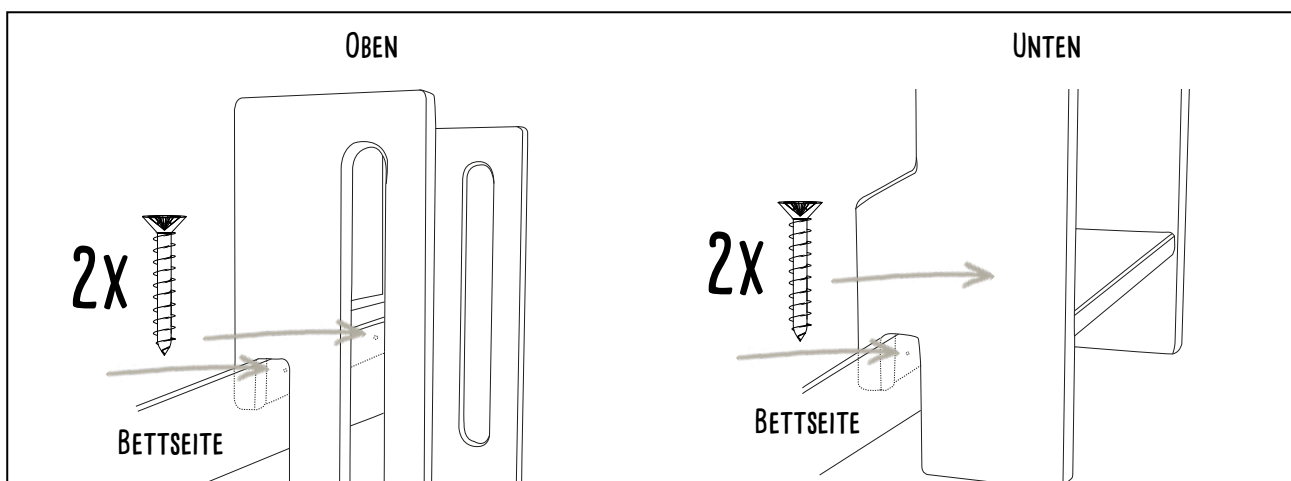
HÄNGE DIE LEITER OBEN UND UNTEN MIT DEN AUSSPARUNGEN IN DIE SEITENTEILE DER BEIDEN NOAH BETTEN EIN.

SCHRITT 2



VERSCHRAUBE SIE DANN OBEN SEITLICH MIT 4 SCHRAUBEN.

ZUSÄTZLICH ZUR SEITLICHEN SICHERUNG KANNST DU DIE LEITER OBEN UND UNTEN MIT JE 2 SCHRAUBEN AN DEN BETTSEITEN BEFESTIGEN. SCHRAUBE DAFÜR VOM BETTINNEREN DURCH DIE ENTSPRECHENDEN BOHRUNGEN DER LEITER IN DIE SEITENTEILE DES BETTES





Du hast ein hochwertiges Möbelstück aus Massivholz erworben. Holz ist ein lebendiger Werkstoff, d.h. es reagiert auf seine Umgebung und arbeitet ständig. Farb- und Strukturunterschiede sowie verschiedene holzartentypische Merkmale sind ganz normal.



Raumklima

Wenn das Raumklima zu feucht ist (über 60% Luftfeuchtigkeit) nimmt das trockene Holz die feuchte Luft auf. Dadurch vergrößern sich die Zellwände und das Holz dehnt sich aus.

Bei zu trockenem Raumklima (unter 40% Luftfeuchtigkeit) zieht sich das Holz zusammen. Die Holzzellen geben Feuchtigkeit ab, was dazu führt, dass die Zellwände dünner werden. Dein Möbelstück kann sich also leicht verformen.

Wir raten dir deshalb, das Raumklima relativ konstant zu halten. Optimal ist eine Luftfeuchtigkeit zwischen 40% und 60% und eine Raumtemperatur zwischen 18°C und 23°C.



Geruch & Oberflächenveredelung

Jedes Möbelstück hat seinen einzigartigen Eigengeruch, der durch das verwendete Holz und die Oberflächenbehandlung beeinflusst wird.

Originale Möbel von BioKinder sind frisch mit natürlichem bioola® nature Öl bzw. natürlicher bioola® colour Lasur behandelt. Daher hat dein Möbelstück möglicherweise anfangs einen intensiveren Geruch, der mit der Zeit nachlässt. Das ist ganz normal und wird individuell wahrgenommen. Wir empfehlen dir den Raum gut zu durchlüften.



Neubauten

Wände und Böden eines Neubaus weisen eine sehr hohe Feuchtigkeit auf. Montiere deine Möbel erst, wenn Wände und Böden ordnungsgemäß ausgetrocknet sind. Sonst könnten Schäden durch Feuchtigkeit oder Schimmelbildung entstehen. Denke daran, dass eine ausreichende Luftzirkulation hinter den Möbeln generell und langfristig wichtig ist.



Nachhaltigkeit

Gesund, umweltbewusst und nachhaltig. Wir verwenden biologisches Massivholz aus verantwortlicher und zertifizierter Forstwirtschaft - vom Baum bis zum fertigen Möbelstück.

WIE DU BIOKINDER-MÖBEL PFLEGST

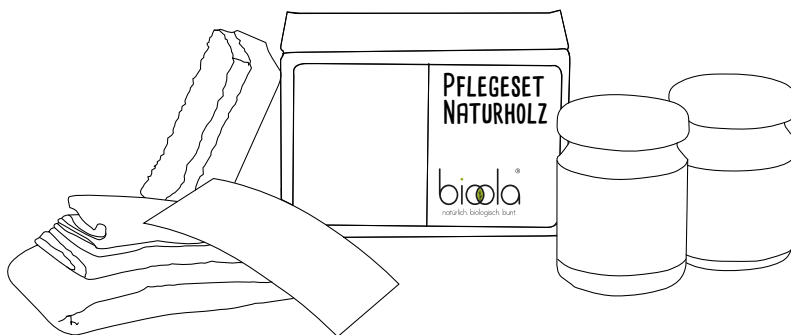


Verwende für die tägliche Reinigung ein trockenes Baumwolltuch. Wenn dein Möbelstück stärker verschmutzt ist, kann das Tuch auch nebelfeucht sein. Säurehaltige Flüssigkeiten sofort mit einem saugfähigen Tuch aufnehmen, damit sie nicht auf die Oberfläche einwirken können. Reinige deine Massivholz-Möbel niemals mit zu viel Druck, da Spuren hinterlassen werden könnten.

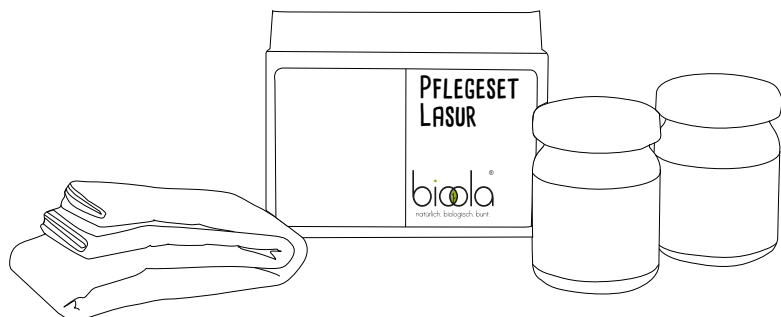
Zur Beseitigung von oberflächlichen Gebrauchsspuren an deinem Möbelstück aus Erlenholz empfehlen wir dir das bioola® Pflegeset. Trage das Pflegeöl sehr dünn auf der trockenen Holzoberfläche auf. Lasse es mindestens zwei Stunden gut trocknen.

Kleine Kratzer und kleine Farbabsplitterungen kannst du mit der farbigen Holzlasur ausbessern. Dazu ist es wichtig, dass die auszubessernde Stelle sauber, staubfrei und trocken ist. Vor dem Verwenden der Lasur solltest du sie gut schütteln und ggf. auch noch einmal gut durchrühren. Trage die Lasur mit einem kleinen Pinsel ganz dünn und nur direkt auf die auszubessernde Stelle auf das rohe Holz auf. Du solltest die Lasur danach gut trocknen lassen (12-24 Stunden). Sollte die Farbe noch nicht ausreichend gedeckt haben, kannst du den Auftrag wiederholen.

DAMIT DU EXTRA LANGE FREUDE AN DEINEM MÖBELSTÜCK HAST



UNSERE PFLEGESETS FINDEST DU
IN UNSEREM SHOP UNTER
WWW.BIO-KINDER

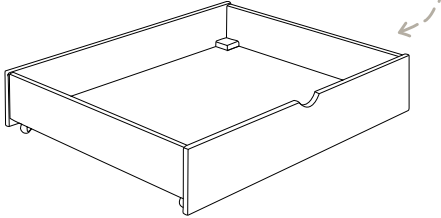




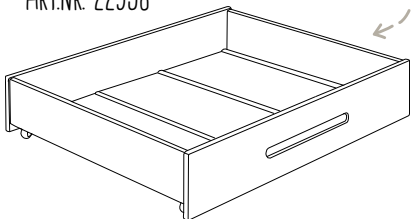
SCHON ENTDECKT?

DANK UNSERER LEITER ZUM EINHÄNGEN, KANNST DU UNTER DEINEM ETAGENBETT PROBLEMLOS BETTKÄSTEN NUTZEN, UM NOCH MEHR STAU RAUM ZU SCHAFFEN

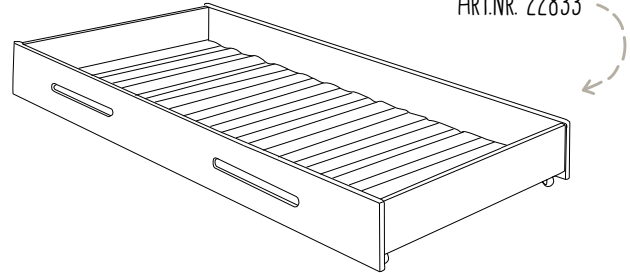
BETTKASTEN SCHUBLADE MIT ROLLEN
ART.NR. 22146



LINA BETTKASTEN 90 x 100 CM
ART.NR. 22598



LINA BETTKASTEN MIT ROLL-LATTENROST
ART.NR. 22833



PERFEKT FÜR ÜBERNACHTUNGSGÄSTE

Wichtige Hinweise - Sorgfältig lesen!

Sicherheitshinweis

Bitte überzeuge dich regelmäßig vom festen Sitz aller Schrauben. Die Schrauben können sich mit der Zeit lockern, wodurch Klemmstellen entstehen und sich Gegenstände verhaken können.

Warnung

Benutze das Möbelstück nicht mehr, wenn einzelne Teile fehlen, gebrochen, zerrissen oder beschädigt sind. Verwende bitte nur von **BioKinder** empfohlene original Ersatzteile.

Vergewissere dich, dass das Möbelstück nicht in der Nähe von offenem Feuer oder starken Hitzequellen, z.B. elektrische Heizstrahler oder Gasöfen aufgestellt ist.

Hebe die Aufbauanleitung für eine spätere Demontage bzw. Montage gut auf.



Warnung: Plastiktüten können gefährlich sein.
DE Halte diese Tüte zur Vermeidung von Erstickungs-
gefahr von Babys und Kleinkindern fern.

Warning: Plastic bags can be hazardous; keep
EN this out of the reach of babies and children in
order to avoid choking.

Attention: Les sacs en plastique peuvent être
FR dangereux. Pour éviter le danger de suffocation,
garder les sacs éloignés des bébés et des enfants.

Advertencia: Las bolsas de plástico pueden
ES ser peligrosas. Mantenga esta bolsa fuera del al-
cance de bebés y niños para evitar que se asfixien.

Waarschuwing: Plastic zakken kunnen gevaarlijk
NL zijn; houd dit plastic weg bij babies en kinderen
om verstikking te voorkomen.

