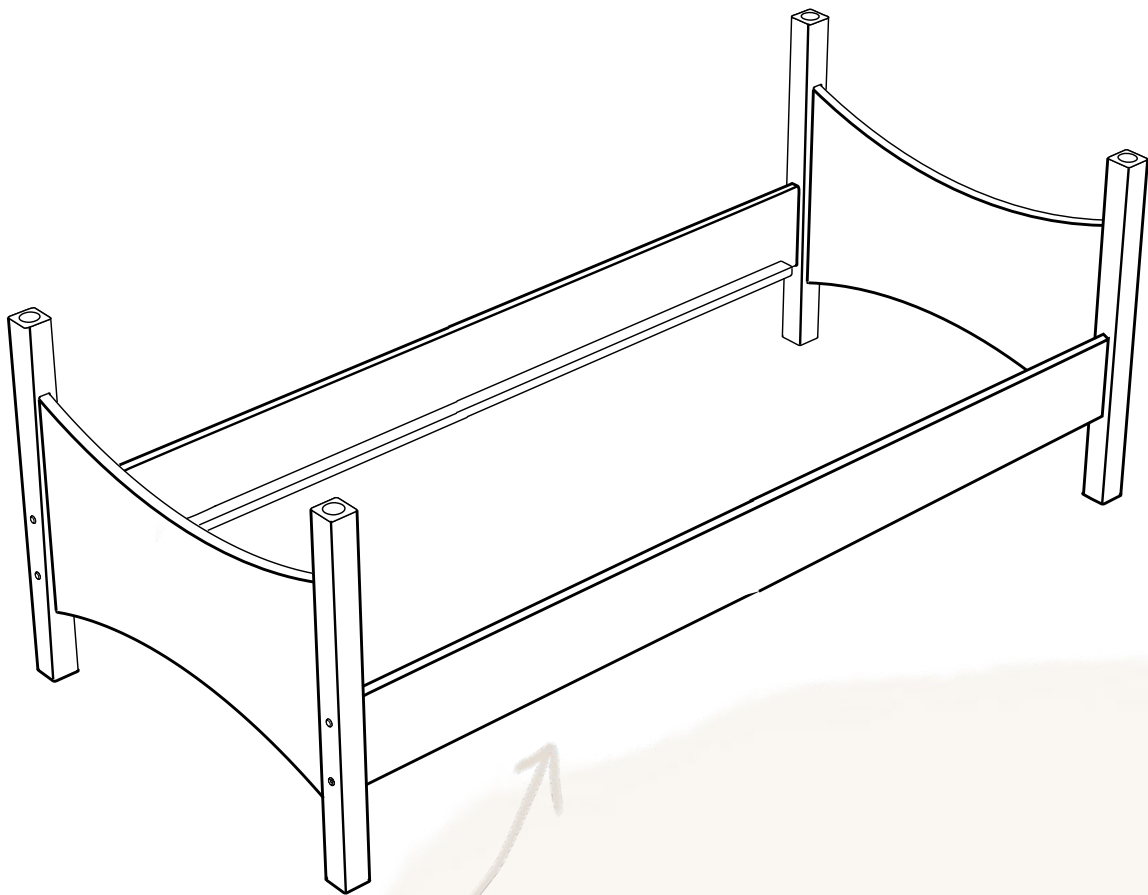


# VIEL FREUDE MIT DEINEM NOAH KINDERBETT

ART. NR 22124



VIELFÄLTIG UMBAU- UND ERWEITERBAR  
MEHR IM INNENTEIL

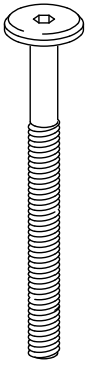
KLASSISCH SCHLICHTES  
DESIGN - LANGE NUTZBAR

M0055.1

BioKinder® 

ZUSAMMEN GESUNDE WEGE GEHEN!

# WAS ENTHALTEN IST



Inbusschraube M6x100mm - Art.-Nr.: 16-1015

8X



8X

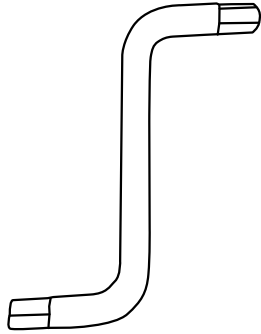
Quermutterbolzen M6x10x13 - Art.-Nr.: 4-1003



8X

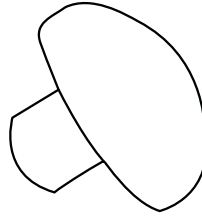
A

Holzdübel 8x35 mm - Art.-Nr.: 9-1008



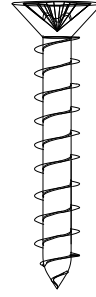
1X

Inbusschlüssel Größe 4 - Art.-Nr.: 19-1018



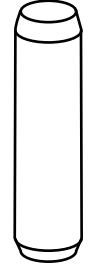
4X

Abdeckkappe - Art.-Nr.: 38



4X

Holzschraube Senkkopf Kreuz 3,5x35 mm - Art.-Nr.: 48-11024

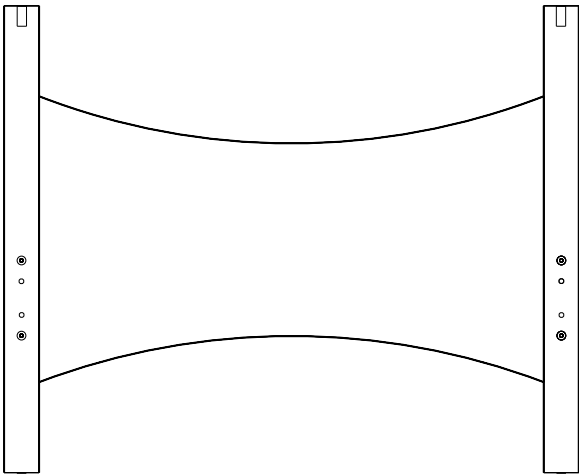


4X

B

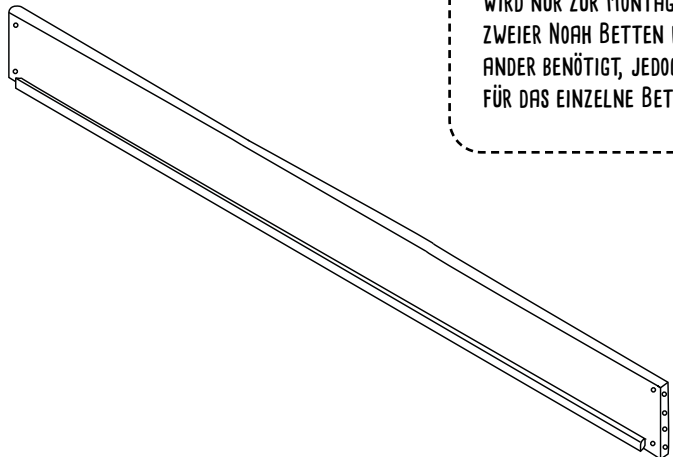
Holzdübel 8x35 mm - Art.-Nr.: 39-9727

WIRD NUR ZUR MONTAGE  
ZWEIER NOAH BETTEN MITEIN-  
ANDER BENÖTIGT, JEDOCH NICHT  
FÜR DAS EINZELNE BETT



2X

Kopf- & Fußteil



2X

Seitenteil

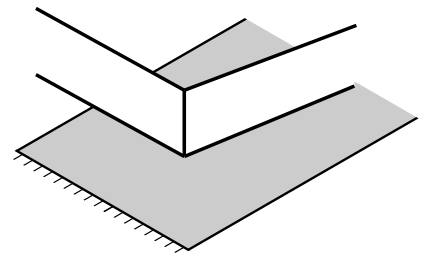
# WAS DU NOCH BENÖTIGST



AM BESTEN EINE/EINEN HELFER\*IN



SCHLITZSCHRAUBENDREHER



WEICHE UNTERLAGE



# WIR HELFEN DIR GERNE!

+49 (0) 6081 - 44 563 15

INFO@BIO-KINDER.DE

BIOKINDER · AM ERLNBACH 14-18 · 61273 WEHRHEIM

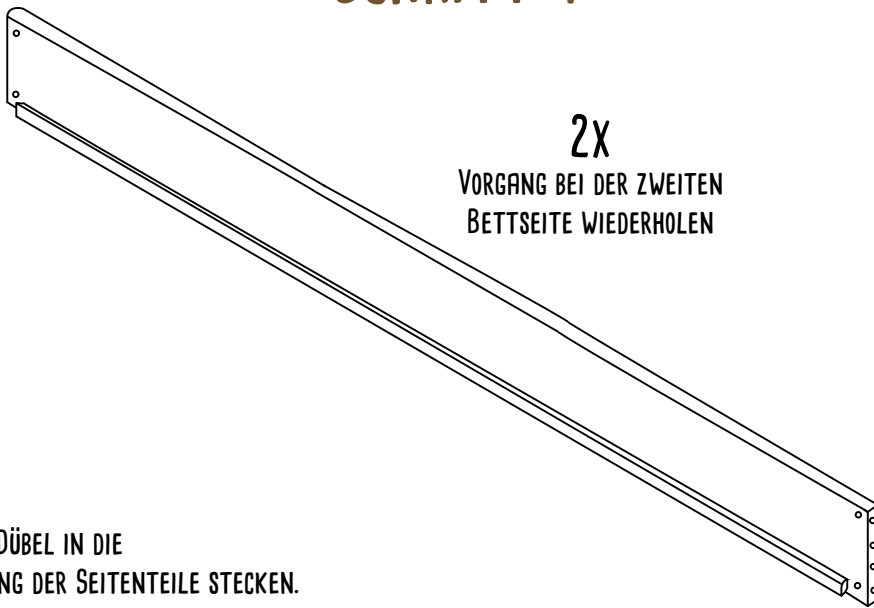
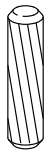
DU FINDEST  
UNS AUCH HIER

@BIOKINDER

BIOKINDER

BIO-KINDER.DE

## SCHRITT 1



2X

VORGANG BEI DER ZWEITEN  
BETTSEITE WIEDERHOLEN



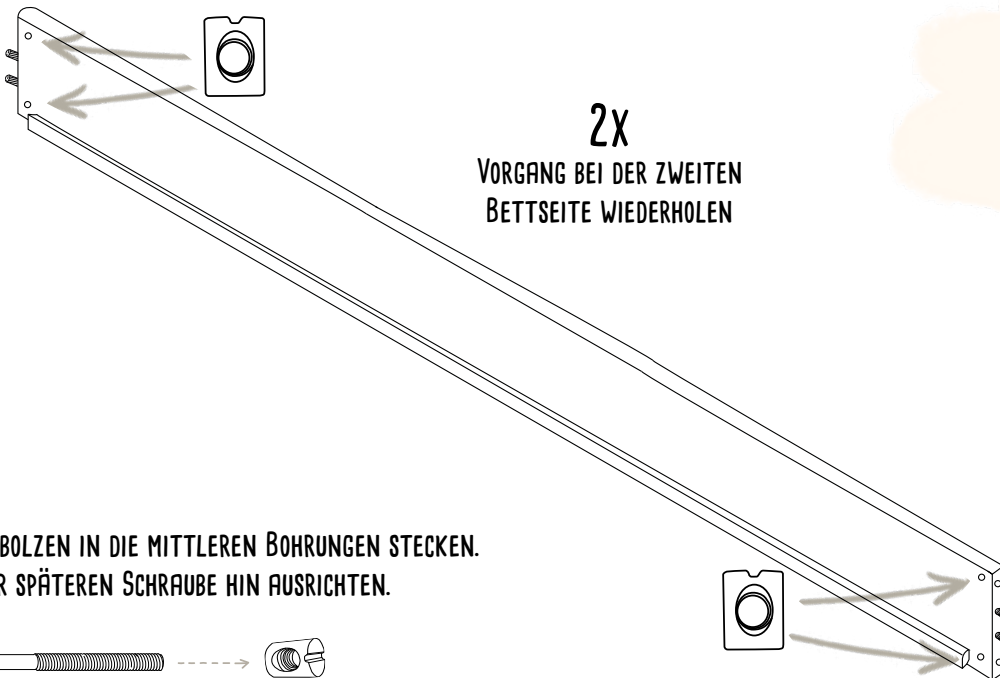
8X

A

SEITENTEILE

JEWELNS EINEN DÜBEL IN DIE  
ÄUßEREN BOHRUNG DER SEITENTEILE STECKEN.

## SCHRITT 2



2X

VORGANG BEI DER ZWEITEN  
BETTSEITE WIEDERHOLEN



8X

BETTSEITEN

QUERMUTTERBOLZEN IN DIE MITTLEREN BOHRUNGEN STECKEN.  
ÖFFNUNG ZUR SPÄTEREN SCHRAUBE HIN AUSRICHTEN.

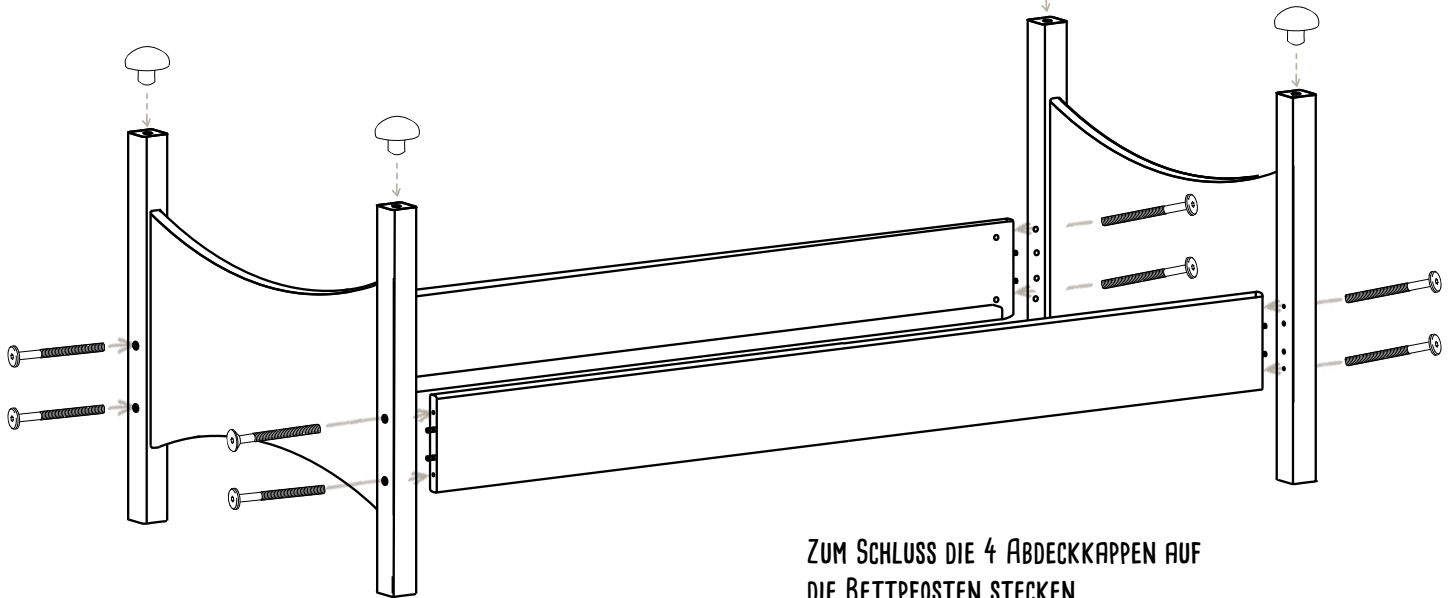
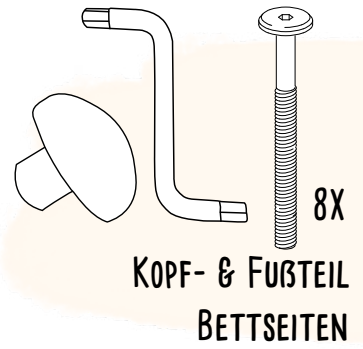
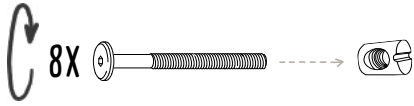




## SCHRITT 3

DIE BEIDEN BETTSEITEN MIT HILFE DER DÜBEL MIT KOPF- & SEITENTEIL VERBINDEN.

DANN DIE SEITENTEILE MIT KOPF- & FUßTEIL VERSCHRAUBEN.



ZUM SCHLUSS DIE 4 ABDECKKAPPEN AUF DIE BETTPOSTEN STECKEN



## EIN KLEINER TIPP

Unser Noah Bett kann auch mit einem Ausfallschutz versehen werden, damit es auch für kleinere Kinder geeignet ist. Verschiedene Modelle und Varianten für dein Noah Bett findest du auf [www.bio-kinder.de](http://www.bio-kinder.de)



Du hast ein hochwertiges Möbelstück aus Massivholz erworben. Holz ist ein lebendiger Werkstoff, d.h. es reagiert auf seine Umgebung und arbeitet ständig. Farb- und Strukturunterschiede sowie verschiedene holzartentypische Merkmale sind ganz normal.



## Raumklima

Wenn das Raumklima zu feucht ist (über 60% Luftfeuchtigkeit) nimmt das trockene Holz die feuchte Luft auf. Dadurch vergrößern sich die Zellwände und das Holz dehnt sich aus.

Bei zu trockenem Raumklima (unter 40% Luftfeuchtigkeit) zieht sich das Holz zusammen. Die Holzzellen geben Feuchtigkeit ab, was dazu führt, dass die Zellwände dünner werden. Dein Möbelstück kann sich also leicht verformen.

Wir raten dir deshalb, das Raumklima relativ konstant zu halten. Optimal ist eine Luftfeuchtigkeit zwischen 40% und 60% und eine Raumtemperatur zwischen 18°C und 23°C.



## Geruch & Oberflächenveredelung

Jedes Möbelstück hat seinen einzigartigen Eigengeruch, der durch das verwendete Holz und die Oberflächenbehandlung beeinflusst wird.

Originale Möbel von BioKinder sind frisch mit natürlichem bioola® nature Öl bzw. natürlicher bioola® colour Lasur behandelt. Daher hat dein Möbelstück möglicherweise anfangs einen intensiveren Geruch, der mit der Zeit nachlässt. Das ist ganz normal und wird individuell wahrgenommen. Wir empfehlen dir den Raum gut zu durchlüften.



## Neubauten

Wände und Böden eines Neubaus weisen eine sehr hohe Feuchtigkeit auf. Montiere deine Möbel erst, wenn Wände und Böden ordnungsgemäß ausgetrocknet sind. Sonst könnten Schäden durch Feuchtigkeit oder Schimmelbildung entstehen. Denke daran, dass eine ausreichende Luftzirkulation hinter den Möbeln generell und langfristig wichtig ist.



## Nachhaltigkeit

Gesund, umweltbewusst und nachhaltig. Wir verwenden biologisches Massivholz aus verantwortlicher und zertifizierter Forstwirtschaft - vom Baum bis zum fertigen Möbelstück.

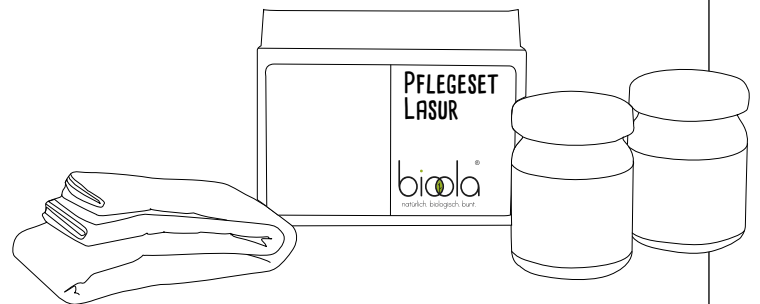
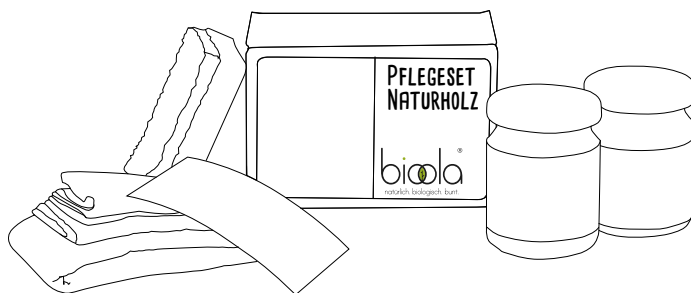
# WIE DU BIOKINDER-MÖBEL PFLEGST



Verwende für die tägliche Reinigung ein trockenes Baumwolltuch. Wenn dein Möbelstück stärker verschmutzt ist, kann das Tuch auch nebelfeucht sein. Säurehaltige Flüssigkeiten sofort mit einem saugfähigen Tuch aufnehmen, damit sie nicht auf die Oberfläche einwirken können. Reinige deine Massivholz-Möbel niemals mit zu viel Druck, da Spuren hinterlassen werden könnten.

Zur Beseitigung von oberflächlichen Gebrauchsspuren an deinem Möbelstück aus Erlenholz empfehlen wir dir das bioola® Pflegeset. Trage das Pflegeöl sehr dünn auf der trockenen Holzoberfläche auf. Lasse es mindestens zwei Stunden gut trocknen.

Kleine Kratzer und kleine Farbabsplitterungen kannst du mit der farbigen Holzlasur ausbessern. Dazu ist es wichtig, dass die auszubessernde Stelle sauber, staubfrei und trocken ist. Vor dem Verwenden der Lasur solltest du sie gut schütteln und ggf. auch noch einmal gut durchrühren. Trage die Lasur mit einem kleinen Pinsel ganz dünn und nur direkt auf die auszubessernde Stelle auf das rohe Holz auf. Du solltest die Lasur danach gut trocknen lassen (12-24 Stunden). Sollte die Farbe noch nicht ausreichend gedeckt haben, kannst du den Auftrag wiederholen.



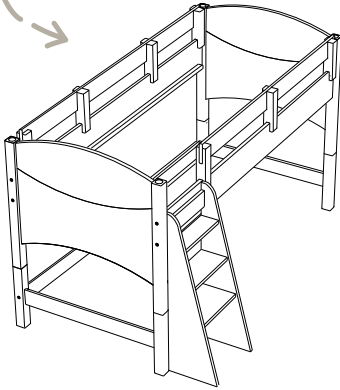
UNSERE PFLEGESETS FINDEST DU IN UNSEREM SHOP  
UNTER [WWW.BIO-KINDER](http://WWW.BIO-KINDER)



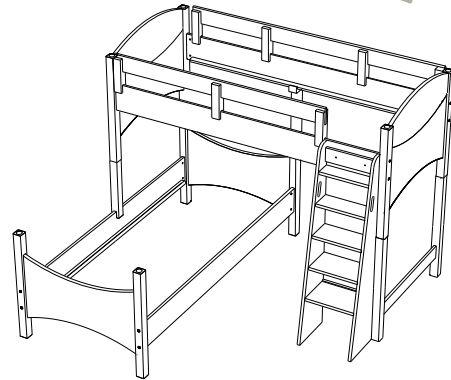
# SCHON ENTDECKT?

Unser Noah Bett ist ein wahrer Verwandlungskünstler. Egal ob Himmel-, Etagen-, Hochbett in vielen Höhen oder Spielbett mit Turm und Rutsche, unser Noah Bett erfüllt jeden Einrichtungswunsch. Mehr Infos zu den Umbaumöglichkeiten findest du auf [www.bio-kinder.de](http://www.bio-kinder.de)

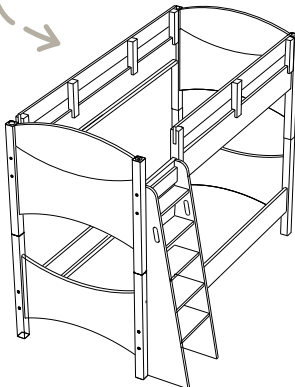
**NOAH HOCHBETT**



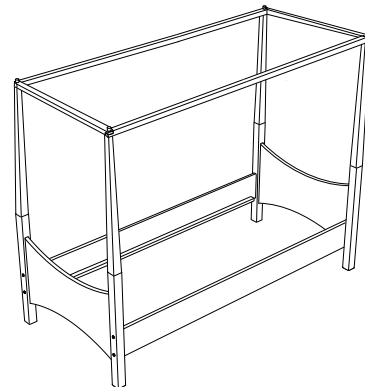
**NOAH ETAGENBETT - VERSETZT**



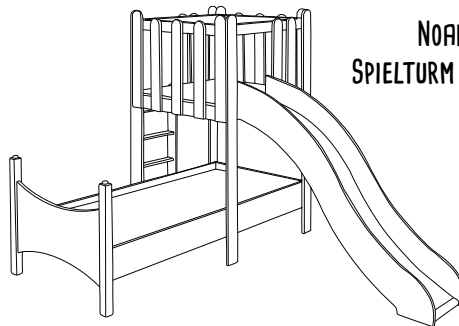
**NOAH ETAGENBETT**



**NOAH HIMMELBETT**



**NOAH BETT MIT  
SPIELTURM & RUTSCHE**



# Wichtige Hinweise - Sorgfältig lesen!

## Sicherheitshinweis

Bitte überzeuge dich regelmäßig vom festen Sitz aller Schrauben. Die Schrauben können sich mit der Zeit lockern, wodurch Klemmstellen entstehen und sich Gegenstände verhaken können.

## Warnung

Benutze das Möbelstück nicht mehr, wenn einzelne Teile fehlen, gebrochen, zerrissen oder beschädigt sind. Verwende bitte nur von **BioKinder** empfohlene original Ersatzteile.

Vergewissere dich, dass das Möbelstück nicht in der Nähe von offenem Feuer oder starken Hitzequellen, z.B. elektrische Heizstrahler oder Gasöfen aufgestellt ist.

**Hebe die Aufbauanleitung für eine spätere Demontage bzw. Montage gut auf.**



Warnung: Plastiktüten können gefährlich sein.

**DE** Halte diese Tüte zur Vermeidung von Ersticken-  
gefahr von Babys und Kleinkindern fern.

**EN** Warning: Plastic bags can be hazardous; keep  
this out of the reach of babies and children in  
order to avoid choking.

**FR** Attention: Les sacs en plastique peuvent être  
dangereux. Pour éviter le danger de suffocation,  
garder les sacs éloignés des bébés et des enfants.

**ES** Advertencia: Las bolsas de plástico pueden  
ser peligrosas. Mantenga esta bolsa fuera del al-  
cance de bebés y niños para evitar que se asfixien.

**NL** Waarschuwing: Plastic zakken kunnen gevaarlijk  
zijn; houd dit plastic weg bij babies en kinderen  
om verstikking te voorkomen.

