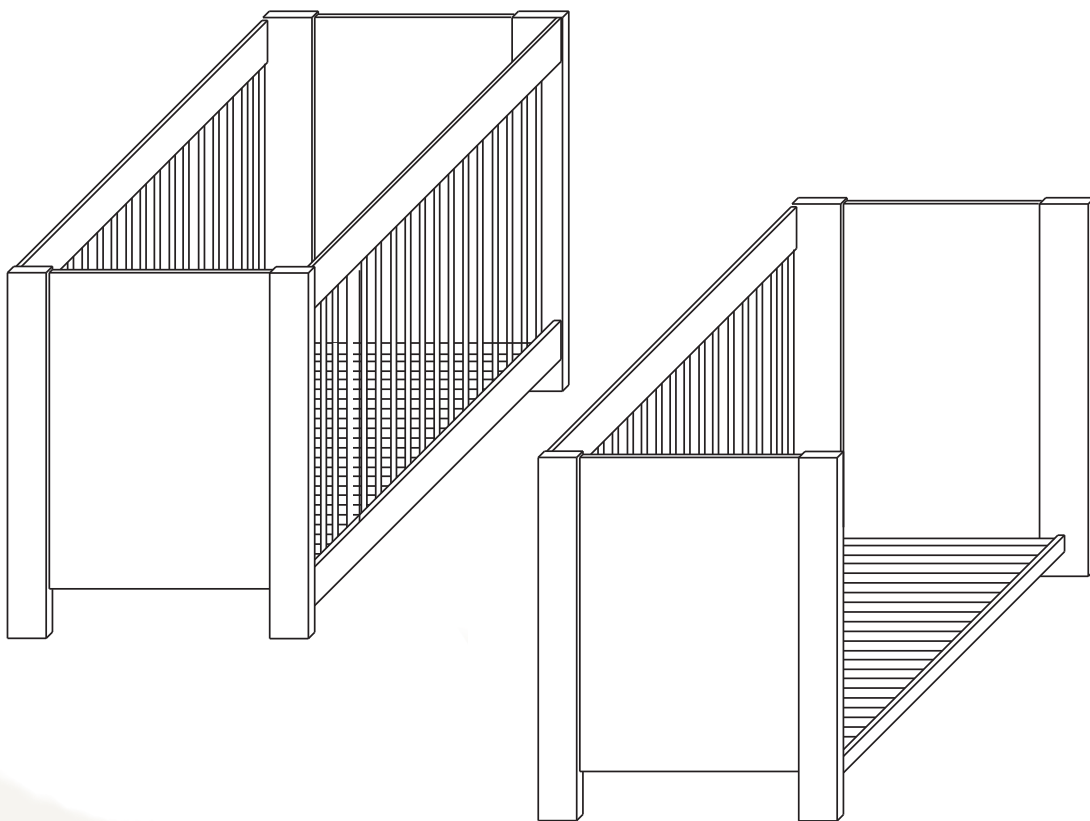




# VIEL FREUDE MIT DEINEM NIKLAS BABYBETT

ART. NR 22124 22597, 23007, 24004, 24005, 24006



M0050.1

## Haben Sie Fragen?

Die BioKinder Möbelberatung ist gerne für Sie da: Montag - Freitag, 8 - 16 Uhr  
DE: 06081 - 44 56 315 EU: +49 (0) 6081 - 44 56 315 Mail: [info@bio-kinder.de](mailto:info@bio-kinder.de)

[www.bio-kinder.de](http://www.bio-kinder.de)





WICHTIG - FÜR SPÄTERE VERWENDUNG AUFBEWAHREN - SORGFÄLTIG LESEN

## **Schlupfsprossen**

Eine der Gitterseiten hat drei Schlupfsprossen, die entfernt werden können. Sie werden durch eine Feder im Holm gespannt. Zum Entfernen der Schlupfsprossen diese hochdrücken und aus dem unteren Holm zur Seite herausnehmen. Einbau in umgekehrter Reihenfolge. Achten Sie darauf, dass die Federn nach oben montiert werden.

Wichtig: Um unzulässige Öffnungsmaße zu vermeiden sind stets alle 3 Schlupfsprossen zu entfernen.

## **Pflege**

Sollte es notwendig sein, reinigen Sie das Kinderbett mit einem feuchten Tuch und trocknen Sie das Holz dann ab.

## **Sicherheitshinweis**

Bitte überzeugen Sie sich regelmäßig vom festen Sitz aller Schrauben. Die Schrauben können sich lockern, wodurch Klemmstellen entstehen und Gegenstände sich verhaken können.

Der Lattenrost ist zweifach in der Höhe verstellbar. Bitte beachten Sie, dass das Lattenrost in der richtigen Höhe angebracht ist, damit das Kind nicht aus dem Bett fallen kann. Die niedrigste Stellung ist die Sicherste, sobald das Kind sitzen kann, muss das Lattenrost nur in dieser Stellung verwendet werden.

## **Warnung**

Benutzen Sie das Kinderbett nicht mehr, wenn einzelne Teile fehlen, gebrochen, zerrissen oder beschädigt sind. Verwenden Sie nur von **BioKinder** empfohlene original Ersatzteile.

Zur Vermeidung von Stürzen darf das Kinderbett für ein Kind nicht mehr verwendet werden, wenn das Kind in der Lage ist, aus dem Kinderbett herauszuklettern.

Gegenstände, die als Fußhalt dienen könnten oder die eine Gefahr für das Ersticken oder das Strangulieren darstellen, z. B. Schnüre, Vorhang-/Gardinenkordel, usw., dürfen nicht im Kinderbett gelassen werden.

Die Matratze muss so gewählt werden, dass die zu übersteigende Höhe (Matratzenoberfläche bis Oberkante Bettrahmen) in niedrigster Stellung des Lattenrostes mindestens 50 cm und in der höchsten Stellung mindestens 20 cm beträgt.

Die Matratze sollte 120 cm x 60 cm groß sein, mindestens jedoch 118 cm x 58 cm.  
Die Matratze für dieses Bett darf maximal 10 cm dick sein.

Benutzen Sie niemals mehr als eine Matratze im Kinderbett.

Vergewissern Sie sich, dass das Kinderbett nicht in der Nähe von offenem Feuer oder starken Hitzequellen, z. B. elektrische Heizstrahler, Gasöfen, aufgestellt ist.

**Heben Sie die Aufbauanleitung und den Imbusschlüssel für eine spätere Demontage bzw. Montage gut auf.**

## **Haben Sie Fragen?**

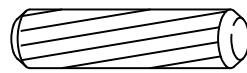
Die **BioKinder** Möbelberatung ist gerne für Sie da: Montag - Freitag, 8 - 16 Uhr  
DE: 06081 - 44 56 315 EU: +49 (0) 6081 - 44 56 315 Mail: [info@bio-kinder.de](mailto:info@bio-kinder.de)



# BAUTEILE

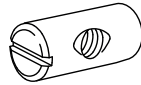


Holzdübel



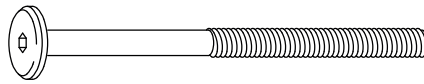
4x

Bolzenmutter



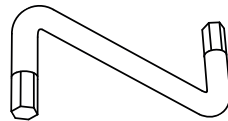
12x

Schraube



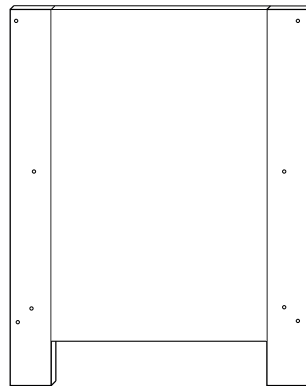
12x

Imbusschlüssel



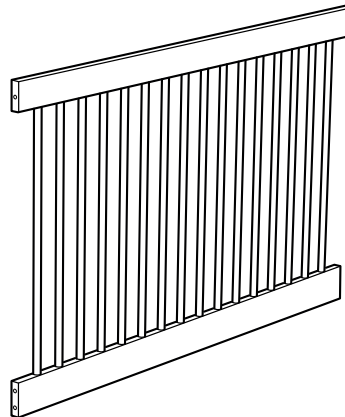
1x

Kopf- & Fußteil



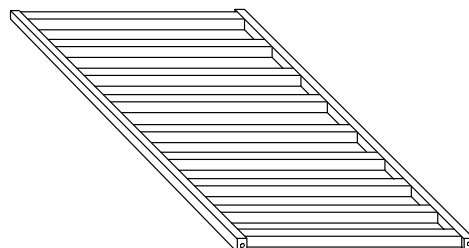
2x

Seitenteil



2x

Lattenrost



1x

## Haben Sie Fragen?

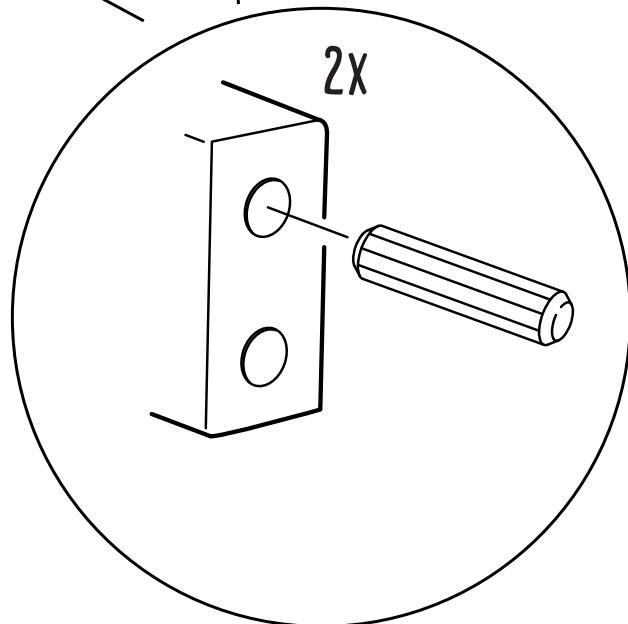
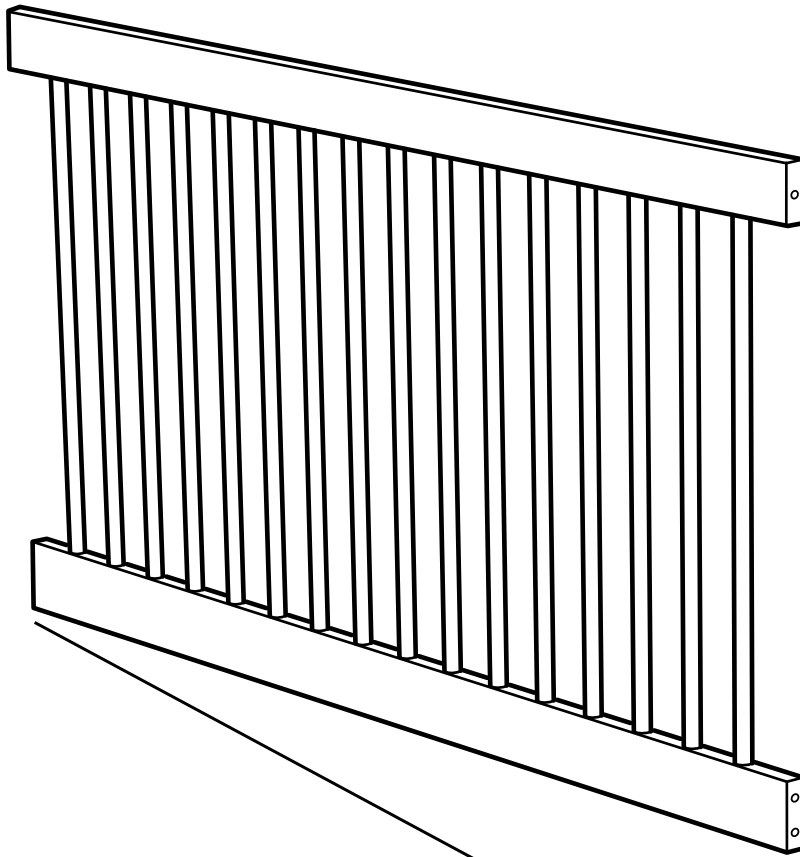
Die BioKinder Möbelberatung ist gerne für Sie da: Montag - Freitag, 8 - 16 Uhr  
DE: 06081 - 44 56 315 EU: +49 (0) 6081 - 44 56 315 Mail: [info@bio-kinder.de](mailto:info@bio-kinder.de)

[www.bio-kinder.de](http://www.bio-kinder.de)

# SCHRITT 1



2X



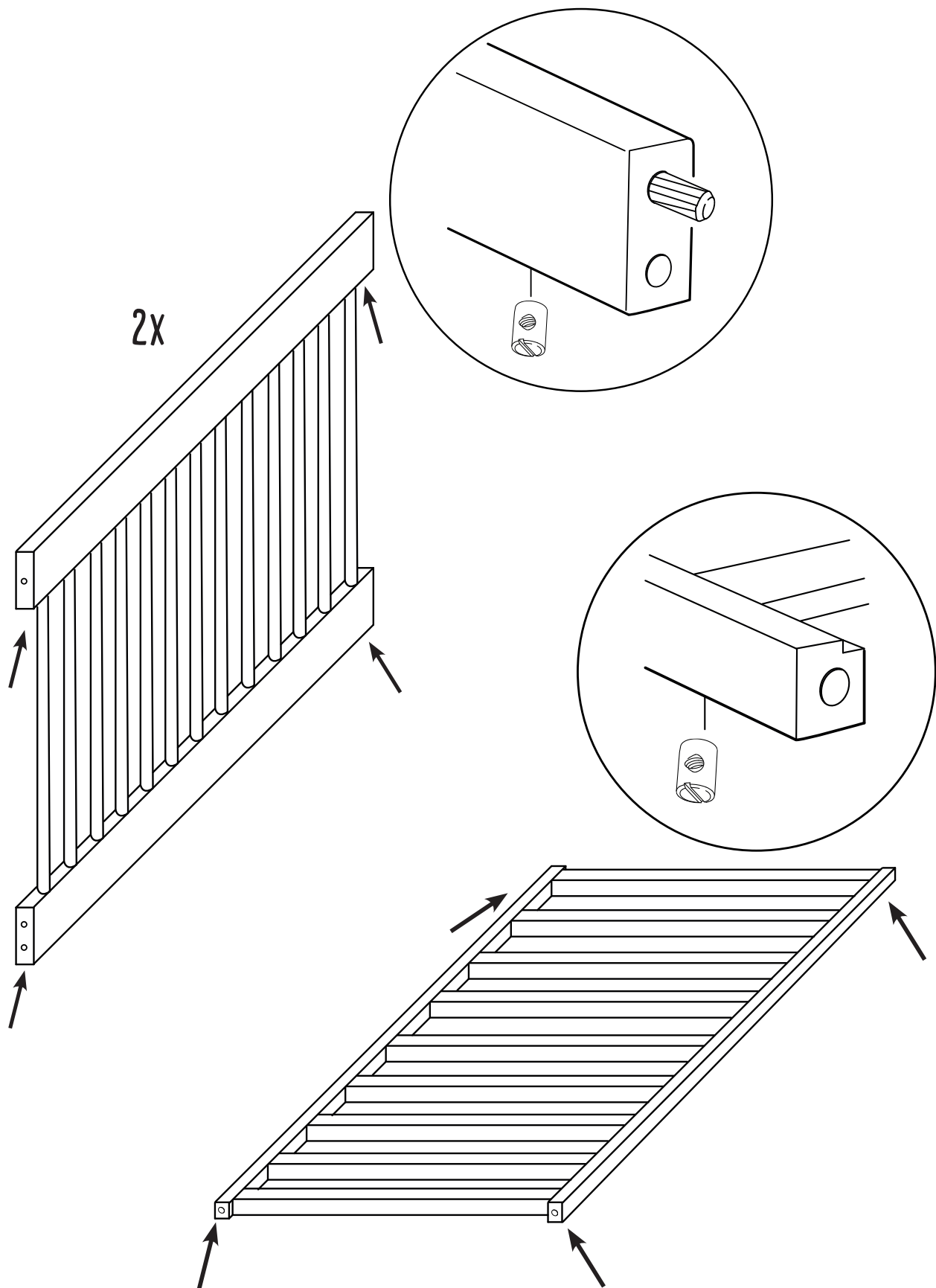
## Haben Sie Fragen?

Die BioKinder Möbelberatung ist gerne für Sie da: Montag - Freitag, 8 - 16 Uhr  
DE: 06081 - 44 56 315 EU: +49 (0) 6081 - 44 56 315 Mail: [info@bio-kinder.de](mailto:info@bio-kinder.de)

[www.bio-kinder.de](http://www.bio-kinder.de)



## SCHRITT 2

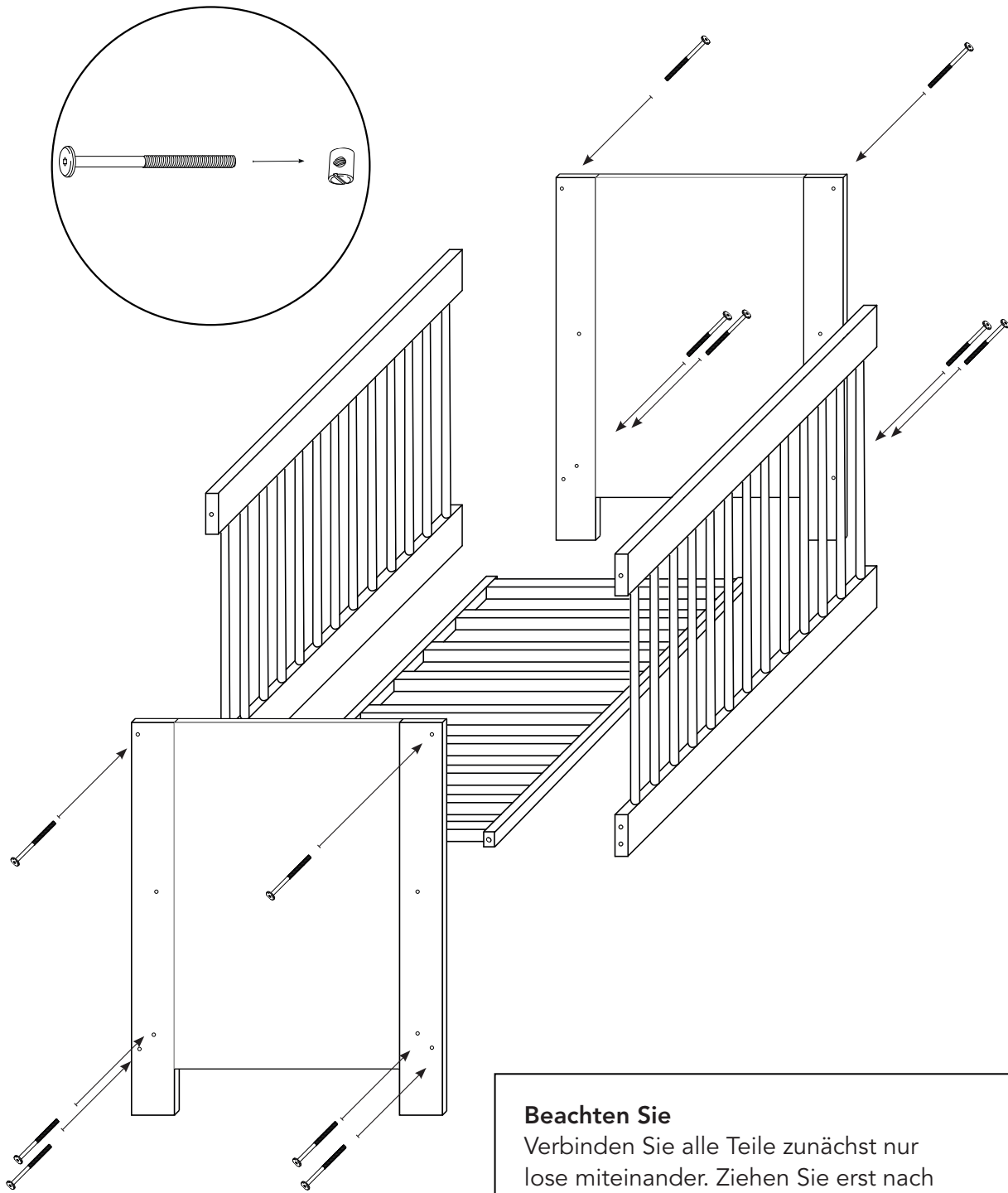


### Haben Sie Fragen?

Die BioKinder Möbelberatung ist gerne für Sie da: Montag - Freitag, 8 - 16 Uhr  
DE: 06081 - 44 56 315 EU: +49 (0) 6081 - 44 56 315 Mail: [info@bio-kinder.de](mailto:info@bio-kinder.de)

[www.bio-kinder.de](http://www.bio-kinder.de)

# SCHRITT 3



## Beachten Sie

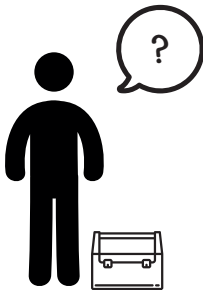
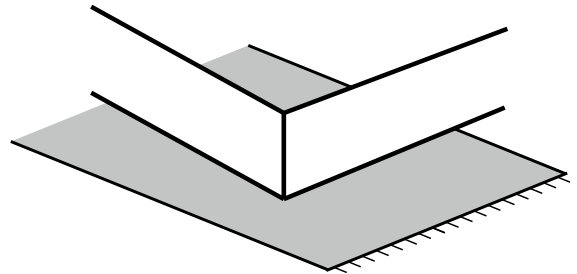
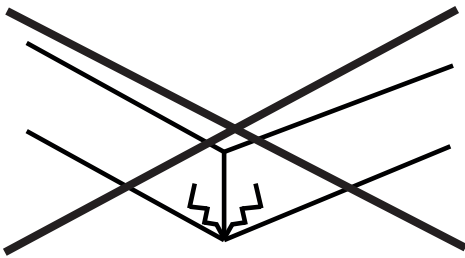
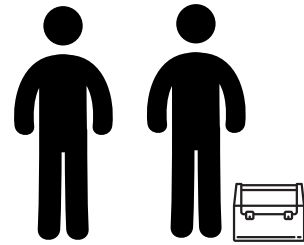
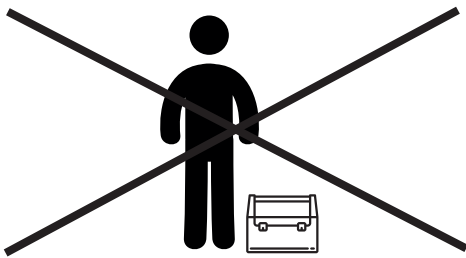
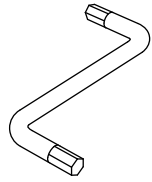
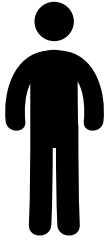
Verbinden Sie alle Teile zunächst nur lose miteinander. Ziehen Sie erst nach Beendigung der Montage alle Schraubverbindungen fest an. Das erleichtert den Aufbau und vermeidet, dass das Bett wackelt.

## Haben Sie Fragen?

Die BioKinder Möbelberatung ist gerne für Sie da: Montag - Freitag, 8 - 16 Uhr  
DE: 06081 - 44 56 315 EU: +49 (0) 6081 - 44 56 315 Mail: [info@bio-kinder.de](mailto:info@bio-kinder.de)



# AUFBAUHINWEISE



**BioKinder**

Am Erlenbach 14-18  
61273 Wehrheim

☎ 06081 - 44 56 315

✉ info@bio-kinder.de



**DE** Warnung: Plastiktüten können gefährlich sein.  
Halte diese Tüte zur Vermeidung von Ersticken-  
gefahr von Babys und Kleinkindern fern.

**EN** Warning: Plastic bags can be hazardous; keep  
this out of the reach of babies and children in  
order to avoid choking.

**FR** Attention: Les sacs en plastique peuvent être  
dangereux. Pour éviter le danger de suffocation,  
garder les sacs éloignés des bébés et des enfants.

**ES** Advertencia: Las bolsas de plástico pueden  
ser peligrosas. Mantenga esta bolsa fuera del al-  
cance de bebés y niños para evitar que se asfixien.

**NL** Waarschuwing: Plastic zakken kunnen gevaarlijk  
zijn; houd dit plastic weg bij babies en kinderen  
om verstikking te voorkomen.