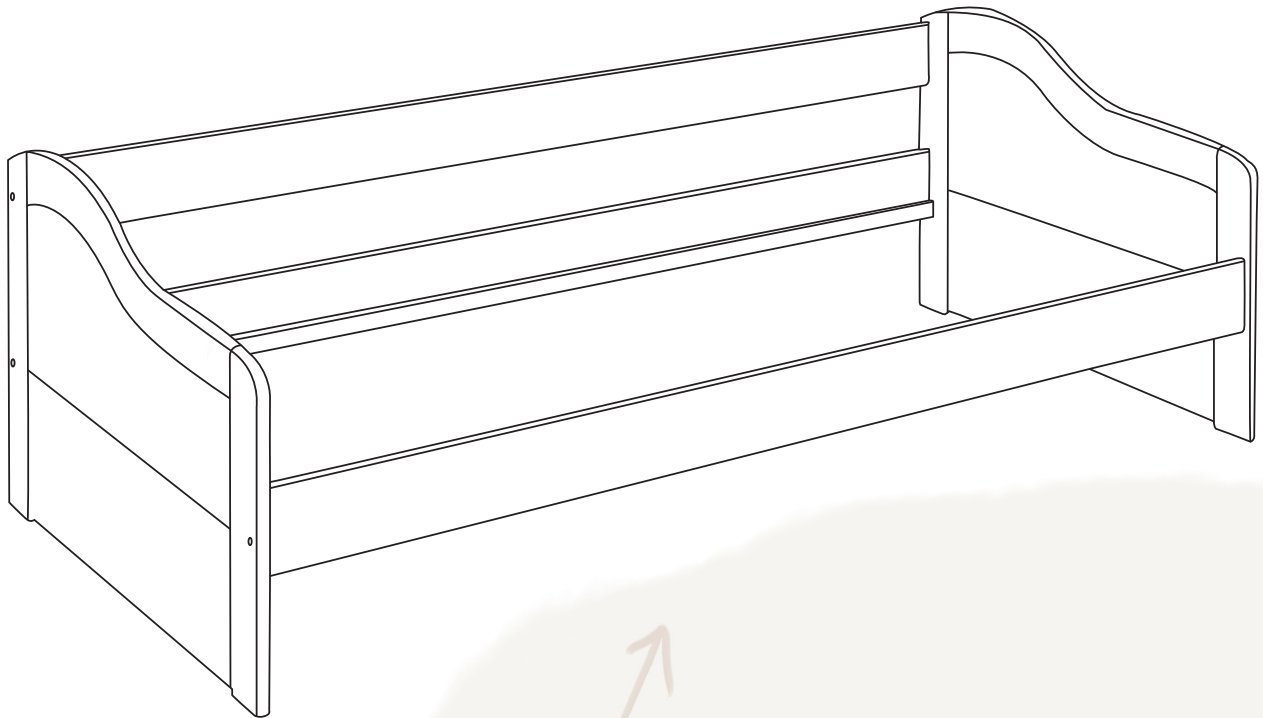


VIEL FREUDE MIT DEINEM NICO SCHLAFSOFA

ART.-NR. 22259



KOMBINATION AUS
SOFA UND BETT

MIT PRAKTISCHEM
BETTKASTEN ERWEITERBAR

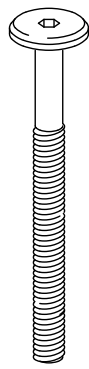
M0049.1

BioKinder®



ZUSAMMEN GESUNDE WEGE GEHEN!

WAS ENTHALTEN IST



Inbusschraube M6x70mm - Art.-Nr.: 14-1013

6X



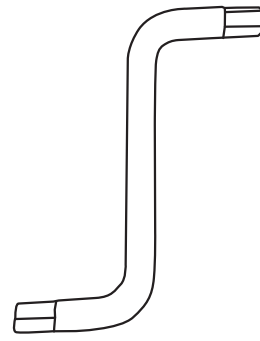
Holzdübel 10x40 mm - Art.-Nr.: 40-9728

12X



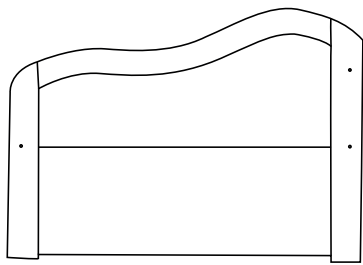
Quermutterbolzen M6x10x13 - Art.-Nr.: 4-1003

6X



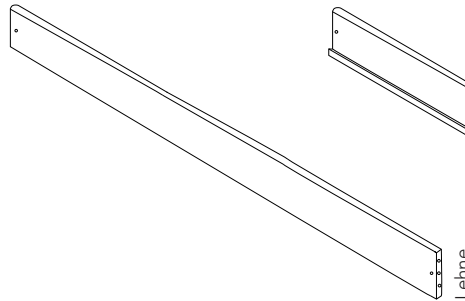
Inbusschlüssel Größe 4 - Art.-Nr.: 19-1018

1X



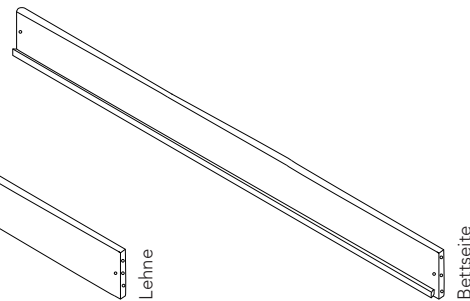
Kopf- & Fußteil

2X



Lehne

1X



Bettseite

2X

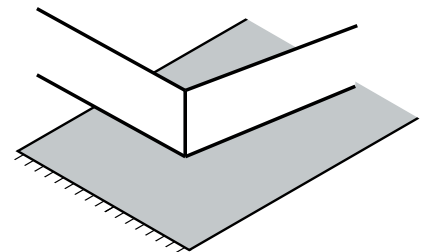
WAS DU NOCH BENÖTIGST



AM BESTEN EINE/EINEN HELFER*IN



SCHLITZSCHRAUBENDREHER



WEICHE UNTERLAGE

WIR HELFEN DIR GERNE!



+49 (0) 6081 - 44 563 15



INFO@BIO-KINDER.DE



BIOKINDER · AM ERLNBACH 14-18 · 61273 WEHRHEIM

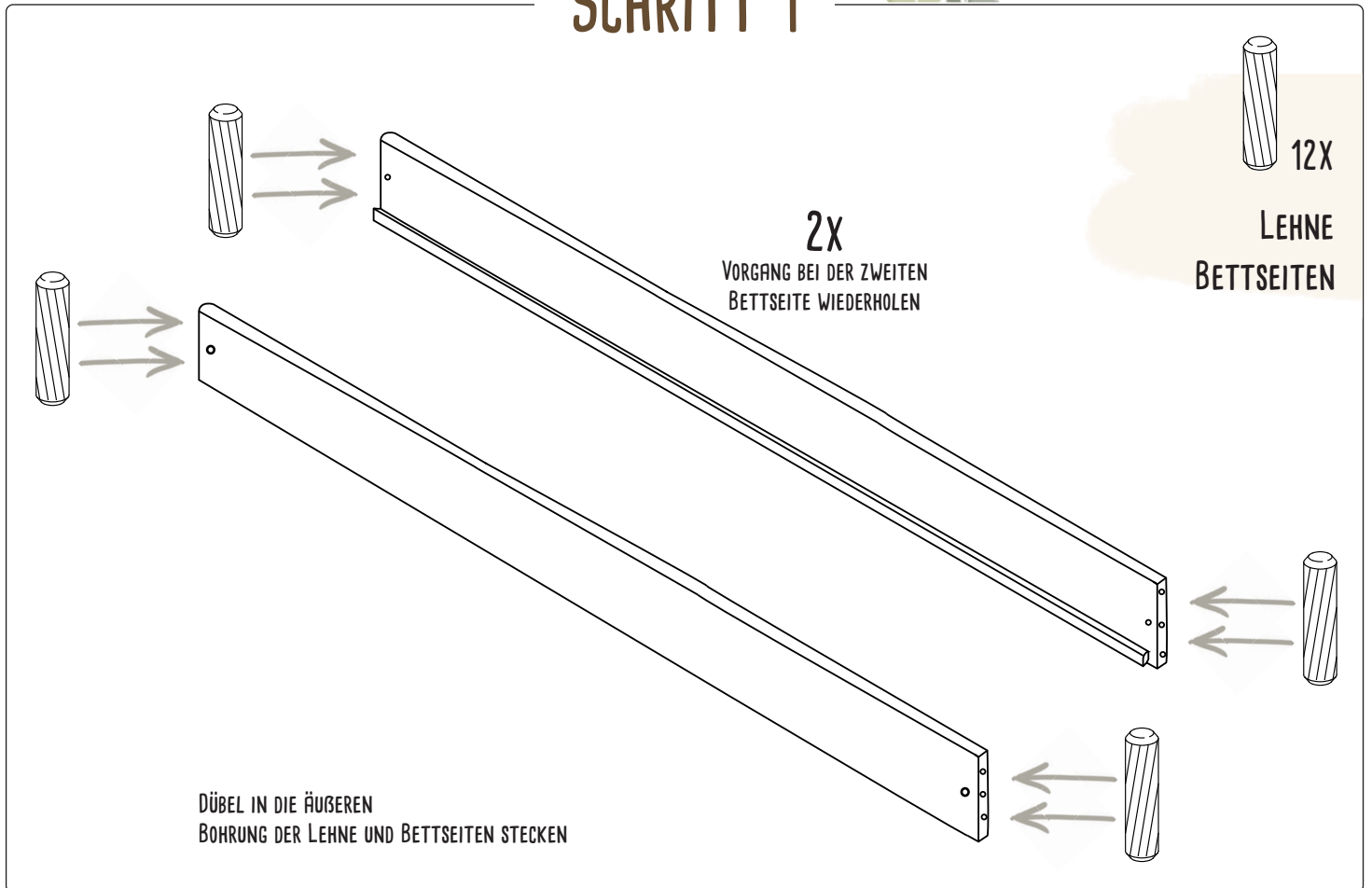
DU FINDEST
UNS AUCH HIER

@BIOKINDER

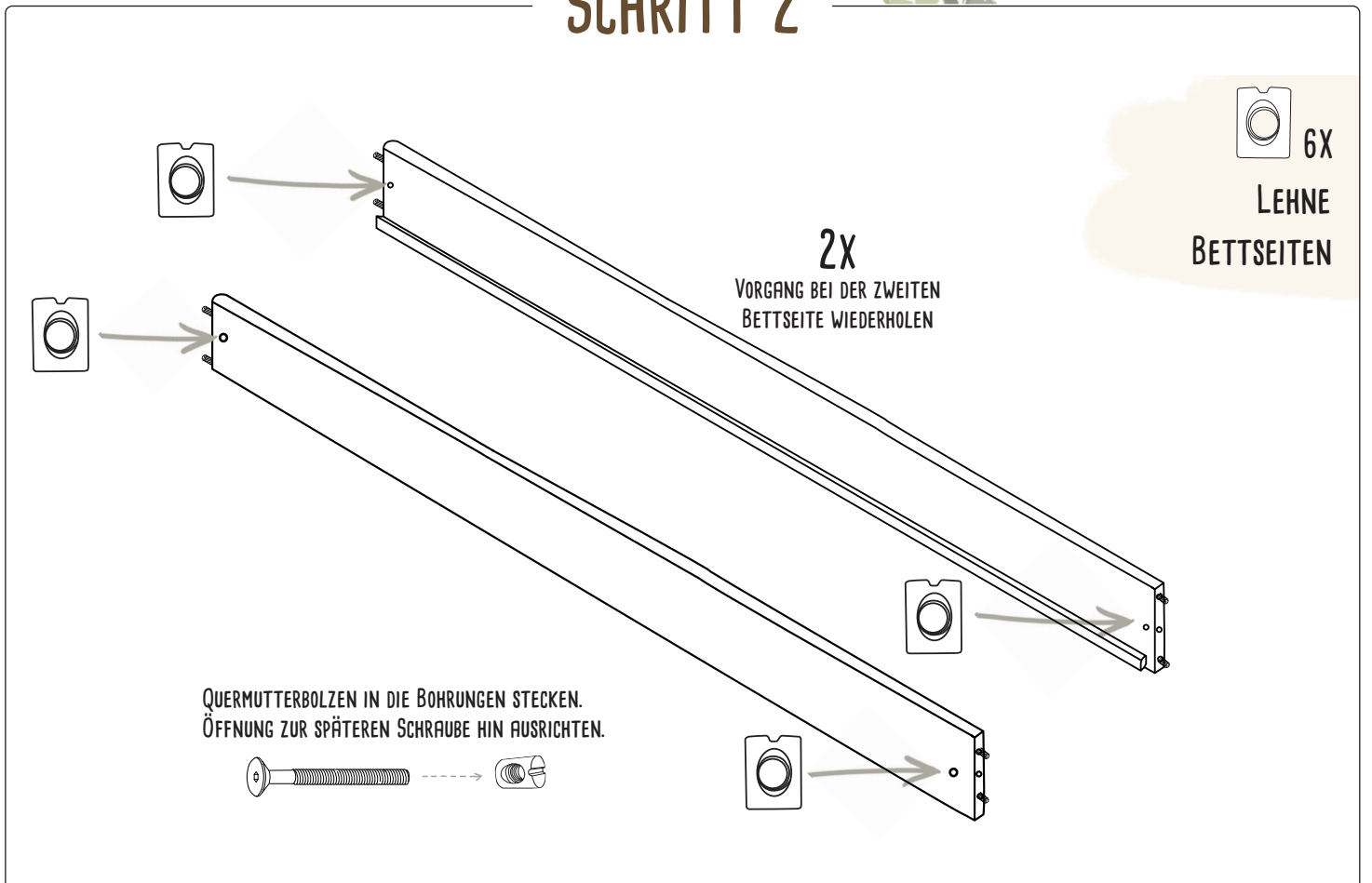
BIOKINDER

BIO-KINDER.DE

SCHRITT 1



SCHRITT 2

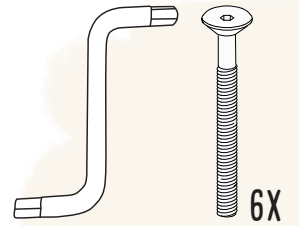
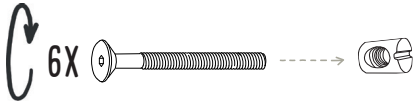




SCHRITT 3

DIE BEIDEN BETTSEITEN, SOWIE DIE LEHNE MIT HILFE DER DÜBEL MIT KOPF- & SEITENTEIL VERBINDEN.

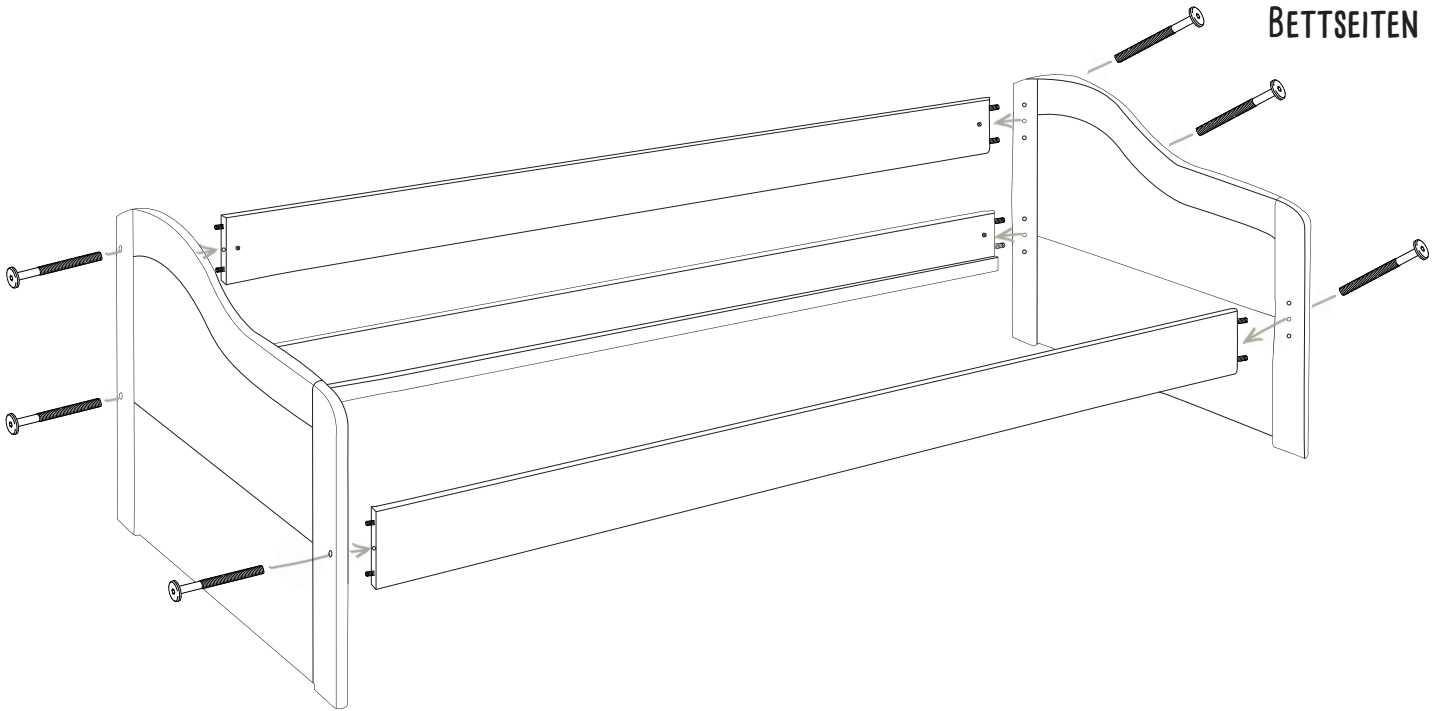
DANN ALLE TEILE MIT DEN INBUSSCHRAUBEN VERSCHRAUBEN



KOPF- & FUßTEIL

LEHNE

BETTSEITEN

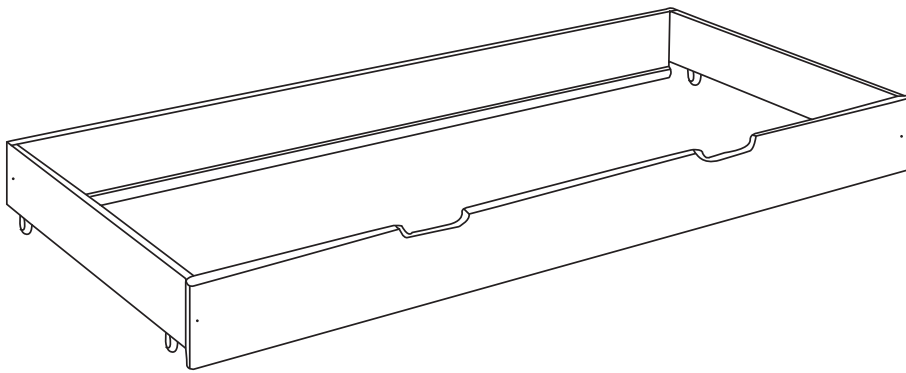


EIN KLEINER TIPP

Mit einem passenden Bettkasten schaffst du ganz schnell mehr Stauraum oder sogar ein Schlafplatz für Übernachtungsgäste. Alle Infos zum Nico Bettkasten und seinen Möglichkeiten findest du auf www.bio-kinder.de und auf der nächsten Seite dieser Anleitung.



SCHON ENTDECKT?

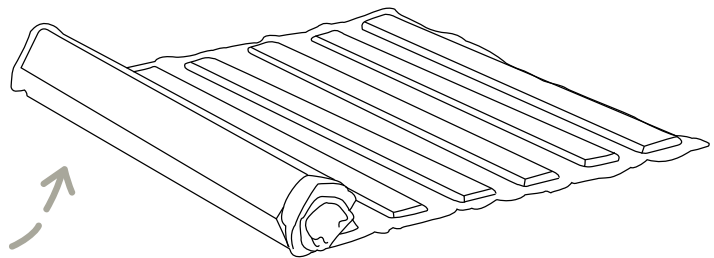


NICO BETTKASTEN 90 x 200 CM
ART.NR.: 22137



TOLLES ZUBEHÖR ERGÄNZEND ZU DEINEM SCHLAFSOFA

ROLL-LATTENROST 90 x 200 CM
ART.NR.: 22134



Warnung: Plastiktüten können gefährlich sein.

DE Halte diese Tüte zur Vermeidung von Ersticken-
gefahr von Babys und Kleinkindern fern.

Warning: Plastic bags can be hazardous; keep
this out of the reach of babies and children in
order to avoid choking.

EN

Attention: Les sacs en plastique peuvent être
dangereux. Pour éviter le danger de suffocation,
garder les sacs éloignés des bébés et des enfants.

FR

Advertencia: Las bolsas de plástico pueden
ser peligrosas. Mantenga esta bolsa fuera del al-
cance de bebés y niños para evitar que se asfixien.

ES

Waarschuwing: Plastic zakken kunnen gevaarlijk
zijn; houd dit plastic weg bij babies en kinderen
om verstikking te voorkomen.

NL

WAS DU WISSEN SOLLTEST



Du hast ein hochwertiges Möbelstück aus Massivholz erworben. Holz ist ein lebendiger Werkstoff, d.h. es reagiert auf seine Umgebung und arbeitet ständig. Farb- und Strukturunterschiede sowie verschiedene holzartentypische Merkmale sind ganz normal.



Raumklima

Wenn das Raumklima zu feucht ist (über 60% Luftfeuchtigkeit) nimmt das trockene Holz die feuchte Luft auf. Dadurch vergrößern sich die Zellwände und das Holz dehnt sich aus.

Bei zu trockenem Raumklima (unter 40% Luftfeuchtigkeit) zieht sich das Holz zusammen. Die Holzzellen geben Feuchtigkeit ab, was dazu führt, dass die Zellwände dünner werden. Dein Möbelstück kann sich also leicht verformen.

Wir raten dir deshalb, das Raumklima relativ konstant zu halten. Optimal ist eine Luftfeuchtigkeit zwischen 40% und 60% und eine Raumtemperatur zwischen 18°C und 23°C.



Geruch & Oberflächenveredelung

Jedes Möbelstück hat seinen einzigartigen Eigengeruch, der durch das verwendete Holz und die Oberflächenbehandlung beeinflusst wird.

Originale Möbel von BioKinder sind frisch mit natürlichem bioola® nature Öl bzw. natürlicher bioola® colour Lasur behandelt. Daher hat dein Möbelstück möglicherweise anfangs einen intensiveren Geruch, der mit der Zeit nachlässt. Das ist ganz normal und wird individuell wahrgenommen. Wir empfehlen dir den Raum gut zu durchlüften.



Neubauten

Wände und Böden eines Neubaus weisen eine sehr hohe Feuchtigkeit auf. Montiere deine Möbel erst, wenn Wände und Böden ordnungsgemäß ausgetrocknet sind. Sonst könnten Schäden durch Feuchtigkeit oder Schimmelbildung entstehen. Denke daran, dass eine ausreichende Luftzirkulation hinter den Möbeln generell und langfristig wichtig ist.



Nachhaltigkeit

Gesund, umweltbewusst und nachhaltig. Wir verwenden biologisches Massivholz aus verantwortlicher und FSC-zertifizierter Forstwirtschaft - vom Baum bis zum fertigen Möbelstück.

WIE DU BIOKINDER-MÖBEL PFLEGST



Verwende für die tägliche Reinigung ein trockenes Baumwolltuch. Wenn dein Möbelstück stärker verschmutzt ist, kann das Tuch auch nebelfeucht sein. Säurehaltige Flüssigkeiten sofort mit einem saugfähigen Tuch aufnehmen, damit sie nicht auf die Oberfläche einwirken können. Reinige deine Massivholz-Möbel niemals mit zu viel Druck, da Spuren hinterlassen werden könnten.

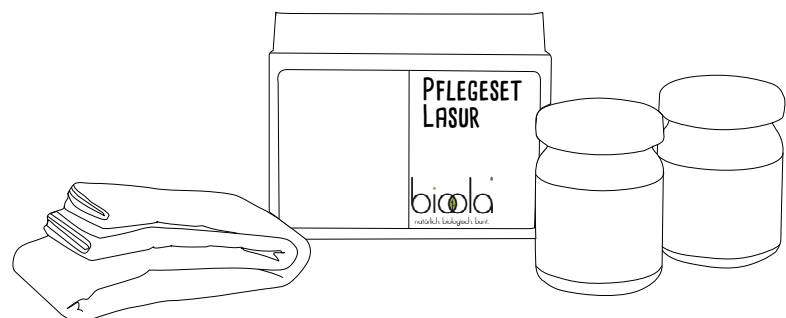
Zur Beseitigung von oberflächlichen Gebrauchsspuren an deinem Möbelstück aus Erlenholz empfehlen wir dir das bioola® Pflegeset. Trage das Pflegeöl sehr dünn auf der trockenen Holzoberfläche auf. Lasse es mindestens zwei Stunden gut trocknen.

Kleine Kratzer und kleine Farbabsplitterungen kannst du mit der farbigen Holzlasur ausbessern. Dazu ist es wichtig, dass die auszubessernde Stelle sauber, staubfrei und trocken ist. Vor dem Verwenden der Lasur solltest du sie gut schütteln und ggf. auch noch einmal gut durchrühren. Trage die Lasur mit einem kleinen Pinsel ganz dünn und nur direkt auf die auszubessernde Stelle auf das rohe Holz auf. Du solltest die Lasur danach gut trocknen lassen (12-24 Stunden). Sollte die Farbe noch nicht ausreichend gedeckt haben, kannst du den Auftrag wiederholen.



SCHON ENTDECKT?

DAMIT DU EXTRA LANGE FREUDE AN DEINEM SCHLAFSOFA HAST



UNSERE PFLEGESETS FINDEST DU IN UNSEREM
SHOP UNTER WWW.BIO-KINDER

Wichtige Hinweise - Sorgfältig lesen!

Sicherheitshinweis

Bitte überzeuge dich regelmäßig vom festen Sitz aller Schrauben. Die Schrauben können sich mit der Zeit lockern, wodurch Klemmstellen entstehen und sich Gegenstände verhaken können.

Warnung

Benutze das Möbelstück nicht mehr, wenn einzelne Teile fehlen, gebrochen, zerrissen oder beschädigt sind. Verwende bitte nur von **BioKinder®** empfohlene original Ersatzteile.

Vergewissere dich, dass das Möbelstück nicht in der Nähe von offenem Feuer oder starken Hitzequellen, z.B. elektrische Heizstrahler oder Gasöfen aufgestellt ist.

**Hebe die Aufbauanleitung für eine spätere Demontage
bzw. Montage gut auf.**

