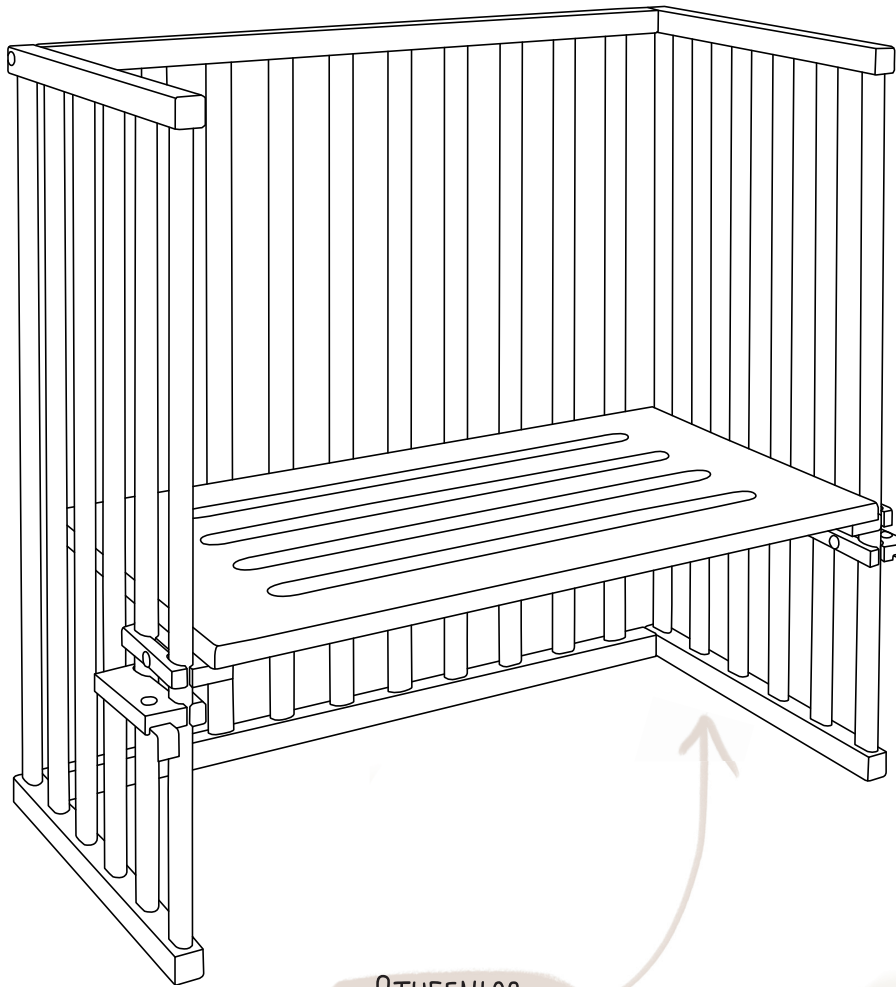


# VIEL FREUDE MIT IHREM MIRA BEISTELLBETT

ART.-NR. 28000



STUFENLOS  
HÖHENVERSTELLBAR

SPÄTER AUCH  
SITZBANK ODER REGAL

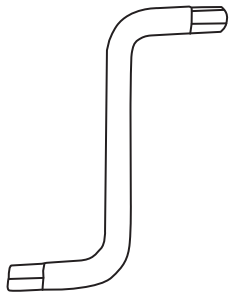
M0075.1

BioKinder®



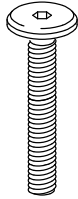
ZUSAMMEN GESUNDE WEGE GEHEN!

# WAS ENTHALTEN IST



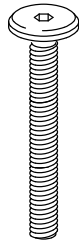
Inbusschlüssel Größe 4 - Art.-Nr.: 19-1018

1X



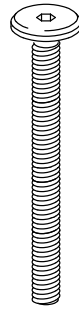
Schraube M6x25 mm - Art.-Nr.: 105-18950

4X



Schraube M6x30 - Art.-Nr.: 58-11362

6X



Schraube M6x40 - Art.-Nr.: 95-15859

6X



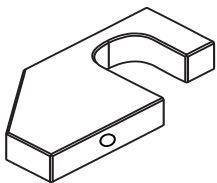
Flügelmutter - Art.-Nr.: 89-13263

4X



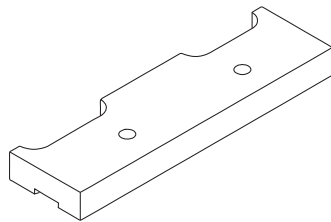
Holzzübel 5x30 mm - Art.-Nr.: 104-18896

8X



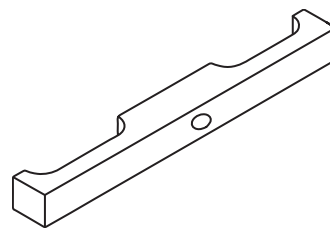
Gitterklammer

2X



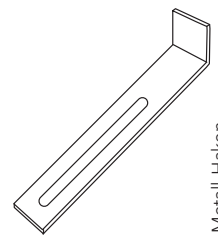
Klammer zur Bettfestigung

2X



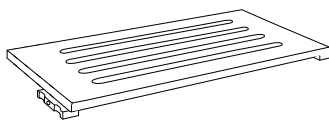
Klammer

6X



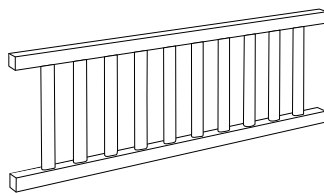
Metall-Haken

2X



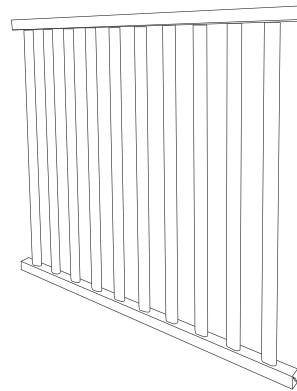
Lattenrost

1X



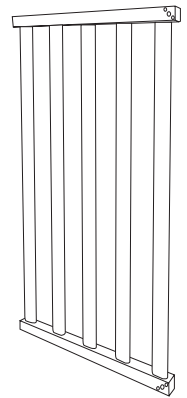
Vorderes Gitter

1X



Rückseite

1X



Seitenteil

2X

# WIR HELFEN IHNEN GERNE!



+49 (0) 6081 - 44 563 15



INFO@BIO-KINDER.DE



BIOKINDER · AM ERLNBACH 14-18 · 61273 WEHRHEIM

SIE FINDEN  
UNS AUCH HIER



@BIOKINDER



BIOKINDER

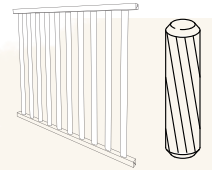


BIO-KINDER.DE

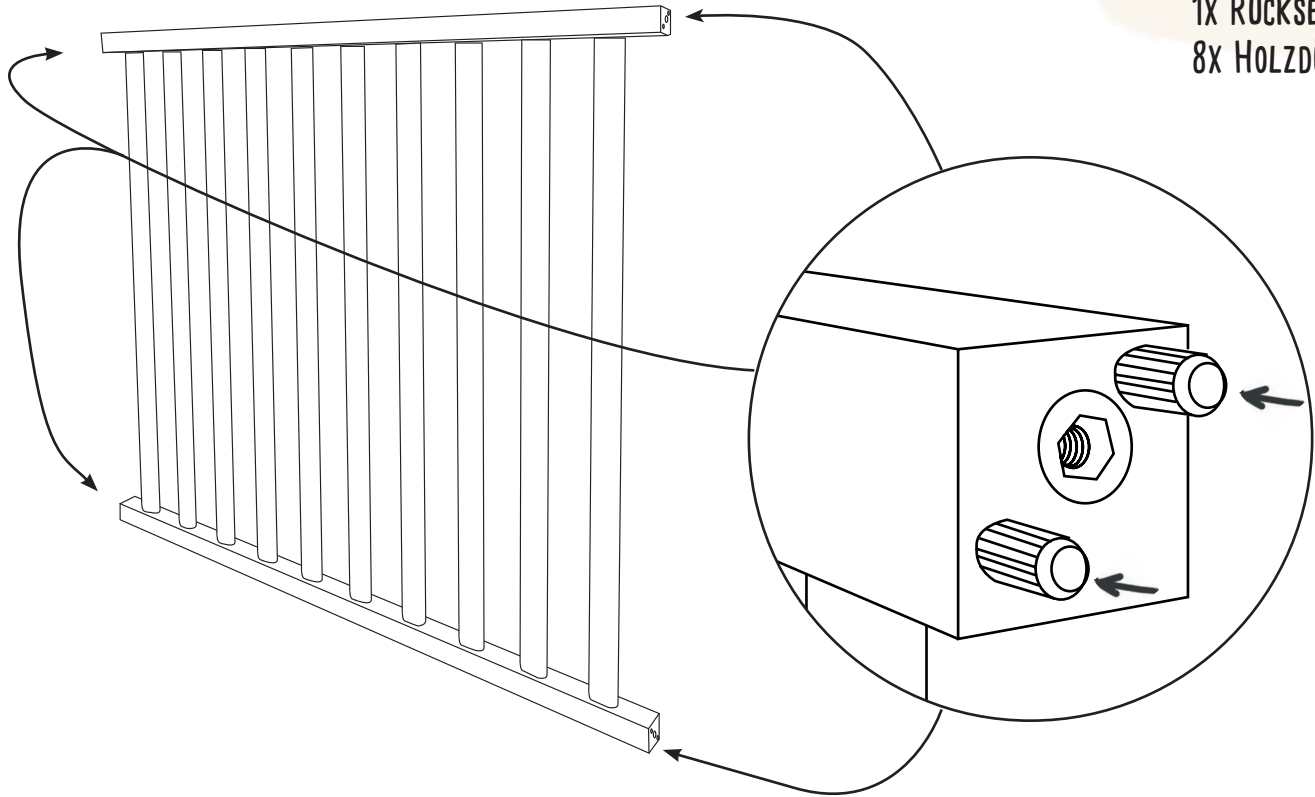
# SCHRITT 1



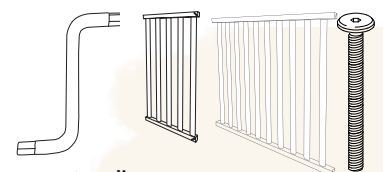
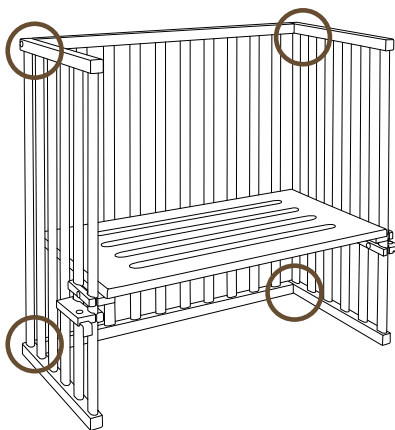
**4X** SETZEN SIE JEWEILS 2 HOLZDÜBEL IN DIE BOHRUNGEN DER RÜCKSEITE.



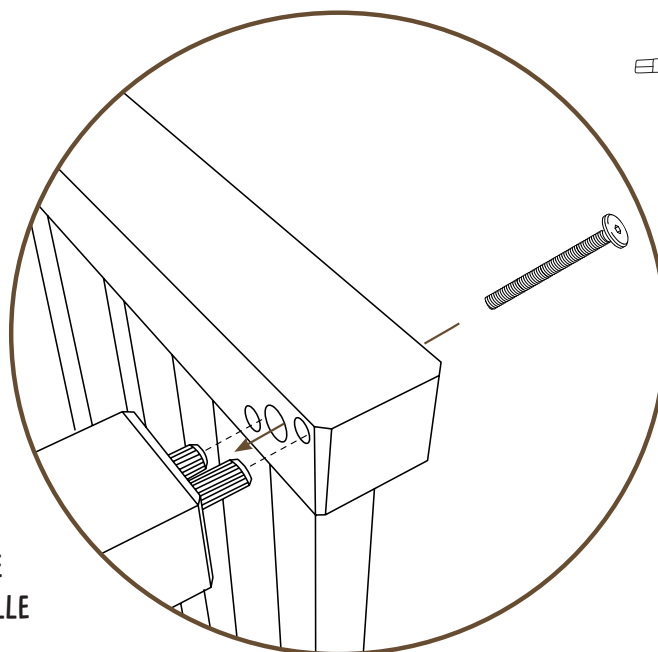
1X RÜCKSEITE  
8X HOLZDÜBEL



# SCHRITT 2

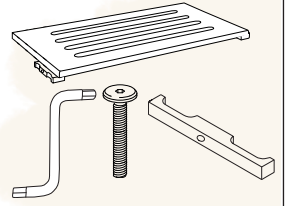


1X RÜCKSEITE  
2X SEITENTEIL  
4X FLACHKOPFSCHRAUBE 40MM

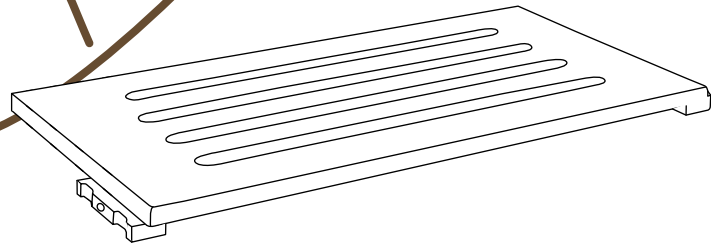


STECKEN SIE DIE SEITENTEILE AN DIE RÜCKSEITE UND VERSCHRAUBEN SIE ALLE TEILE MITEINANDER.

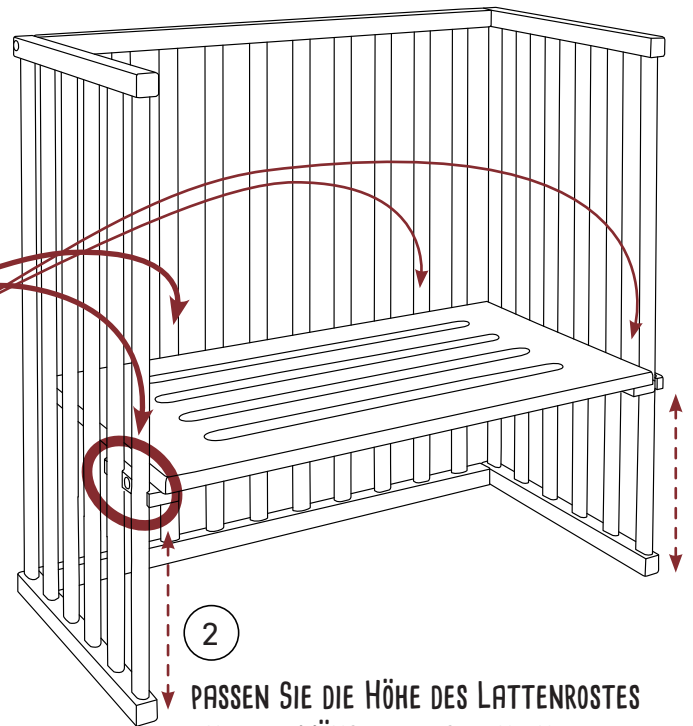
# SCHRITT 3



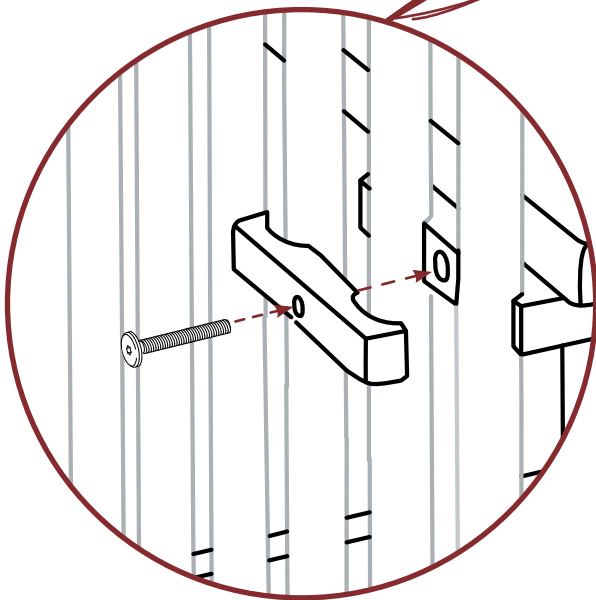
1X LATTENROST  
4X FLACHKOPFSCHRAUBE 30MM  
4X KLAMMER



1 SETZEN SIE DEN LATTENROST EIN



2 PASSEN SIE DIE HÖHE DES LATTENROSTES AN DIE GEWÜNSCHTE POSITION AN. BEACHTEN SIE DIE HÖHE DER MATRATZE!



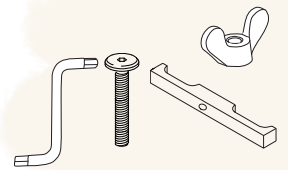
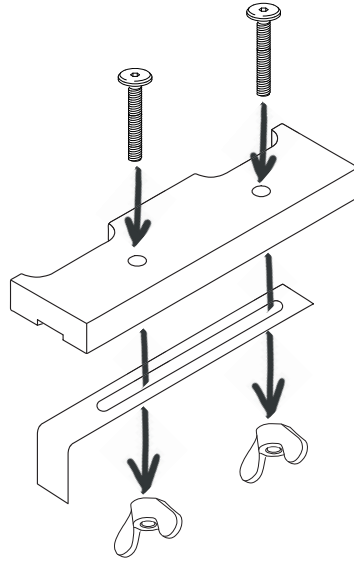
3 VERSCHRAUBEN SIE DEN LATTENROST AN ALLEN VIER GEZEIGTEN POSITIONEN FEST.

## SCHRITT 4



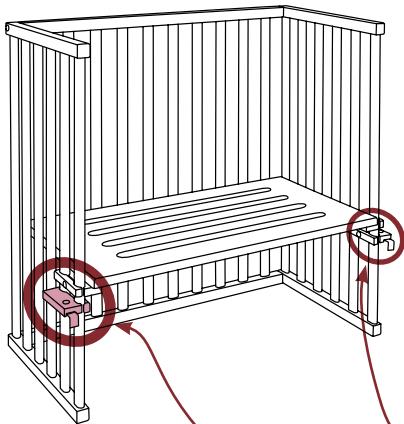
2x

MONTIEREN SIE DEN METALL-HAKEN AN DIE KLAMMER ZUR BEFESTIGUNG DES BETTES AM ELTERNBETT.



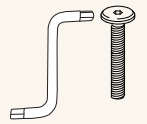
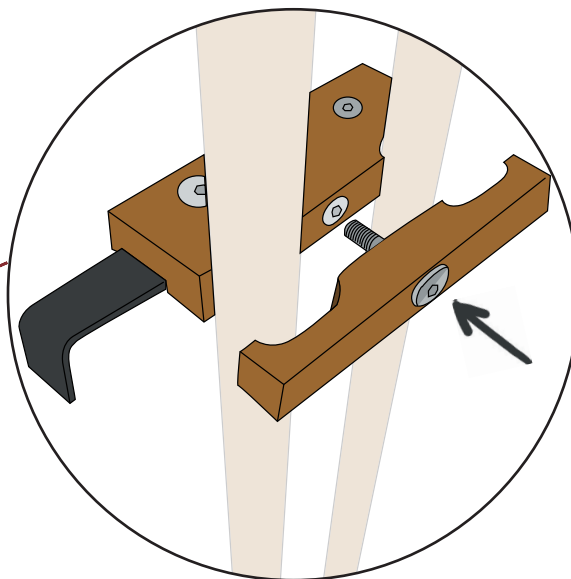
4x FLACHKOPFSCHRAUBE 25MM  
2x HAKEN + KLAMMER  
ZUR BEFESTIGUNG

## SCHRITT 5



2x

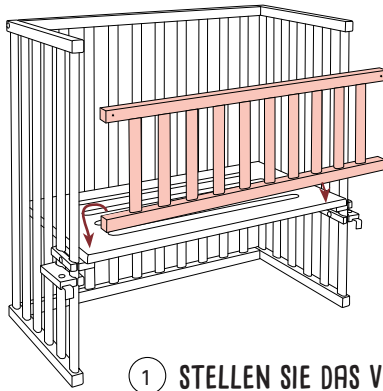
MONTIEREN SIE DIE KLAMMER JEWEILS UNTERHALB DES LATTENROSTES.



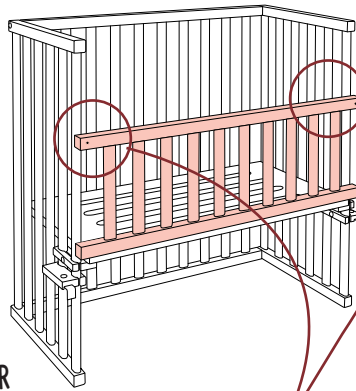
2x FLACHOPFSCHRAUBE 30MM

# SCHRITT 6

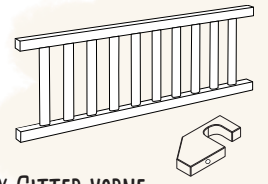
## OPTIONAL



1



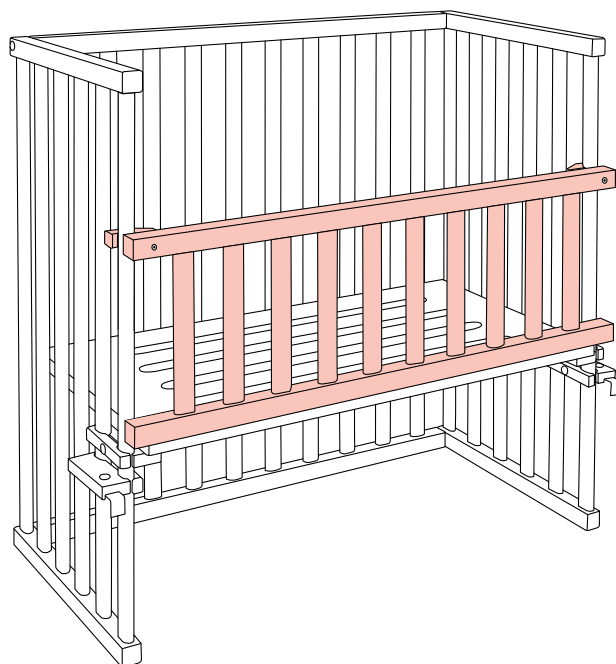
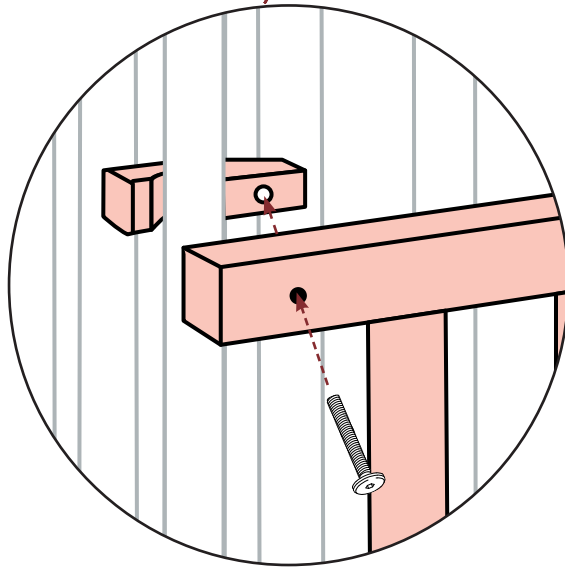
1 STELLEN SIE DAS VORDERE GITTER AUF DEM LATTENROST AB



1X GITTER VORNE  
2X GITTERKLEMME  
2X FLACHKOPFSCHRAUBE 40MM

2

SETZEN SIE DIE GITTERKLEMME VON DER INNENSEITE EIN UND VERSCHRAUBEN SIE IHN DURCH DIE VORDERE GITTERSEITE AUF BEIDEN SEITEN DES GITTERS.





## HINWEIS

Befestigen Sie das Mira Beistellbett sorgfältig am Elternbett, sodass es fest und standsicher ist. Beachten Sie, dass die Klammern zur Befestigung am Elternbett unterhalb des Lattenrostes angebracht werden müssen. Die Verwendung des vorderen Gitters ist optional und als Trenner zum Elternbett gedacht. Hinweis: Das vordere Gitter ist nicht zur Nutzung als freistehendes Bettchen geeignet!



## WAS SIE WISSEN SOLLTEN

Sie haben ein hochwertiges Möbelstück aus Massivholz erworben. Holz ist ein lebendiger Werkstoff, d.h. es reagiert auf seine Umgebung und arbeitet ständig. Farb- und Strukturunterschiede sowie verschiedene holzartentypische Merkmale sind ganz normal.



### Raumklima

Wenn das Raumklima zu feucht ist (über 60% Luftfeuchtigkeit) nimmt das trockene Holz die feuchte Luft auf. Dadurch vergrößern sich die Zellwände und das Holz dehnt sich aus.

Bei zu trockenem Raumklima (unter 40% Luftfeuchtigkeit) zieht sich das Holz zusammen. Die Holzzellen geben Feuchtigkeit ab, was dazu führt, dass die Zellwände dünner werden. Ihr Möbelstück kann sich also leicht verformen.

Wir raten Ihnen deshalb, das Raumklima relativ konstant zu halten. Optimal ist eine Luftfeuchtigkeit zwischen 40% und 60% und eine Raumtemperatur zwischen 18°C und 23°C.



### Geruch & Oberflächenveredelung

Jedes Möbelstück hat seinen einzigartigen Eigengeruch, der durch das verwendete Holz und die Oberflächenbehandlung beeinflusst wird.

Originale Möbel von BioKinder sind frisch mit natürlichem bioola® nature Öl bzw. natürlicher bioola® colour Lasur behandelt. Daher hat Ihr Möbelstück möglicherweise anfangs einen intensiveren Geruch, der mit der Zeit nachlässt. Das ist ganz normal und wird individuell wahrgenommen. Wir empfehlen den Raum gut zu durchlüften.



### Neubauten

Wände und Böden eines Neubaus weisen eine sehr hohe Feuchtigkeit auf. Montieren Sie Ihr Möbel erst, wenn Wände und Böden ordnungsgemäß ausgetrocknet sind. Sonst könnten Schäden durch Feuchtigkeit oder Schimmelbildung entstehen. Denken Sie daran, dass eine ausreichende Luftzirkulation hinter den Möbeln generell und langfristig wichtig ist.



### Nachhaltigkeit

Gesund, umweltbewusst und nachhaltig. Wir verwenden biologisches Massivholz aus verantwortlicher und FSC-zertifizierter Forstwirtschaft - vom Baum bis zum fertigen Möbelstück.

# PFLEGE VON BIOKINDER-MÖBELN



Verwenden Sie für die tägliche Reinigung ein trockenes Baumwolltuch. Wenn Ihr Möbelstück stärker verschmutzt ist, kann das Tuch auch nebelfeucht sein. Säurehaltige Flüssigkeiten sofort mit einem saugfähigen Tuch aufnehmen, damit sie nicht auf die Oberfläche einwirken können. Reinigen Sie Ihr Massivholz-Möbel niemals mit zu viel Druck, da Spuren hinterlassen werden könnten.

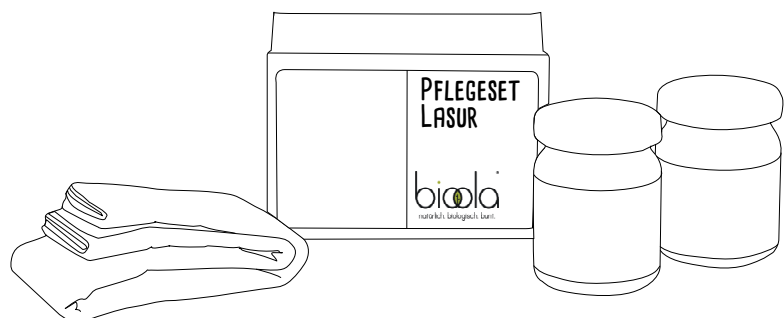
Zur Beseitigung von oberflächlichen Gebrauchsspuren an Ihrem Möbelstück aus Erlenholz empfehlen wir das biola® Pflegeset. Tragen Sie das Pflegeöl sehr dünn auf der trockenen Holzoberfläche auf. Lassen Sie es mindestens zwei Stunden gut trocknen.

Kleine Kratzer und kleine Farbabsplitterungen können Sie mit der farbigen Holzlasur ausbessern. Dazu ist es wichtig, dass die auszubessernde Stelle sauber, staubfrei und trocken ist. Vor dem Verwenden der Lasur sollten Sie sie gut schütteln und ggf. auch noch einmal gut durchrühren. Tragen Sie die Lasur mit einem kleinen Pinsel ganz dünn und nur direkt auf die auszubessernde Stelle auf das rohe Holz auf. Sie sollten die Lasur danach gut trocknen lassen (12-24 Stunden). Sollte die Farbe noch nicht ausreichend gedeckt haben, können Sie den Auftrag wiederholen.



## SCHON ENTDECKT?

DAMIT SIE EXTRA LANGE FREUDE AN IHREM BABYBETT HABEN



UNSERE PFLEGESETS FINDEST DU IN UNSEREM  
SHOP UNTER [WWW.BIO-KINDER](http://WWW.BIO-KINDER)



# Wichtige Hinweise - Sorgfältig lesen!

## Sicherheitshinweis

Bitte überzeugen Sie sich regelmäßig vom festen Sitz aller Schrauben. Die Schrauben können sich mit der Zeit lockern, wodurch Klemmstellen entstehen und sich Gegenstände verhaken können.

## Warnung

Benutzen Sie das Möbelstück nicht mehr, wenn einzelne Teile fehlen, gebrochen, zerrissen oder beschädigt sind. Verwenden Sie bitte nur von **BioKinder** empfohlene original Ersatzteile.

Vergewissern Sie sich, dass das Möbelstück nicht in der Nähe von offenem Feuer oder starken Hitzequellen, z.B. elektrische Heizstrahler oder Gasöfen aufgestellt ist.

**Heben Sie die Aufbauanleitung für eine spätere Demontage bzw. Montage gut auf.**



**Warnung: Plastiktüten können gefährlich sein.**  
**DE** Halte diese Tüte zur Vermeidung von Erstickungsgefahr von Babys und Kleinkindern fern.

**Warning: Plastic bags can be hazardous; keep this out of the reach of babies and children in order to avoid choking.**  
**EN**

**Attention: Les sacs en plastique peuvent être dangereux. Pour éviter le danger de suffocation, garder les sacs éloignés des bébés et des enfants.**  
**FR**

**Advertencia: Las bolsas de plástico pueden ser peligrosas. Mantenga esta bolsa fuera del alcance de bebés y niños para evitar que se asfixien.**  
**ES**

**Waarschuwing: Plastic zakken kunnen gevaarlijk zijn; houd dit plastic weg bij babies en kinderen om verstikking te voorkomen.**  
**NL**

