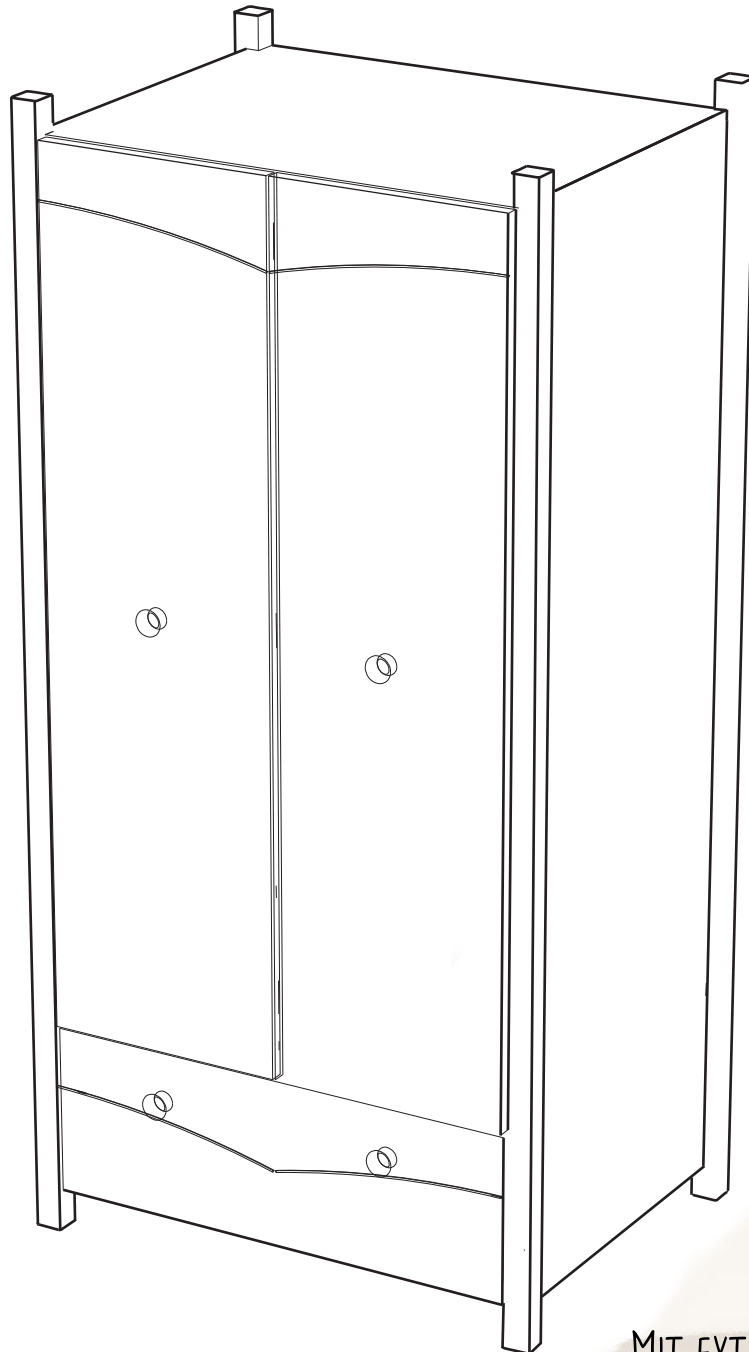


VIEL FREUDE MIT DEINEM LUCA SCHRANK

ART.-NR. 22157



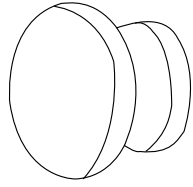
MIT EXTRA EINLEGEBODEN
MEHR PLATZ SCHAFFEN!

M0047.1

BioKinder® 

ZUSAMMEN GESUNDE WEGE GEHEN!

WAS ENTHALTEN IST



4x

Knopfgriff



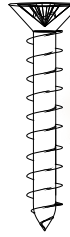
12x

Bodenträger dick/dünn - Art.-Nr.:2-1001



86x

Holzdübel 8x35 mm - Art.-Nr.: 9-1008



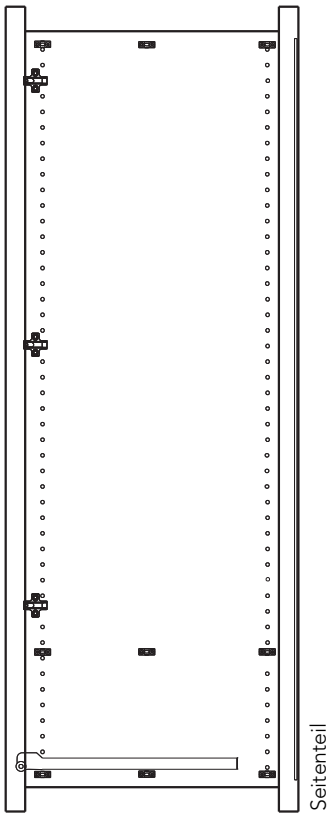
8x

Senkkopfschraube 3,5x35 Art.-Nr.: 48-11024



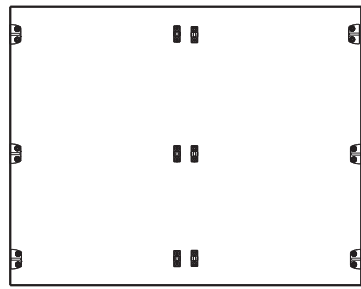
23x

Rückwandschraube - Art.-Nr.:20-1019



2x

Seitenteil



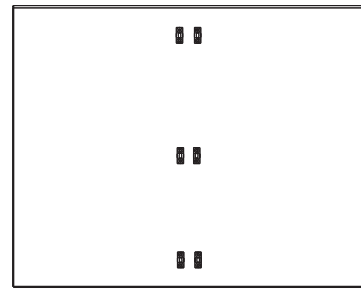
1x

Mittelboden



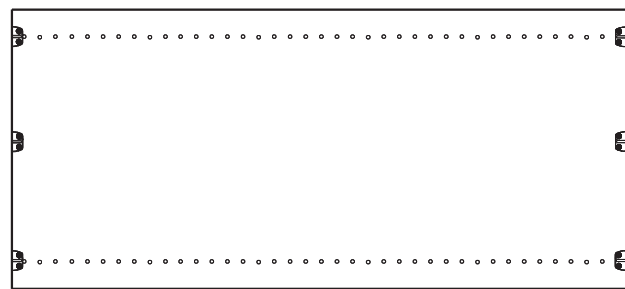
1x

Boden



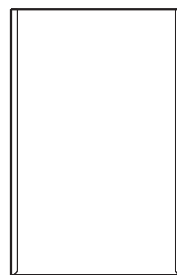
1x

Kopfteil



1x

Mittelwand



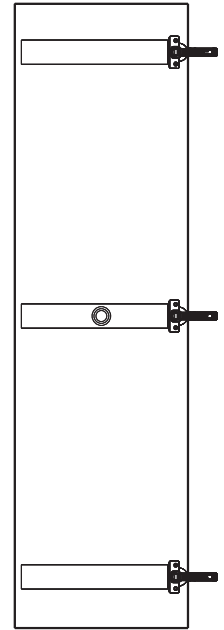
3x

Regal



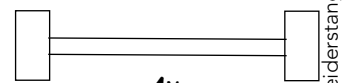
1x

Rückwand



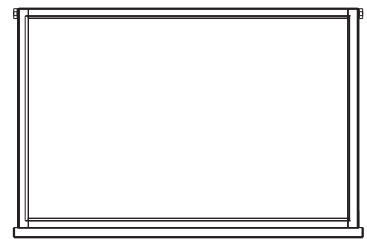
2x

Tür



1x

Kleiderstange



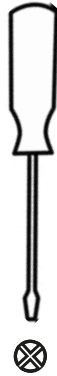
1x

Schublade

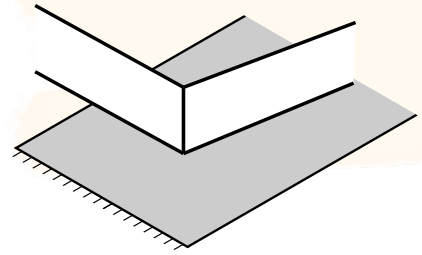
WAS DU NOCH BENÖTIGST



AM BESTEN EINE/EINEN HELFER*IN



KREUZSCHRAUBENDREHER



WEICHE UNTERLAGE

WIR HELFEN DIR GERNE!

+49 (0) 6081 - 44 563 15

INFO@BIO-KINDER.DE

BIOKINDER · AM ERLNBACH 14-18 · 61273 WEHRHEIM

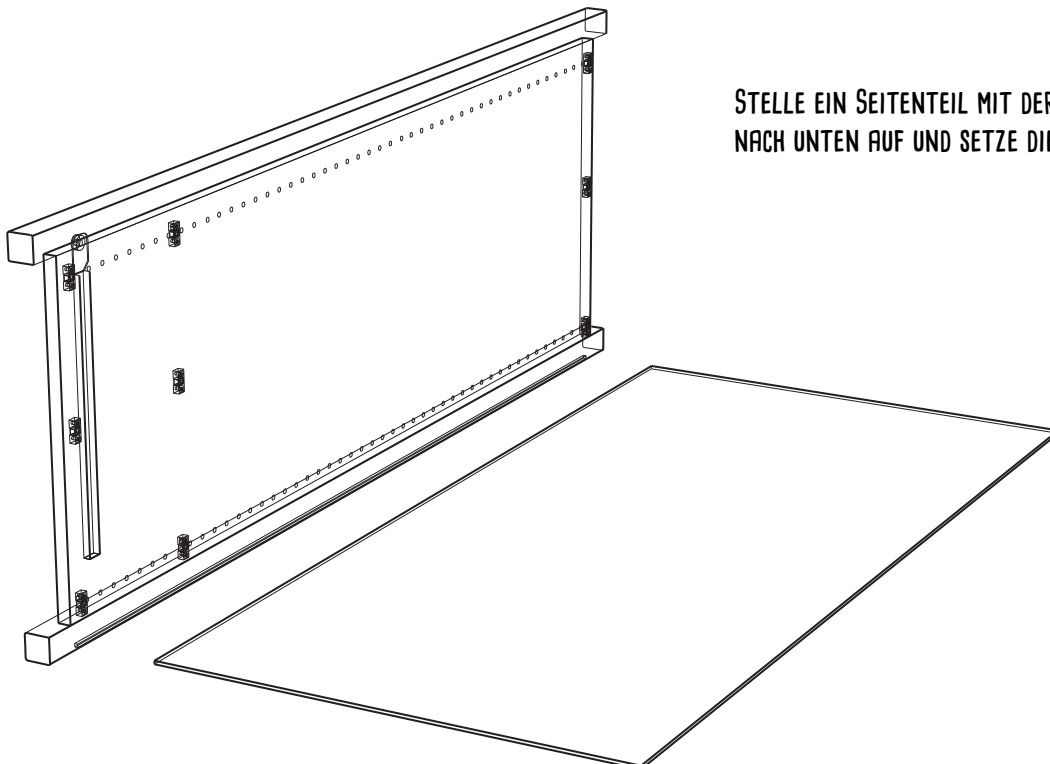
DU FINDEST
UNS AUCH HIER

@BIOKINDER

BIOKINDER

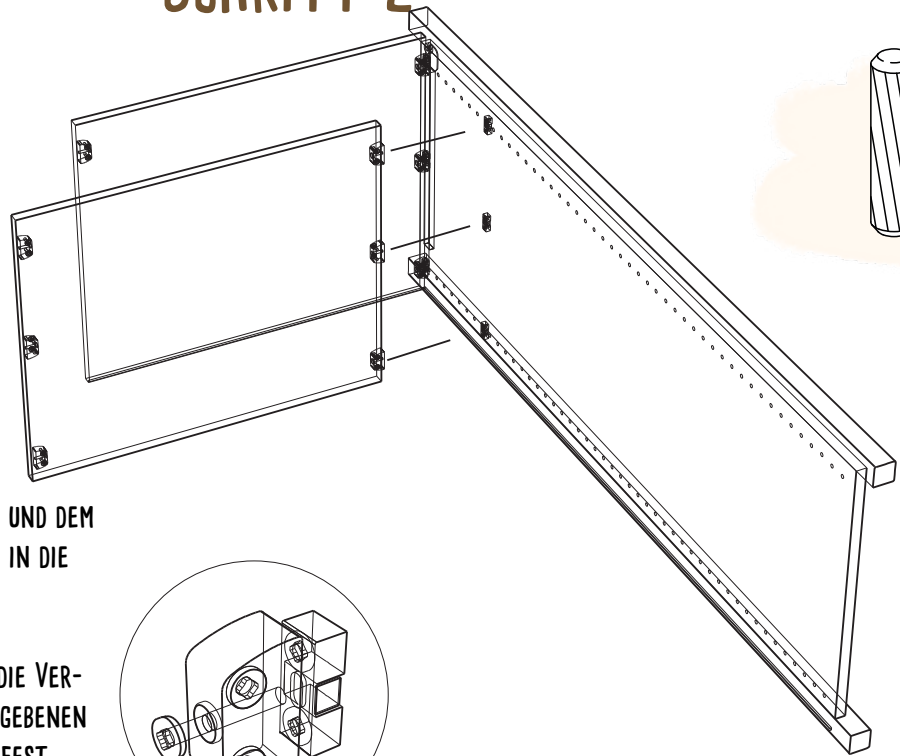
BIO-KINDER.DE

SCHRITT 1



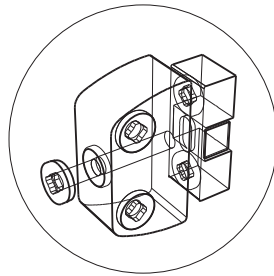
STELLE EIN SEITENTEIL MIT DER NUT FÜR DIE RÜCKWAND
NACH UNTEN AUF UND SETZE DIE RÜCKWAND EIN.

SCHRITT 2

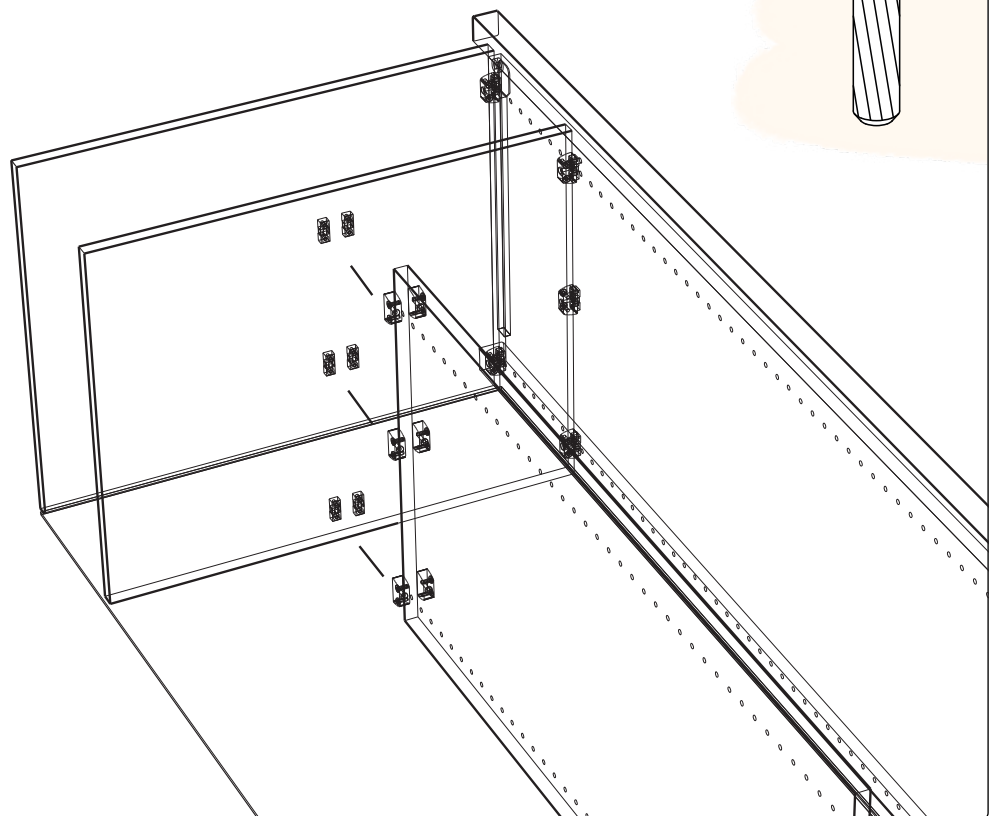


VERBINDE DAS SEITENTEIL MIT DEM BODEN UND DEM MITTELBODEN. SETZE DAZU DIE HOLZDÜBEL IN DIE DAFÜR VORGESEHENEN BOHRUNGEN EIN.

SETZE ANSCHLIEßEND DIE VERBINDER AUF DIE VERBINDERPLATTE - SIE RASTEN IN DER VORGEgebenEN POSITION EIN - UND ZIEHE DIE SCHRAUBEN FEST.

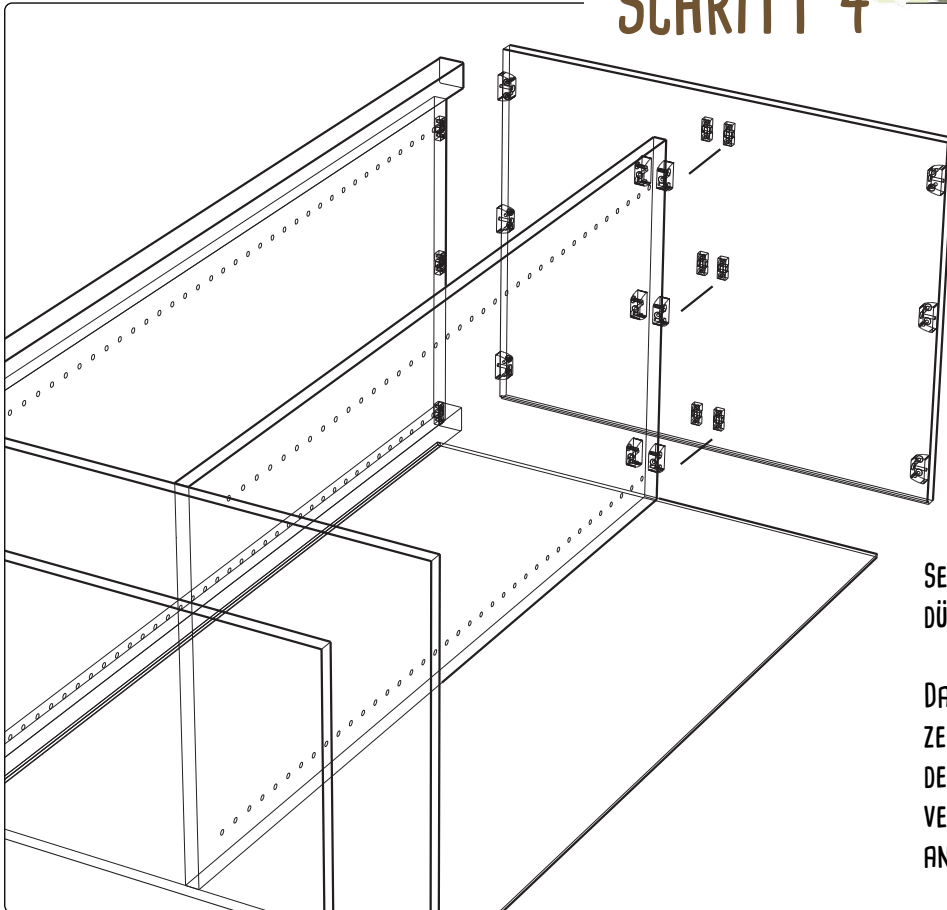


SCHRITT 3



SETZE NUN DIE MITTELWAND AUF DEN MITTELBODEN UND VERFAHRE MIT DEN HOLZDÜBELN UND DEN VERBINDERN, DIE NUN SENKRECHT STEHEN, GLEICHERMAßEN.

SCHRITT 4



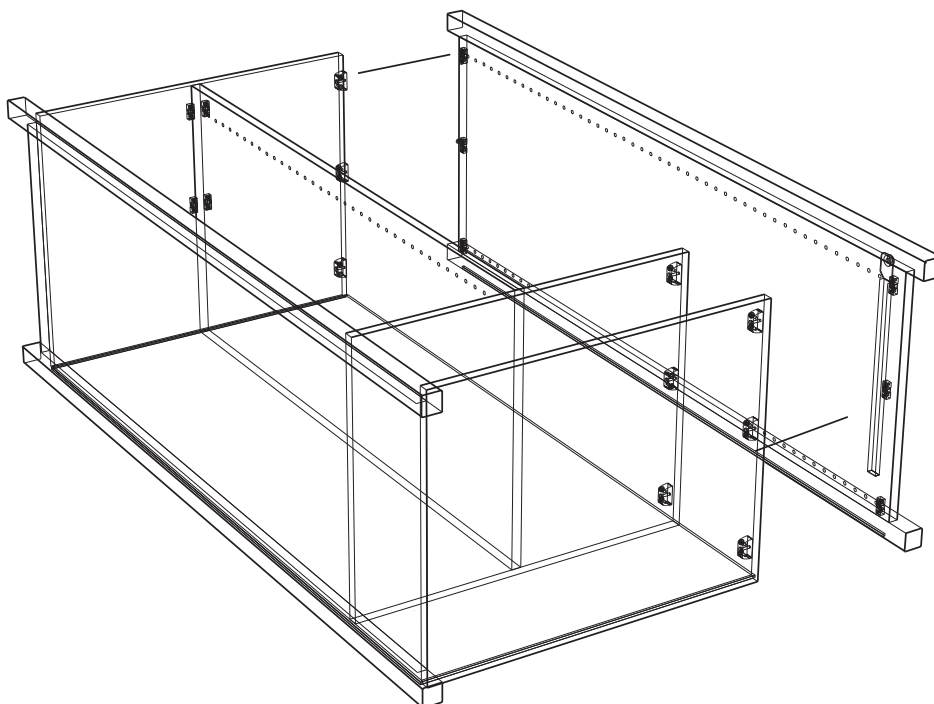
SETZE AUCH FÜR DAS KOPFTEIL ZUERST DIE HOLZDÜBEL IN DIE DAFÜR VORGESEHENEN BOHRUNGEN.

DAS KOPFTEIL BEFESTIGST DU, INDEM DU GLEICHZEITIG DIE VERBINDER DER MITTELWAND UND DIE DER SEITENWAND EINSETZT, ZUNÄCHST NUR LEICHT VERSCHRAUBST UND IN KORREKTER POSITION FEST ANZIEHST.

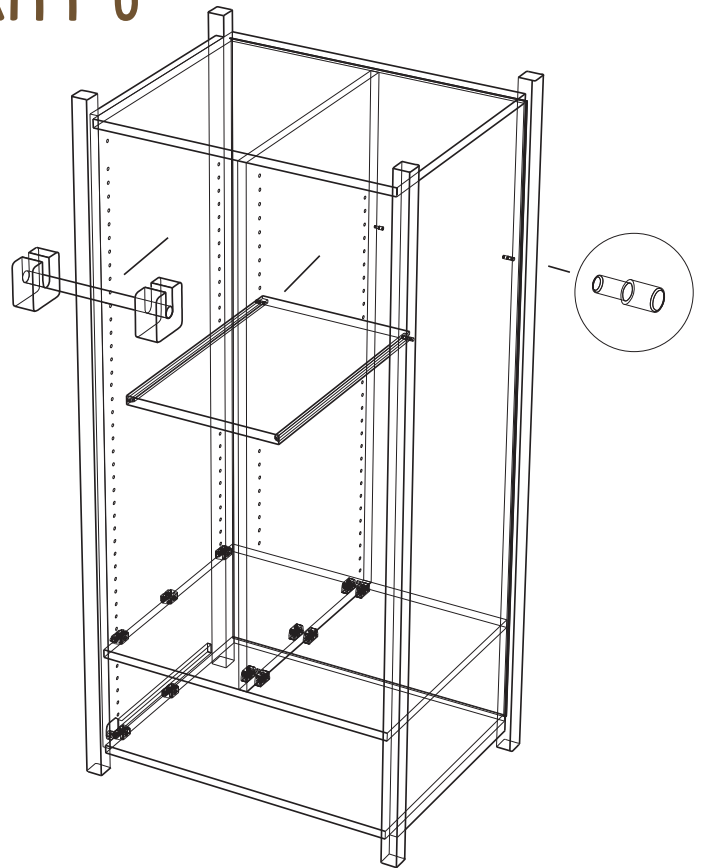


SCHRITT 5

VERFAHRE MIT DER SEITENWAND IN GLEICHER WEISE. DIE RÜCKWAND WIRD DABEI IN DIE NUT DER SEITENWAND EINGEFÜHRT.



SCHRITT 6



NACHDEM DU DEN SCHRANK AUF DIE FÜßE GESTELLT HAST, LEGE DIE POSITION DER REGALE MIT DEN BODENTRÄGERN FEST. NUN KANNST DU DIE REGALE EINSCHIEBEN.

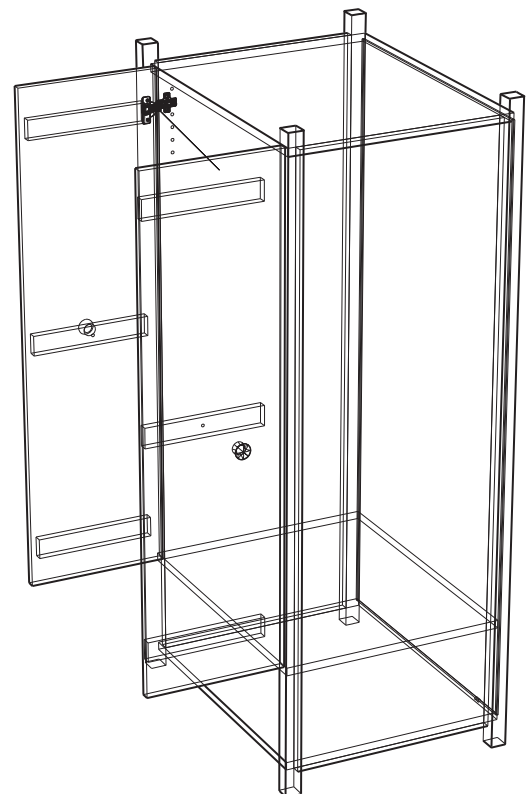
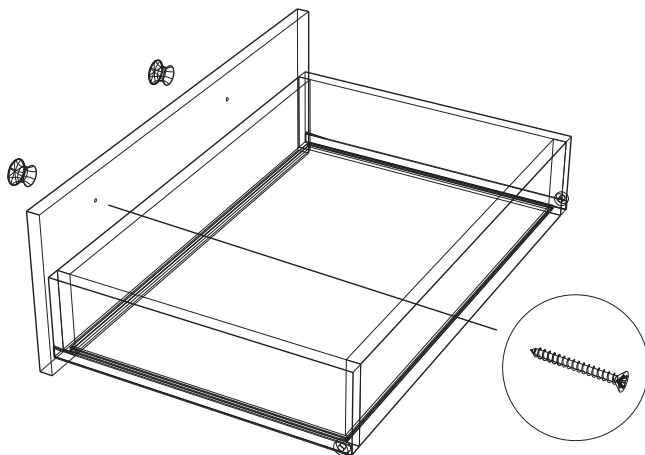
SCHRAUBE DIE KLEIDERSTANGE IN GEWÜNSCHTER HÖHE UND POSITION FEST.

BEACHTET: NACH ANBRINGEN DER TÜREN IST EINE KORREKTUR DER KLEIDERSTANGE UND DER BÖDENSCHWERER MÖGLICH.



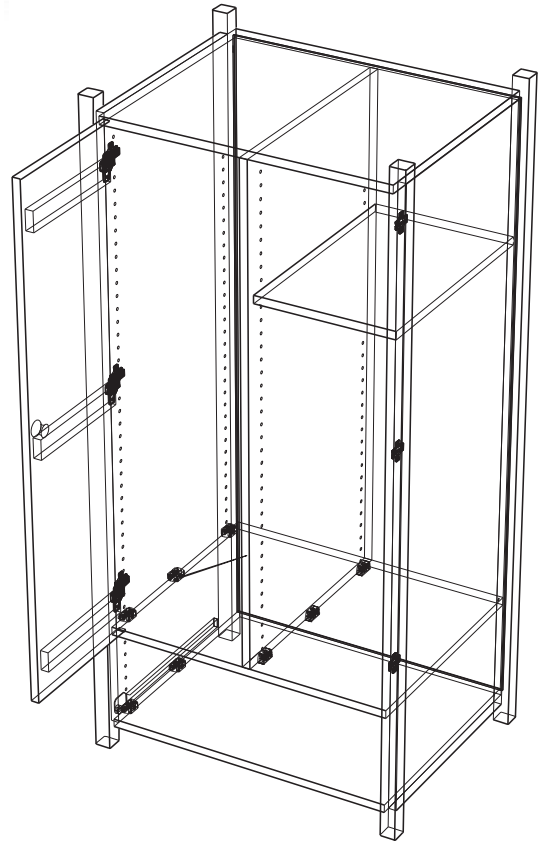
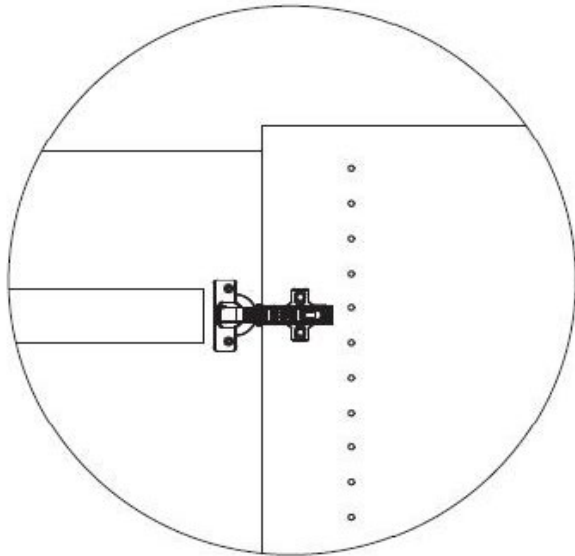
SCHRITT 7

SCHRAUBE NUN DIE KNOPFGRIFFE AN DIE SCHUBLADE SOWIE DEN SCHRANK. DIE KORREKTE POSITION IST BEREITS VORGEBOHRT.



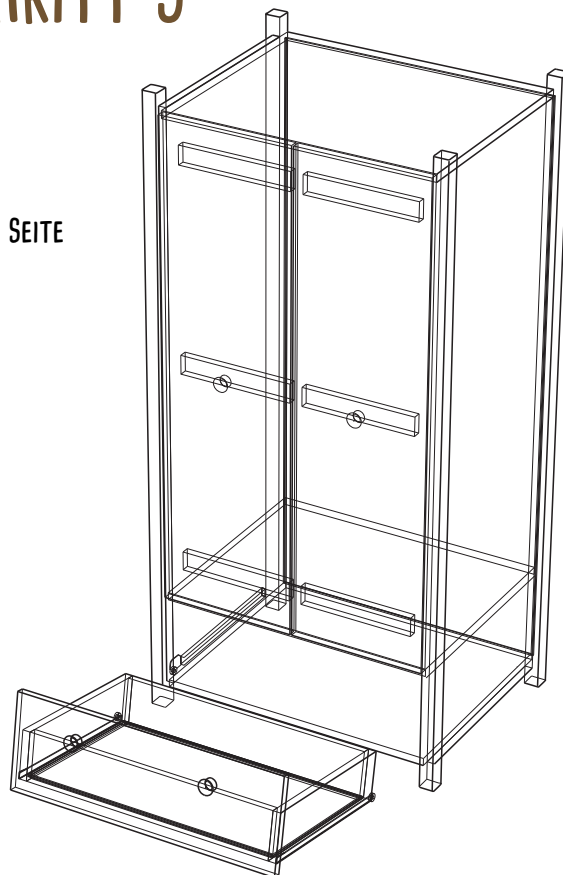
SCHRITT 8

SETZE DIE TÜREN EIN, INDEM DU DIE SCHARNIERE DER TÜREN AUF DIE MONTAGEPLATTE DER SEITENTEILE FEST ANDRÜCKST.



SCHRITT 9

NUN SETZE DIE SCHUBLADE EIN, INDEM DU DIE SEITLICH MONTIERTEN Gleitrollen GLEICHMÄßIG IN DIE AN DER SEITE ANGEBRACHTE SCHIENE SETZT.



WAS DU WISSEN SOLLTEST



Du hast ein hochwertiges Möbelstück aus Massivholz erworben. Holz ist ein lebendiger Werkstoff, d.h. es reagiert auf seine Umgebung und arbeitet ständig. Farb- und Strukturunterschiede sowie verschiedene holzartentypische Merkmale sind ganz normal.



Raumklima

Wenn das Raumklima zu feucht ist (über 60% Luftfeuchtigkeit) nimmt das trockene Holz die feuchte Luft auf. Dadurch vergrößern sich die Zellwände und das Holz dehnt sich aus.

Bei zu trockenem Raumklima (unter 40% Luftfeuchtigkeit) zieht sich das Holz zusammen. Die Holzzellen geben Feuchtigkeit ab, was dazu führt, dass die Zellwände dünner werden. Dein Möbelstück kann sich also leicht verformen.

Wir raten dir deshalb, das Raumklima relativ konstant zu halten. Optimal ist eine Luftfeuchtigkeit zwischen 40% und 60% und eine Raumtemperatur zwischen 18°C und 23°C.



Geruch & Oberflächenveredelung

Jedes Möbelstück hat seinen einzigartigen Eigengeruch, der durch das verwendete Holz und die Oberflächenbehandlung beeinflusst wird.

Originale Möbel von BioKinder sind frisch mit natürlichem bioola® nature Öl bzw. natürlicher bioola® colour Lasur behandelt. Daher hat dein Möbelstück möglicherweise anfangs einen intensiveren Geruch, der mit der Zeit nachlässt. Das ist ganz normal und wird individuell wahrgenommen. Wir empfehlen dir den Raum gut zu durchlüften.



Neubauten

Wände und Böden eines Neubaus weisen eine sehr hohe Feuchtigkeit auf. Montiere deine Möbel erst, wenn Wände und Böden ordnungsgemäß ausgetrocknet sind. Sonst könnten Schäden durch Feuchtigkeit oder Schimmelbildung entstehen. Denke daran, dass eine ausreichende Luftzirkulation hinter den Möbeln generell und langfristig wichtig ist.



Nachhaltigkeit

Gesund, umweltbewusst und nachhaltig. Wir verwenden biologisches Massivholz aus verantwortlicher und zertifizierter Forstwirtschaft - vom Baum bis zum fertigen Möbelstück.

WIE DU BIOKINDER-MÖBEL PFLEGST

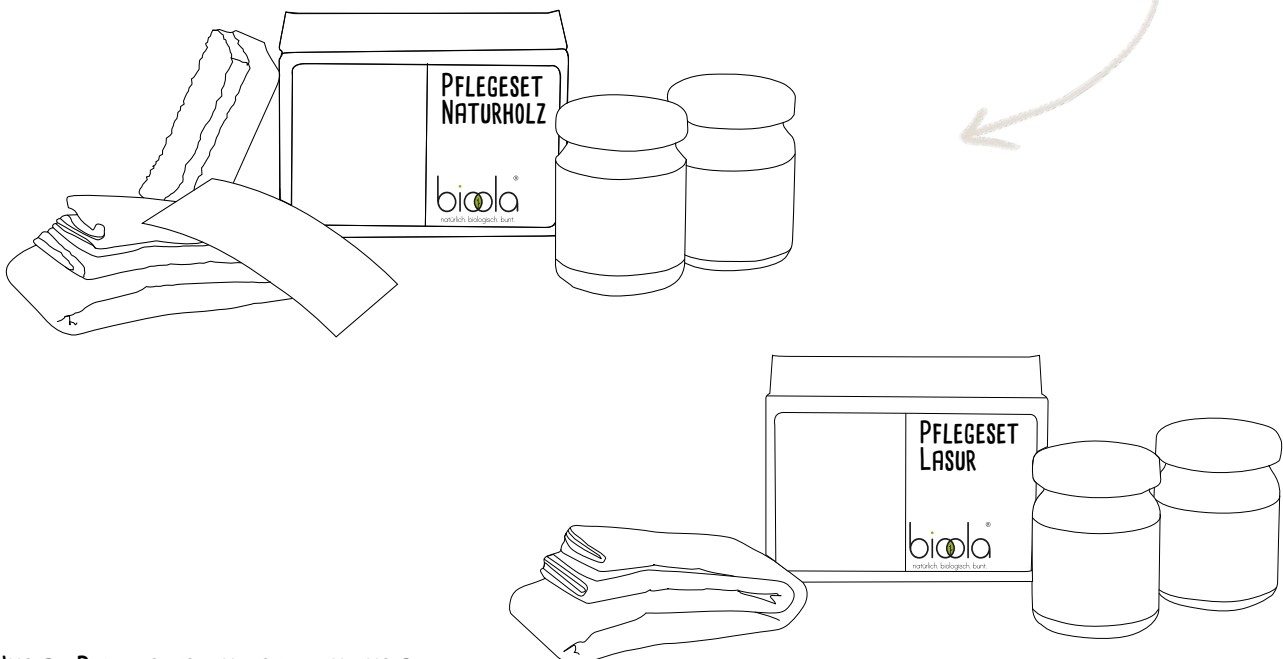


Verwende für die tägliche Reinigung ein trockenes Baumwolltuch. Wenn dein Möbelstück stärker verschmutzt ist, kann das Tuch auch nebelfeucht sein. Säurehaltige Flüssigkeiten sofort mit einem saugfähigen Tuch aufnehmen, damit sie nicht auf die Oberfläche einwirken können. Reinige deine Massivholz-Möbel niemals mit zu viel Druck, da Spuren hinterlassen werden könnten.

Zur Beseitigung von oberflächlichen Gebrauchsspuren an deinem Möbelstück aus Erlenholz empfehlen wir dir das bioola® Pflegeöl. Trage das Pflegeöl sehr dünn auf der trockenen Holzoberfläche auf. Lasse es mindestens zwei Stunden gut trocknen.

Kleine Kratzer und kleine Farbabsplitterungen kannst du mit der farbigen Holzlasur ausbessern. Dazu ist es wichtig, dass die auszubessernde Stelle sauber, staubfrei und trocken ist. Vor dem Verwenden der Lasur solltest du sie gut schütteln und ggf. auch noch einmal gut durchrühren. Trage die Lasur mit einem kleinen Pinsel ganz dünn und nur direkt auf die auszubessernde Stelle auf das rohe Holz auf. Du solltest die Lasur danach gut trocknen lassen (12-24 Stunden). Sollte die Farbe noch nicht ausreichend gedeckt haben, kannst du den Auftrag wiederholen.

DAMIT DU EXTRA LANGE FREUDE AN DEINEM MÖBELSTÜCK HAST



UNSERE PFLEGESETS FINDEST DU IN UNSEREM
SHOP UNTER WWW.BIO-KINDER.DE

Wichtige Hinweise - Sorgfältig lesen!

Sicherheitshinweis

Bitte überzeuge dich regelmäßig vom festen Sitz aller Schrauben. Die Schrauben können sich mit der Zeit lockern, wodurch Klemmstellen entstehen und sich Gegenstände verhaken können.

Warnung

Benutze das Möbelstück nicht mehr, wenn einzelne Teile fehlen, gebrochen, zerrissen oder beschädigt sind. Verwende bitte nur von **BioKinder** empfohlene original Ersatzteile.

Vergewissere dich, dass das Möbelstück nicht in der Nähe von offenem Feuer oder starken Hitzequellen, z.B. elektrische Heizstrahler oder Gasöfen aufgestellt ist.

Hebe die Aufbauanleitung für eine spätere Demontage bzw. Montage gut auf.



DE Warnung: Plastiktüten können gefährlich sein. Halte diese Tüte zur Vermeidung von Erstickungsgefahr von Babys und Kleinkindern fern.

EN Warning: Plastic bags can be hazardous; keep this out of the reach of babies and children in order to avoid choking.

FR Attention: Les sacs en plastique peuvent être dangereux. Pour éviter le danger de suffocation, garder les sacs éloignés des bébés et des enfants.

ES Advertencia: Las bolsas de plástico pueden ser peligrosas. Mantenga esta bolsa fuera del alcance de bebés y niños para evitar que se asfixien.

NL Waarschuwing: Plastic zakken kunnen gevaarlijk zijn; houd dit plastic weg bij babies en kinderen om verstikking te voorkomen.





PLATZ FÜR NOTIZEN

A large, empty rectangular box with a thin black border, intended for taking notes.



WWW.BIO-KINDER.DE