

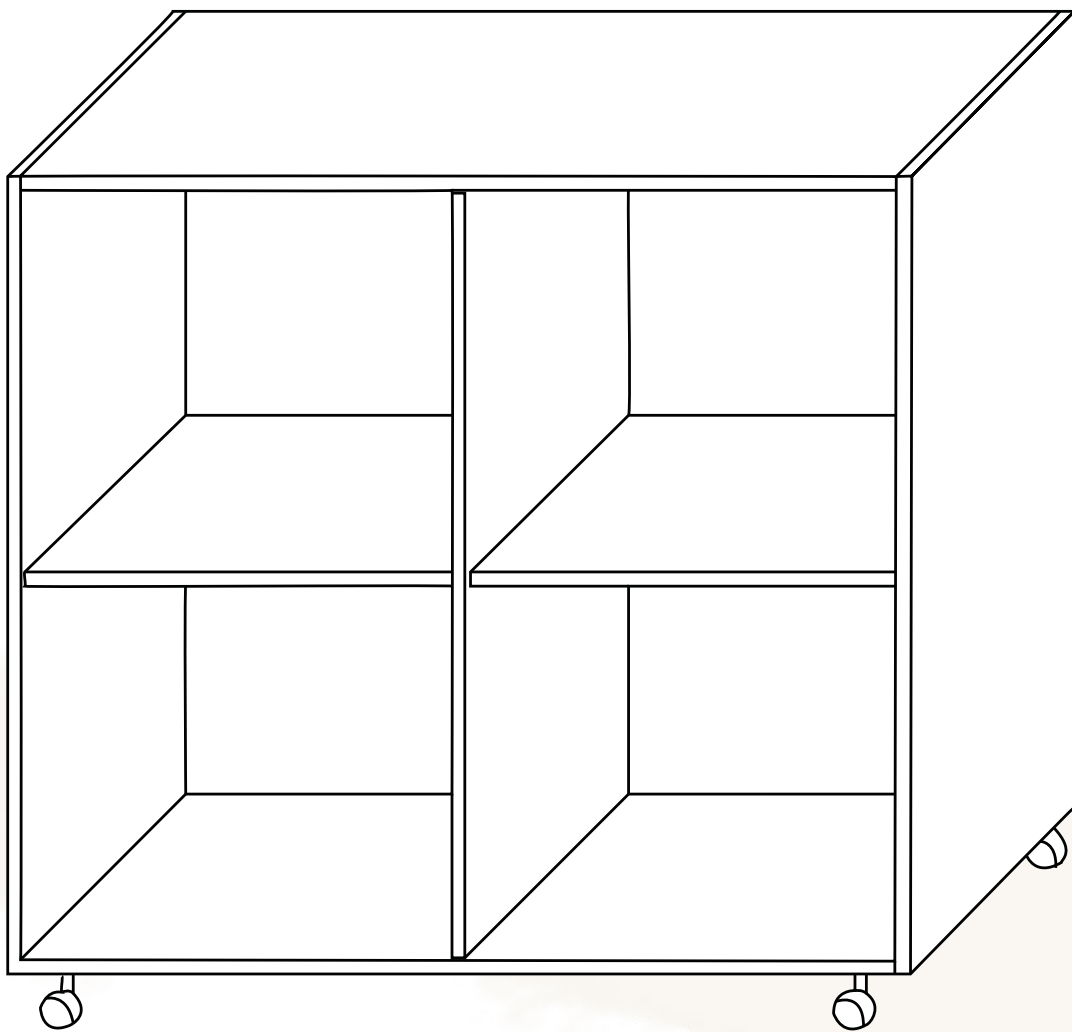
VIEL FREUDE MIT DEINEM LUCA ROLLREGAL

ART.NR. 23345 - WEIß



ART.NR. 22246 - ERLE

SCHMALES PLATZSPARENDES DESIGN

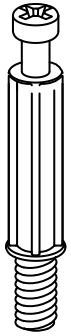


MIT UND OHNE ROLLEN
NUTZBAR

BioKinder® 

ZUSAMMEN GESUNDE WEGE GEHEN!

WAS ENTHALTEN IST



Exzenter-Dübel M6 - Art.-Nr.: 7-1006

12X



Exzenter-Beschlag Ø 15 mm - Art.-Nr.: 5-1004

12X



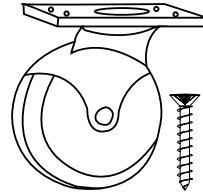
Rückwandschraube - Art.-Nr.: 20-1019

36X



Bodenträger - Art.-Nr.: 2-1001

8X



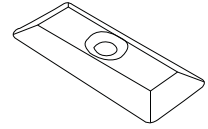
Rad inkl. je 4 Schrauben zur Montage

4X



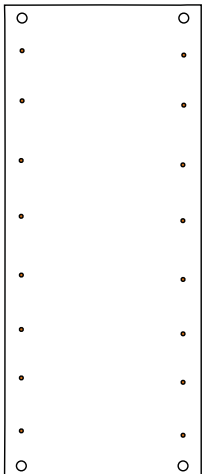
Holzdübel 8x35 mm - Art.-Nr.: 9-1008

12X



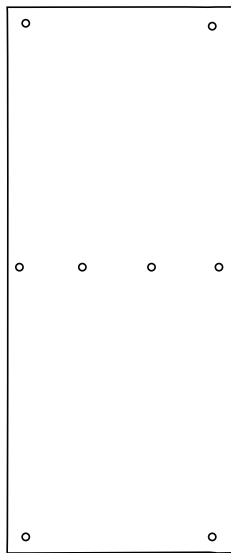
Rückwandklemme

4X



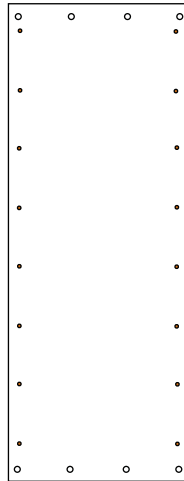
Mittelwand

1X



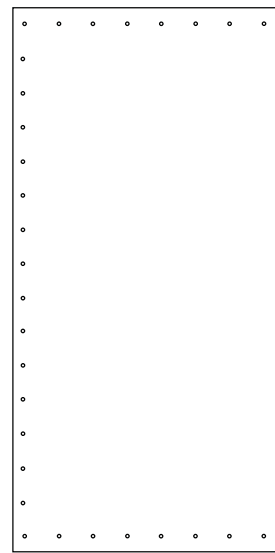
Kopfteil / Sockel

2X



Seitenteil

2X



Rückwand

2X



Regalboden

2X

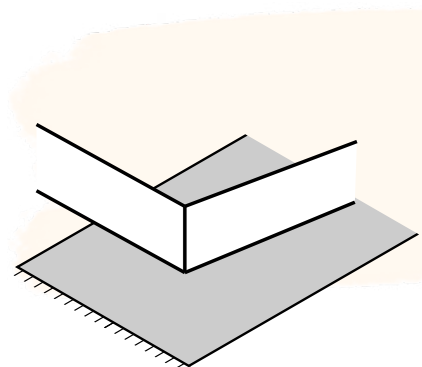
WAS DU NOCH BENÖTIGST



AM BESTEN EINE/EINEN HELFER*IN



KREUZSCHRAUBENDREHER



WEICHE UNTERLAGE

WIR HELFEN DIR GERNE!

☎ +49 (0) 6081 - 44 563 15

✉ INFO@BIO-KINDER.DE

📍 BIOKINDER · AM ERLNBACH 14-18 · 61273 WEHRHEIM

DU FINDEST
UNS AUCH HIER

📷 @BIOKINDER

📘 BIOKINDER

🌐 BIO-KINDER.DE

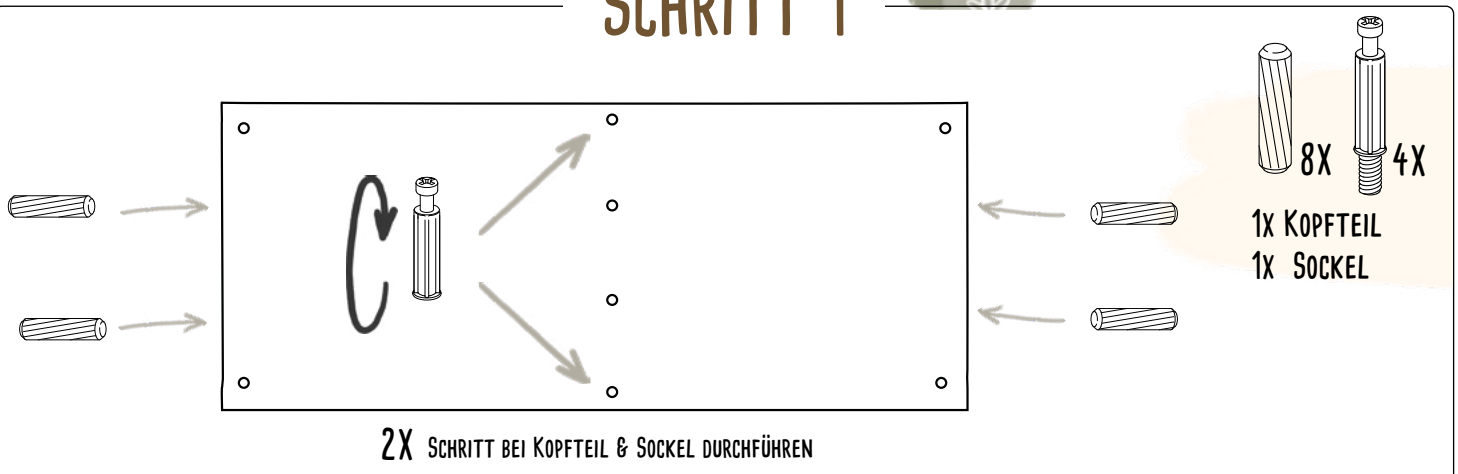
WIE DU BIOKINDER-MÖBEL PFLEGST

Verwende für die tägliche Reinigung ein trockenes Baumwolltuch. Wenn dein Möbelstück stärker verschmutzt ist, kann das Tuch auch nebelfeucht sein. Säurehaltige Flüssigkeiten sofort mit einem saugfähigen Tuch aufnehmen, damit sie nicht auf die Oberfläche einwirken können. Reinige deine Massivholz-Möbel niemals mit zu viel Druck, da Spuren hinterlassen werden könnten.

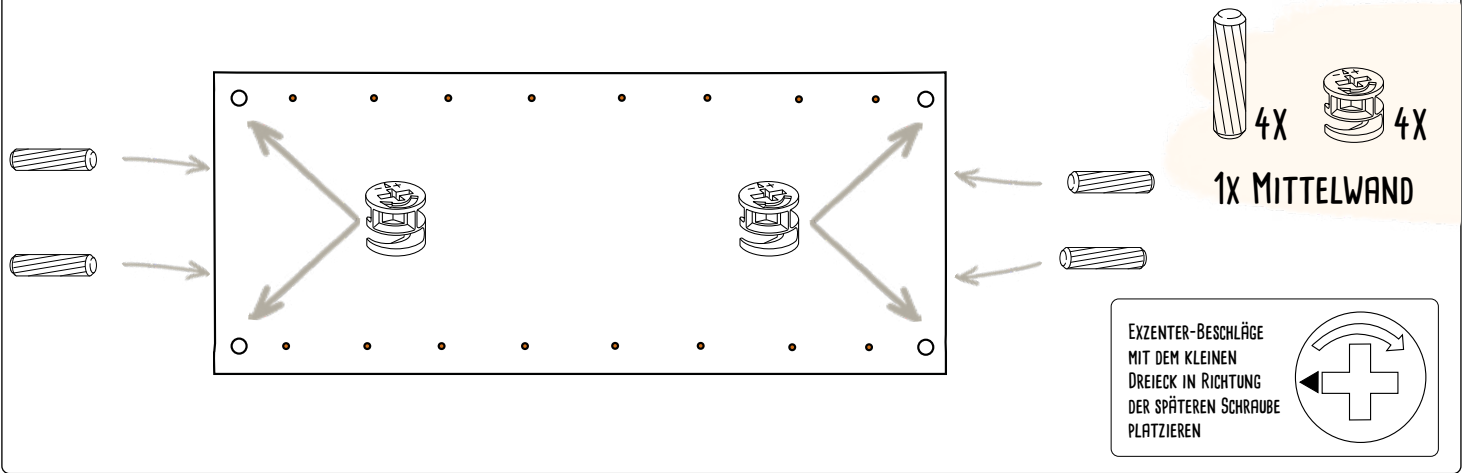
Zur Beseitigung von oberflächlichen Gebrauchsspuren an deinem Möbelstück aus Erlenholz empfehlen wir dir das bioola® Pflegeset. Trage das Pflegeöl sehr dünn auf der trockenen Holzoberfläche auf. Lasse es mindestens zwei Stunden gut trocknen.

Kleine Kratzer und kleine Farbabspalterungen kannst du mit der farbigen Holzlasur ausbessern. Dazu ist es wichtig, dass die auszubessernde Stelle sauber, staubfrei und trocken ist. Vor dem Verwenden der Lasur solltest du sie gut schütteln und ggf. auch noch einmal gut durchrühren. Trage die Lasur mit einem kleinen Pinsel ganz dünn und nur direkt auf die auszubessernde Stelle auf das rohe Holz auf. Du solltest die Lasur danach gut trocknen lassen (12-24 Stunden). Sollte die Farbe noch nicht ausreichend gedeckt haben, kannst du den Auftrag wiederholen.

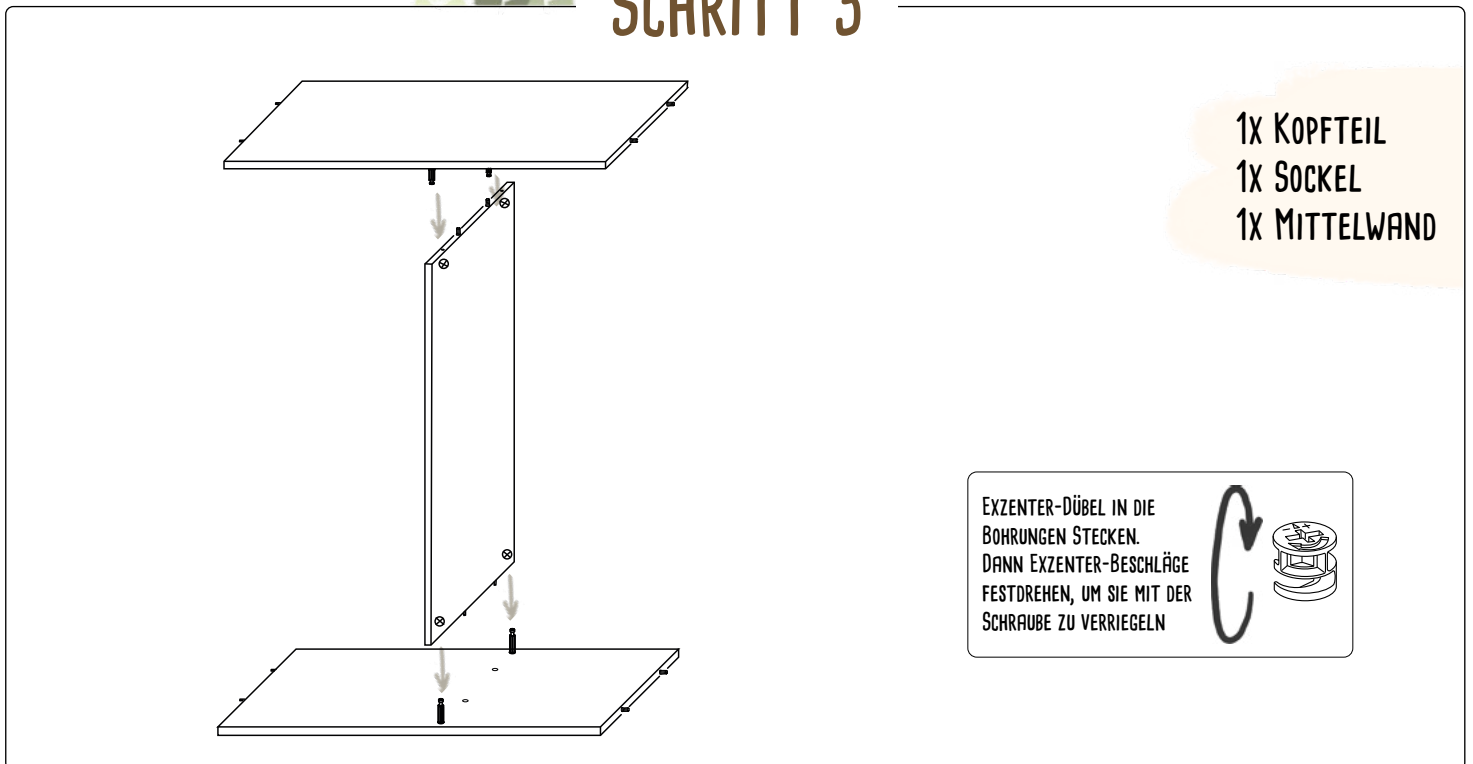
SCHRITT 1



SCHRITT 2



SCHRITT 3



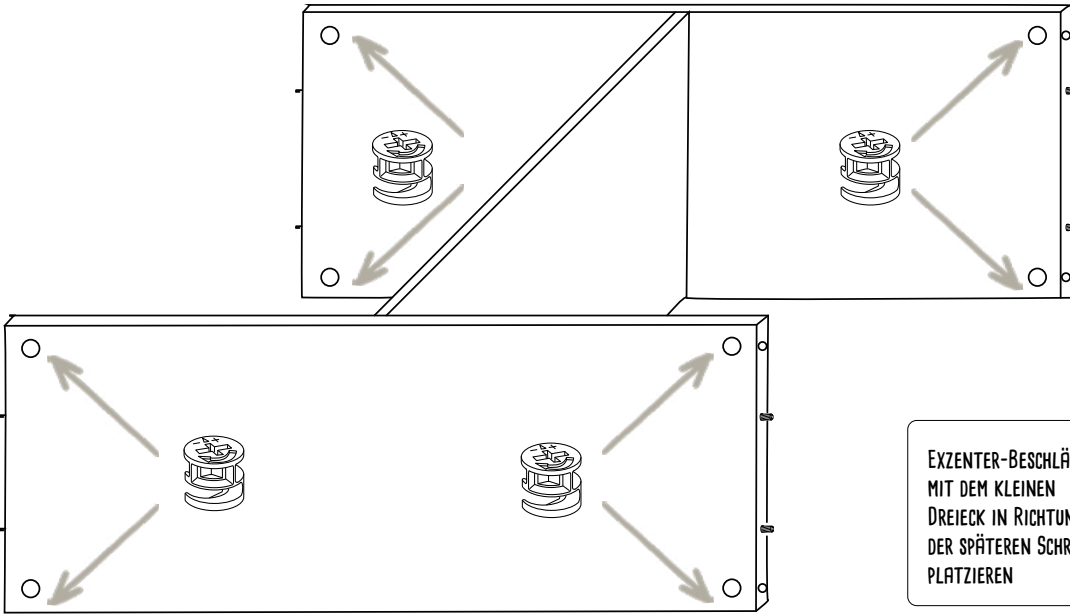
SCHRITT 4



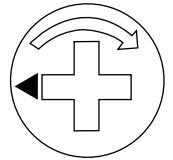
SCHRITT 5

 8X

MONTIERTE MITTELWAND MIT KOPFTEIL & SOCKEL

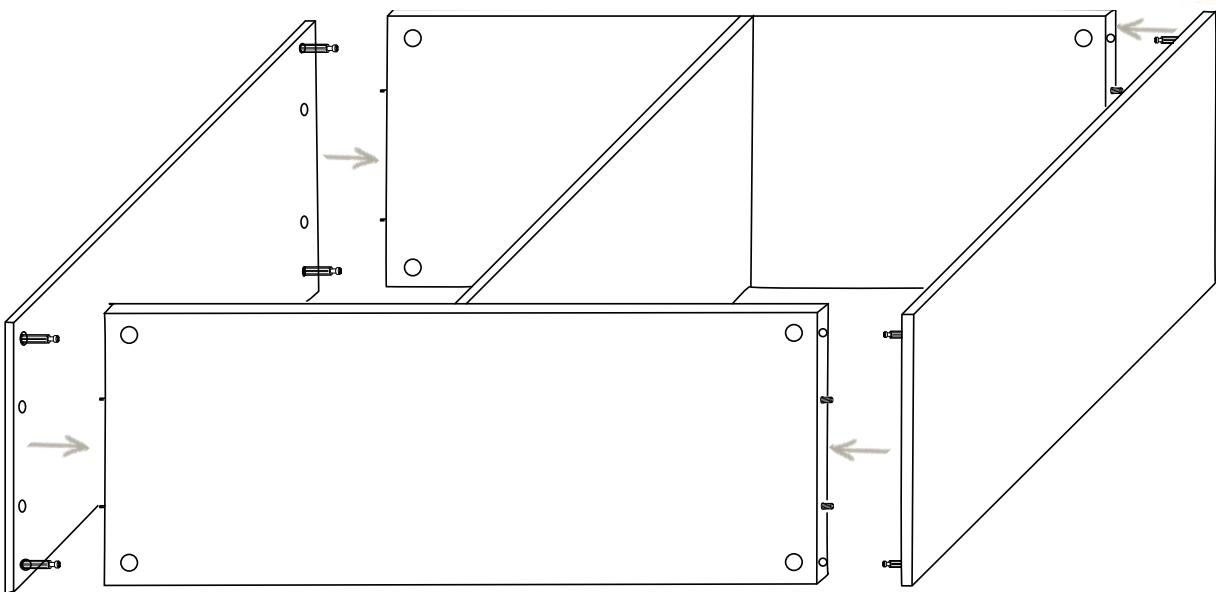


EXZENTER-BESCHLÄGE
MIT DEM KLEINEN
DREIECK IN RICHTUNG
DER SPÄTEREN SCHRAUBE
PLATZIEREN

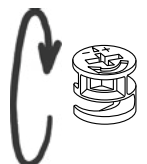


SCHRITT 6

MONTIERTE MITTELWAND MIT KOPFTEIL & SOCKEL
2X SEITENTEIL

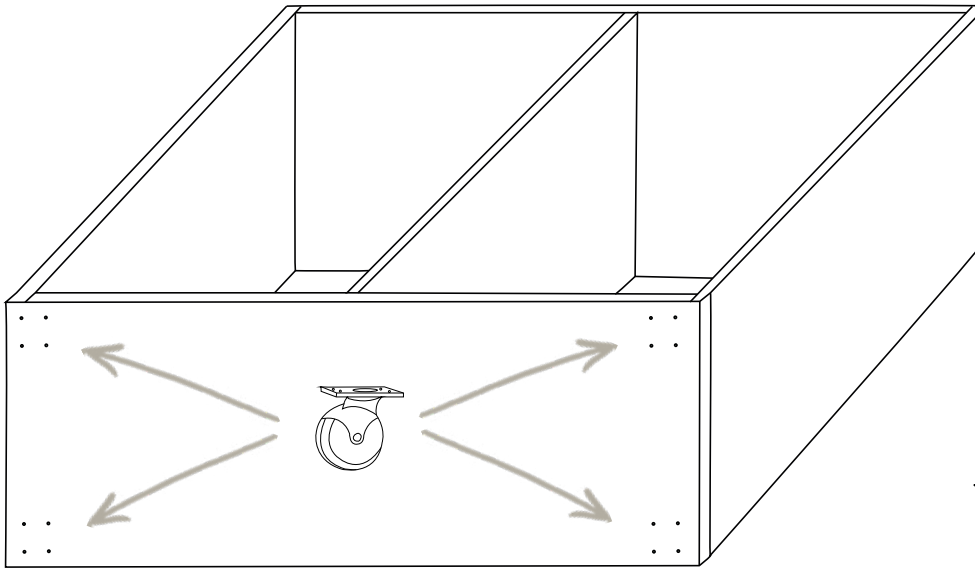


EXZENTER-DÜBEL IN DIE
BOHRUNGEN STECKEN.
DANN EXZENTER-BESCHLÄGE
FESTDREHEN, UM SIE MIT DER
SCHRAUBE ZU VERRIEGELN





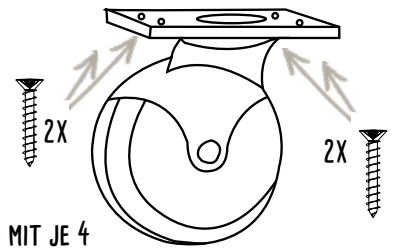
SCHRITT 7



16X



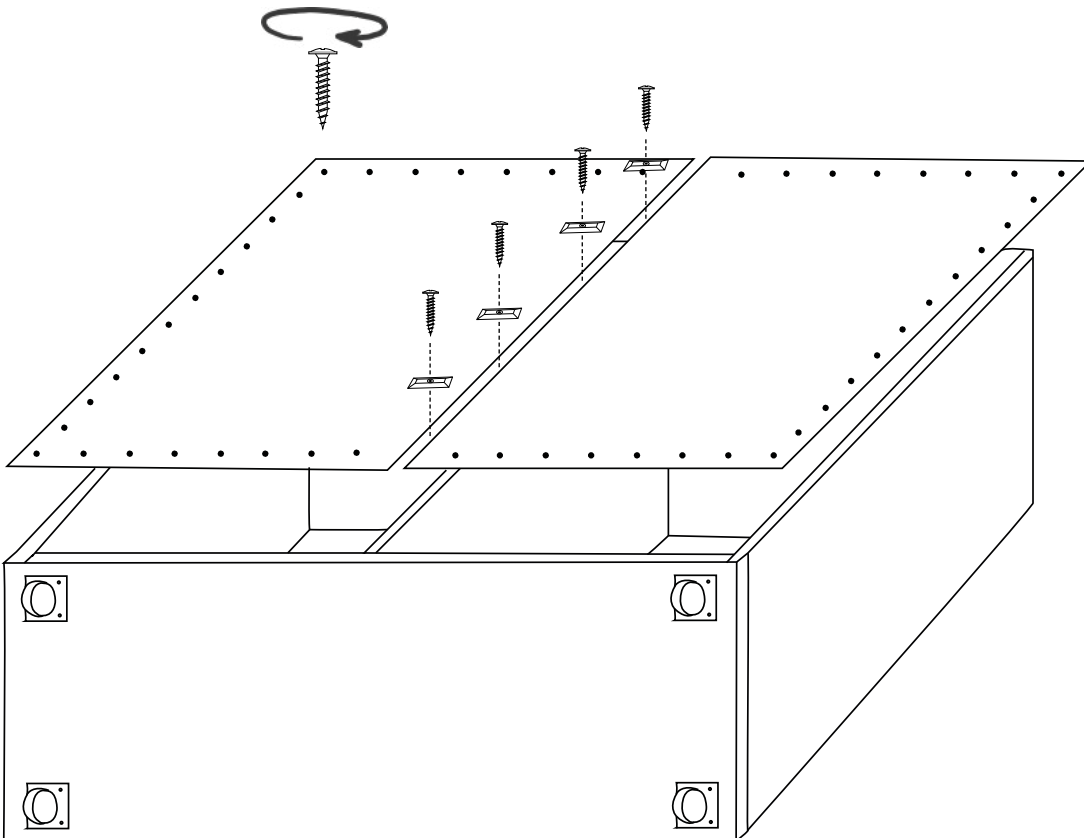
4X



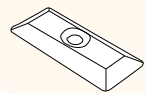
JEDES RAD MIT JE 4
SCHRAUBEN BEFESTIGEN



SCHRITT 8



36X

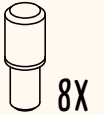
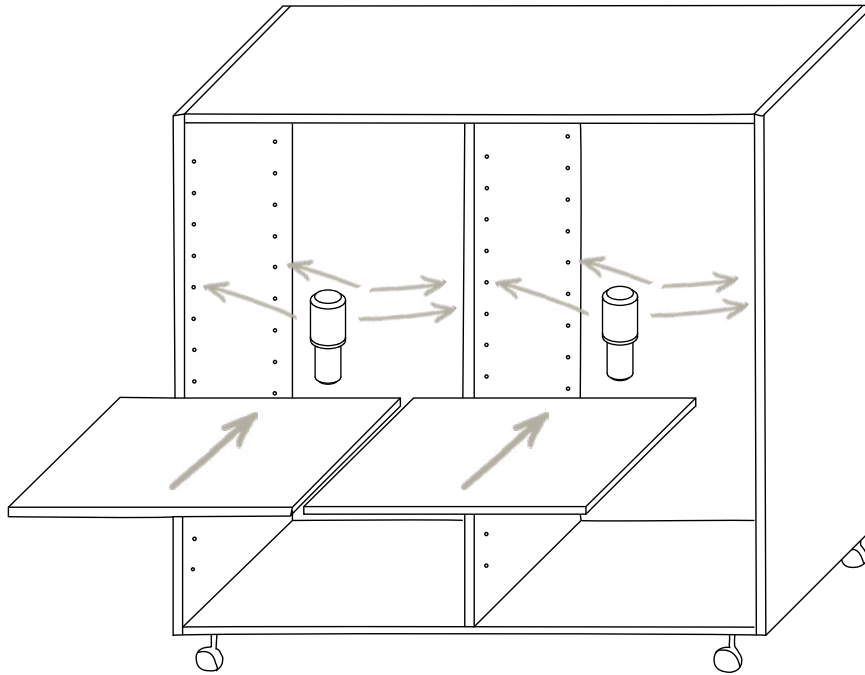


4X

2X RÜCKWAND



SCHRITT 9



8X

2X REGALBODEN

JEDEN EINLEGEBODEN AUF WUNSCHHÖHE
MIT JE 4 BODENTRÄGERN SICHERN

Wichtige Hinweise - Sorgfältig lesen!

Sicherheitshinweis

Bitte überzeuge dich regelmäßig vom festen Sitz aller Schrauben. Die Schrauben können sich mit der Zeit lockern, wodurch Klemmstellen entstehen und sich Gegenstände verhalten können.

Warnung

Benutze das Möbelstück nicht mehr, wenn einzelne Teile fehlen, gebrochen, zerrissen oder beschädigt sind. Verwende bitte nur von **BioKinder** empfohlene original Ersatzteile. Vergewissere dich, dass das Möbelstück nicht in der Nähe von offenem Feuer oder starken Hitzequellen, z.B. elektrische Heizstrahler oder Gasöfen aufgestellt ist.

Hebe die Aufbauanleitung für eine spätere Demontage bzw. Montage gut auf.



Warnung: Plastiktüten können gefährlich sein.
DE Halte diese Tüte zur Vermeidung von Ersticken-
gefahr von Babys und Kleinkindern fern.

**Warning: Plastic bags can be hazardous; keep
this out of the reach of babies and children in
order to avoid choking.**
EN



FR Attention: Les sacs en plastique peuvent être dangereux. Pour éviter le danger de suffocation, garder les sacs éloignés des bébés et des enfants.

ES Advertencia: Las bolsas de plástico pueden ser peligrosas. Mantenga esta bolsa fuera del alcance de bebés y niños para evitar que se asfixien.

NL Waarschuwing: Plastic zakken kunnen gevaarlijk zijn; houd dit plastic weg bij babies en kinderen om verstikking te voorkomen.



WAS DU WISSEN SOLLTEST

Du hast ein hochwertiges Möbelstück aus Massivholz erworben. Holz ist ein lebendiger Werkstoff, d.h. es reagiert auf seine Umgebung und arbeitet ständig. Farb- und Strukturunterschiede sowie verschiedene holzartentypische Merkmale sind ganz normal.



Raumklima

Wenn das Raumklima zu feucht ist (über 60% Luftfeuchtigkeit) nimmt das trockene Holz die feuchte Luft auf. Dadurch vergrößern sich die Zellwände und das Holz dehnt sich aus.

Bei zu trockenem Raumklima (unter 40% Luftfeuchtigkeit) zieht sich das Holz zusammen. Die Holzzellen geben Feuchtigkeit ab, was dazu führt, dass die Zellwände dünner werden. Dein Möbelstück kann sich also leicht verformen.

Wir raten dir deshalb, das Raumklima relativ konstant zu halten. Optimal ist eine Luftfeuchtigkeit zwischen 40% und 60% und eine Raumtemperatur zwischen 18°C und 23°C.



Geruch & Oberflächenveredelung

Jedes Möbelstück hat seinen einzigartigen Eigengeruch, der durch das verwendete Holz und die Oberflächenbehandlung beeinflusst wird.

Originale Möbel von BioKinder sind frisch mit natürlichem bioola® nature Öl bzw. natürlicher bioola® colour Lasur behandelt. Daher hat dein Möbelstück möglicherweise anfangs einen intensiveren Geruch, der mit der Zeit nachlässt. Das ist ganz normal und wird individuell wahrgenommen. Wir empfehlen dir den Raum gut zu durchlüften.



Neubauten

Wände und Böden eines Neubaus weisen eine sehr hohe Feuchtigkeit auf. Montiere deine Möbel erst, wenn Wände und Böden ordnungsgemäß ausgetrocknet sind. Sonst könnten Schäden durch Feuchtigkeit oder Schimmelbildung entstehen. Denke daran, dass eine ausreichende Luftzirkulation hinter den Möbeln generell und langfristig wichtig ist.



Nachhaltigkeit

Gesund, umweltbewusst und nachhaltig. Wir verwenden biologisches Massivholz aus verantwortlicher und zertifizierter Forstwirtschaft - vom Baum bis zum fertigen Möbelstück.