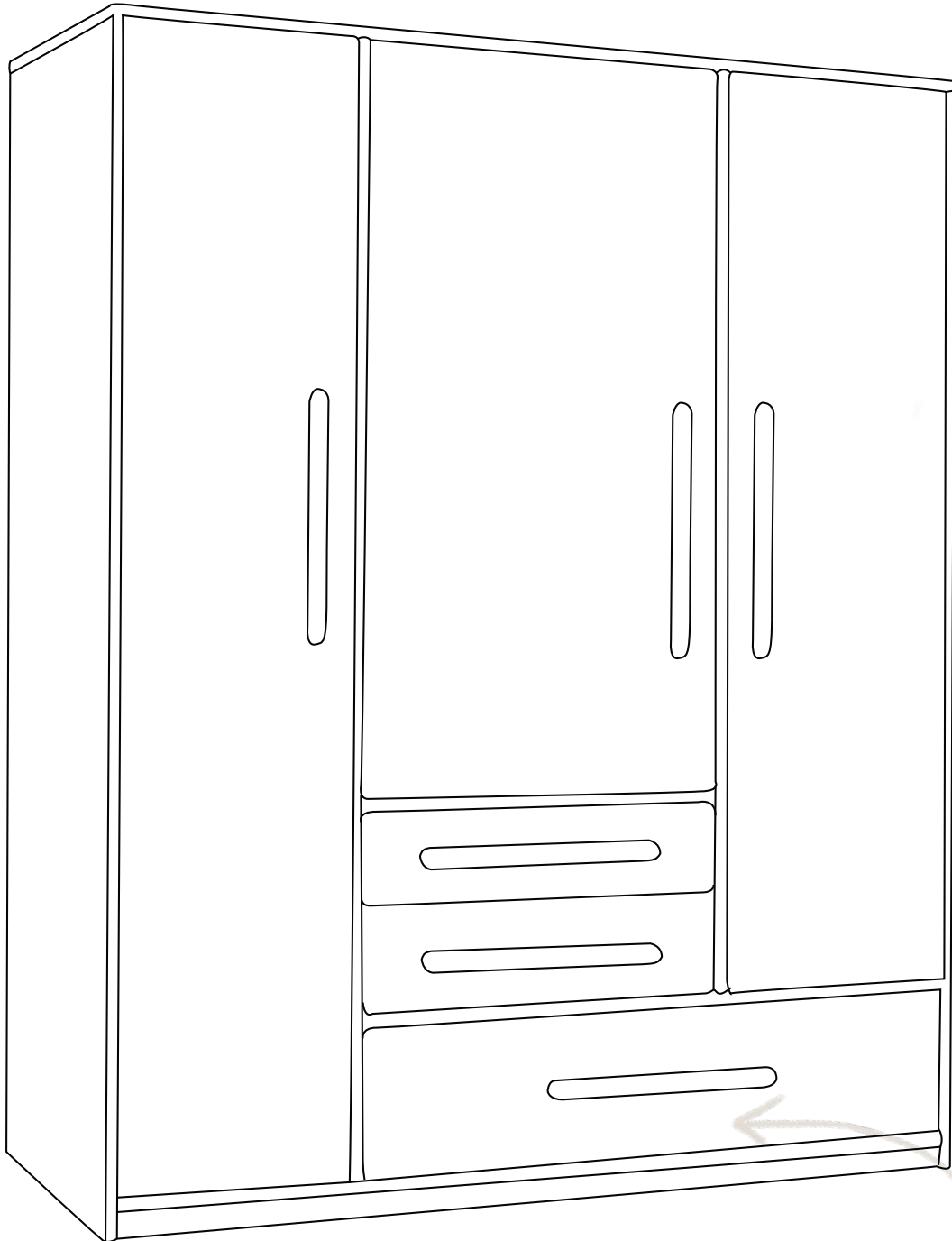


VIEL FREUDE MIT DEINEM  
**LINA KLEIDERSCHRANK**

ART.-NR. 24724, 24782



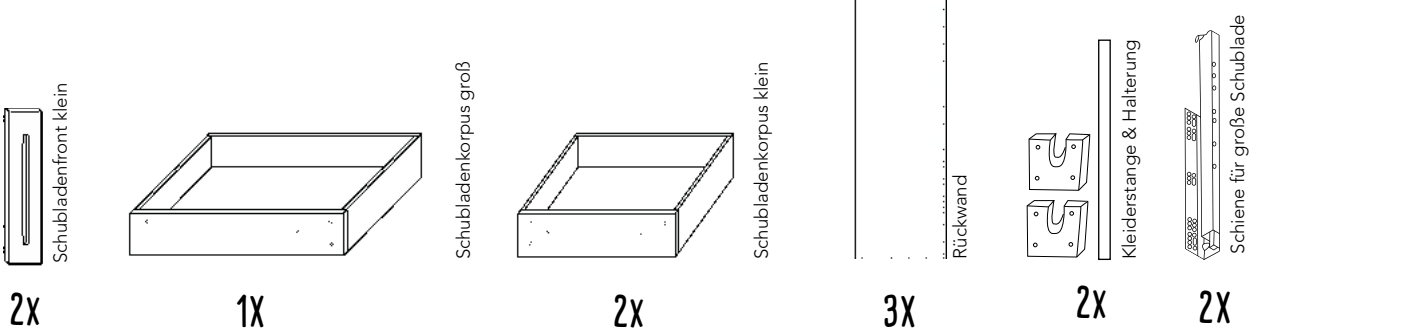
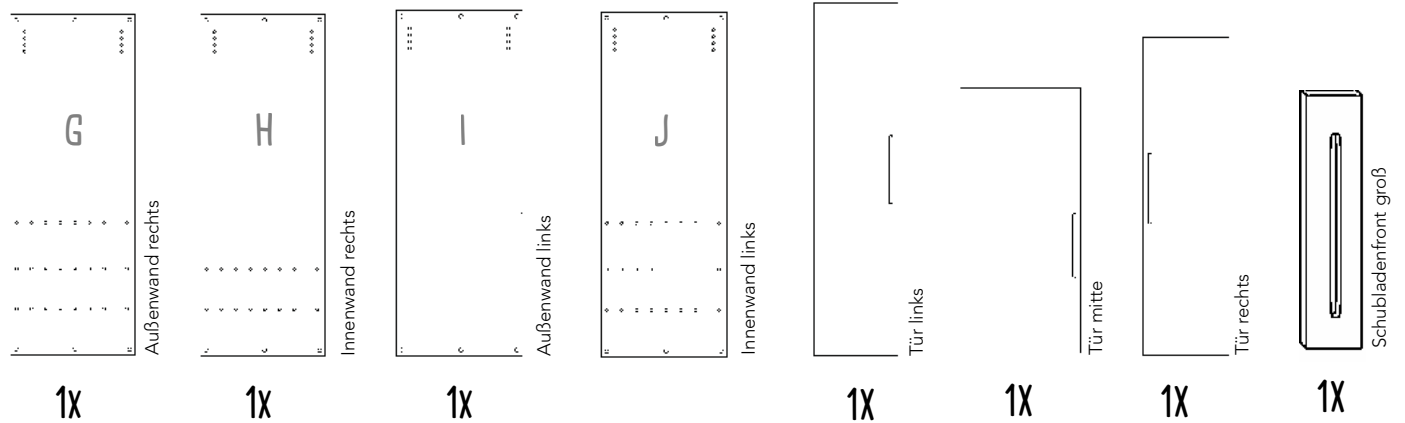
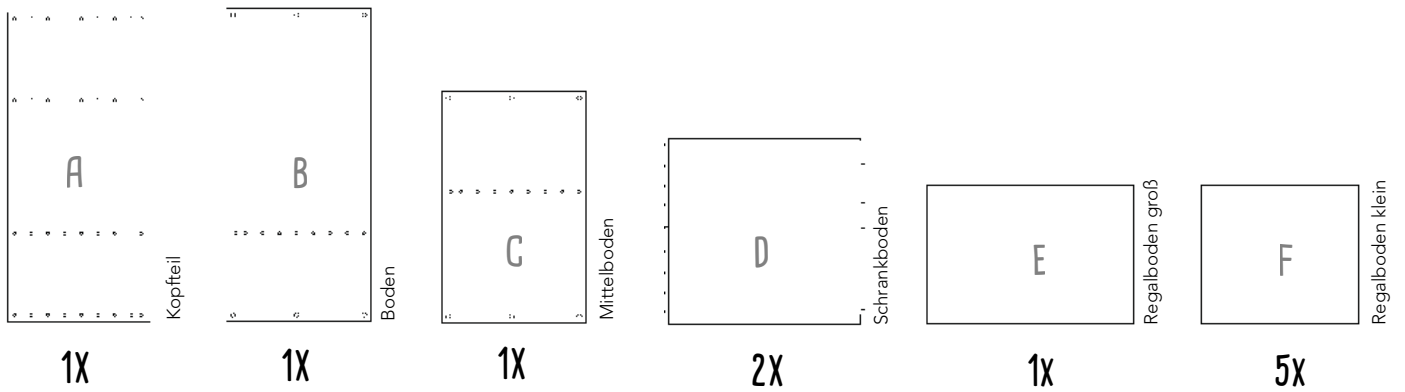
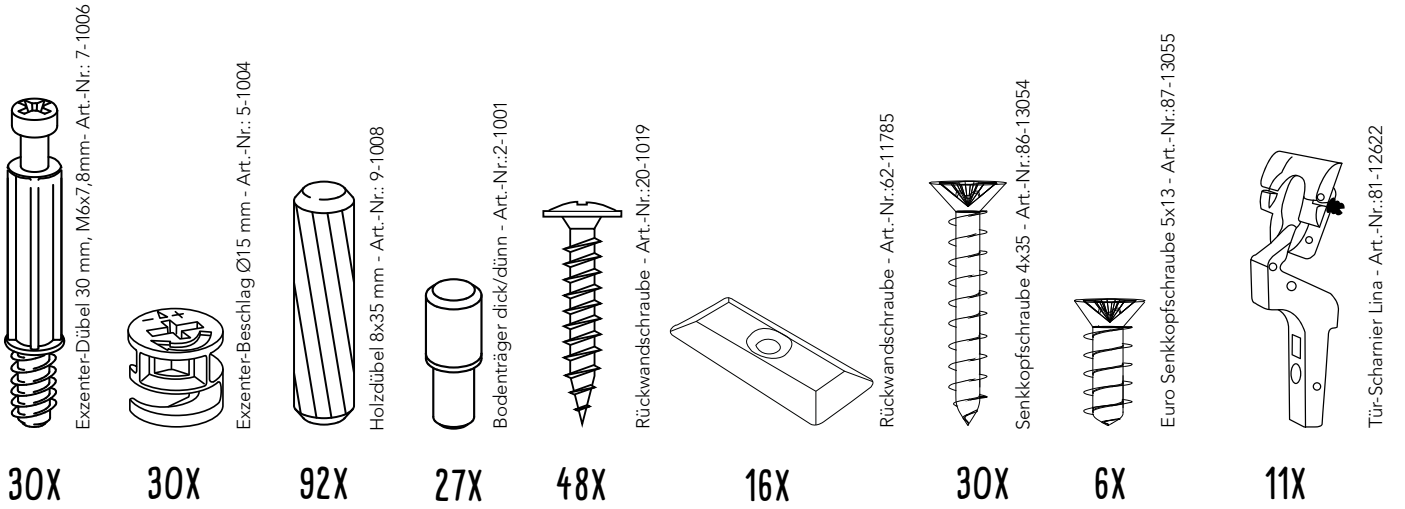
MIT GROßER SCHUBLADE

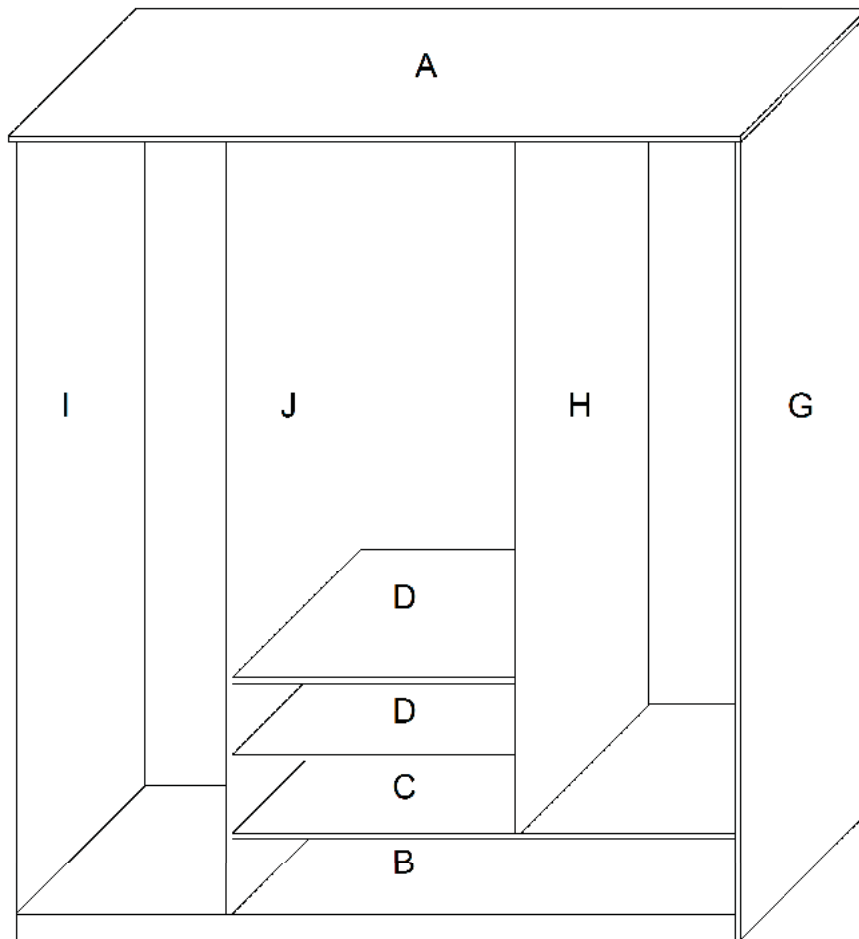
M0037.1

**BioKinder**® 

ZUSAMMEN GESUNDE WEGE GEHEN!

# WAS ENTHALTEN IST





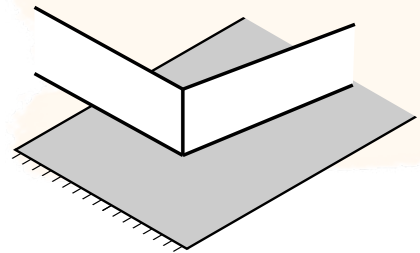
## WAS DU NOCH BENÖTIGST



AM BESTEN EINE/EINEN HELFER\*IN



KREUZSCHRAUBENDREHER



WEICHE UNTERLAGE

## WIR HELFEN DIR GERNE!

 +49 (0) 6081 - 44 563 15

 [INFO@BIO-KINDER.DE](mailto:INFO@BIO-KINDER.DE)

 BIOKINDER · AM ERLNBACH 14-18 · 61273 WEHRHEIM

DU FINDEST  
UNS AUCH HIER

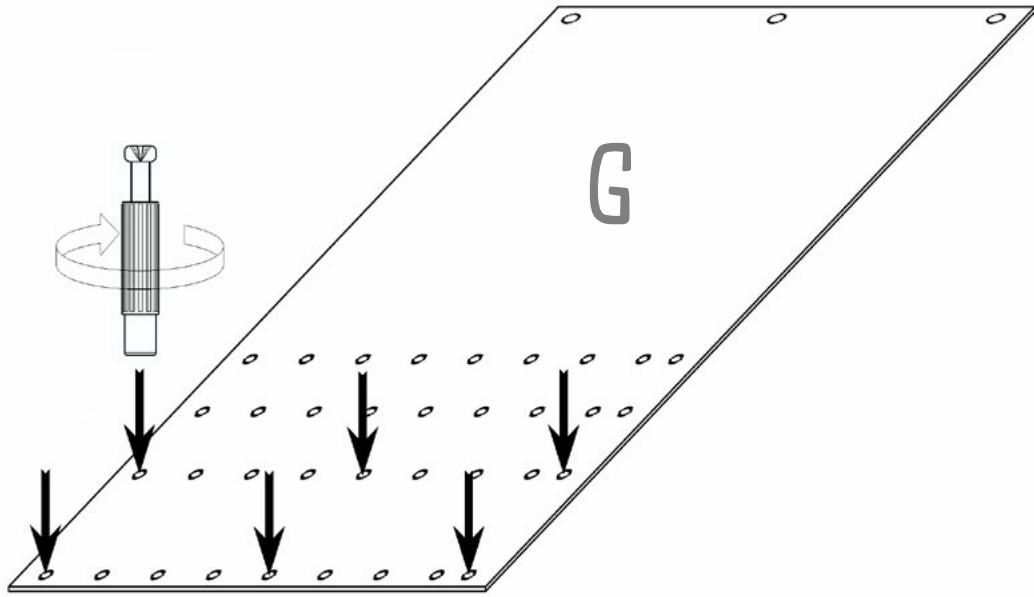
 @BIOKINDER

 BIOKINDER

 BIO-KINDER.DE

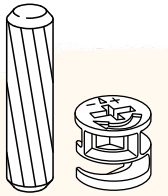
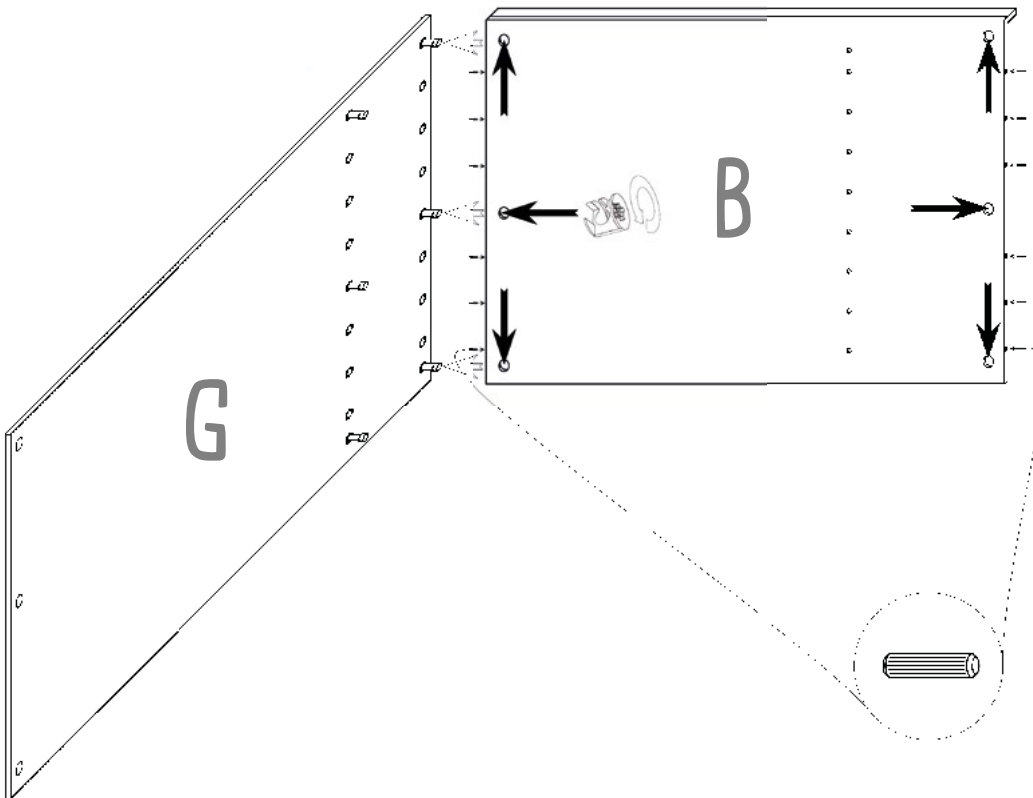


# SCHRITT 1



AUßENWAND RECHTS

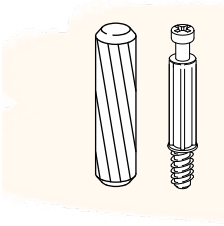
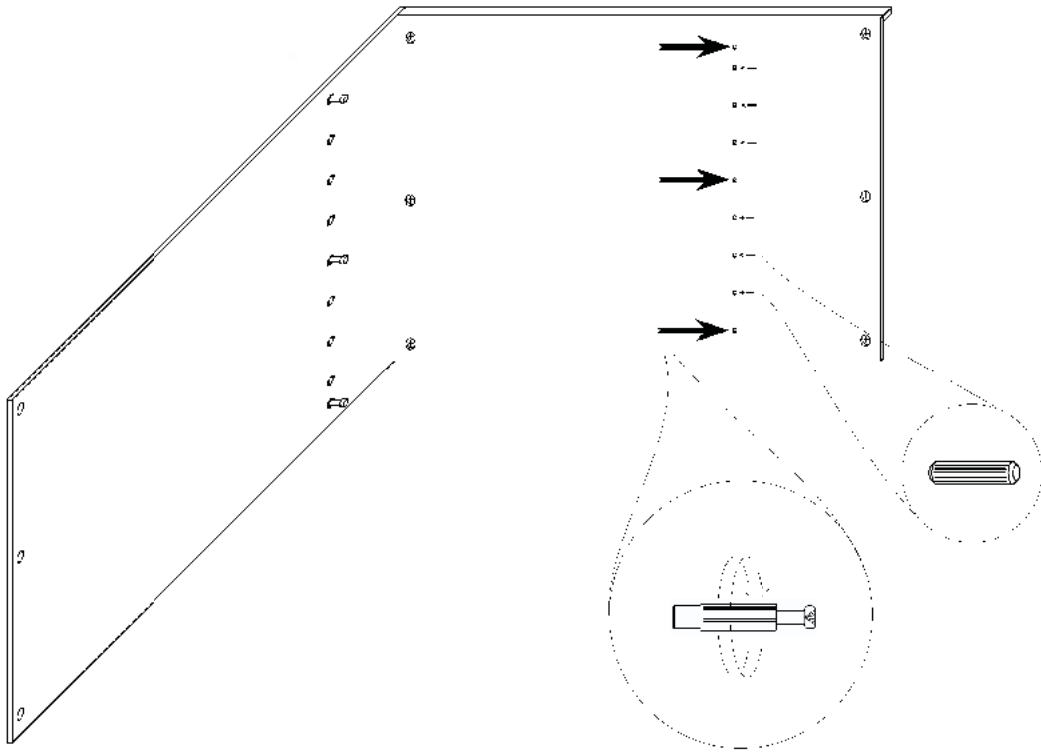
# SCHRITT 2



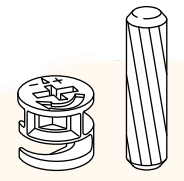
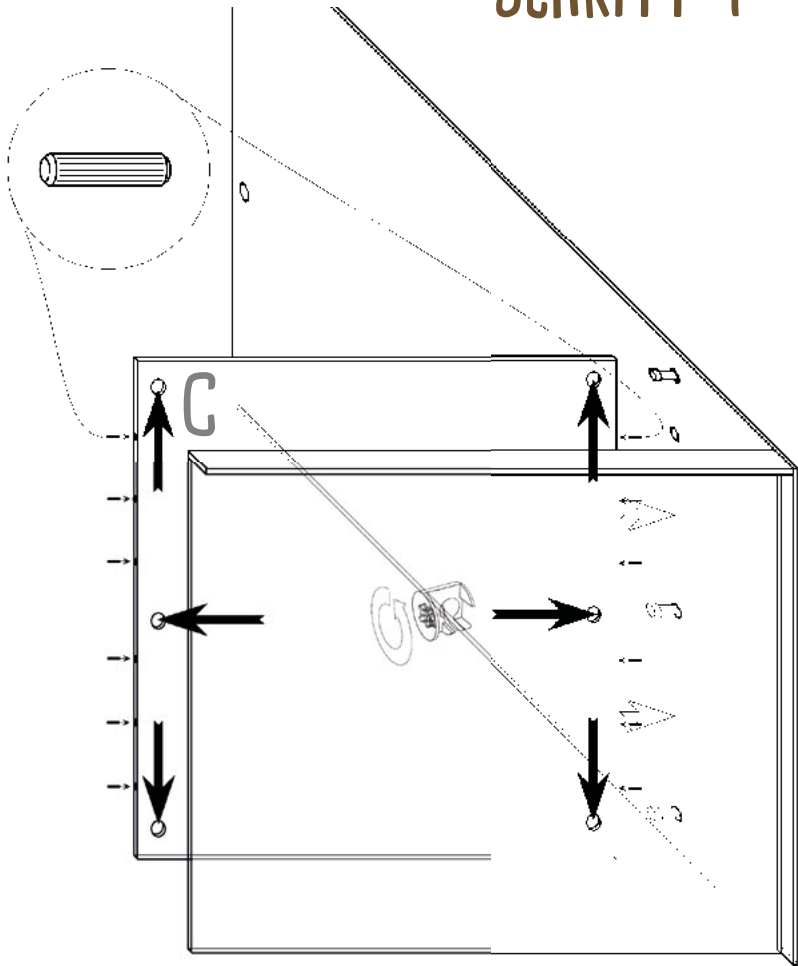
BODEN



# SCHRITT 3

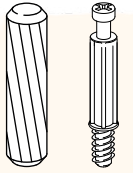
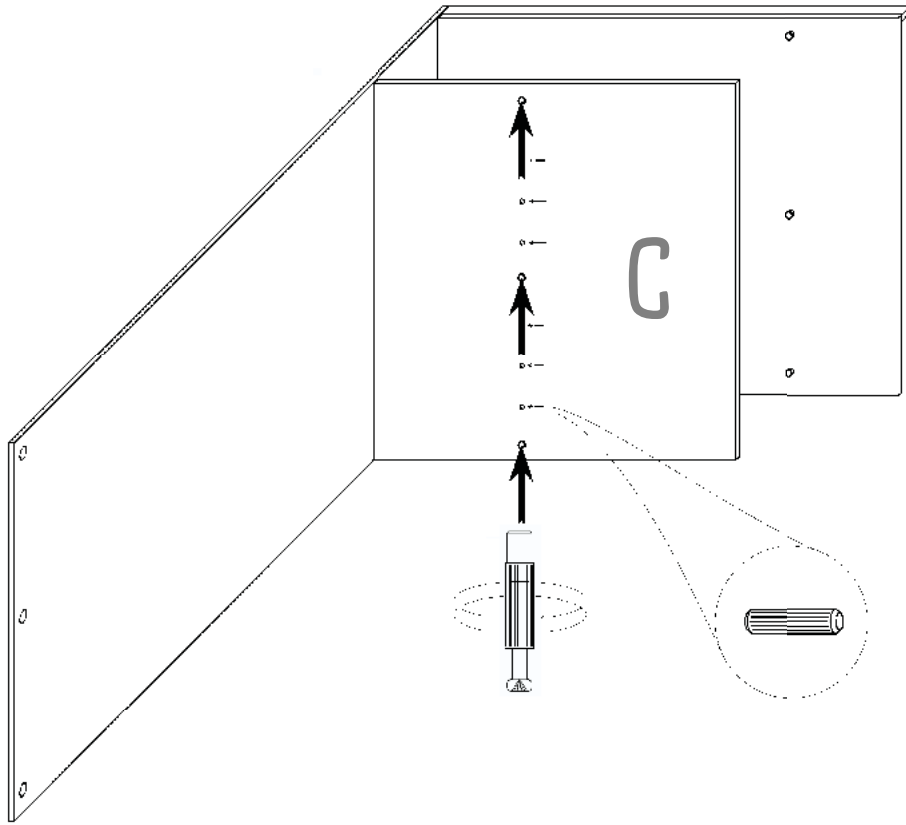


# SCHRITT 4

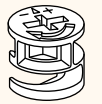
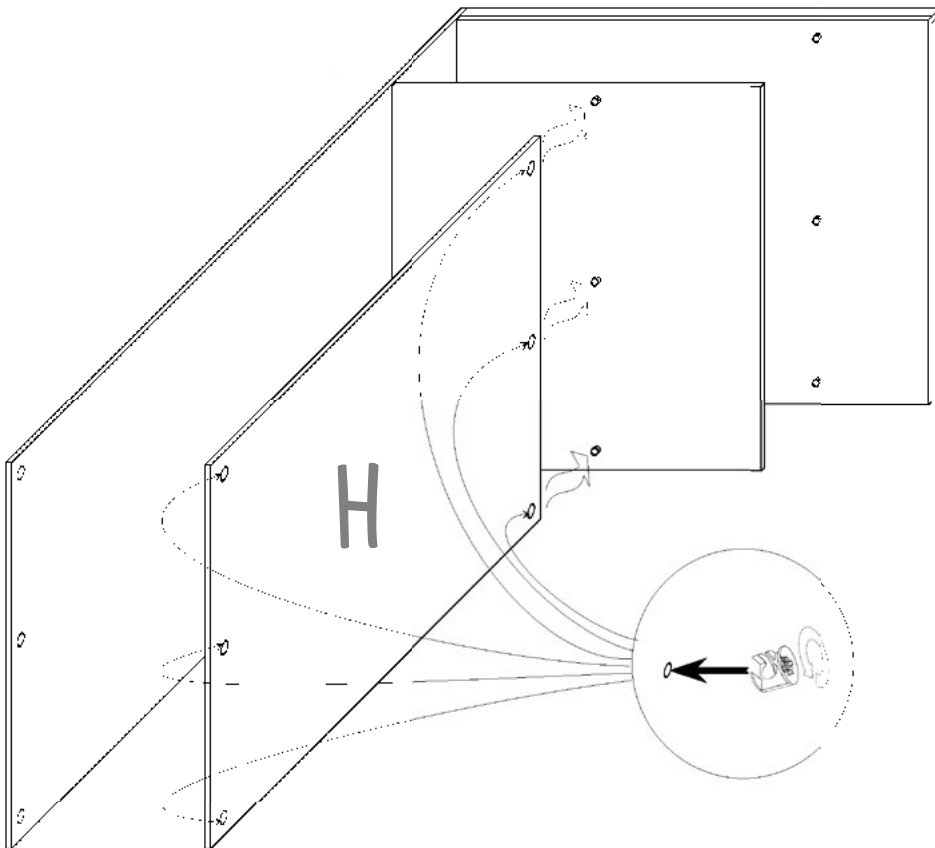


MITTELBODEN

# SCHRITT 5



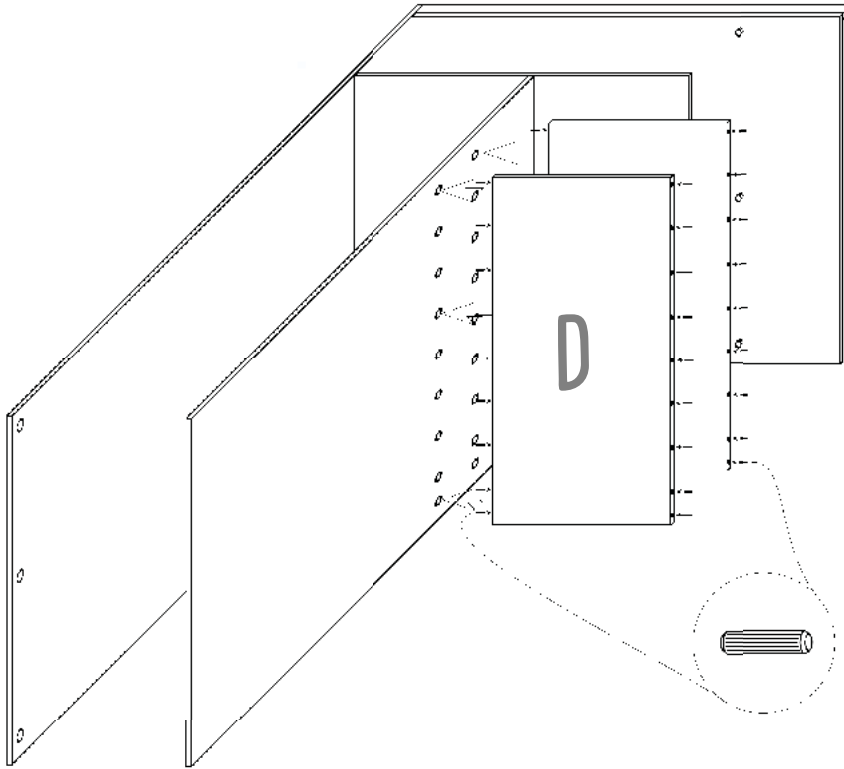
# SCHRITT 6



MITTELWAND



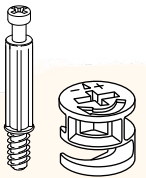
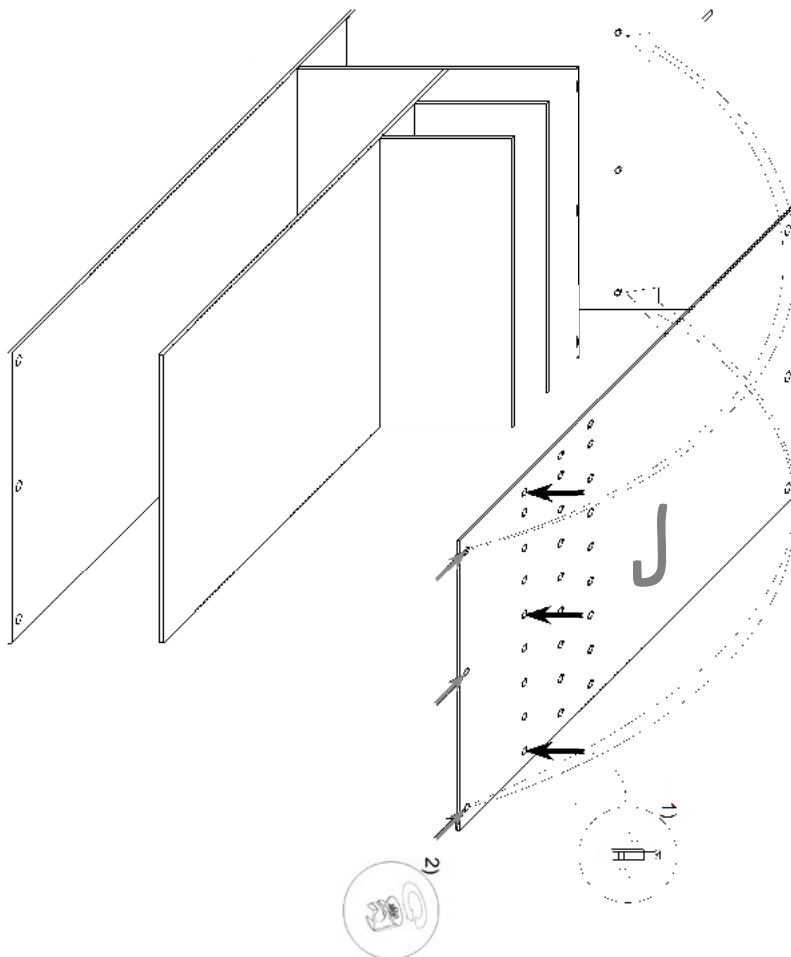
# SCHRITT 7



SCHRANKBODEN

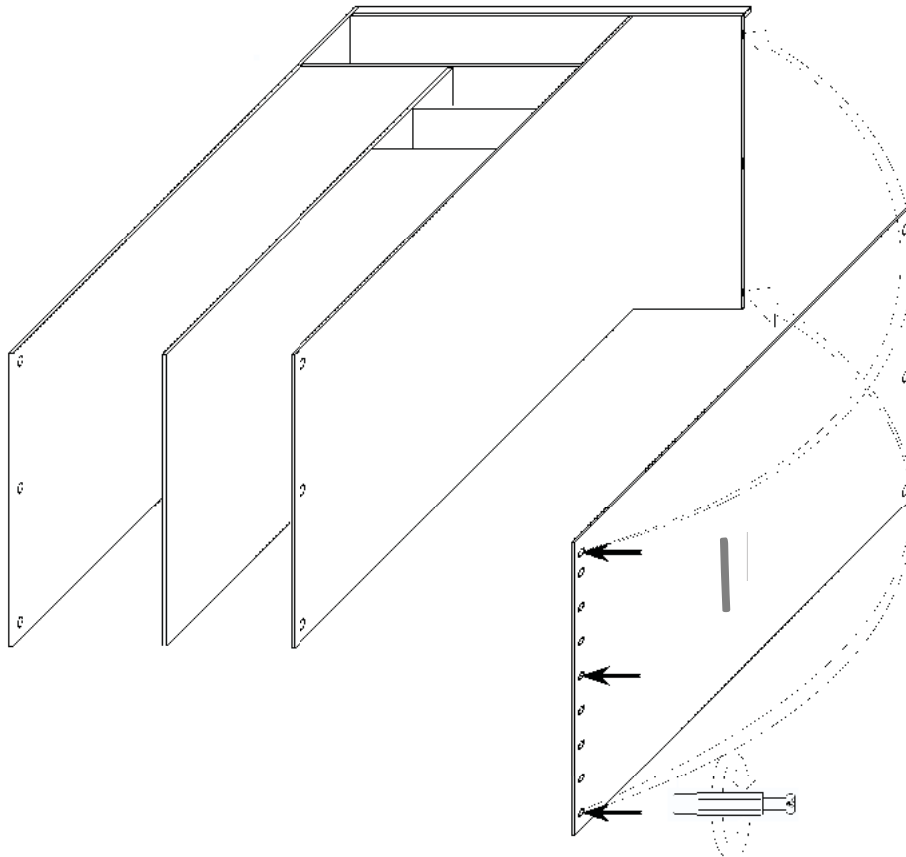


# SCHRITT 8



INNENWAND LINKS

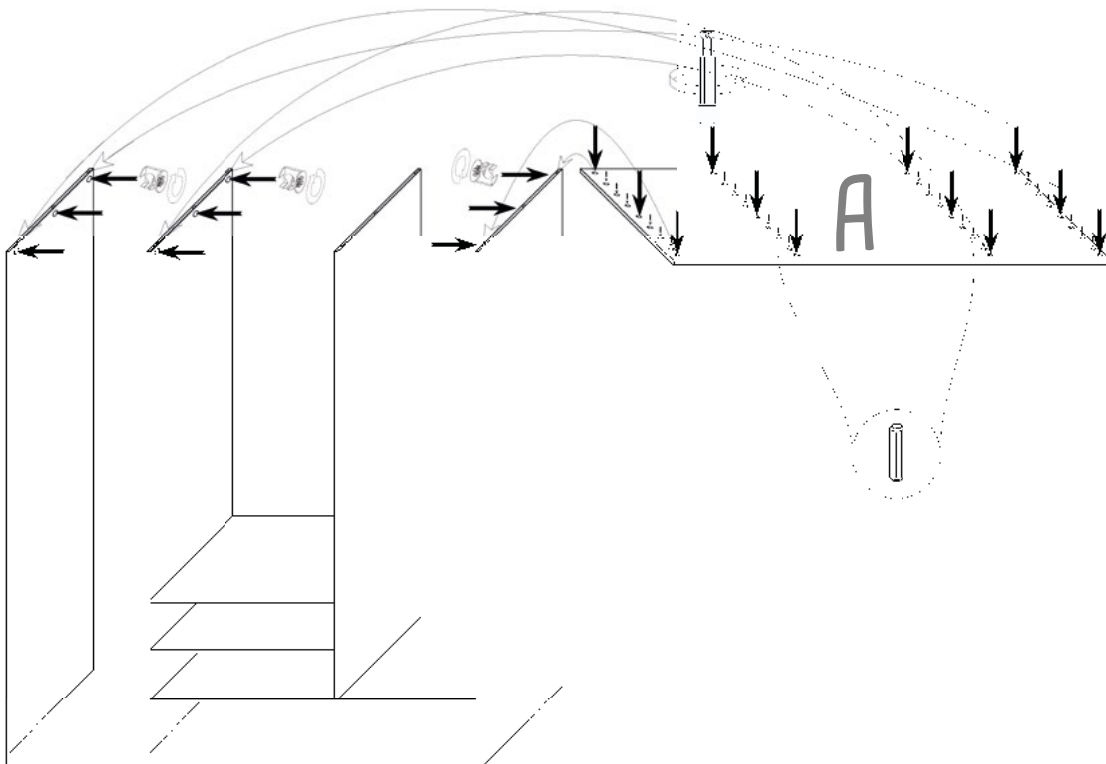
# SCHRITT 9



AUßENWAND LINKS



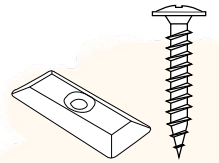
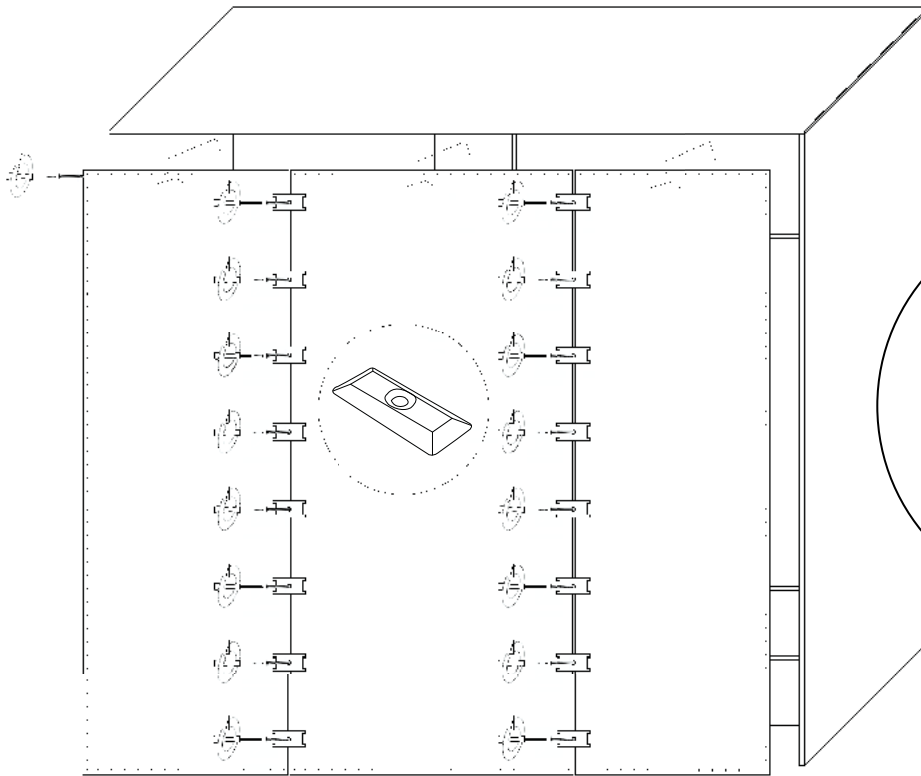
# SCHRITT 10



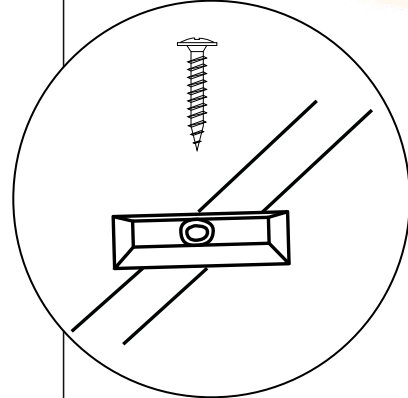
KOPFTEIL



# SCHRITT 11



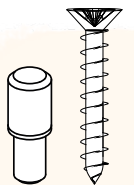
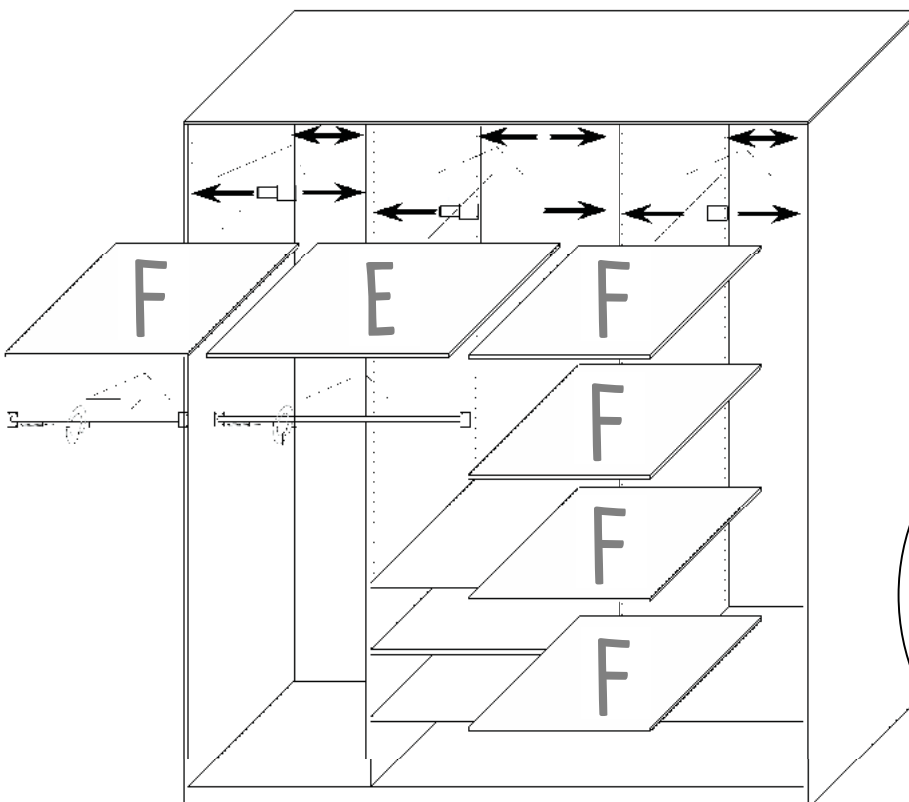
RÜCKWAND



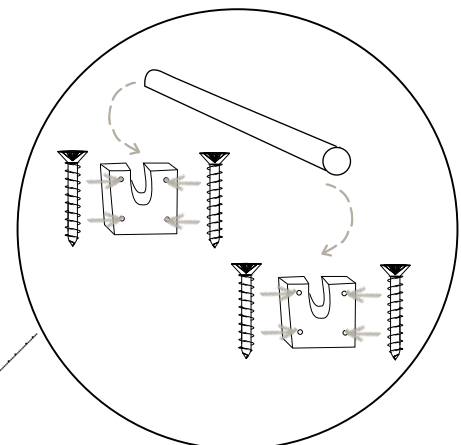
BEI BEFESTIGUNG DER RÜCKWAND MUSS DER SCHRANK AUF EINEM ABSOLUT EBENEN UNTERGRUND STEHEN, UM EIN VERZIEHEN DES MÖBELSTÜCKS DURCH DIE MONTAGE DER RÜCKWAND ZU VERHINDERN.  
WHEN THE REAR WALL IS FIXED, THE CABINET MUST BE PLACED ON AN ABSOLUTELY LEVEL SURFACE IN ORDER TO PREVENT WARPING OF THE FURNITURE BY MOUNTING THE REAR WALL.



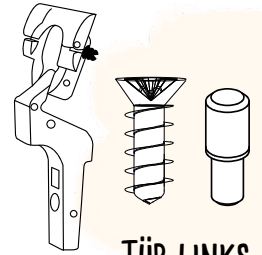
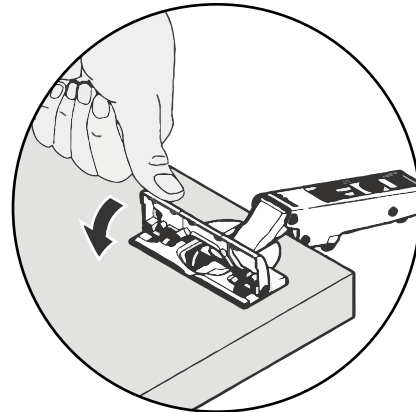
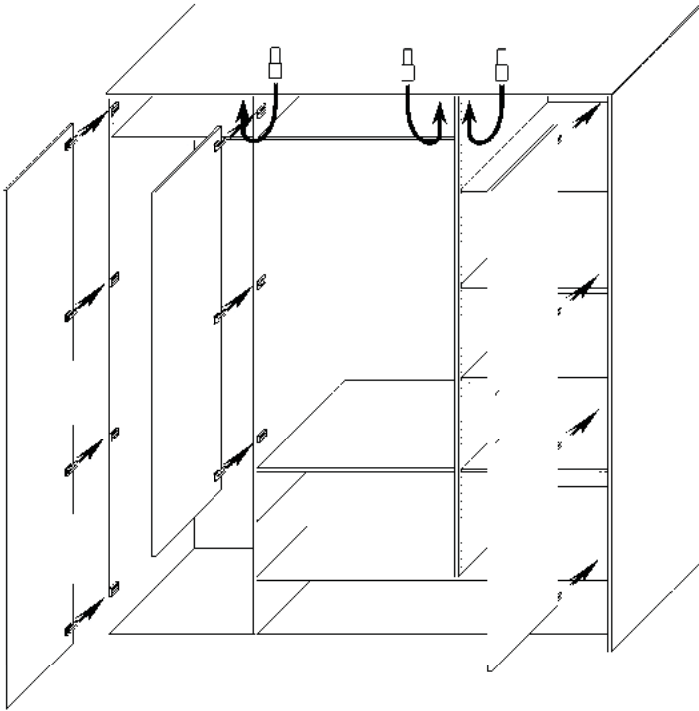
# SCHRITT 12



REGALBODEN KLEIN  
REGALBODEN GROß  
KLEIDERSTANGE



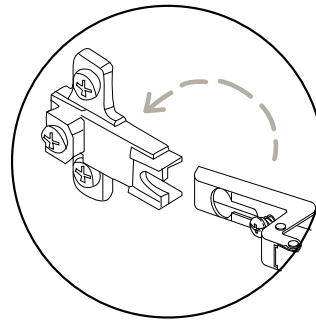
## SCHRITT 13



TÜR LINKS  
TÜR MITTE  
TÜR RECHTS

### 1. SCHARNIERE AN DEN TÜREN MONTIEREN

1. INSTALL HINGES ON THE DOORS



### 2. TÜREN EINSETZEN

1. INSTALL DOORS

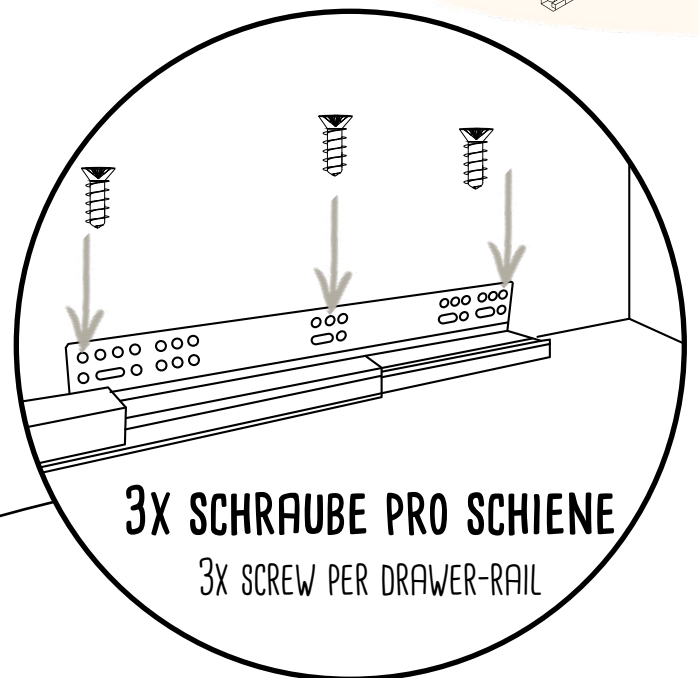


## SCHRITT 14



6X 

2X 

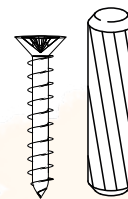
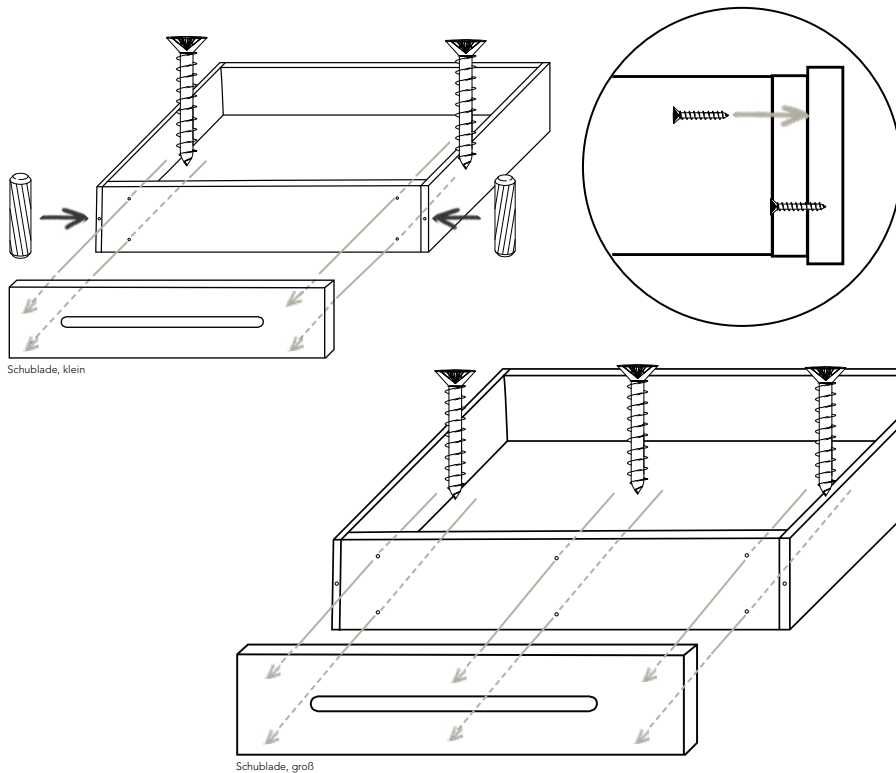


3X SCHRAUBE PRO SCHIENE

3X SCREW PER DRAWER-RAIL

LINKS & RECHTS MONTIEREN  
ATTACH ON LEFT & RIGHT SIDE

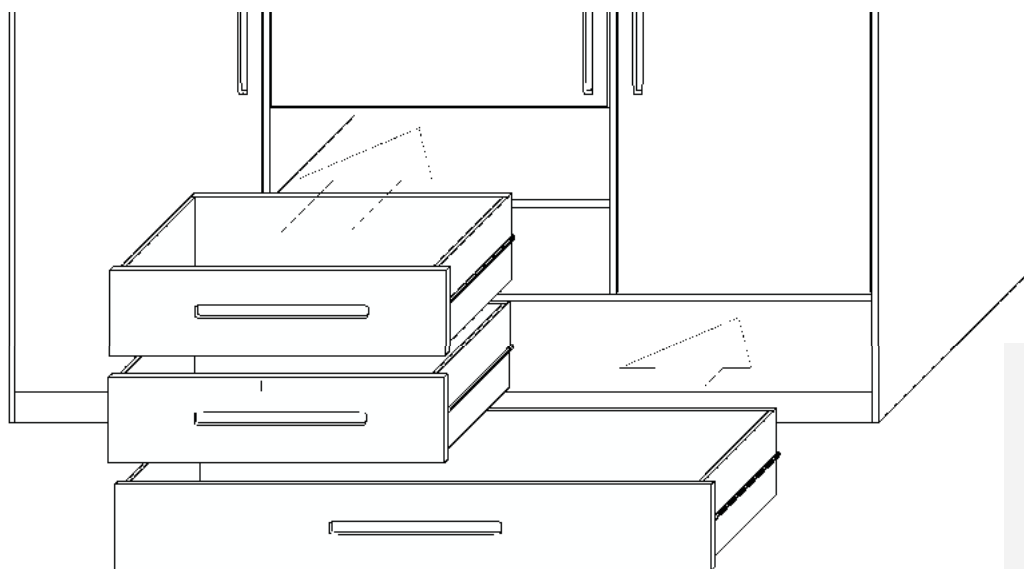
# SCHRITT 15



SCHUBLADENFRONT KLEIN  
SCHUBLADENFRONT GROß  
SCHUBLADENKORPUS KLEIN  
SCHUBLADENKORPUS GROß



# SCHRITT 16



ZUR ANLEITUNG  
SCHUBLADEN-SCHIENEN  
KORREKT EINSTELLEN



## Warnhinweis

Möbelstücke können kippen und dadurch **schwere Verletzungen** verursachen. Um das Kippen der Möbelstücke zu verhindern müssen sie fest an der Wand verankert werden. Beschläge für die Verankerung an der Wand liegen nicht bei, da sie von Ihrer Wandbeschaffenheit abhängen.

**Bitte benutzen Sie Befestigungsbeschläge**, die für Ihre Wände geeignet sind. Sollten Sie Fragen zu den Befestigungsbeschlägen haben wenden Sie sich bitte an Ihren örtlichen Fachhandel.

## WIE DU BIOKINDER-MÖBEL PFLEGST



Verwende für die tägliche Reinigung ein trockenes Baumwolltuch. Wenn dein Möbelstück stärker verschmutzt ist, kann das Tuch auch nebelfeucht sein. Säurehaltige Flüssigkeiten sofort mit einem saugfähigen Tuch aufnehmen, damit sie nicht auf die Oberfläche einwirken können.

Reinige deine Massivholz-Möbel niemals mit zu viel Druck, da Spuren hinterlassen werden könnten.

Zur Beseitigung von oberflächlichen Gebrauchsspuren an deinem Möbelstück aus Erlenholz empfehlen wir dir das bioola® Pflegeset. Trage das Pflegeöl sehr dünn auf der trockenen Holzoberfläche auf. Lasse es mindestens zwei Stunden gut trocknen.

Kleine Kratzer und kleine Farbabsplitterungen kannst du mit der farbigen Holzlasur ausbessern. Dazu ist es wichtig, dass die auszubessernde Stelle sauber, staubfrei und trocken ist.

Vor dem Verwenden der Lasur solltest du sie gut schütteln und ggf. auch noch einmal gut durchrühren. Trage die Lasur mit einem kleinen Pinsel ganz dünn und nur direkt auf die auszubessernde Stelle auf das rohe Holz auf. Du solltest die Lasur danach gut trocknen lassen (12-24 Stunden). Sollte die Farbe noch nicht ausreichend gedeckt haben, kannst du den Auftrag wiederholen.



## EIN KLEINER TIPP

Gestalte dir mit unseren passenden Lina Kommoden eine individuelle Schrankwand und schaffe so noch mehr Stauraum in deinem Baby- oder Kinderzimmer. Mehr dazu findest du auf [www.bio-kinder.de](http://www.bio-kinder.de)



Du hast ein hochwertiges Möbelstück aus Massivholz erworben. Holz ist ein lebendiger Werkstoff, d.h. es reagiert auf seine Umgebung und arbeitet ständig. Farb- und Strukturunterschiede sowie verschiedene holzartentypische Merkmale sind ganz normal.



## Raumklima

Wenn das Raumklima zu feucht ist (über 60% Luftfeuchtigkeit) nimmt das trockene Holz die feuchte Luft auf. Dadurch vergrößern sich die Zellwände und das Holz dehnt sich aus.

Bei zu trockenem Raumklima (unter 40% Luftfeuchtigkeit) zieht sich das Holz zusammen. Die Holzzellen geben Feuchtigkeit ab, was dazu führt, dass die Zellwände dünner werden. Dein Möbelstück kann sich also leicht verformen.

Wir raten dir deshalb, das Raumklima relativ konstant zu halten. Optimal ist eine Luftfeuchtigkeit zwischen 40% und 60% und eine Raumtemperatur zwischen 18°C und 23°C.



## Geruch & Oberflächenveredelung

Jedes Möbelstück hat seinen einzigartigen Eigengeruch, der durch das verwendete Holz und die Oberflächenbehandlung beeinflusst wird.

Originale Möbel von BioKinder sind frisch mit natürlichem bioola® nature Öl bzw. natürlicher bioola® colour Lasur behandelt. Daher hat dein Möbelstück möglicherweise anfangs einen intensiveren Geruch, der mit der Zeit nachlässt. Das ist ganz normal und wird individuell wahrgenommen. Wir empfehlen dir den Raum gut zu durchlüften.



## Neubauten

Wände und Böden eines Neubaus weisen eine sehr hohe Feuchtigkeit auf. Montiere deine Möbel erst, wenn Wände und Böden ordnungsgemäß ausgetrocknet sind. Sonst könnten Schäden durch Feuchtigkeit oder Schimmelbildung entstehen. Denke daran, dass eine ausreichende Luftzirkulation hinter den Möbeln generell und langfristig wichtig ist.



## Nachhaltigkeit

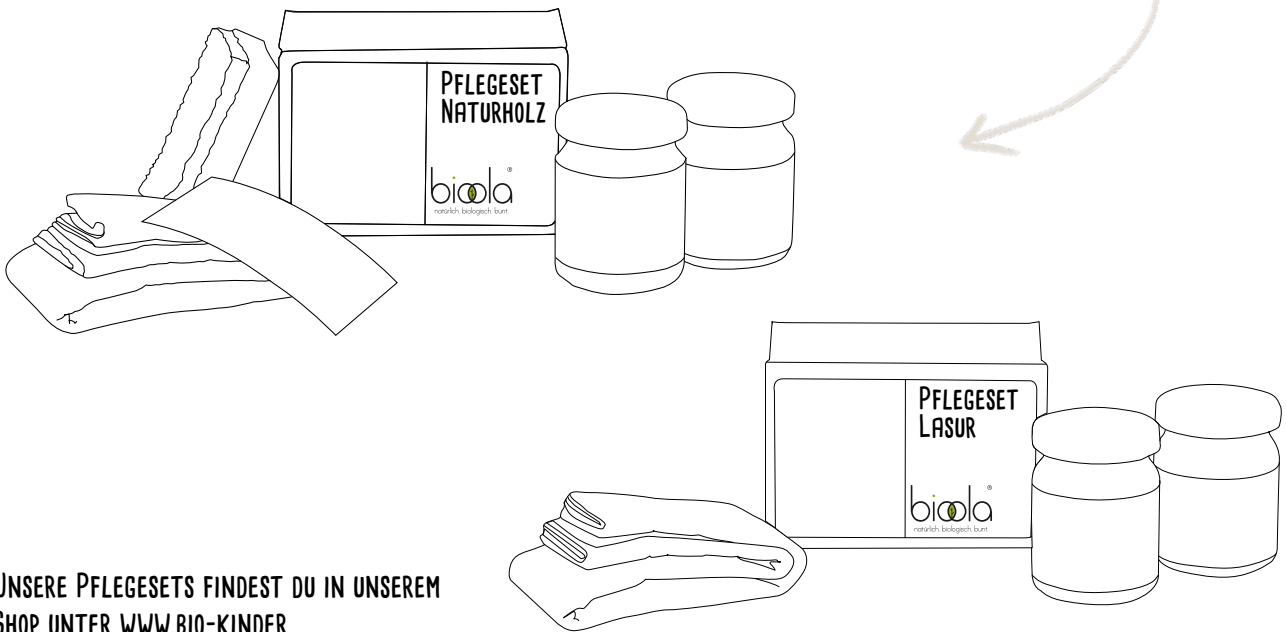
Gesund, umweltbewusst und nachhaltig. Wir verwenden biologisches Massivholz aus verantwortlicher und zertifizierter Forstwirtschaft - vom Baum bis zum fertigen Möbelstück.





# SCHON ENTDECKT?

DAMIT DU EXTRA LANGE FREUDE AN DEINEM SCHRANK HAST



## Wichtige Hinweise - Sorgfältig lesen!

### Sicherheitshinweis

Bitte überzeuge dich regelmäßig vom festen Sitz aller Schrauben. Die Schrauben können sich mit der Zeit lockern, wodurch Klemmstellen entstehen und sich Gegenstände verhaken können.

### Warnung

Benutze das Möbelstück nicht mehr, wenn einzelne Teile fehlen, gebrochen, zerrissen oder beschädigt sind. Verwende bitte nur von **BioKinder** empfohlene original Ersatzteile.

Vergewissere dich, dass das Möbelstück nicht in der Nähe von offenem Feuer oder starken Hitzequellen, z.B. elektrische Heizstrahler oder Gasöfen aufgestellt ist.

**Hebe die Aufbauanleitung für eine spätere Demontage bzw. Montage gut auf.**



**DE** Warnung: Plastiktüten können gefährlich sein. Halte diese Tüte zur Vermeidung von Erstickungsgefahr von Babys und Kleinkindern fern.

**EN** Warning: Plastic bags can be hazardous; keep this out of the reach of babies and children in order to avoid choking.

**FR** Attention: Les sacs en plastique peuvent être dangereux. Pour éviter le danger de suffocation, garder les sacs éloignés des bébés et des enfants.

**ES** Advertencia: Las bolsas de plástico pueden ser peligrosas. Mantenga esta bolsa fuera del alcance de bebés y niños para evitar que se asfixien.

**NL** Waarschuwing: Plastic zakken kunnen gevaarlijk zijn; houd dit plastic weg bij babies en kinderen om verstikking te voorkomen.





# PLATZ FÜR NOTIZEN

A large, empty rectangular box with a thin black border, intended for taking notes.

