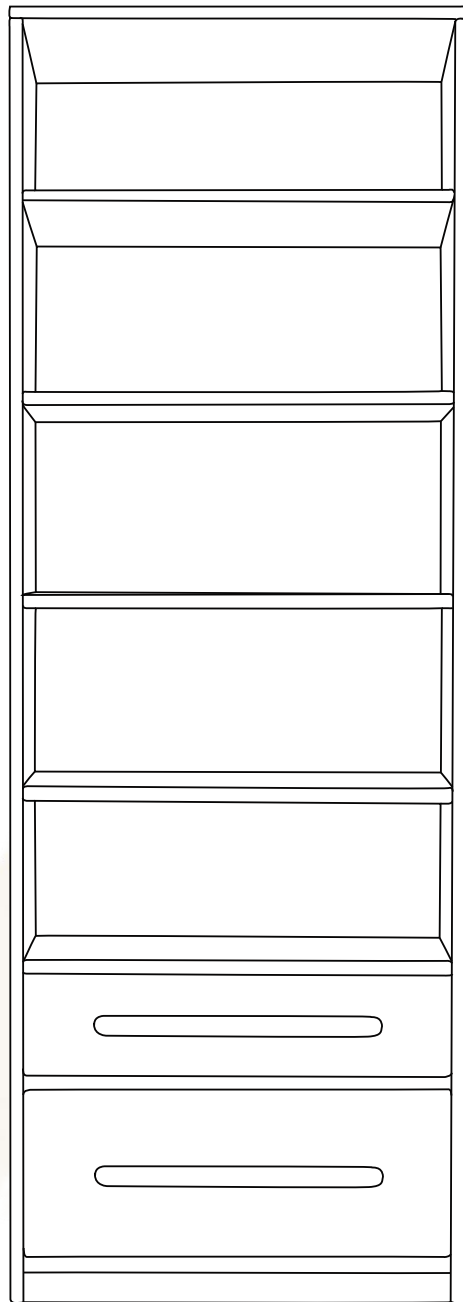




# VIEL FREUDE MIT DEINEM LINA REGAL

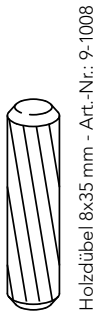
ART.-NR. 24725, 23800



VIEL PLATZ DANK GROßER  
FÄCHER & SCHUBLADEN

M0040.1

# WAS ENTHALTEN IST



Holzdübel 8x35 mm - Art.-Nr.: 9-1008

36X



Senkkopfschraube 4x35 - Art.-Nr.:86-13054

8X



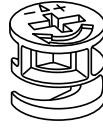
Rückwandschraube - Art.-Nr.:20-1019

24X



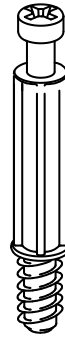
Bodenträger dick/dünn - Art.-Nr.:2-1001

16X



Exzenter-Beschlag Ø15 mm - Art.-Nr.: 5-1004

8X



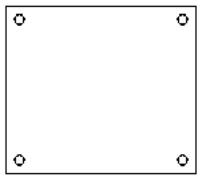
Exzenter-Dübel 30 mm, M6x7,8mm- Art.-Nr.: 7-1006

8X



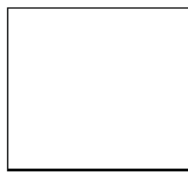
Kopfteil

1X



Sockel

1X



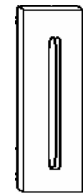
Mittelboden

2X



Regalboden

4X



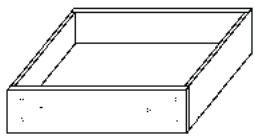
Schubladenfront groß

1X



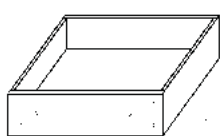
Schubladenfront klein

1X



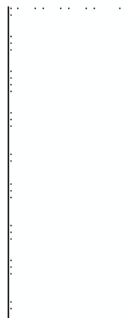
Schubladenkorpus groß

1X



Schubladenkorpus klein

1X



Rückwand

1X



Seitenteil

2X

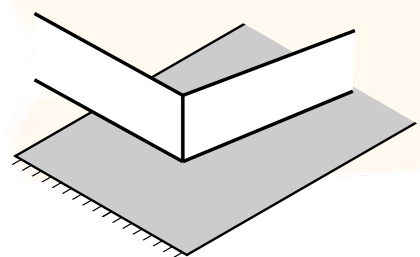
# WAS DU NOCH BENÖTIGST



AM BESTEN EINE/EINEN HELFER\*IN



KREUZSCHRAUBENDREHER



WEICHE UNTERLAGE



# WIR HELFEN DIR GERNE!

+49 (0) 6081 - 44 563 15

INFO@BIO-KINDER.DE

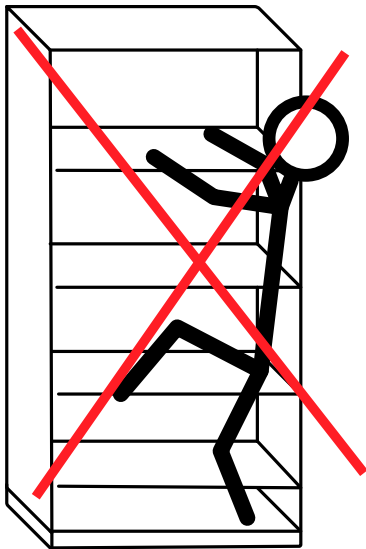
BIOKINDER · AM ERLNBACH 14-18 · 61273 WEHRHEIM

DU FINDEST  
UNS AUCH HIER

@BIOKINDER

BIOKINDER

BIO-KINDER.DE



## Warnhinweis

Möbelstücke können kippen und dadurch **schwere Verletzungen** verursachen. Um das Kippen der Möbelstücke zu verhindern müssen sie fest an der Wand verankert werden. Beschläge für die Verankerung an der Wand liegen nicht bei, da sie von Ihrer Wandbeschaffenheit abhängen.

**Bitte benutzen Sie Befestigungsbeschläge**, die für Ihre Wände geeignet sind. Sollten Sie Fragen zu den Befestigungsbeschlägen haben wenden Sie sich bitte an Ihren örtlichen Fachhandel.



**DE** Warnung: Plastiktüten können gefährlich sein. Halte diese Tüte zur Vermeidung von Ersticken- gefahr von Babys und Kleinkindern fern.

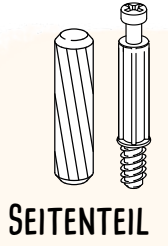
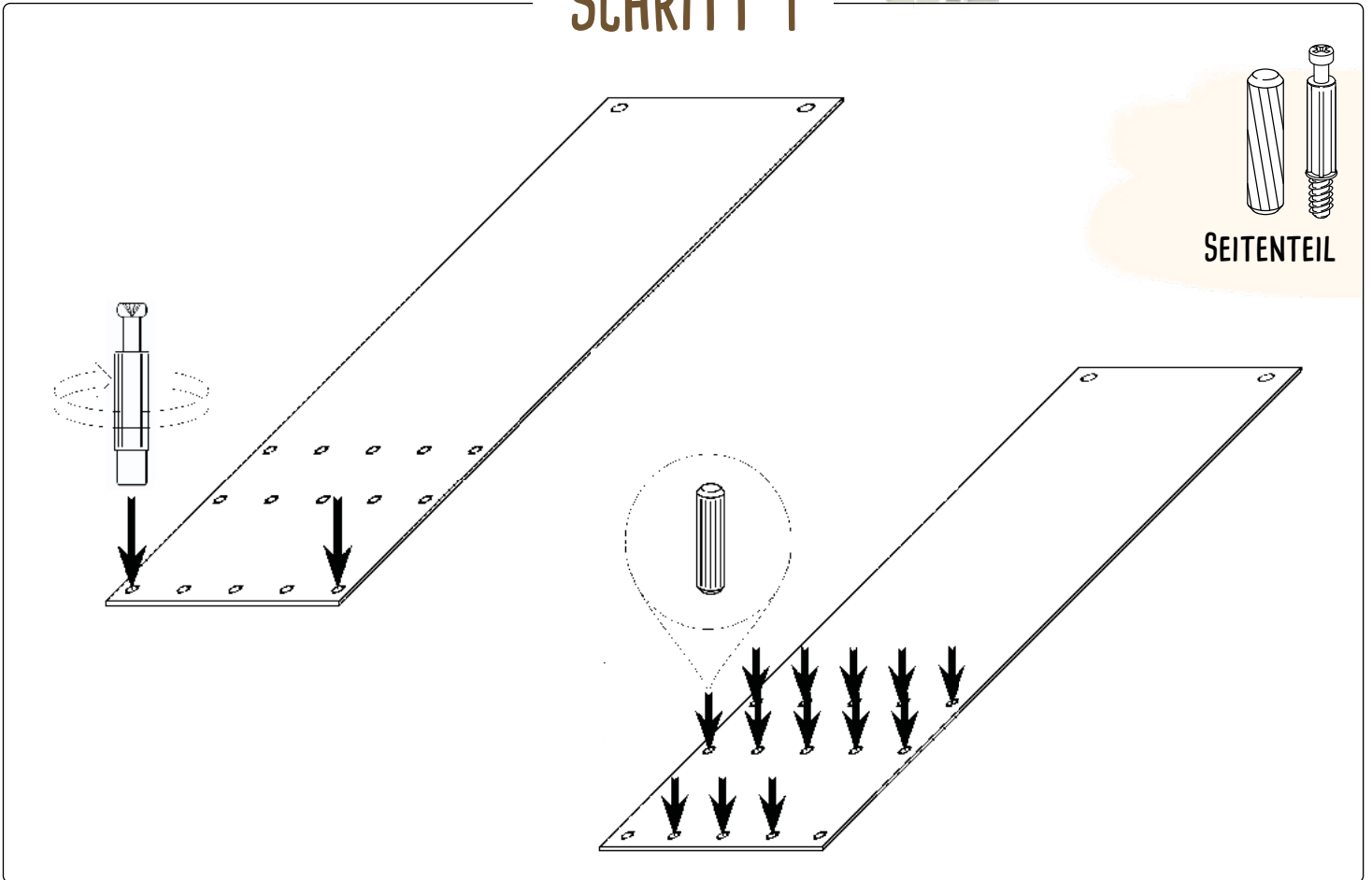
**EN** Warning: Plastic bags can be hazardous; keep this out of the reach of babies and children in order to avoid choking.

**FR** Attention: Les sacs en plastique peuvent être dangereux. Pour éviter le danger de suffocation, garder les sacs éloignés des bébés et des enfants.

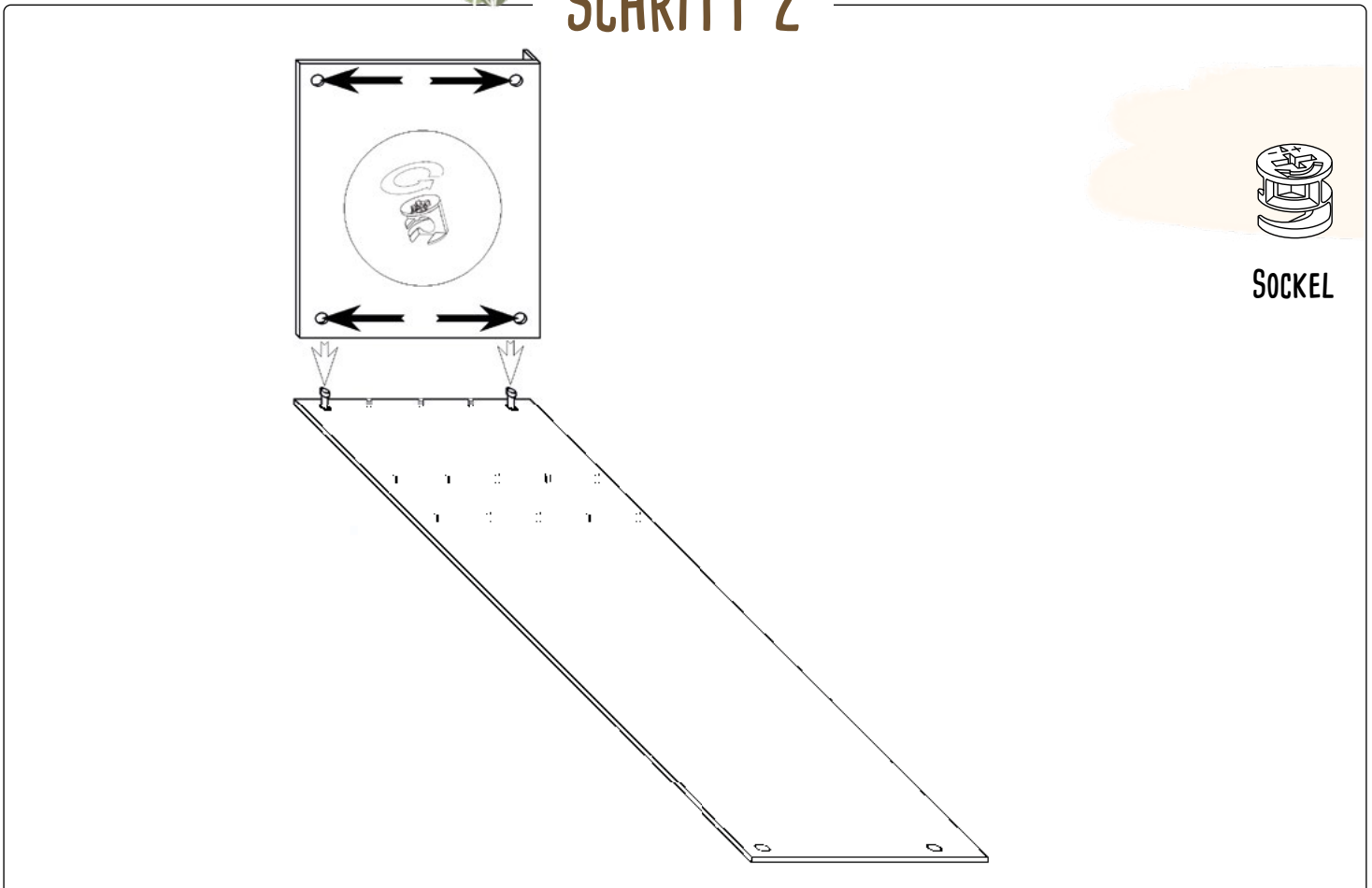
**ES** Advertencia: Las bolsas de plástico pueden ser peligrosas. Mantenga esta bolsa fuera del alcance de bebés y niños para evitar que se asfixien.

**NL** Waarschuwing: Plastic zakken kunnen gevaarlijk zijn; houd dit plastic weg bij babies en kinderen om verstikking te voorkomen.

# SCHRITT 1



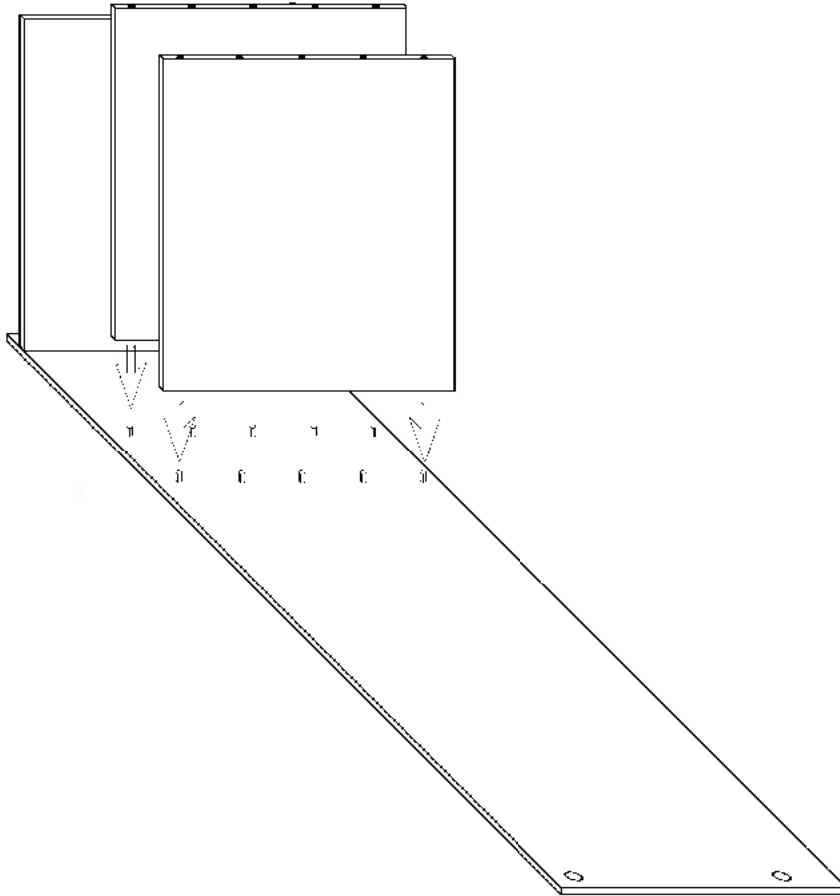
# SCHRITT 2



# SCHRITT 3



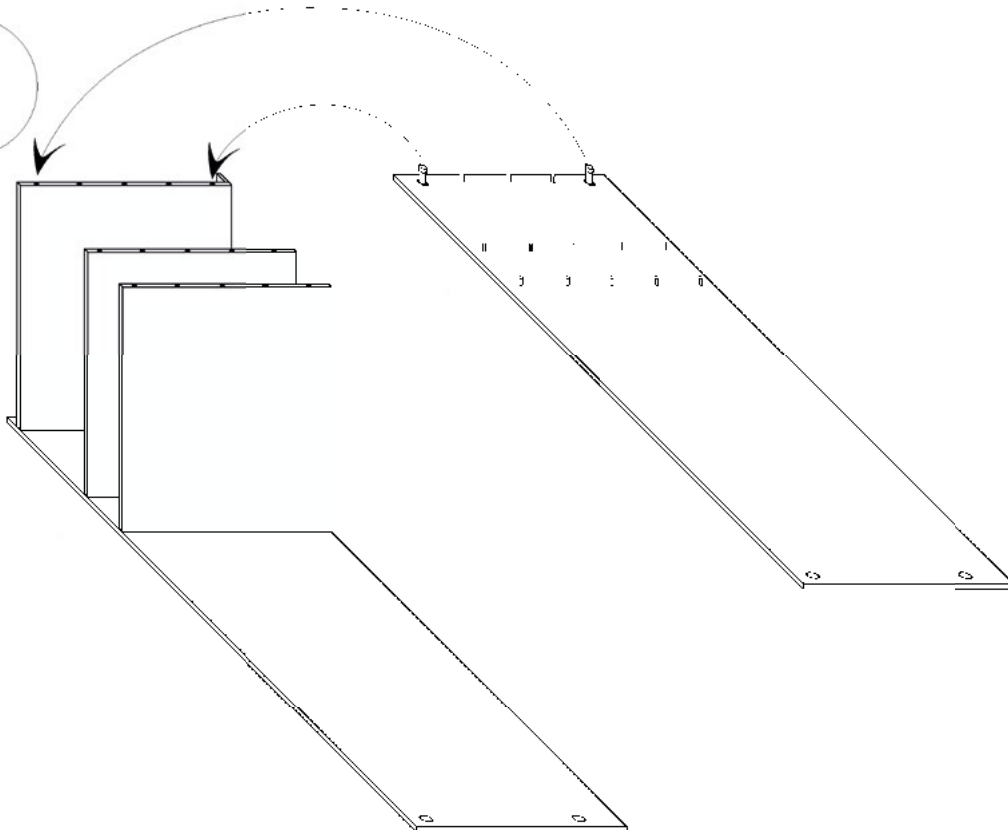
MITTELBODEN



# SCHRITT 4

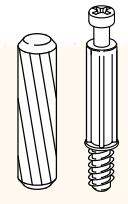


SEITENTEIL

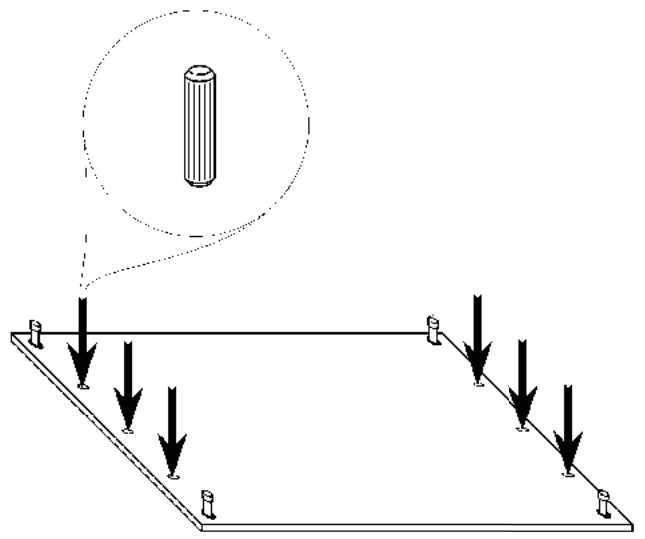
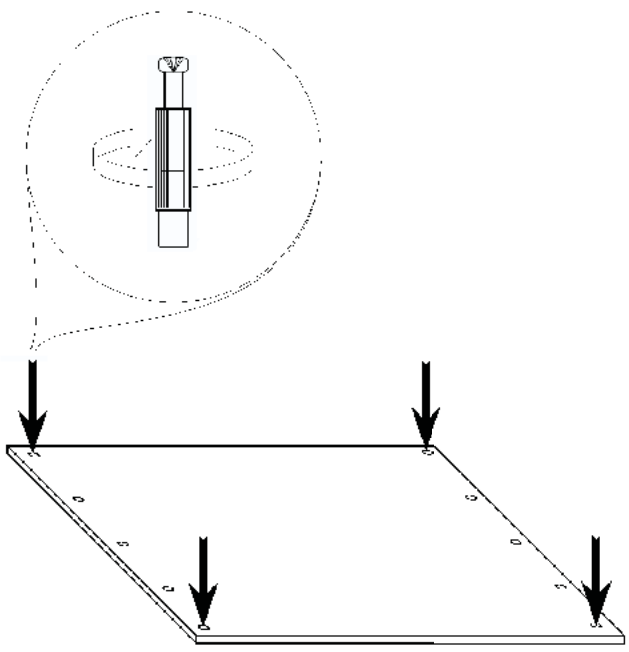




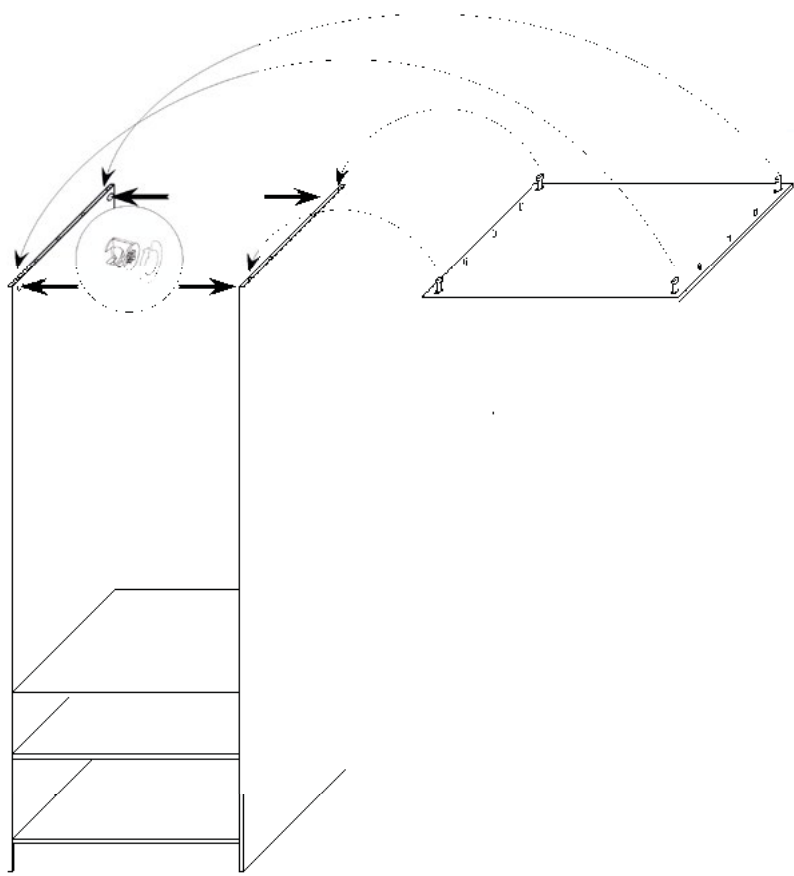
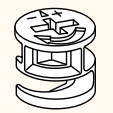
# SCHRITT 5



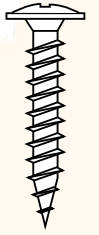
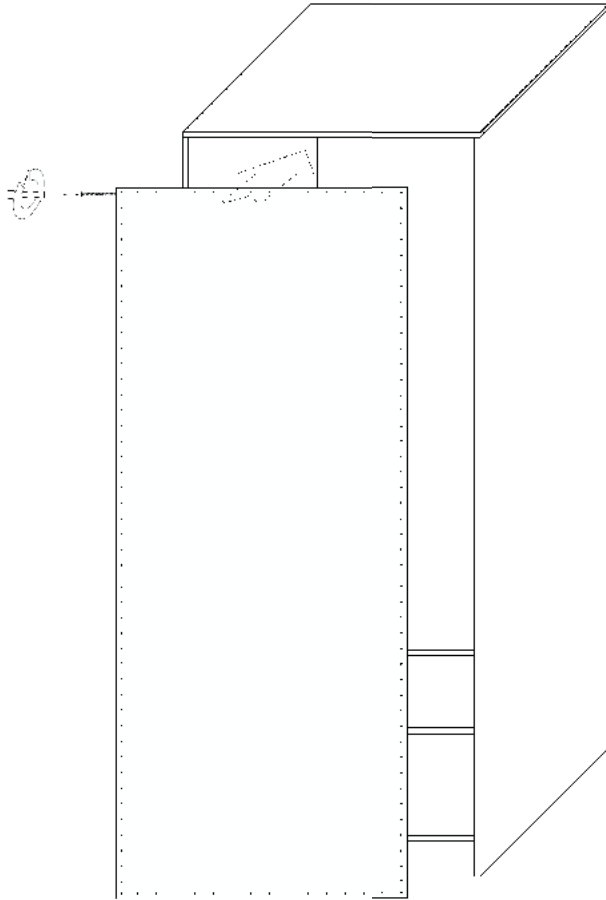
KOPFTEIL



# SCHRITT 6



## SCHRITT 7



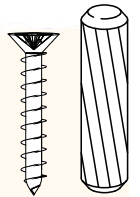
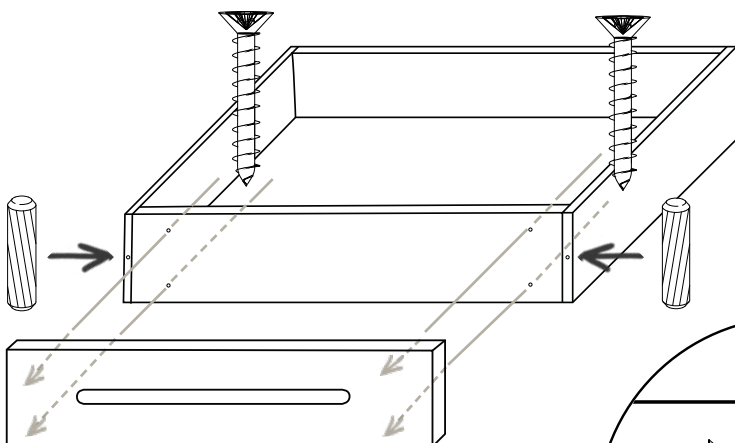
RÜCKWAND



BEI BEFESTIGUNG DER RÜCKWAND MUSS DAS REGAL AUF EINEM ABSOLUT EBENEN UNTERGRUND STEHEN, UM EIN VERZIEHEN DES MÖBELSTÜCKS DURCH DIE MONTAGE DER RÜCKWAND ZU VERHINDERN.

WHEN THE REAR WALL IS FIXED, THE SHELF MUST BE PLACED ON AN ABSOLUTELY LEVEL SURFACE IN ORDER TO PREVENT WARPING OF THE FURNITURE BY MOUNTING THE REAR WALL.

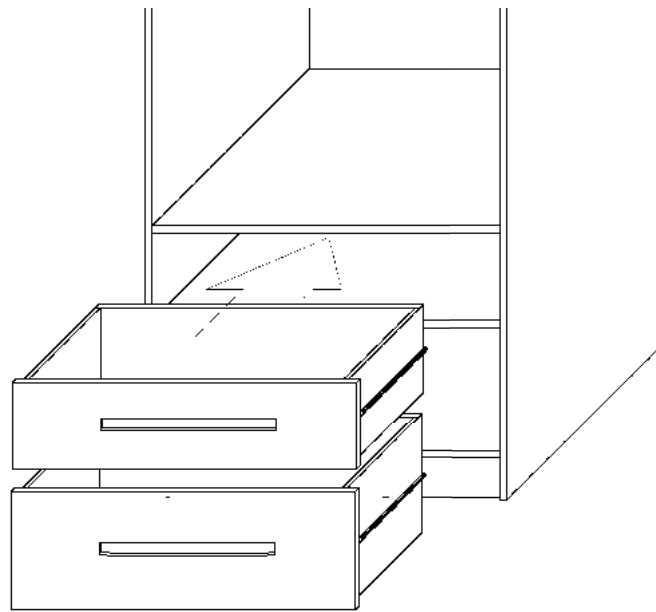
## SCHRITT 8



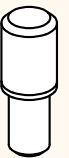
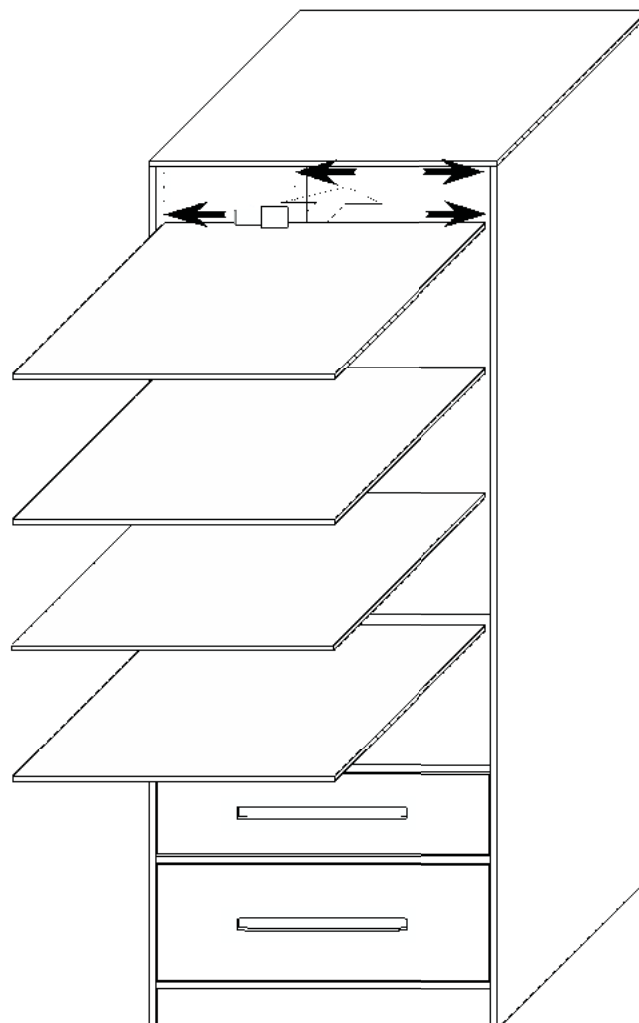
SCHUBLADENFRONT KLEIN  
SCHUBLADENFRONT GROß  
SCHUBLADENKORPUS KLEIN  
SCHUBLADENKORPUS GROß



## SCHRITT 9



## SCHRITT 10



REGALBODEN



# WAS DU WISSEN SOLLTEST



Du hast ein hochwertiges Möbelstück aus Massivholz erworben. Holz ist ein lebendiger Werkstoff, d.h. es reagiert auf seine Umgebung und arbeitet ständig. Farb- und Strukturunterschiede sowie verschiedene holzartentypische Merkmale sind ganz normal.



## Raumklima

Wenn das Raumklima zu feucht ist (über 60% Luftfeuchtigkeit) nimmt das trockene Holz die feuchte Luft auf. Dadurch vergrößern sich die Zellwände und das Holz dehnt sich aus.

Bei zu trockenem Raumklima (unter 40% Luftfeuchtigkeit) zieht sich das Holz zusammen. Die Holzzellen geben Feuchtigkeit ab, was dazu führt, dass die Zellwände dünner werden. Dein Möbelstück kann sich also leicht verformen.

Wir raten dir deshalb, das Raumklima relativ konstant zu halten. Optimal ist eine Luftfeuchtigkeit zwischen 40% und 60% und eine Raumtemperatur zwischen 18°C und 23°C.



## Geruch & Oberflächenveredelung

Jedes Möbelstück hat seinen einzigartigen Eigengeruch, der durch das verwendete Holz und die Oberflächenbehandlung beeinflusst wird.

Originale Möbel von BioKinder sind frisch mit natürlichem bioola® nature Öl bzw. natürlicher bioola® colour Lasur behandelt. Daher hat dein Möbelstück möglicherweise anfangs einen intensiveren Geruch, der mit der Zeit nachlässt. Das ist ganz normal und wird individuell wahrgenommen. Wir empfehlen dir den Raum gut zu durchlüften.



## Neubauten

Wände und Böden eines Neubaus weisen eine sehr hohe Feuchtigkeit auf. Montiere deine Möbel erst, wenn Wände und Böden ordnungsgemäß ausgetrocknet sind. Sonst könnten Schäden durch Feuchtigkeit oder Schimmelbildung entstehen. Denke daran, dass eine ausreichende Luftzirkulation hinter den Möbeln generell und langfristig wichtig ist.



## Nachhaltigkeit

Gesund, umweltbewusst und nachhaltig. Wir verwenden biologisches Massivholz aus verantwortlicher und zertifizierter Forstwirtschaft - vom Baum bis zum fertigen Möbelstück.



# EIN KLEINER TIPP

Schaffe dir mit unseren Lina Bettkommoden noch mehr Stauraum im Baby- & Kinderzimmer und gestalte deine eigene kleine gemütliche Aufbewahrungsecke. Mehr Infos findest du auf [www.bio-kinder.de](http://www.bio-kinder.de)

# WIE DU BIOKINDER-MÖBEL PFLEGST

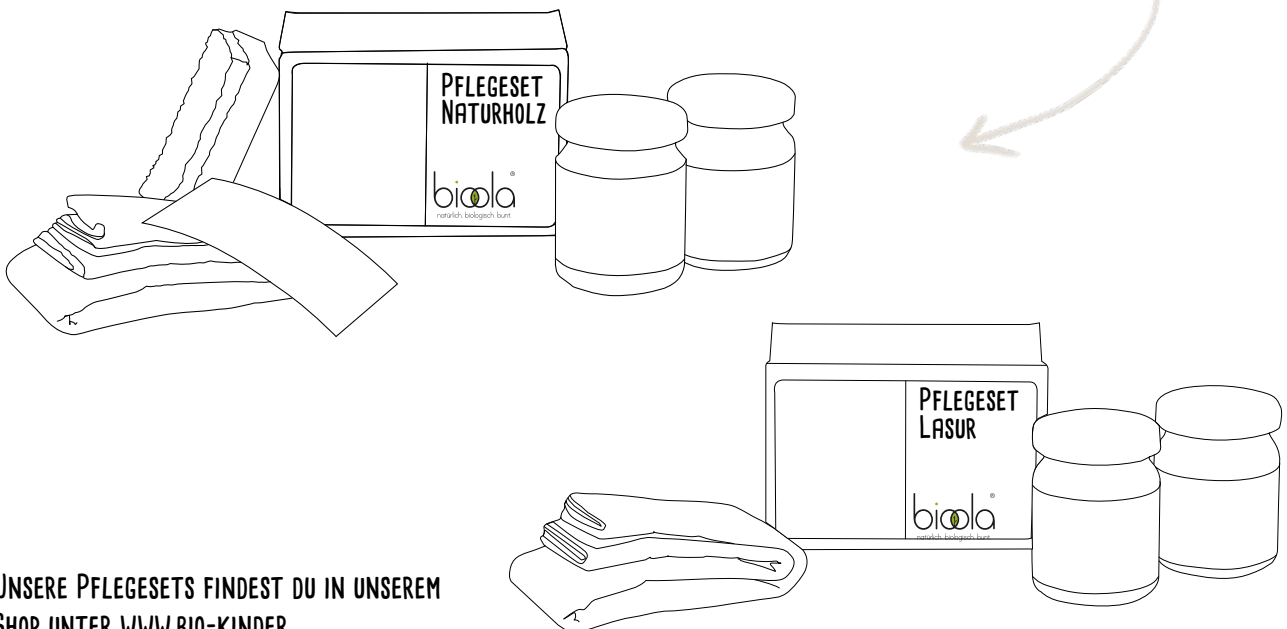


Verwende für die tägliche Reinigung ein trockenes Baumwolltuch. Wenn dein Möbelstück stärker verschmutzt ist, kann das Tuch auch nebelfeucht sein. Säurehaltige Flüssigkeiten sofort mit einem saugfähigen Tuch aufnehmen, damit sie nicht auf die Oberfläche einwirken können. Reinige deine Massivholz-Möbel niemals mit zu viel Druck, da Spuren hinterlassen werden könnten.

Zur Beseitigung von oberflächlichen Gebrauchsspuren an deinem Möbelstück aus Erlenholz empfehlen wir dir das bioola® Pflegeset. Trage das Pflegeöl sehr dünn auf der trockenen Holzoberfläche auf. Lasse es mindestens zwei Stunden gut trocknen.

Kleine Kratzer und kleine Farbabsplitterungen kannst du mit der farbigen Holzlasur ausbessern. Dazu ist es wichtig, dass die auszubessernde Stelle sauber, staubfrei und trocken ist. Vor dem Verwenden der Lasur solltest du sie gut schütteln und ggf. auch noch einmal gut durchrühren. Trage die Lasur mit einem kleinen Pinsel ganz dünn und nur direkt auf die auszubessernde Stelle auf das rohe Holz auf. Du solltest die Lasur danach gut trocknen lassen (12-24 Stunden). Sollte die Farbe noch nicht ausreichend gedeckt haben, kannst du den Auftrag wiederholen.

## DAMIT DU EXTRA LANGE FREUDE AN DEINEM REGAL HAST

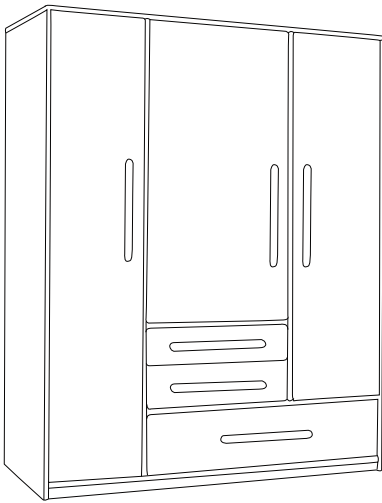


UNSERE PFLEGESETS FINDEST DU IN UNSEREM  
SHOP UNTER [WWW.BIO-KINDER](http://WWW.BIO-KINDER)

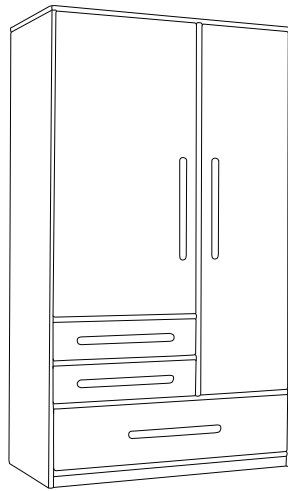


# SCHON ENTDECKT?

LINA SCHRANK 3-TEILIG



LINA SCHRANK 2-TEILIG



SCHAFFE NOCH MEHR STAU-RAUM IN DEINEM  
BABY- & KINDERZIMMER MIT WEITEREN  
MÖBELN AUS UNSERER LINA SERIE

JETZT ENTDECKEN AUF  
[WWW.BIO-KINDER.DE](http://WWW.BIO-KINDER.DE)

UNSERE LINA MÖBELSERIE BIETET NEBEN  
AUFBEWAHRUNGSMÖBELN AUCH KINDER- &  
BABYBETTEN.



LINA KOMMODE

## Wichtige Hinweise - Sorgfältig lesen!

### Sicherheitshinweis

Bitte überzeuge dich regelmäßig vom festen Sitz aller Schrauben. Die Schrauben können sich mit der Zeit lockern, wodurch Klemmstellen entstehen und sich Gegenstände verhaken können.

### Warnung

Benutze das Möbelstück nicht mehr, wenn einzelne Teile fehlen, gebrochen, zerrissen oder beschädigt sind. Verwende bitte nur von **BioKinder** empfohlene original Ersatzteile.

Vergewissere dich, dass das Möbelstück nicht in der Nähe von offenem Feuer oder starken Hitzequellen, z.B. elektrische Heizstrahler oder Gasöfen aufgestellt ist.

**Hebe die Aufbauanleitung für eine spätere Demontage  
bzw. Montage gut auf.**

# PLATZ FÜR NOTIZEN

