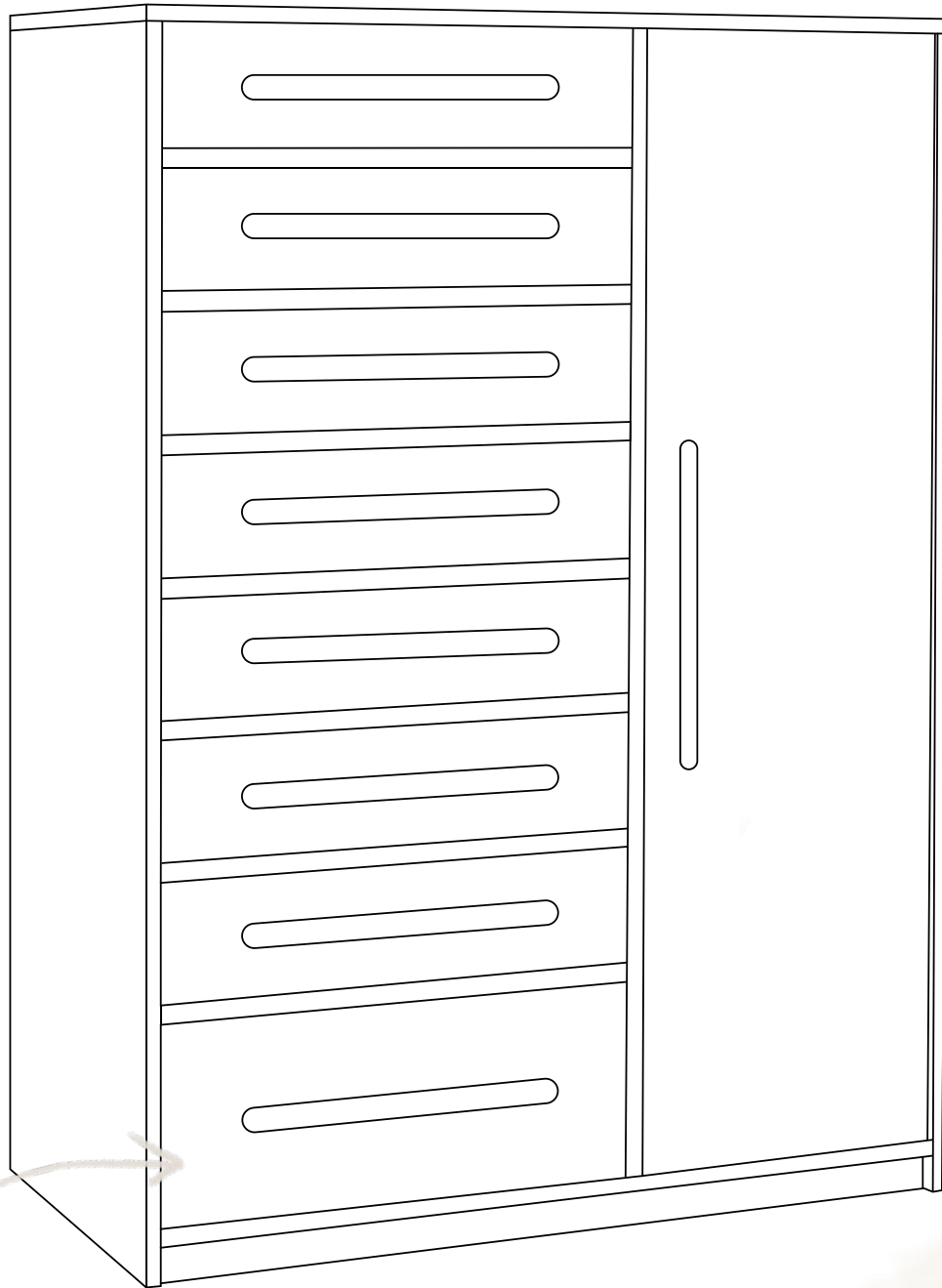


VIEL FREUDE MIT DEINEM
LINA KOMMODENSCHRANK



MIT GROßER SCHUBLADE

ERWEITERBAR MIT
DEM LINA SCHRANKAUSATZ

M0083.1

BioKinder® 

ZUSAMMEN GESUNDE WEGE GEHEN!

WAS ENTHALTEN IST



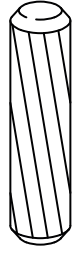
2X



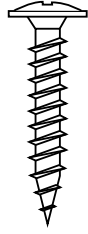
18X



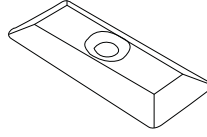
20X



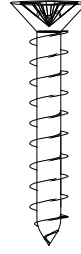
80X



38X



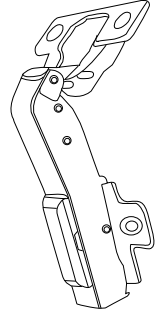
8X



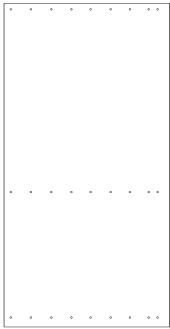
40X



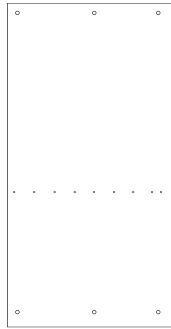
6X



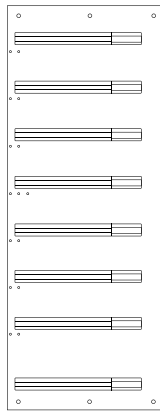
3X



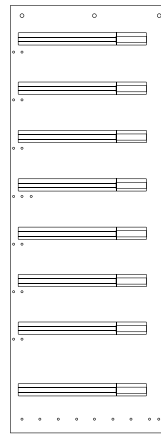
1X



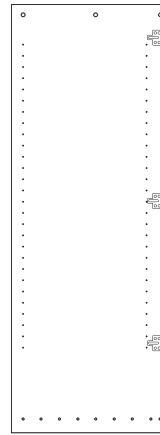
1X



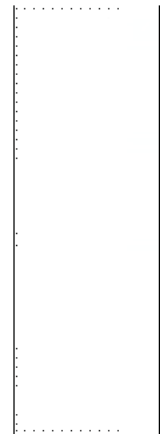
1X



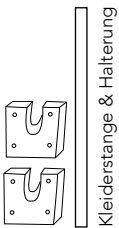
1X



1X



2X



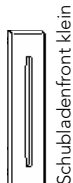
1X



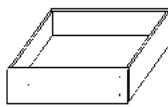
6X



1X



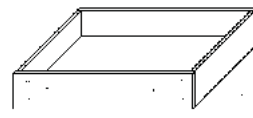
7X



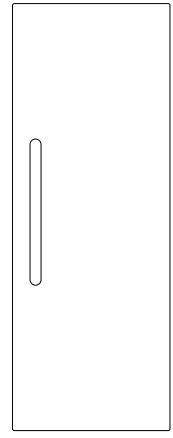
7X



1X



1X



1X

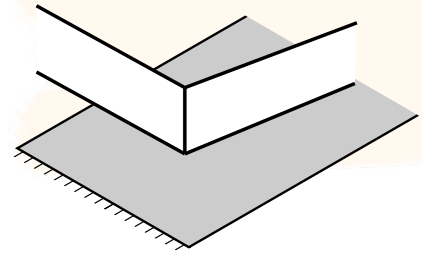
WAS DU NOCH BENÖTIGST



AM BESTEN EINE/EINEN HELFER*IN



KREUZSCHRAUBENDREHER



WEICHE UNTERLAGE

WIR HELFEN DIR GERNE!

+49 (0) 6081 - 44 563 15

INFO@BIO-KINDER.DE

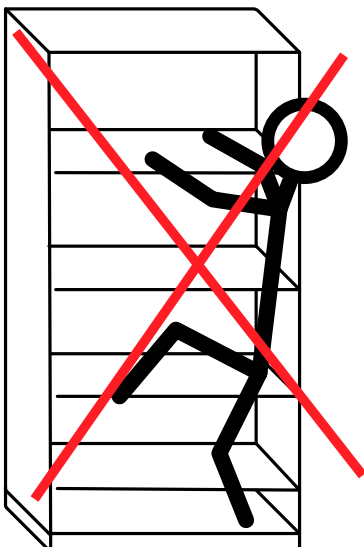
BIOKINDER · AM ERLNBACH 14-18 · 61273 WEHRHEIM

DU FINDEST
UNS AUCH HIER

@BIOKINDER

BIOKINDER

BIO-KINDER.DE

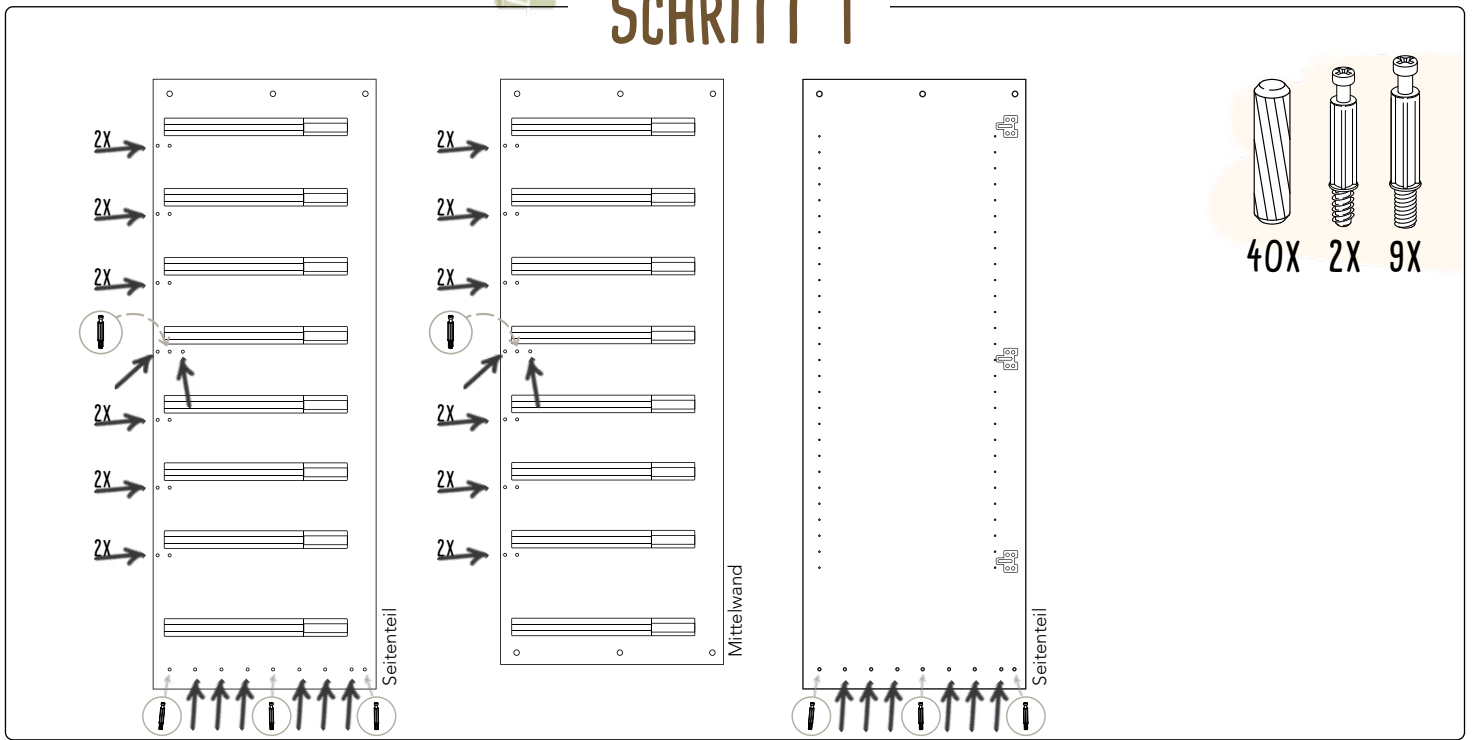


Warnhinweis

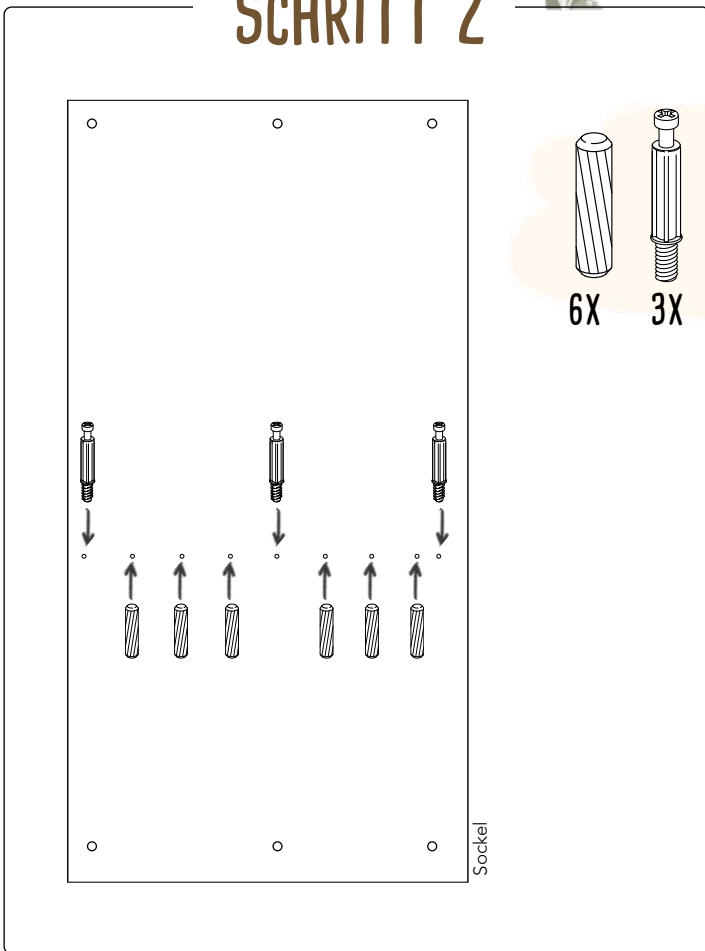
Möbelstücke können kippen und dadurch schwere Verletzungen verursachen. Um das Kippen der Möbelstücke zu verhindern müssen sie fest an der Wand verankert werden. Beschläge für die Verankerung an der Wand liegen nicht bei, da sie von Ihrer Wandbeschaffenheit abhängen.

Bitte benutzen Sie Befestigungsbeschläge, die für Ihre Wände geeignet sind. Sollten Sie Fragen zu den Befestigungsbeschlägen haben wenden Sie sich bitte an Ihren örtlichen Fachhandel.

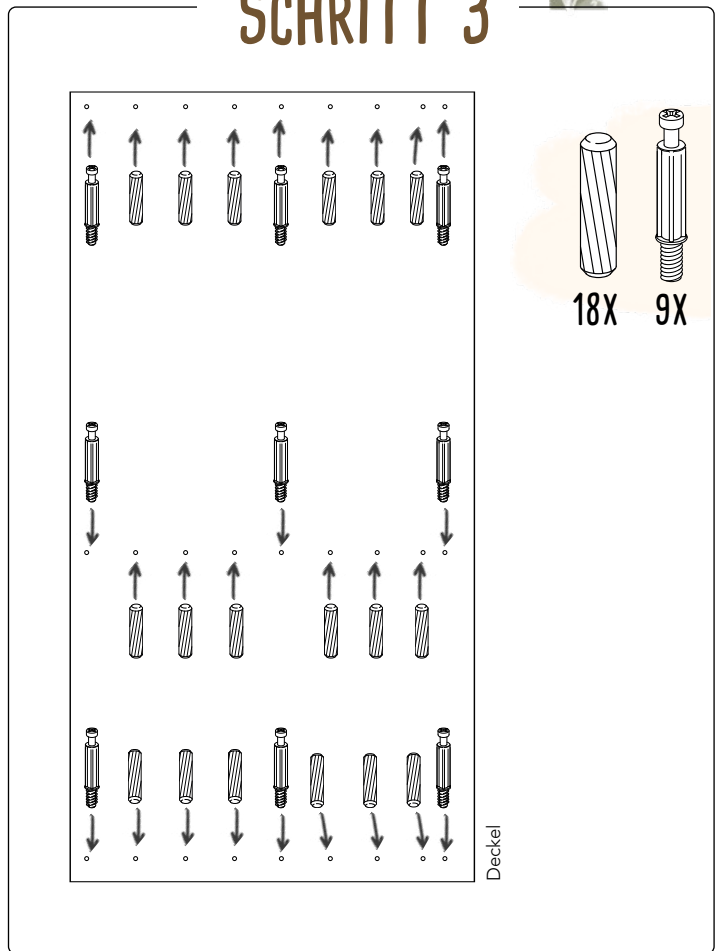
SCHRITT 1



SCHRITT 2

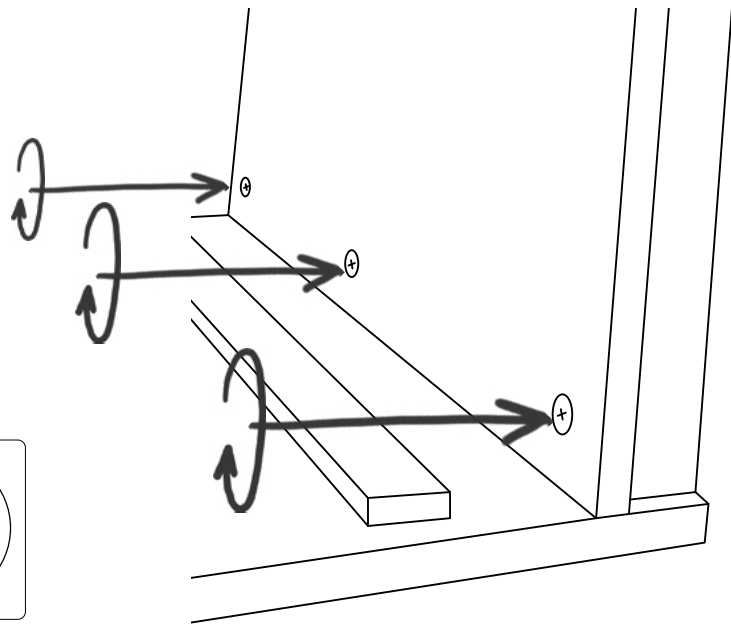
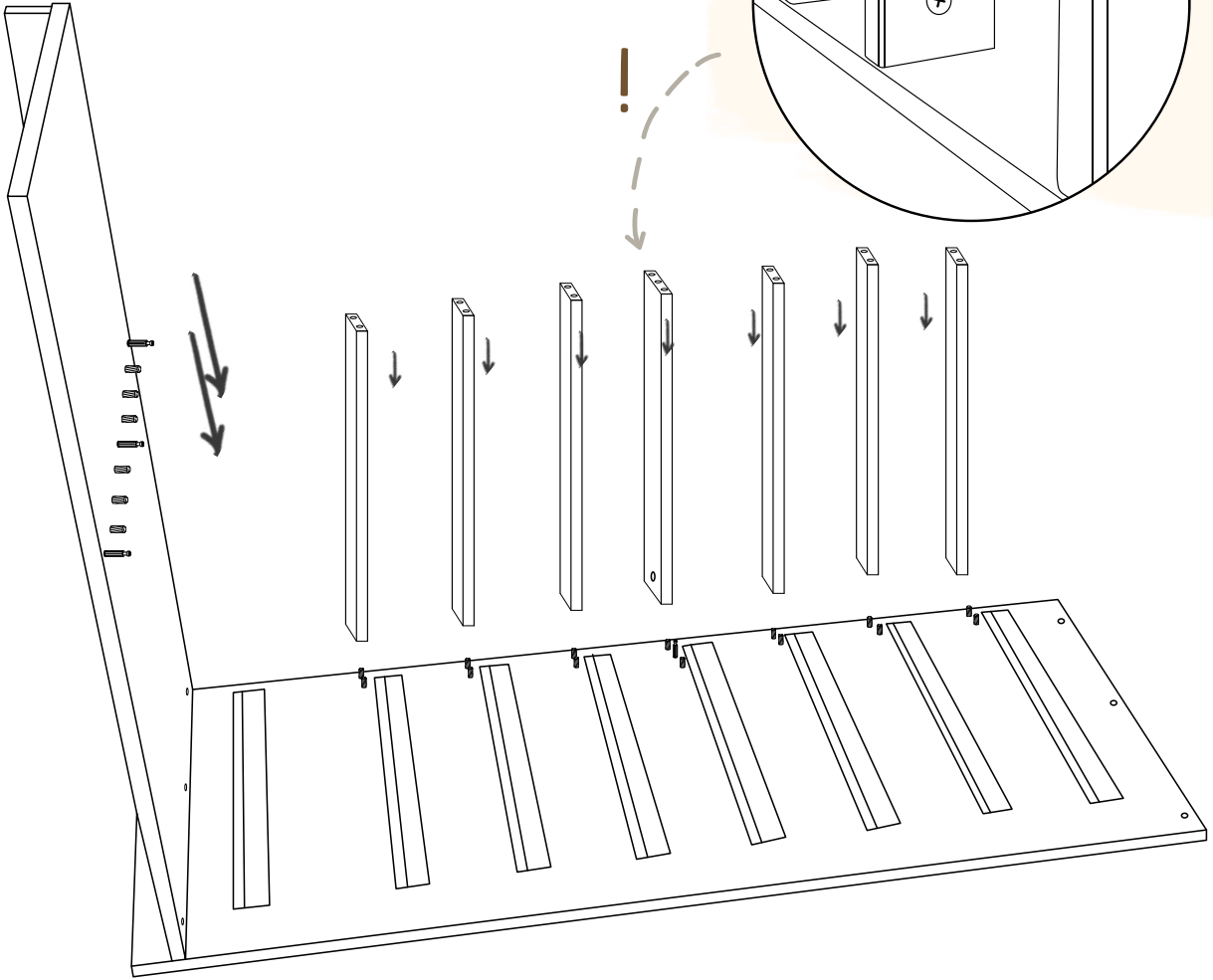
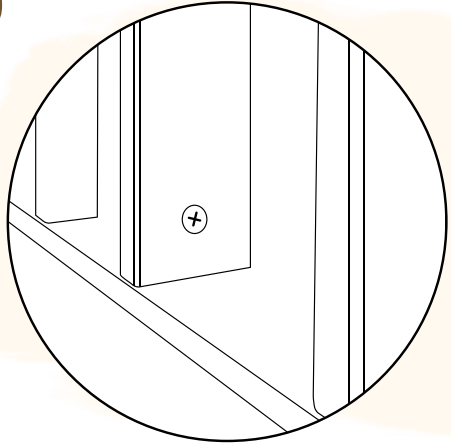


SCHRITT 3





SCHRITT 3

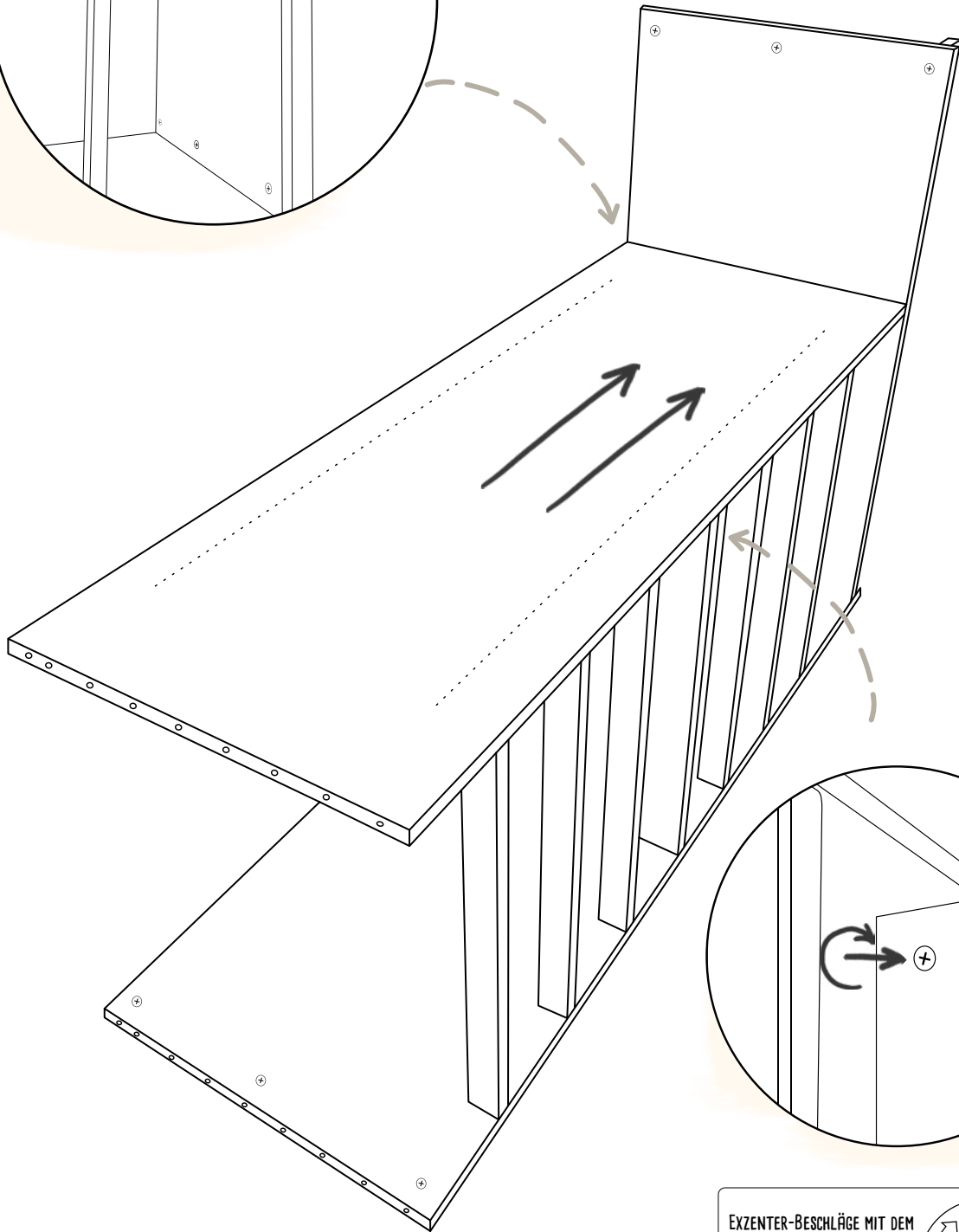


EXZENTER-BESCHLÄGE MIT DEM
KLEINEN DREIECK IN RICHTUNG
DER SPÄTEREN SCHRAUBE
PLATZIEREN

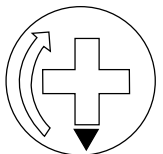




SCHRITT 4



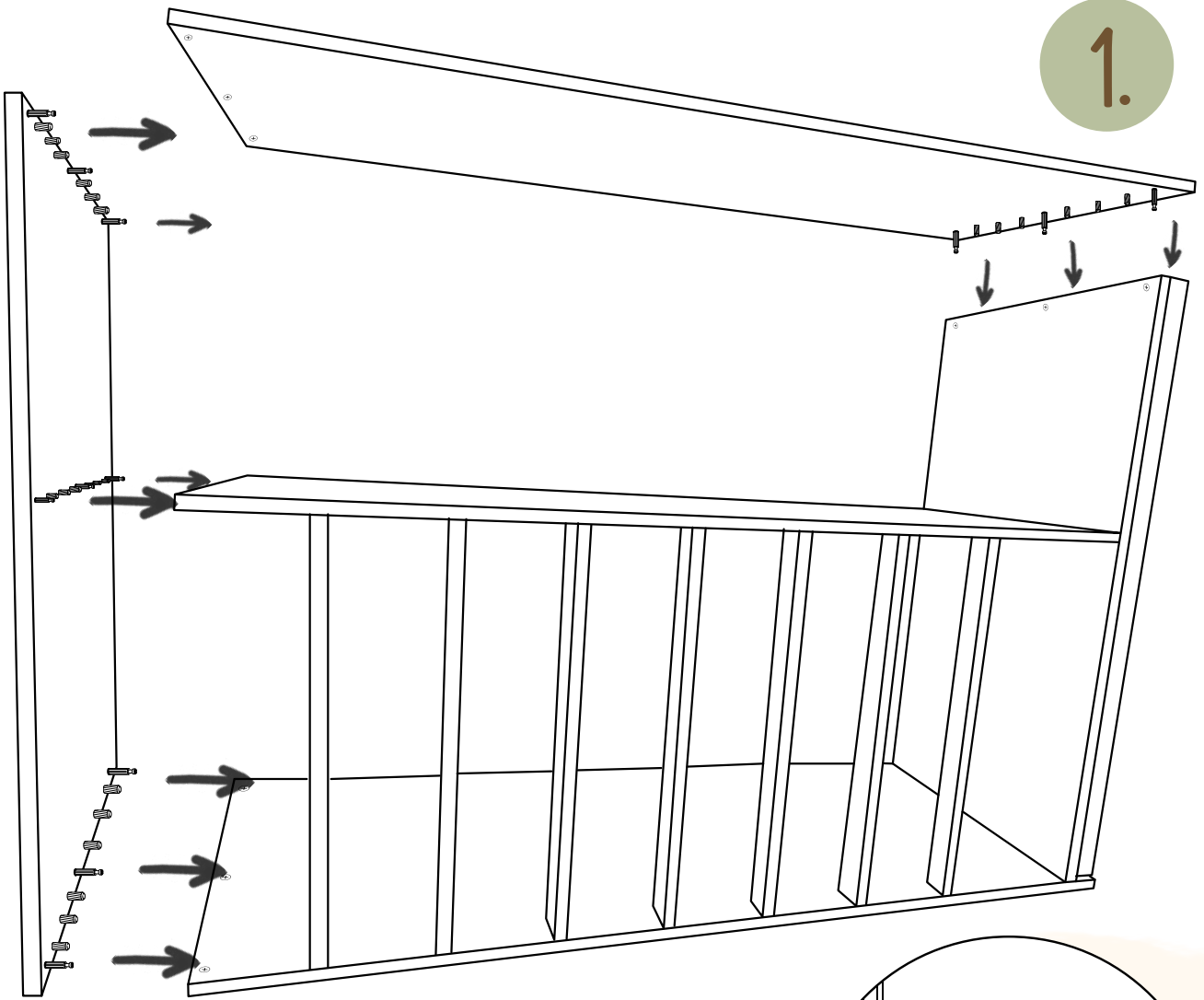
EXZENTER-BESCHLÄGE MIT DEM
KLEINEN DREIECK IN RICHTUNG
DER SPÄTEREN SCHRAUBE
PLATZIEREN





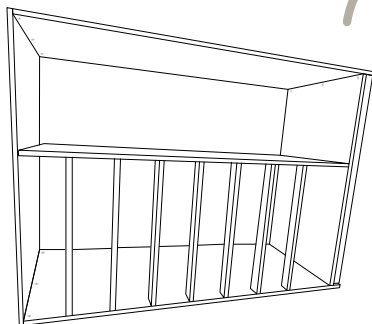
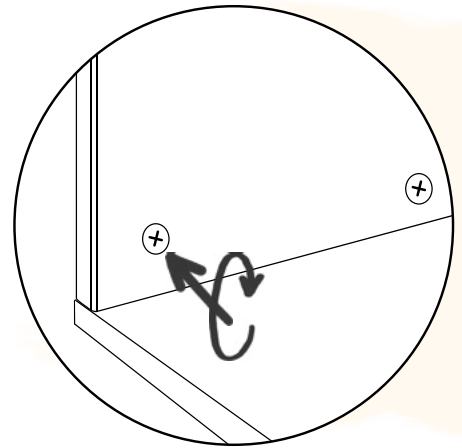
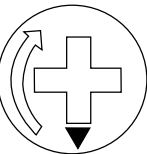
SCHRITT 5

1.



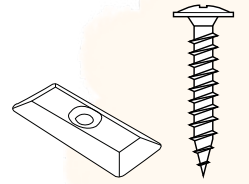
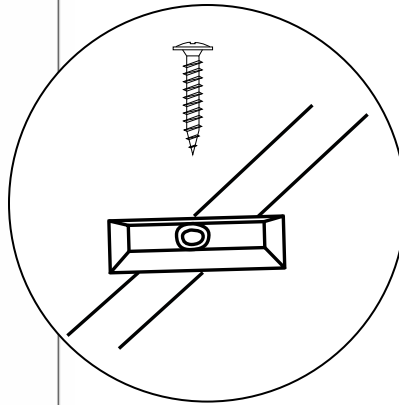
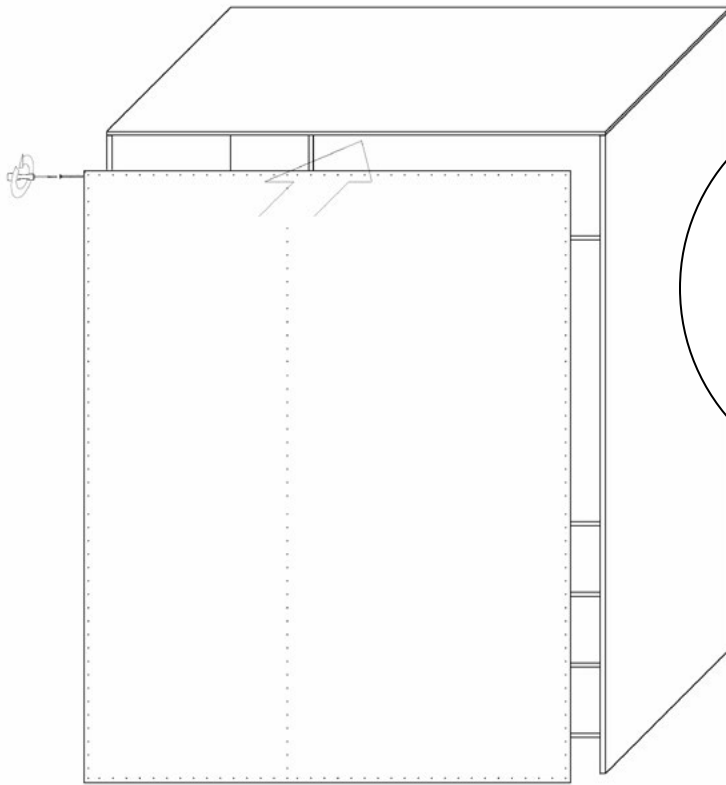
2.

EXZENTER-BESCHLÄGE MIT DEM
KLEINEN DREIECK IN RICHTUNG
DER SPÄTEREN SCHRAUBE
PLATZIEREN UND FESTZIEHEN.





SCHRITT 6



RÜCKWAND



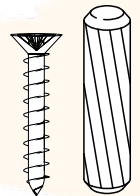
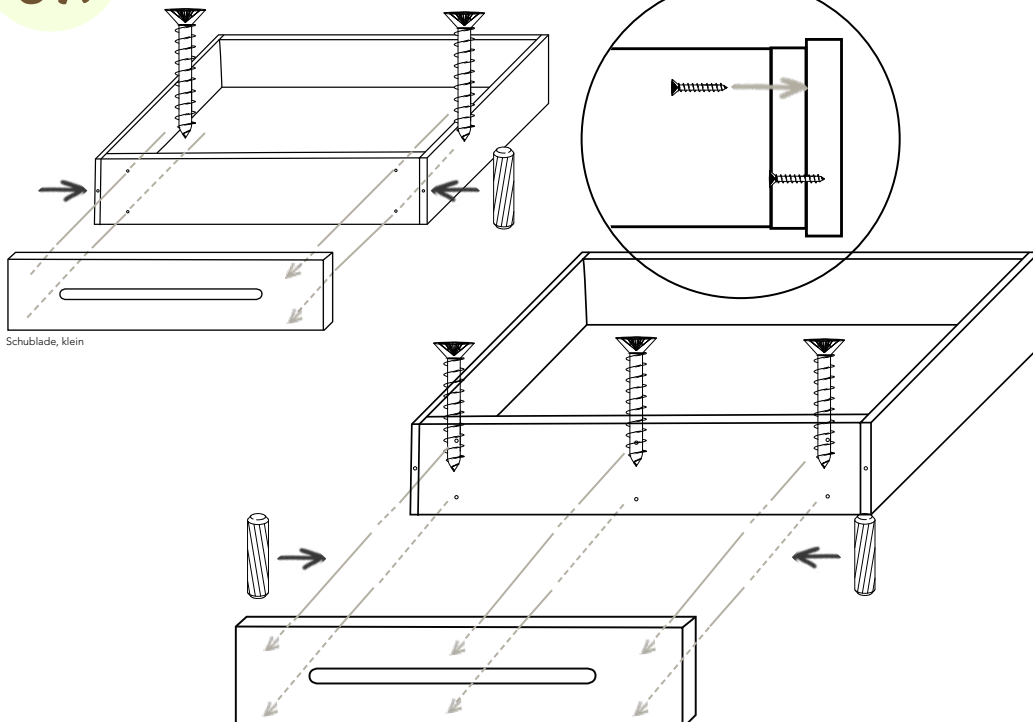
BEI BEFESTIGUNG DER RÜCKWAND MUSS DER SCHRANK AUF EINEM ABSOLUT EBENEN UNTERGRUND STEHEN, UM EIN VERZIEHEN DES MÖBELSTÜCKS DURCH DIE MONTAGE DER RÜCKWAND ZU VERHINDERN.

WHEN THE REAR WALL IS FIXED, THE CABINET MUST BE PLACED ON AN ABSOLUTELY LEVEL SURFACE IN ORDER TO PREVENT WARPING OF THE FURNITURE BY MOUNTING THE REAR WALL.

SCHRITT 7



8x

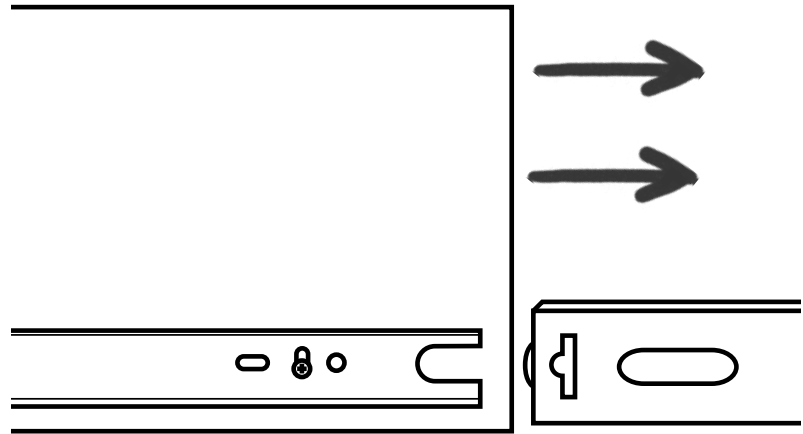


Schublade, klein

SCHUBLADE EINSETZEN

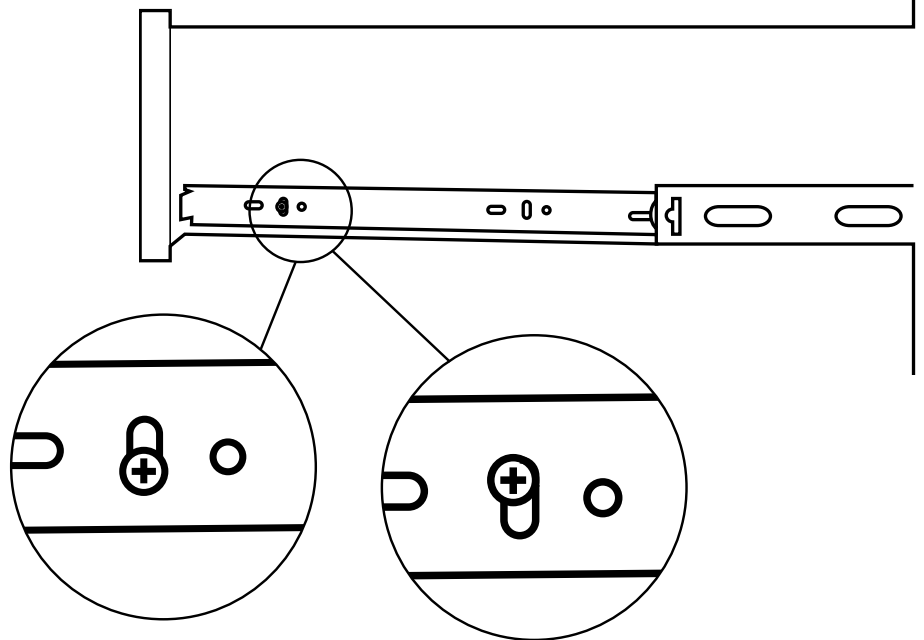
Ziehen Sie die Schubladenschiennen leicht aus.
Setzen Sie die Schublade in die Schienen und drücken Sie sie vorsichtig in die Führungsschienen. Sobald Sie auf beiden Seiten ein „Click“-Geräusch hören, sind die Schienen korrekt eingerastet.

Tipp: Zu zweit geht's leichter!

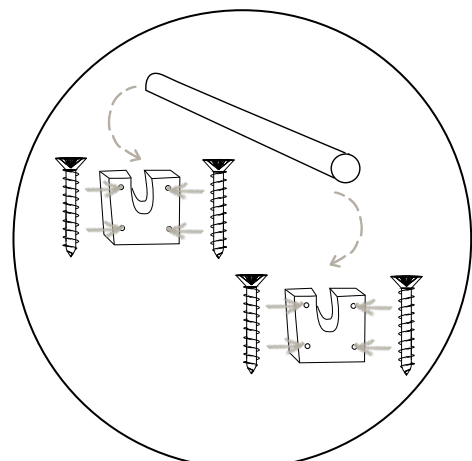
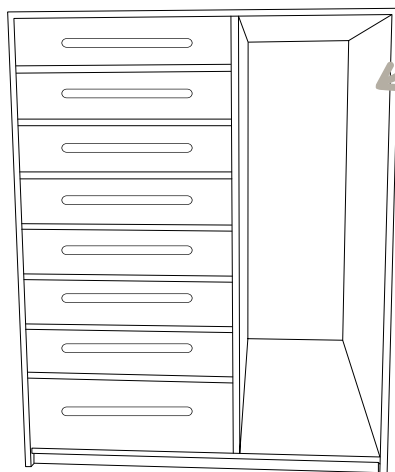


SCHUBLADE EINSTELLEN

Durch Lockern, verschieben und festziehen der Kreuzschrauben jeder Schubladenschiene können Sie die Position der Schublade bei Bedarf justieren.

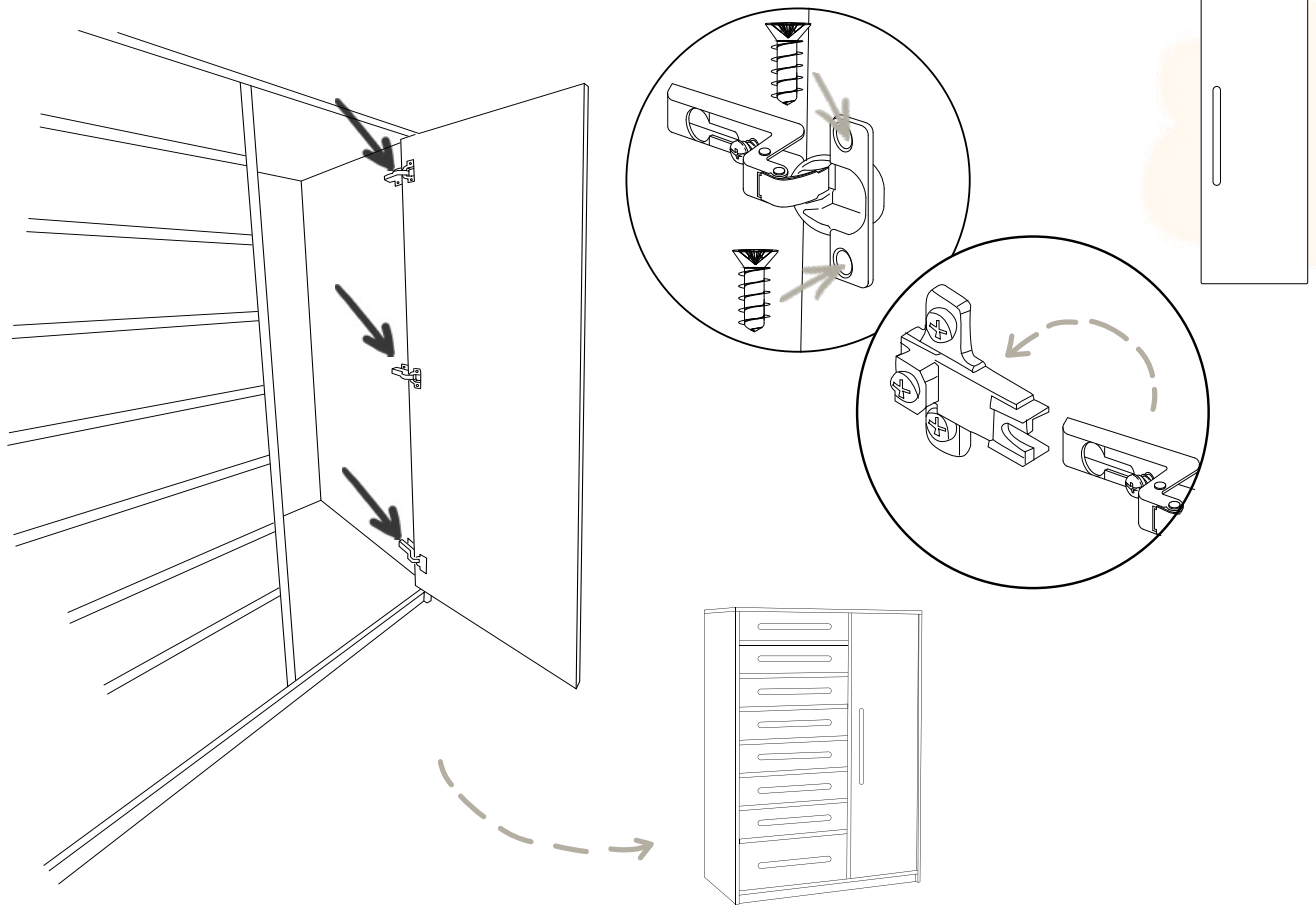


SCHRITT 8





SCHRITT 9



WIE DU BIOKINDER-MÖBEL PFLEGST



Verwende für die tägliche Reinigung ein trockenes Baumwolltuch. Wenn dein Möbelstück stärker verschmutzt ist, kann das Tuch auch nebelfeucht sein. Säurehaltige Flüssigkeiten sofort mit einem saugfähigen Tuch aufnehmen, damit sie nicht auf die Oberfläche einwirken können.

Reinige deine Massivholz-Möbel niemals mit zu viel Druck, da Spuren hinterlassen werden könnten.

Zur Beseitigung von oberflächlichen Gebrauchsspuren an deinem Möbelstück aus Erlenholz empfehlen wir dir das bioola® Pflegeset. Trage das Pflegeöl sehr dünn auf der trockenen Holzoberfläche auf. Lasse es mindestens zwei Stunden gut trocknen.

Kleine Kratzer und kleine Farbabsplitterungen kannst du mit der farbigen Holzlasur ausbessern. Dazu ist es wichtig, dass die auszubessernde Stelle sauber, staubfrei und trocken ist.

Vor dem Verwenden der Lasur solltest du sie gut schütteln und ggf. auch noch einmal gut durchrühren. Trage die Lasur mit einem kleinen Pinsel ganz dünn und nur direkt auf die auszubessernde Stelle auf das rohe Holz auf. Du solltest die Lasur danach gut trocknen lassen (12-24 Stunden). Sollte die Farbe noch nicht ausreichend gedeckt haben, kannst du den Auftrag wiederholen.

WAS DU WISSEN SOLLTEST



Du hast ein hochwertiges Möbelstück aus Massivholz erworben. Holz ist ein lebendiger Werkstoff, d.h. es reagiert auf seine Umgebung und arbeitet ständig. Farb- und Strukturunterschiede sowie verschiedene holzartentypische Merkmale sind ganz normal.



Raumklima

Wenn das Raumklima zu feucht ist (über 60% Luftfeuchtigkeit) nimmt das trockene Holz die feuchte Luft auf. Dadurch vergrößern sich die Zellwände und das Holz dehnt sich aus.

Bei zu trockenem Raumklima (unter 40% Luftfeuchtigkeit) zieht sich das Holz zusammen. Die Holzzellen geben Feuchtigkeit ab, was dazu führt, dass die Zellwände dünner werden. Dein Möbelstück kann sich also leicht verformen.

Wir raten dir deshalb, das Raumklima relativ konstant zu halten. Optimal ist eine Luftfeuchtigkeit zwischen 40% und 60% und eine Raumtemperatur zwischen 18°C und 23°C.



Geruch & Oberflächenveredelung

Jedes Möbelstück hat seinen einzigartigen Eigengeruch, der durch das verwendete Holz und die Oberflächenbehandlung beeinflusst wird.

Originale Möbel von BioKinder sind frisch mit natürlichem bioola® nature Öl bzw. natürlicher bioola® colour Lasur behandelt. Daher hat dein Möbelstück möglicherweise anfangs einen intensiveren Geruch, der mit der Zeit nachlässt. Das ist ganz normal und wird individuell wahrgenommen. Wir empfehlen dir den Raum gut zu durchlüften.



Neubauten

Wände und Böden eines Neubaus weisen eine sehr hohe Feuchtigkeit auf. Montiere deine Möbel erst, wenn Wände und Böden ordnungsgemäß ausgetrocknet sind. Sonst könnten Schäden durch Feuchtigkeit oder Schimmelbildung entstehen. Denke daran, dass eine ausreichende Luftzirkulation hinter den Möbeln generell und langfristig wichtig ist.



Nachhaltigkeit

Gesund, umweltbewusst und nachhaltig. Wir verwenden biologisches Massivholz aus verantwortlicher und zertifizierter Forstwirtschaft - vom Baum bis zum fertigen Möbelstück.



EIN KLEINER TIPP

Gestalte dir mit unseren passenden Lina Kommoden eine individuelle Schrankwand und schaffe so noch mehr Stauraum in deinem Baby- oder Kinderzimmer.
Mehr dazu findest du auf www.bio-kinder.de

Wichtige Hinweise - Sorgfältig lesen!

Sicherheitshinweis

Bitte überzeuge dich regelmäßig vom festen Sitz aller Schrauben. Die Schrauben können sich mit der Zeit lockern, wodurch Klemmstellen entstehen und sich Gegenstände verhaken können.

Warnung

Benutze das Möbelstück nicht mehr, wenn einzelne Teile fehlen, gebrochen, zerrissen oder beschädigt sind. Verwende bitte nur von **BioKinder** empfohlene original Ersatzteile.

Vergewissere dich, dass das Möbelstück nicht in der Nähe von offenem Feuer oder starken Hitzequellen, z.B. elektrische Heizstrahler oder Gasöfen aufgestellt ist.

Hebe die Aufbauanleitung für eine spätere Demontage bzw. Montage gut auf.



DE Warnung: Plastiktüten können gefährlich sein. Halte diese Tüte zur Vermeidung von Ersticken- gefahr von Babys und Kleinkindern fern.

EN Warning: Plastic bags can be hazardous; keep this out of the reach of babies and children in order to avoid choking.

FR Attention: Les sacs en plastique peuvent être dangereux. Pour éviter le danger de suffocation, garder les sacs éloignés des bébés et des enfants.

ES Advertencia: Las bolsas de plástico pueden ser peligrosas. Mantenga esta bolsa fuera del alcance de bebés y niños para evitar que se asfixien.

NL Waarschuwing: Plastic zakken kunnen gevaarlijk zijn; houd dit plastic weg bij babies en kinderen om verstikking te voorkomen.

