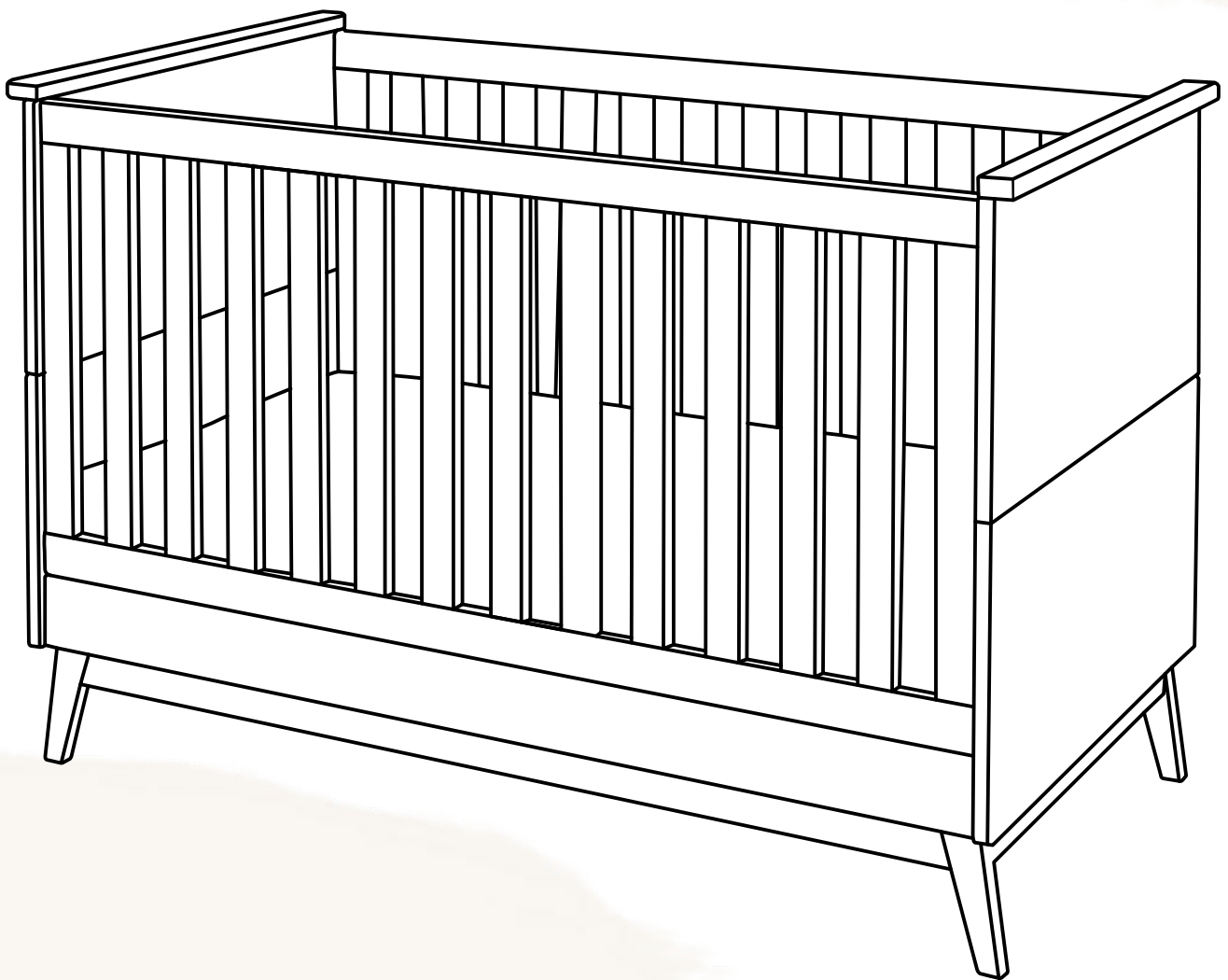


VIEL FREUDE MIT DEINEM  
**LAURA BABY- & KINDERBETT**

ART.-NR. 27251



LIEGEFLÄCHE  
70 x 140 CM

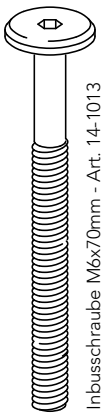
M0085.1

**BioKinder**<sup>®</sup>

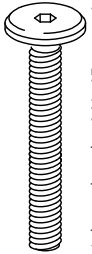


DAS GESUNDE KINDERZIMMER

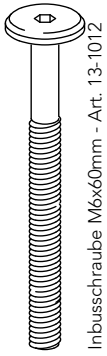
# WAS ENTHALTEN IST



Inbusschraube M6x70mm - Art. 14-1013



Inbusschraube M6x45mm - Art. 60-11364



Inbusschraube M6x60mm - Art. 13-1012



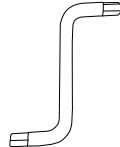
Quermutterbolzen M6x10x13 - Art.-Nr.: 4-1003



Holzdübel 8x35 mm - Art.-Nr.: 9-1008



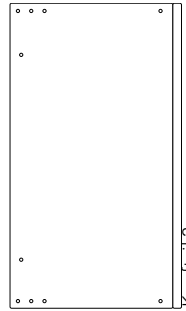
Holzschraube, 4x70mm - Art. 96-15992



Inbusschlüssel Größe 4 - Art.-Nr. : 19-1018



Kopfteil 1, Gitterbett



Kopfteil 2

A: 8X

B: 30X

C: 4X

4X

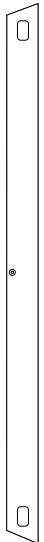
54X

4X

1X

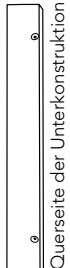
2X

2X



Längsseite der Unterkonstruktion

2X



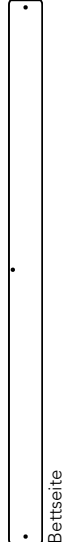
Querseite der Unterkonstruktion

2X



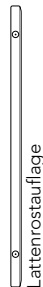
Fuß

4X



Bettseite

2X



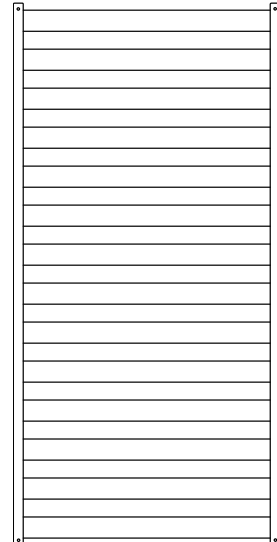
Lattenrostauflage

2X



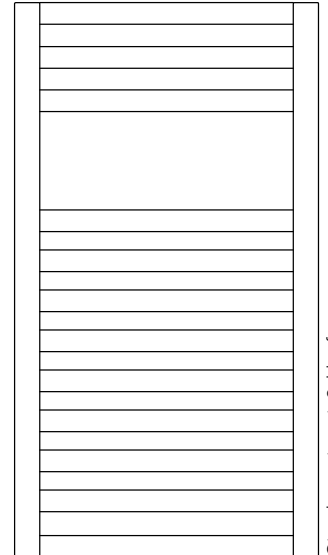
Schlupfprosse

4X



Lattenrost

1X



Gitterbettseite mit Schlupfprossen

2X

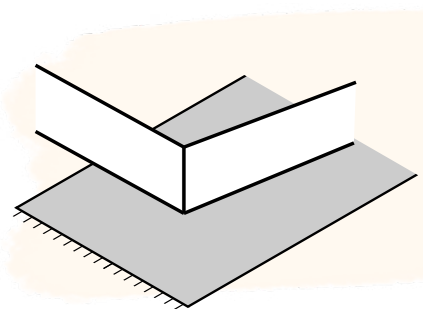
# WAS DU NOCH BENÖTIGST



AM BESTEN EINE/EINEN HELFER\*IN



SCHLITZ- &  
KREUZSCHRAUBENZIEHER



WEICHE UNTERLAGE

# WIR HELFEN DIR GERNE!

+49 (0) 6081 - 44 563 15

INFO@BIO-KINDER.DE

BIOKINDER · AM ERLNBACH 14-18 · 61273 WEHRHEIM

DU FINDEST  
UNS AUCH HIER

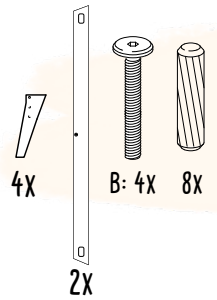
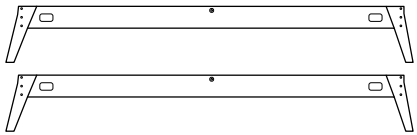
@BIOKINDER

BIOKINDER

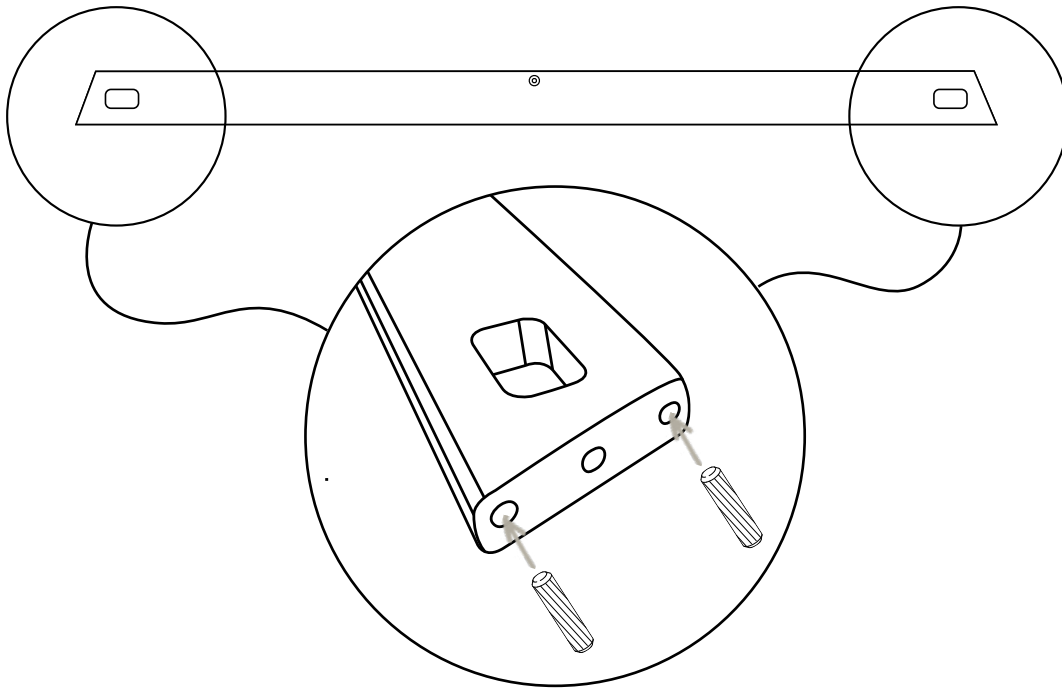
BIO-KINDER.DE

## SCHRITT 1

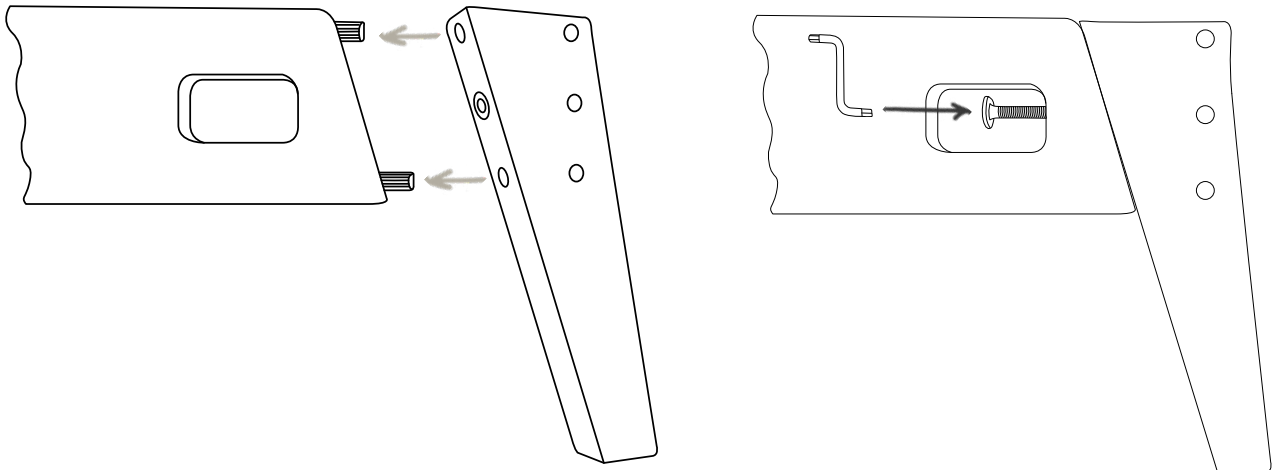
SEITENTEILE UND  
FÜßE MONTIEREN



2X

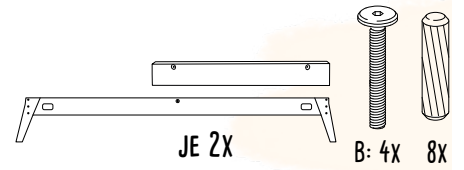
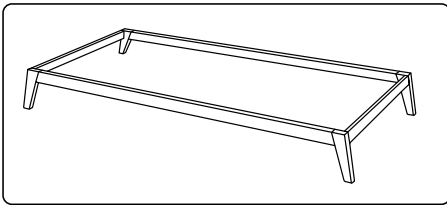


4X

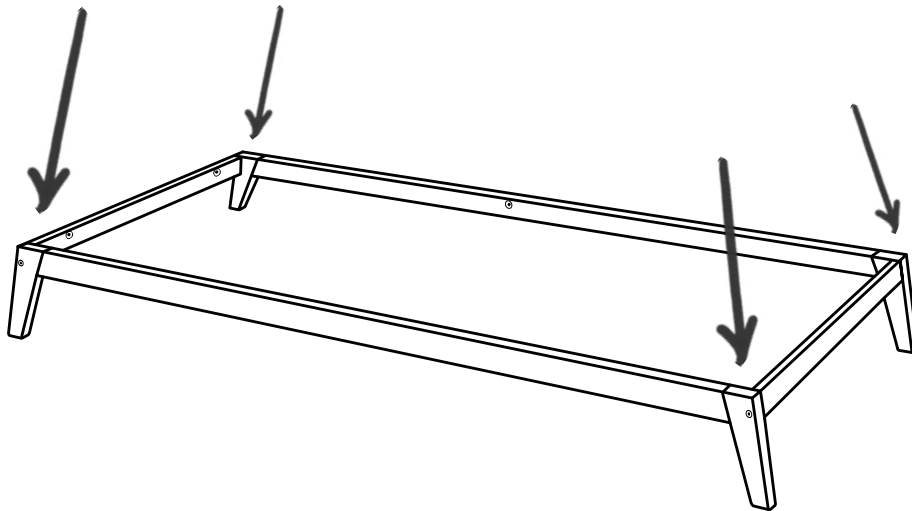
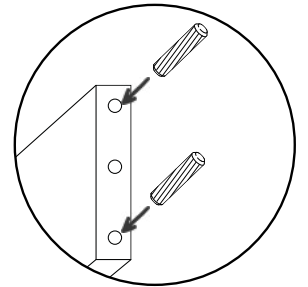
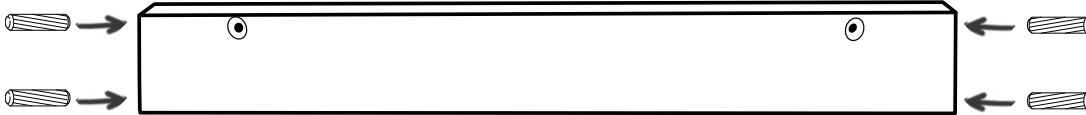


# SCHRITT 2

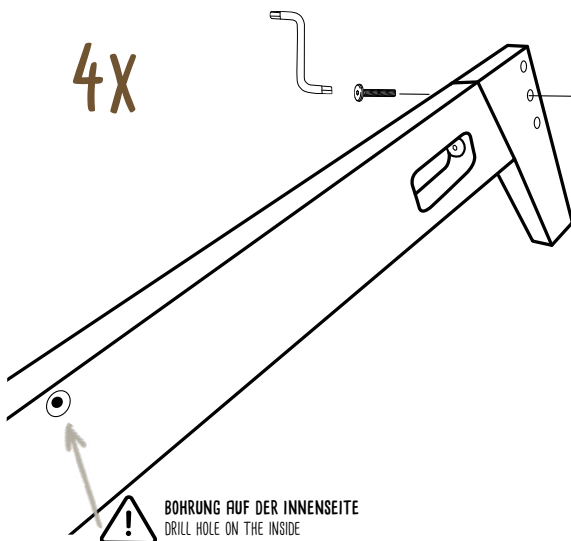
## RAHMEN MONTIEREN



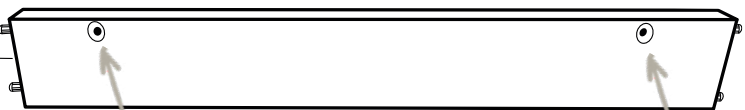
2X



4X

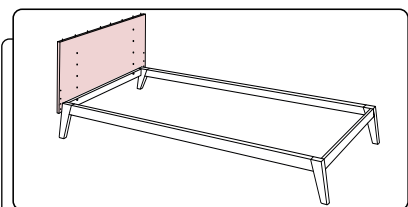
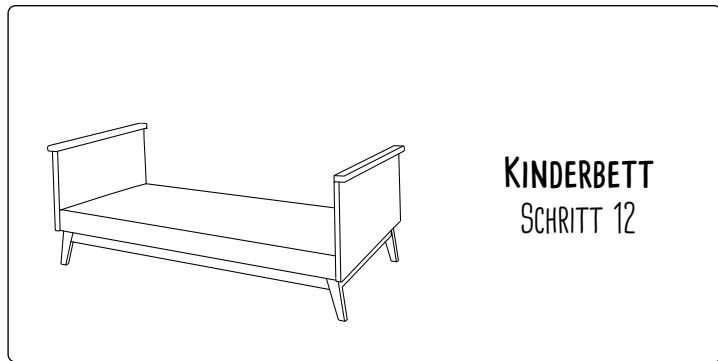


BOHRUNG AUF DER INNENSEITE  
DRILL HOLE ON THE INSIDE



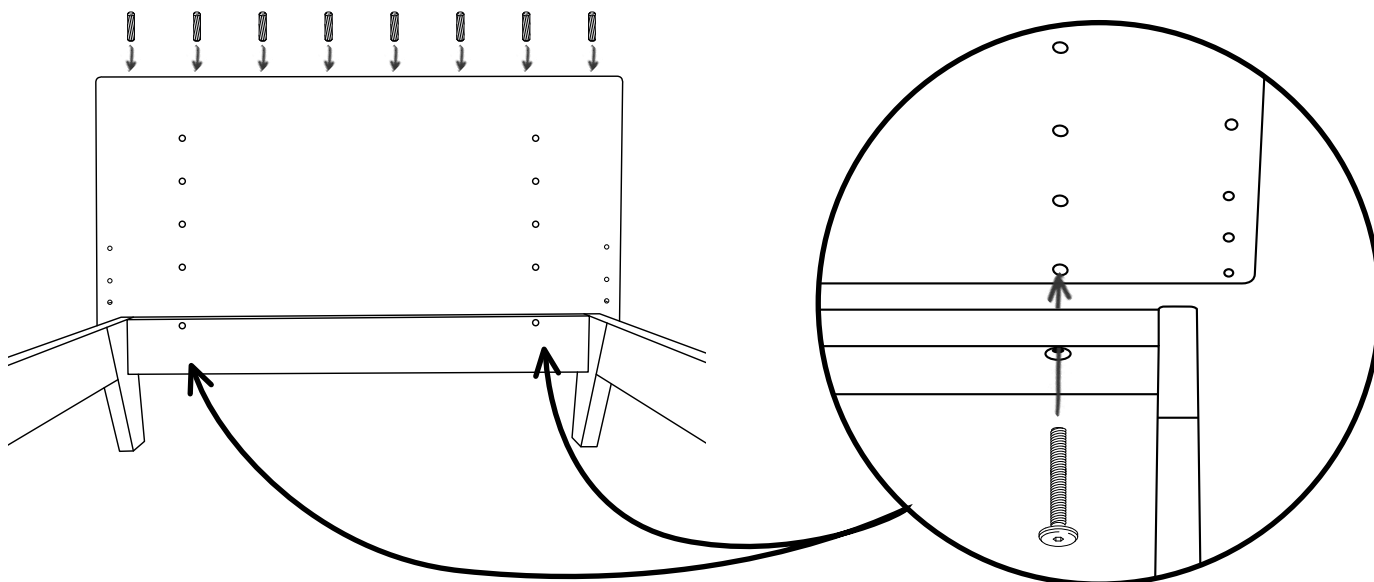
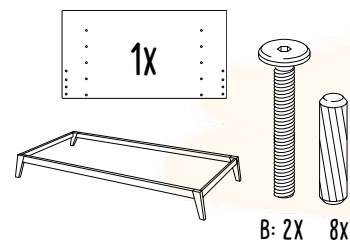
BOHRUNG AUF DER INNENSEITE  
DRILL HOLE ON THE INSIDE

BOHRUNG AUF DER INNENSEITE  
DRILL HOLE ON THE INSIDE



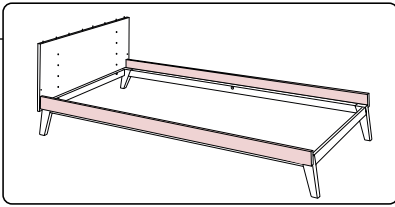
## SCHRITT 3

ERSTE SEITE MONTIEREN



# SCHRITT 4

## AUßENSEITEN MONTIEREN



2x

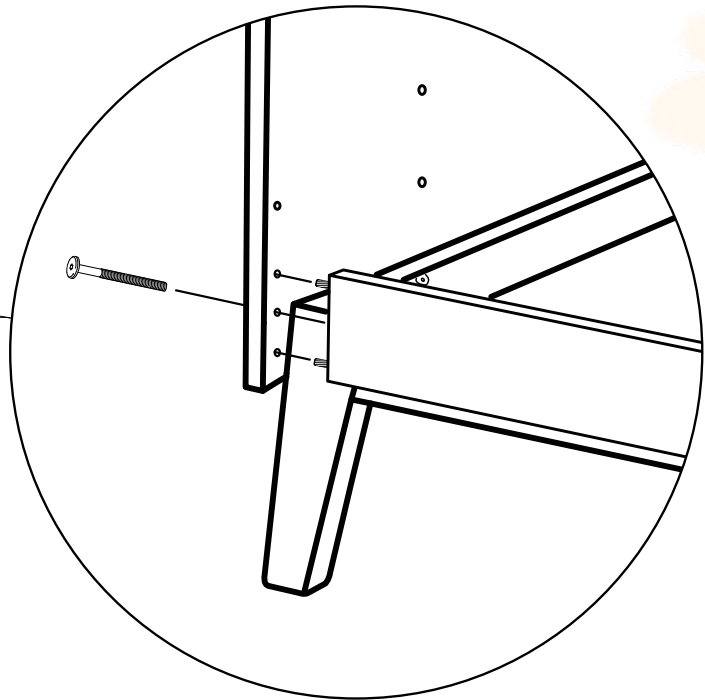
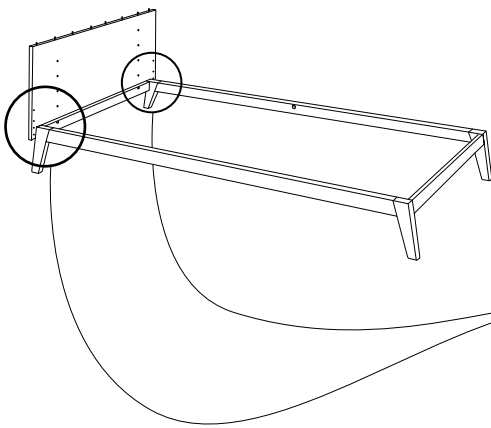
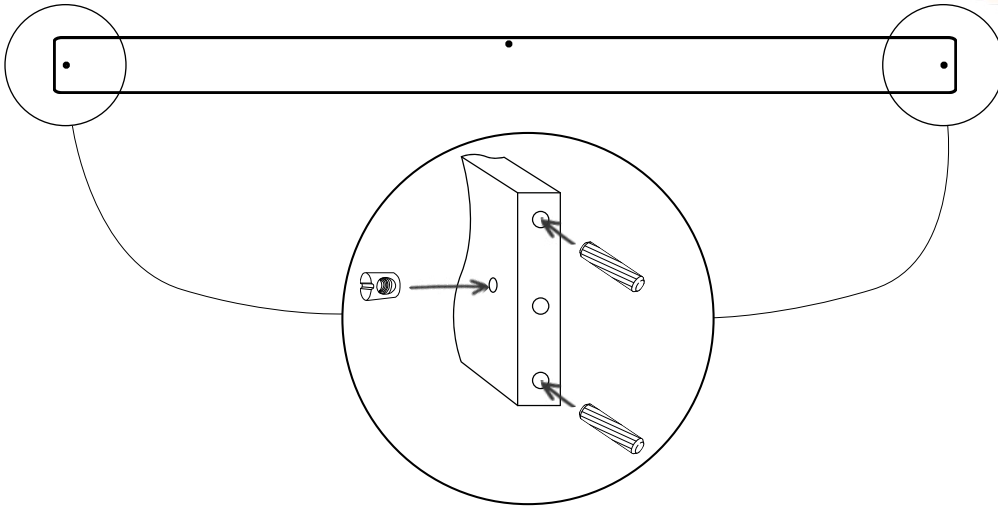


4x



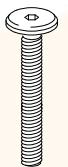
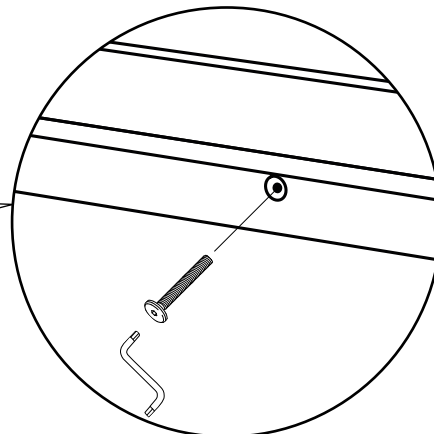
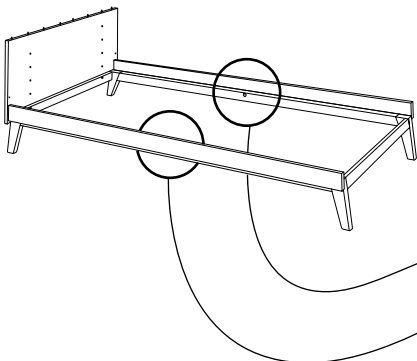
4x

2x



Inbusschraube 60mm

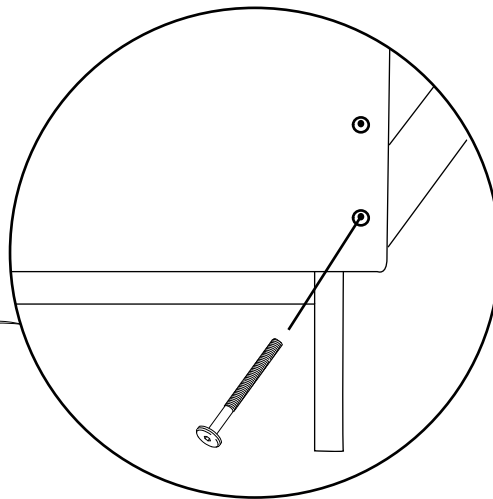
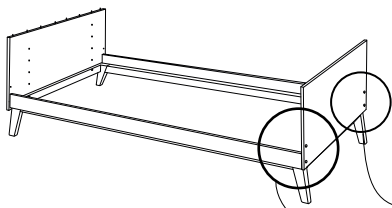
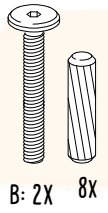
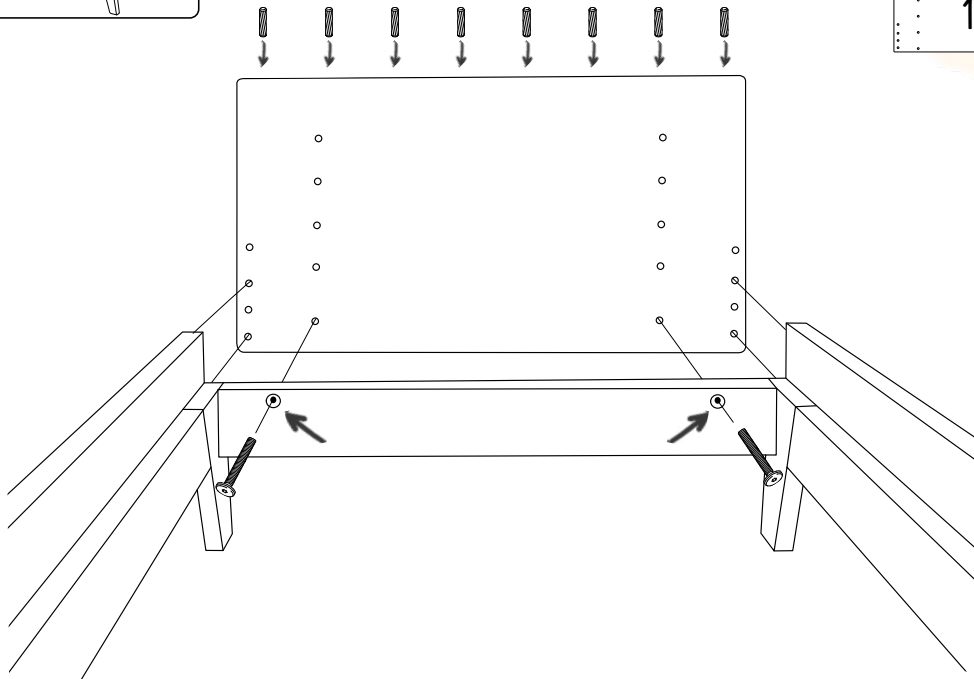
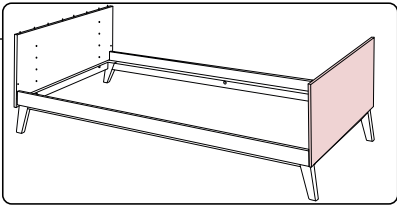
G: 2x



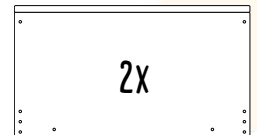
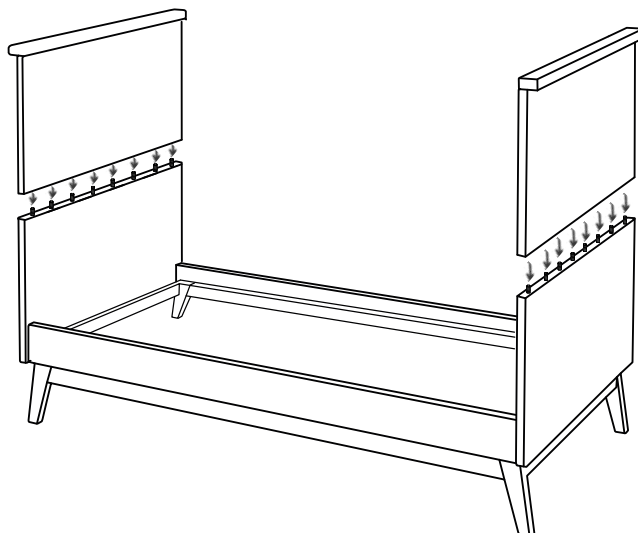
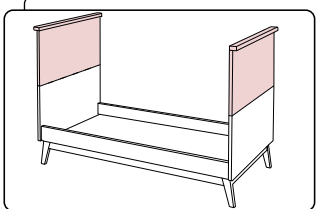
B: 2x

# SCHRITT 5

ZWEITE SEITE MONTIEREN

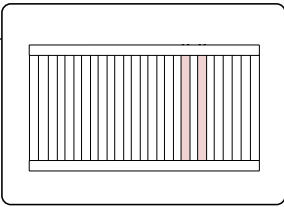


# SCHRITT 6



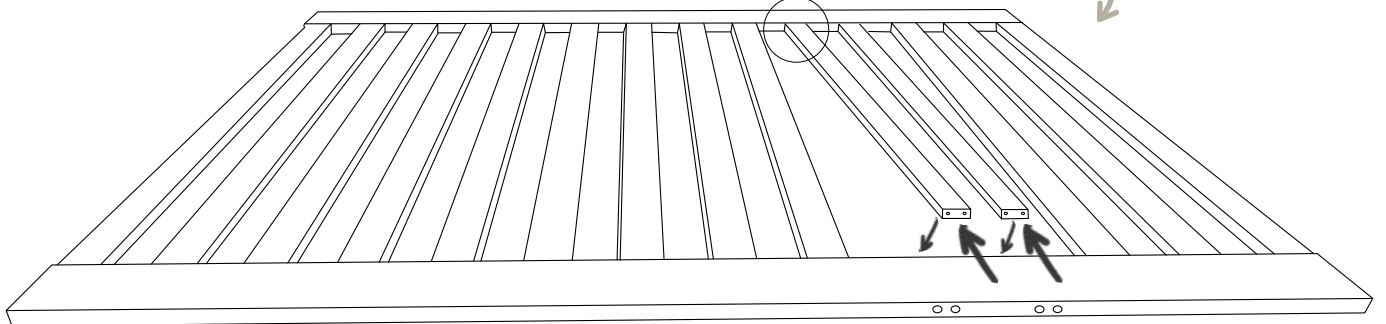
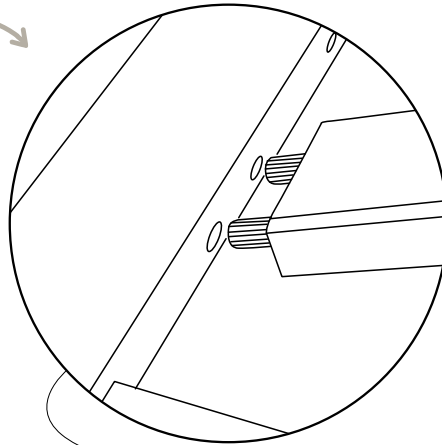
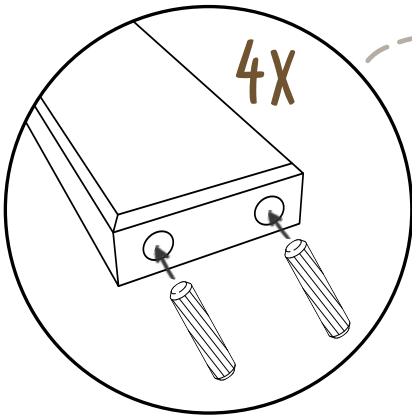
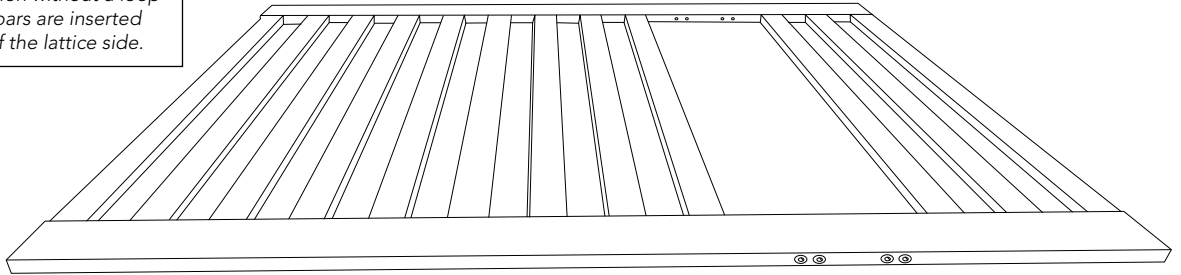
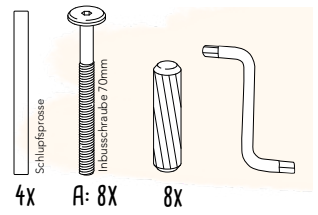
# SCHRITT 7

## GITTERSEITEN VORBEREITEN SCHLUPFSPROSSEN EINSETZEN

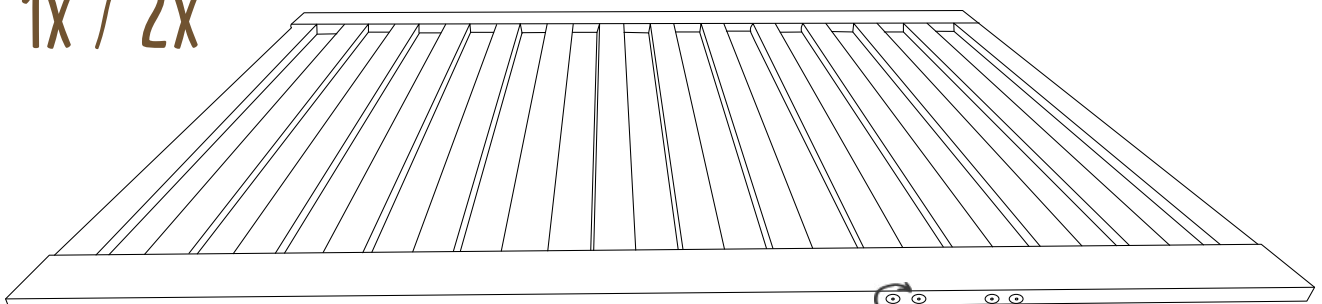


Für den Aufbau ohne Schlupfloch werden die Schlupfsprosen in beide Gitterseiten eingesetzt.

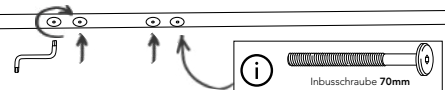
*For the construction without a loop-hole, the wicket bars are inserted into both sides of the lattice side.*



1x / 2x



Gitterseite **mit** Schlupfsprosen / lattice side with wicket bars inserted



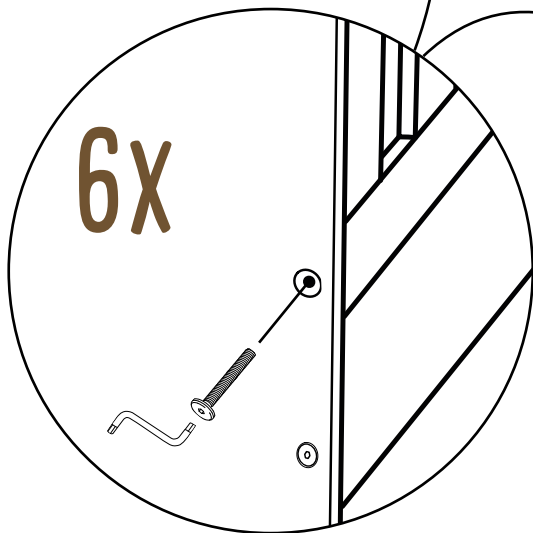
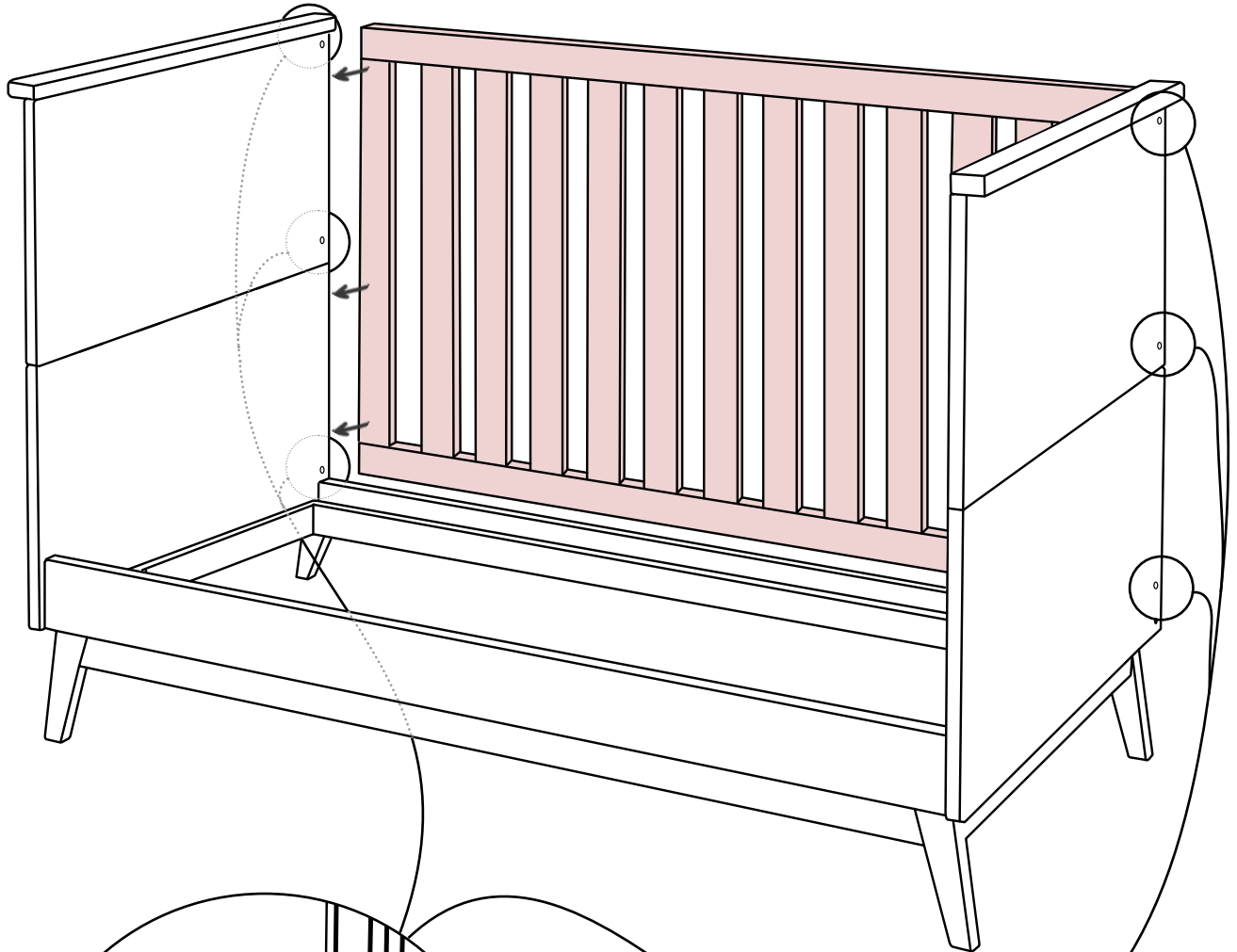
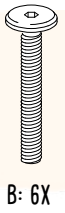
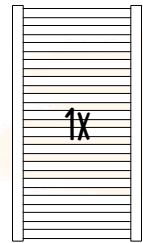
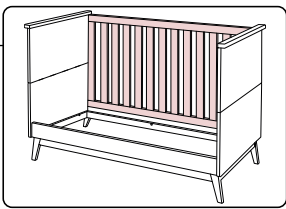


# SCHRITT 8

ERSTE GITTERSEITE MONTIEREN



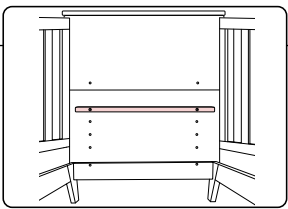
V



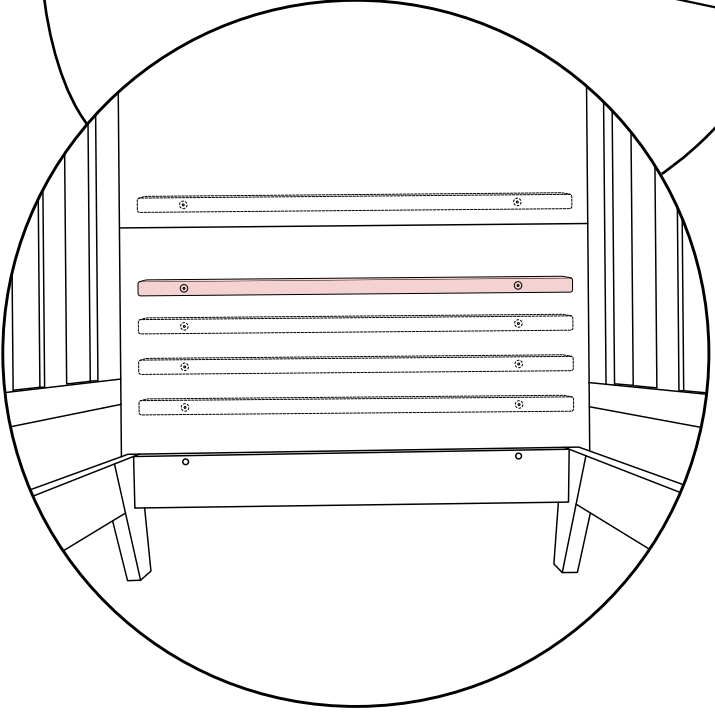
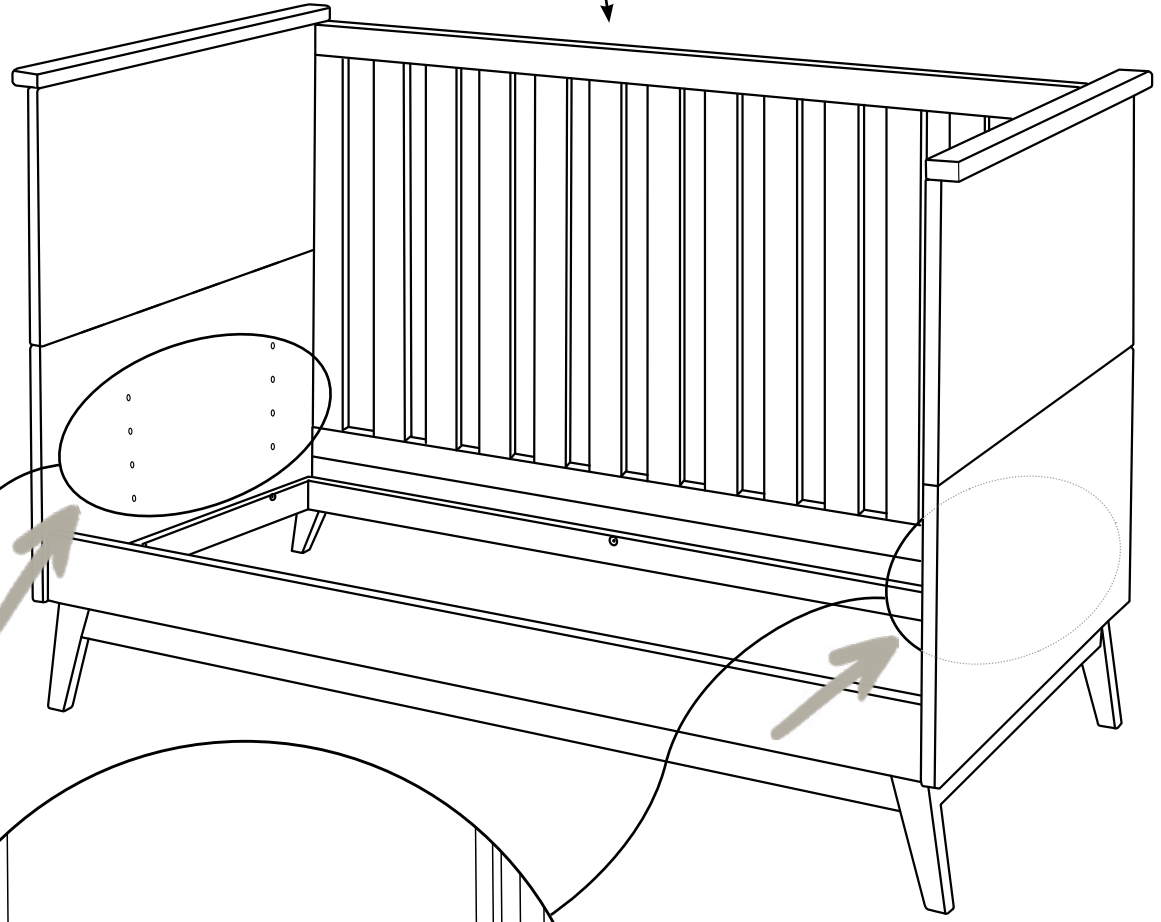
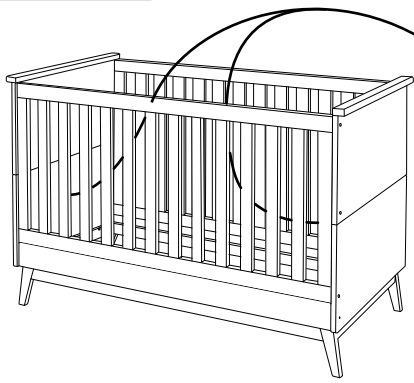
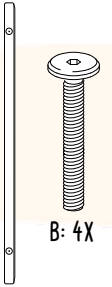


# SCHRITT 9

## LATTENROSTAUFBLAGE MONTIEREN



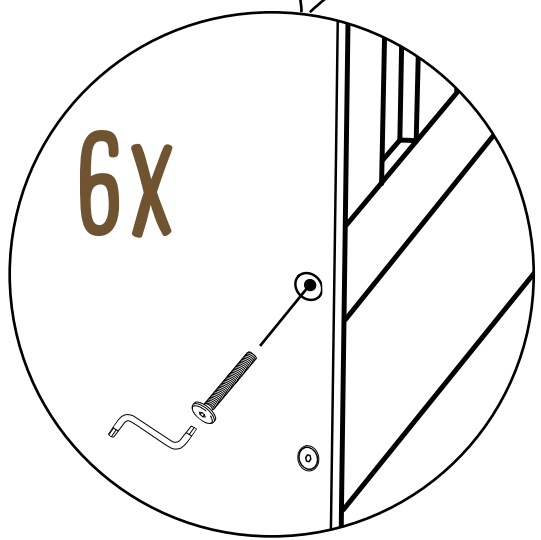
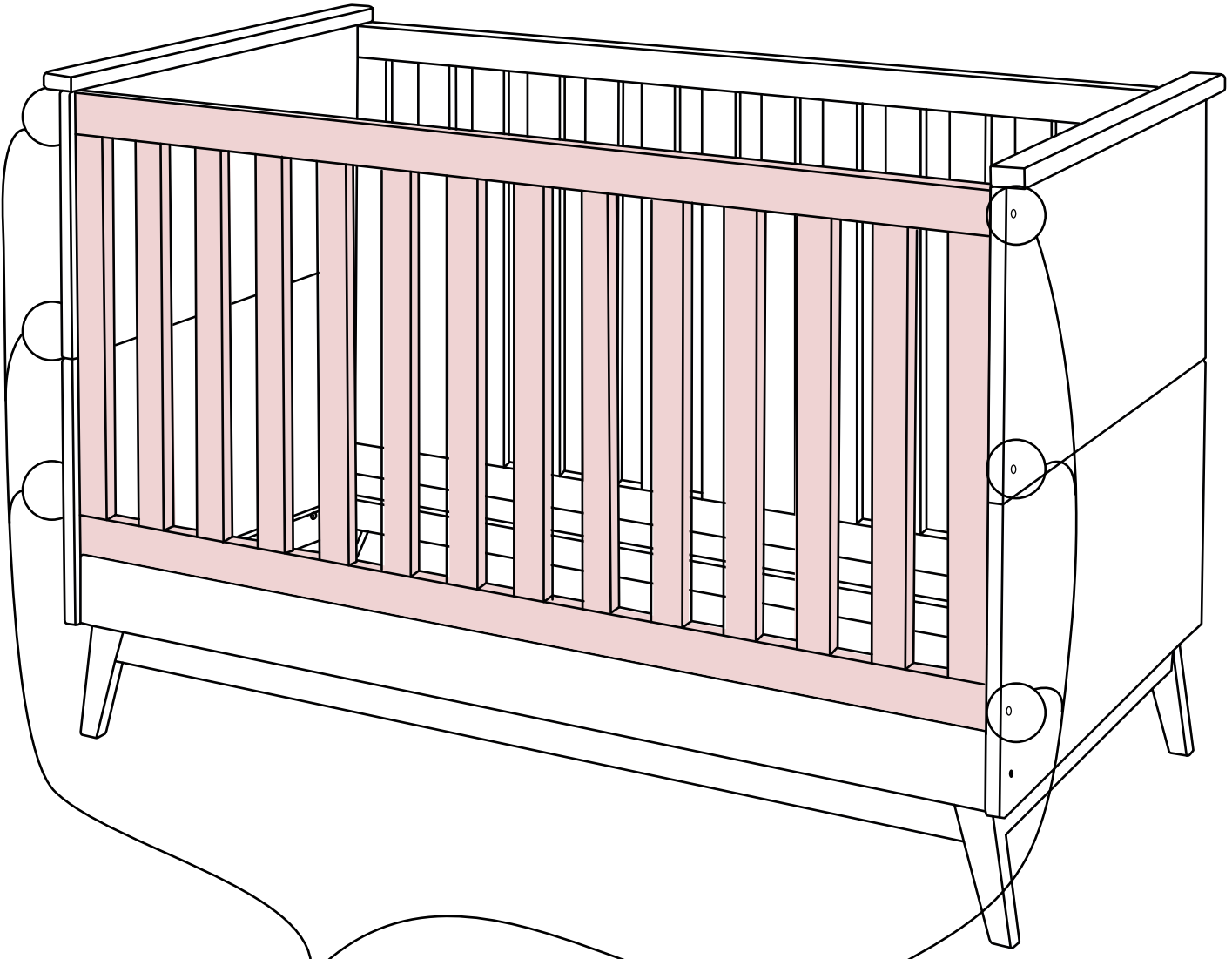
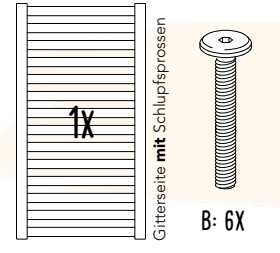
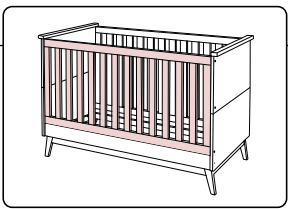
2X



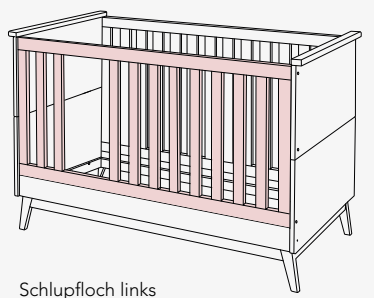
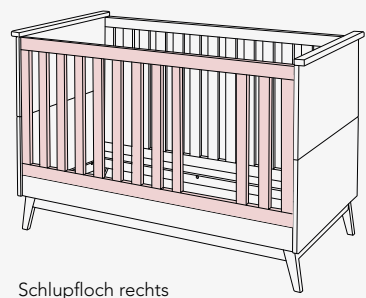


# SCHRITT 10

## ZWEITE GITTERSEITE MONTIEREN

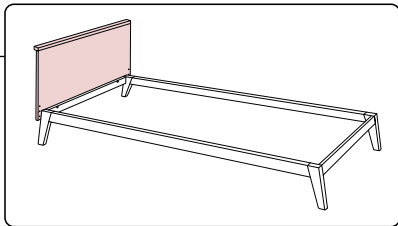
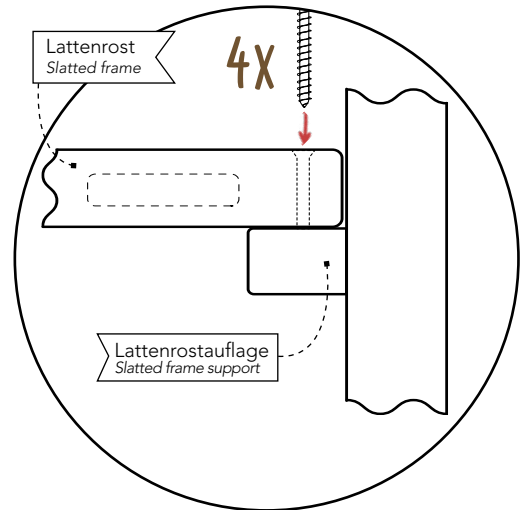
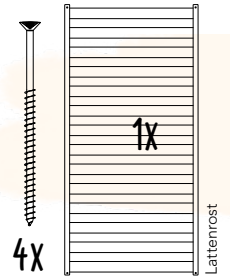
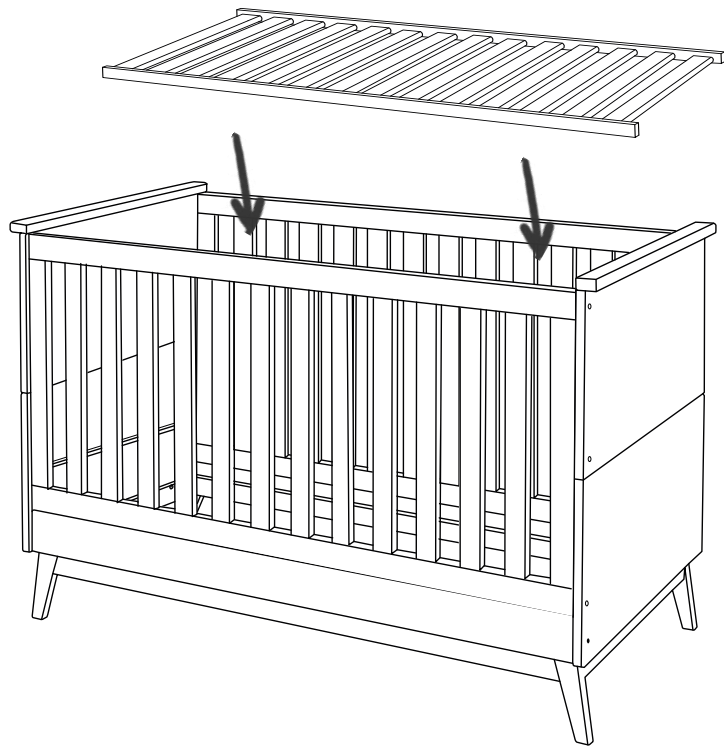


OHNE SCHLUPFPROSSEN, SIEHE SCHRITT 7



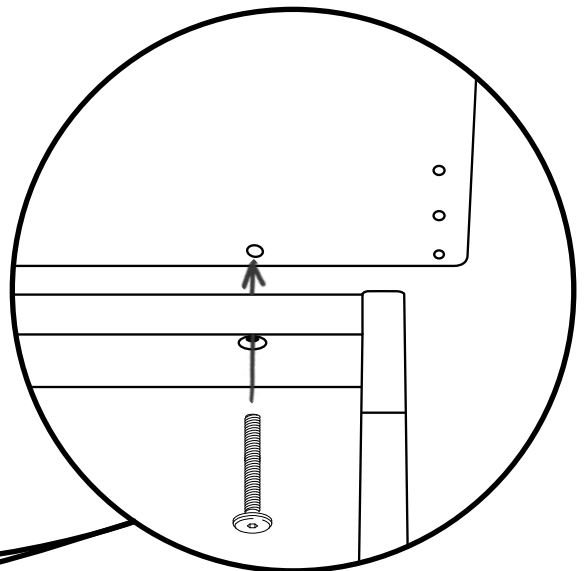
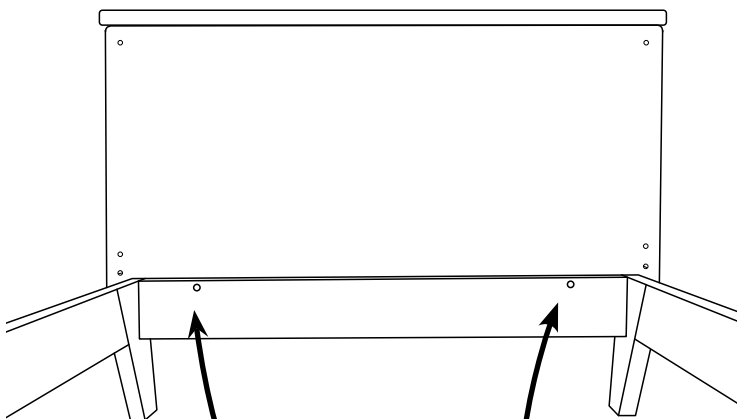
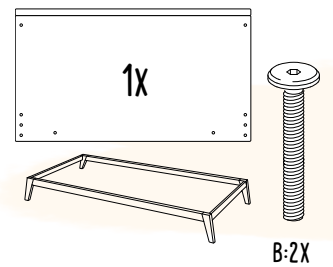
# SCHRITT 11

LATTENROST EINLEGEN  
UND VERSCHRAUBEN



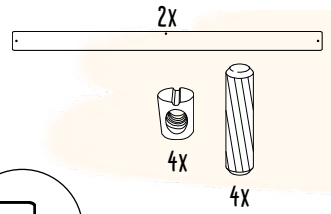
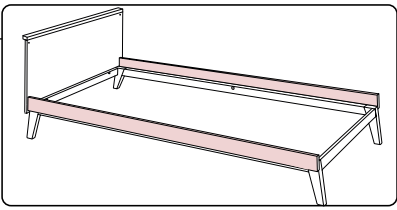
# SCHRITT 12

MONTAGE ALS KINDERBETT  
ERSTE SEITE MONTIEREN

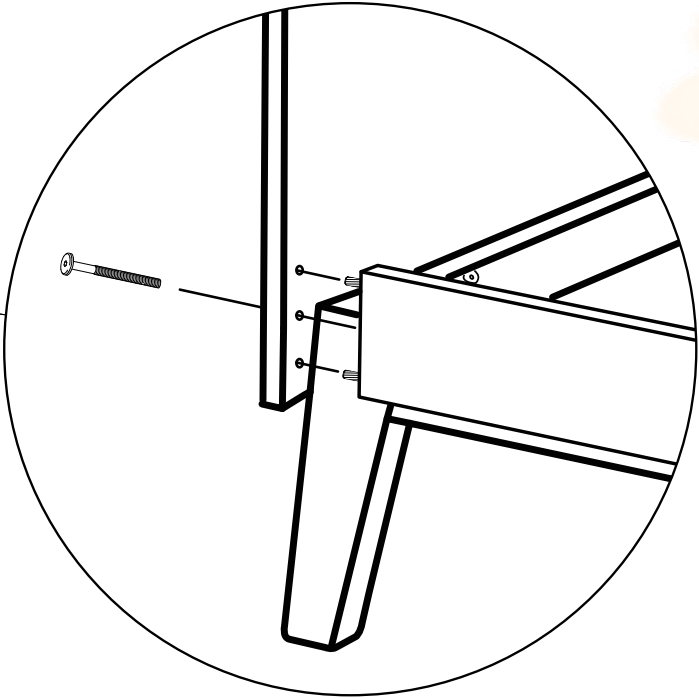
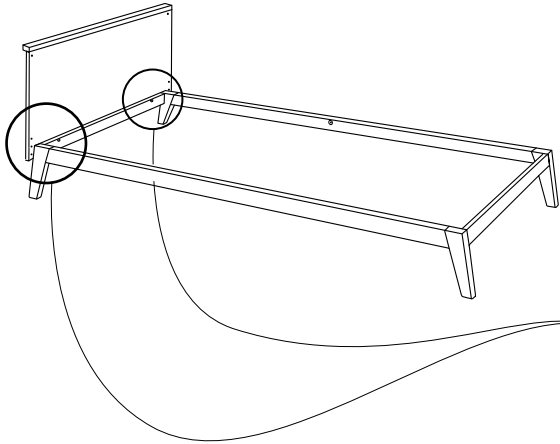
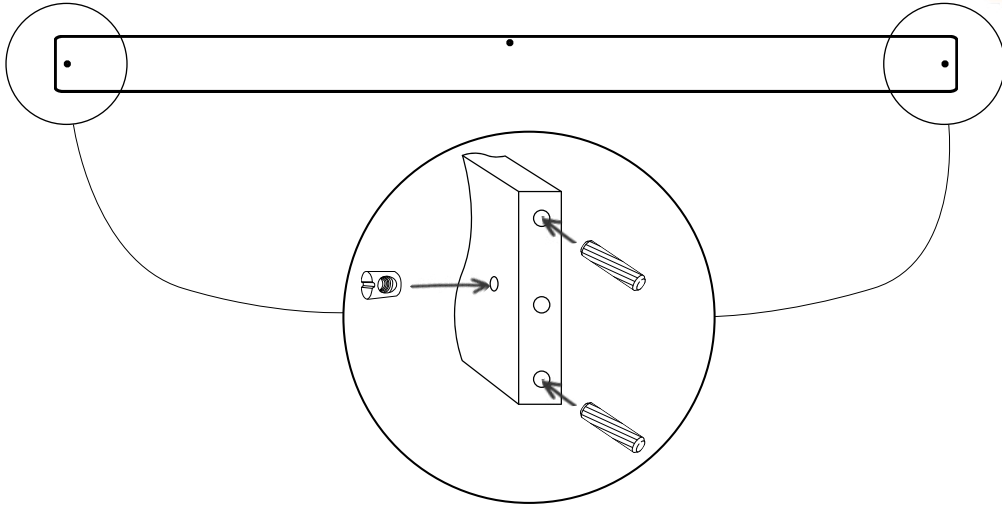


# SCHRITT 13

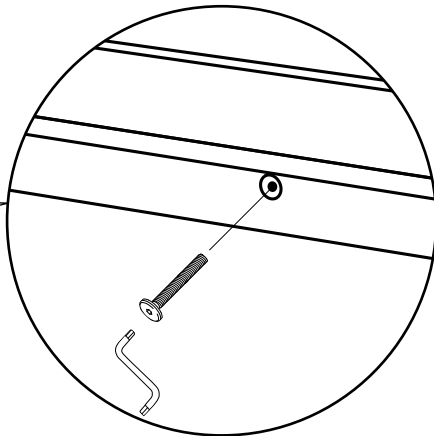
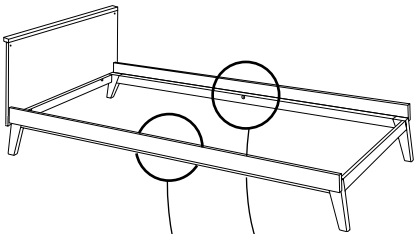
AUßENSEITEN MONTIEREN



2x



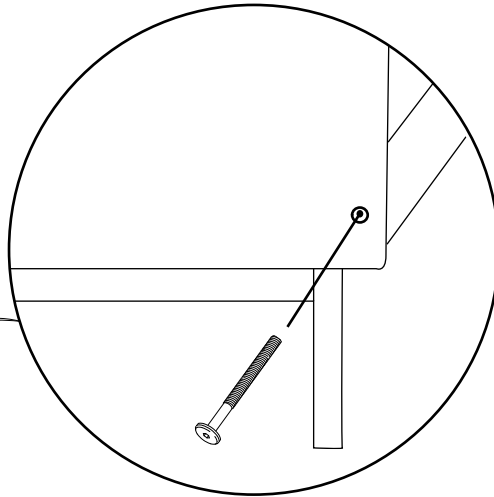
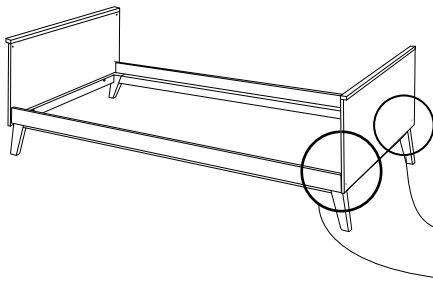
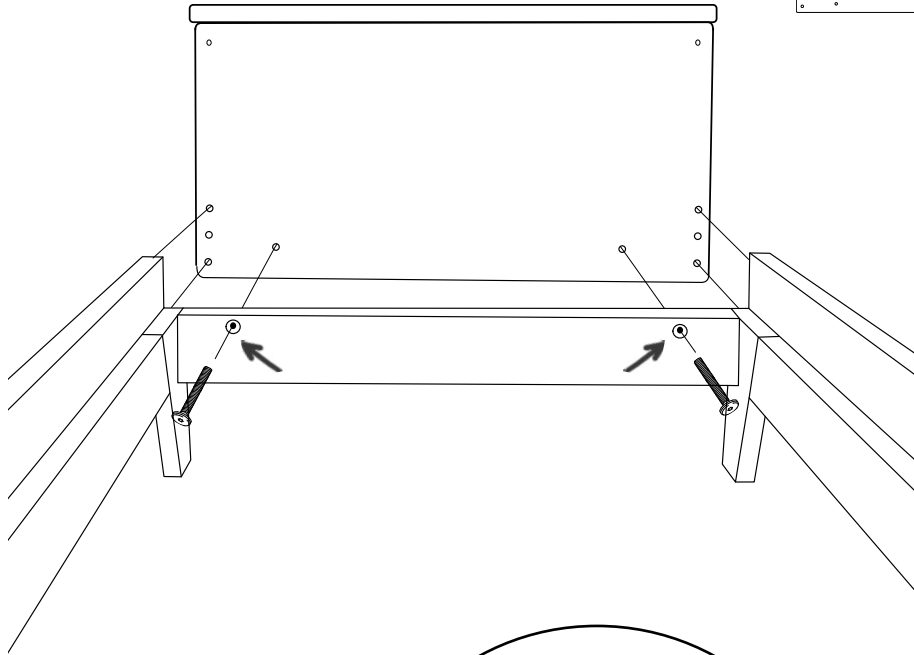
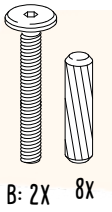
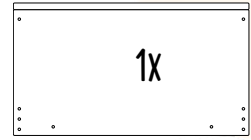
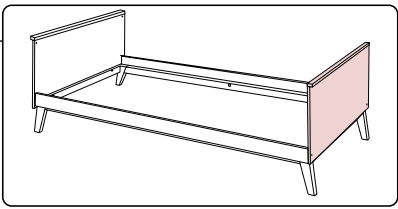
A: 2X



B: 2X

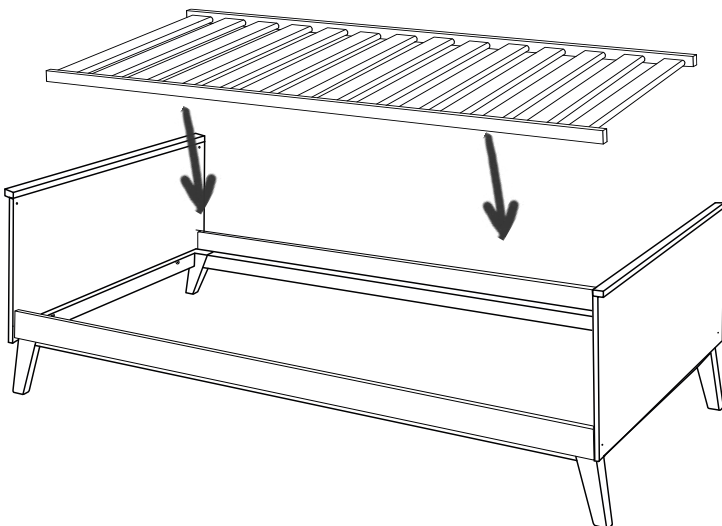
# SCHRITT 14

ZWEITE SEITE MONTIEREN



# SCHRITT 15

LATTENROST EINLEGEN





Du hast ein hochwertiges Möbelstück aus Massivholz erworben. Holz ist ein lebendiger Werkstoff, d.h. es reagiert auf seine Umgebung und arbeitet ständig. Farb- und Strukturunterschiede sowie verschiedene holzartentypische Merkmale sind ganz normal.



## Raumklima

Wenn das Raumklima zu feucht ist (über 60% Luftfeuchtigkeit) nimmt das trockene Holz die feuchte Luft auf. Dadurch vergrößern sich die Zellwände und das Holz dehnt sich aus.

Bei zu trockenem Raumklima (unter 40% Luftfeuchtigkeit) zieht sich das Holz zusammen. Die Holzzellen geben Feuchtigkeit ab, was dazu führt, dass die Zellwände dünner werden. Dein Möbelstück kann sich also leicht verformen.

Wir raten dir deshalb, das Raumklima relativ konstant zu halten. Optimal ist eine Luftfeuchtigkeit zwischen 40% und 60% und eine Raumtemperatur zwischen 18°C und 23°C.



## Geruch & Oberflächenveredelung

Jedes Möbelstück hat seinen einzigartigen Eigengeruch, der durch das verwendete Holz und die Oberflächenbehandlung beeinflusst wird.

Originale Möbel von BioKinder sind frisch mit natürlichem bioola® nature Öl bzw. natürlicher bioola® colour Lasur behandelt. Daher hat dein Möbelstück möglicherweise anfangs einen intensiveren Geruch, der mit der Zeit nachlässt. Das ist ganz normal und wird individuell wahrgenommen. Wir empfehlen dir den Raum gut zu durchlüften.



## Neubauten

Wände und Böden eines Neubaus weisen eine sehr hohe Feuchtigkeit auf. Montiere deine Möbel erst, wenn Wände und Böden ordnungsgemäß ausgetrocknet sind. Sonst könnten Schäden durch Feuchtigkeit oder Schimmelbildung entstehen. Denke daran, dass eine ausreichende Luftzirkulation hinter den Möbeln generell und langfristig wichtig ist.



## Nachhaltigkeit

Gesund, umweltbewusst und nachhaltig. Wir verwenden biologisches Massivholz aus verantwortlicher und zertifizierter Forstwirtschaft - vom Baum bis zum fertigen Möbelstück.

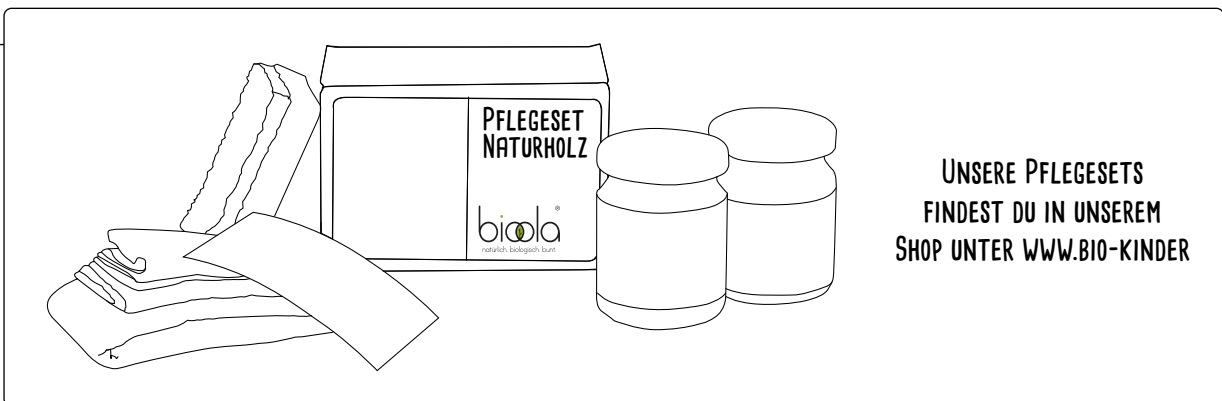
# WIE DU BIOKINDER-MÖBEL PFLEGST



Verwende für die tägliche Reinigung ein trockenes Baumwolltuch. Wenn dein Möbelstück stärker verschmutzt ist, kann das Tuch auch nebelfeucht sein. Säurehaltige Flüssigkeiten sofort mit einem saugfähigen Tuch aufnehmen, damit sie nicht auf die Oberfläche einwirken können. Reinige deine Massivholz-Möbel niemals mit zu viel Druck, da Spuren hinterlassen werden könnten.

Zur Beseitigung von oberflächlichen Gebrauchsspuren an deinem Möbelstück aus Erlenholz empfehlen wir dir das bioola® Pflegeset. Trage das Pflegeöl sehr dünn auf der trockenen Holzoberfläche auf. Lasse es mindestens zwei Stunden gut trocknen.

Kleine Kratzer und kleine Farbabsplitterungen kannst du mit der farbigen Holzlasur ausbessern. Dazu ist es wichtig, dass die auszubessernde Stelle sauber, staubfrei und trocken ist. Vor dem Verwenden der Lasur solltest du sie gut schütteln und ggf. auch noch einmal gut durchrühren. Trage die Lasur mit einem kleinen Pinsel ganz dünn und nur direkt auf die auszubessernde Stelle auf das rohe Holz auf. Du solltest die Lasur danach gut trocknen lassen (12-24 Stunden). Sollte die Farbe noch nicht ausreichend gedeckt haben, kannst du den Auftrag wiederholen.



## Wichtige Hinweise - Sorgfältig lesen!

### Sicherheitshinweis

Bitte überzeuge dich regelmäßig vom festen Sitz aller Schrauben. Die Schrauben können sich mit der Zeit lockern, wodurch Klemmstellen entstehen und sich Gegenstände verhaken können.

### Warnung

Benutze das Möbelstück nicht mehr, wenn einzelne Teile fehlen, gebrochen, zerrissen oder beschädigt sind. Verwende bitte nur von **BioKinder** empfohlene original Ersatzteile.

Vergewissere dich, dass das Möbelstück nicht in der Nähe von offenem Feuer oder starken Hitzequellen, z.B. elektrische Heizstrahler oder Gasöfen aufgestellt ist.

**Hebe die Aufbauanleitung und den Inbusschlüssel für eine spätere Demontage bzw. Montage gut auf.**