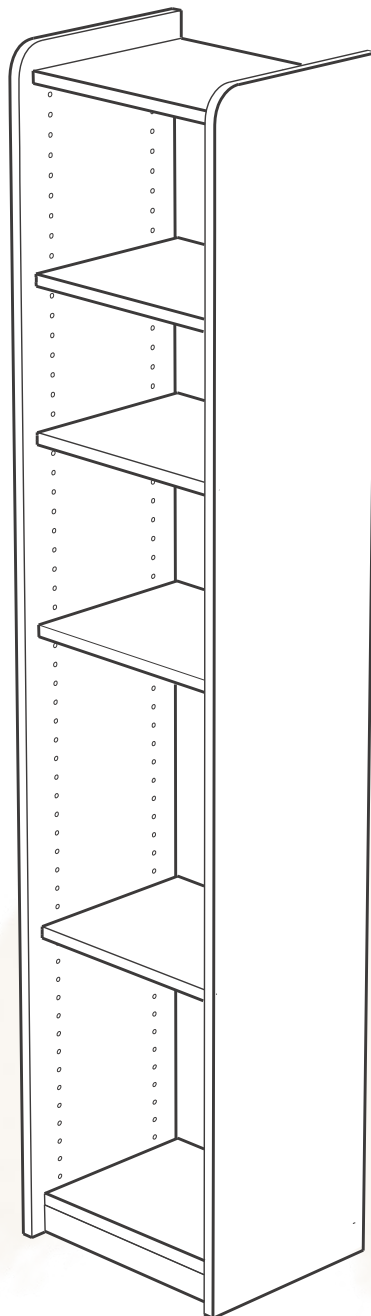




VIEL FREUDE MIT DEINEM LARA REGAL

ART. NR 22160/22174/22201



VIELFÄLTIG UMBAU- UND ERWEITERBAR
MEHR IM INNENTEIL

FORMSCHÖNES REGALSYSTEM
VARIABLE KOMBINIERBAR

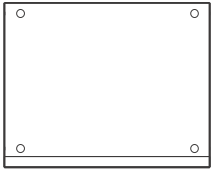
M0024.1

BioKinder® 

ZUSAMMEN GESUNDE WEGE GEHEN!

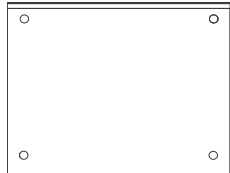


WAS ENTHALTEN IST



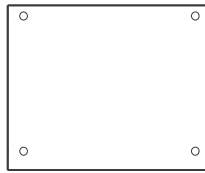
Sockel

1X



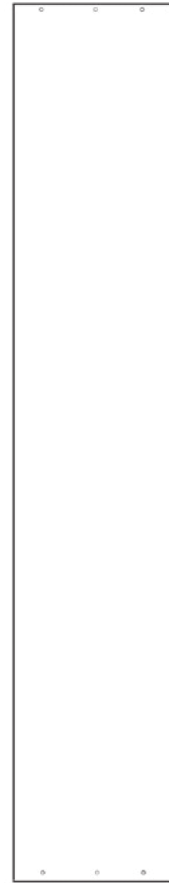
Kopfteil

1X



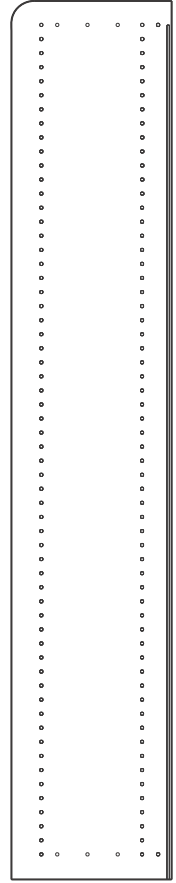
Mittelboden nur bei Höhe 160 + 200 cm

1X



Rückwand (Abbildung ähnlich je Höhe)

1X

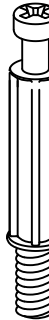


Seitenteil (Abbildung ähnlich je Höhe)

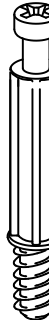
2X



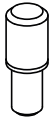
Exzenter-Beschlag Ø 15mm Art.-Nr.: 5-1004



Exzenter-Dübel für Metall M6 - Art.-Nr.: 7-1006



Exzenter-Dübel - Art.-Nr.: 6-1005



Bodenträger - Art.-Nr.: 2-1001



Holzdübel 8x35 mm - Art.-Nr.: 9-1008



Rückwandschraube - Art.-Nr.: 20-1019



Regalboden

3X

ART.NR. 22160
200 CM HÖHE

12X

8X

4X

12X

16X

6(8)X

ART.NR. 22174
160 CM HÖHE

12X

8X

4X

8X

16X

6(8)X

2X

ART.NR. 22201
80 CM HÖHE

8X

8X

-

4X

16X

6(8)X

1X

WAS DU NOCH BENÖTIGST



AM BESTEN EINE/EINEN HELFER*IN



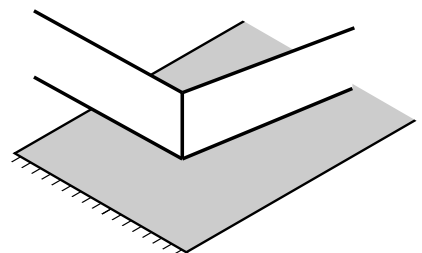
⊘

SCHLITZSCHRAUBENDREHER



⊗

KREUZSCHRAUBENDREHER



WEICHE UNTERLAGE



WIR HELFEN DIR GERNE!



+49 (0) 6081 - 44 563 15



INFO@BIO-KINDER.DE



BIOKINDER · AM ERLNBACH 14-18 · 61273 WEHRHEIM

DU FINDEST
UNS AUCH HIER



@BIOKINDER

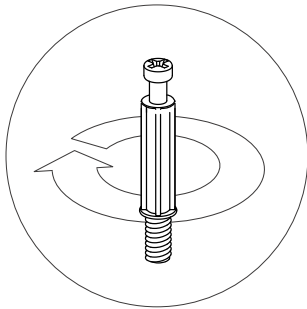


BIOKINDER



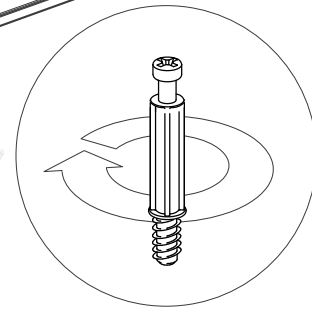
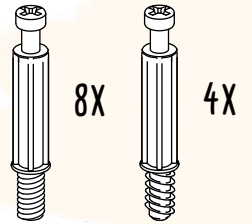
BIO-KINDER.DE

SCHRITT 1



Exzenter-Dübel für Metall

2X
VORGANG BEI DEM ZWEITEN
SEITENTEIL WIEDERHOLEN



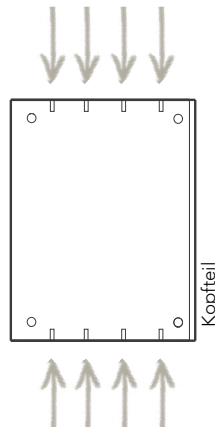
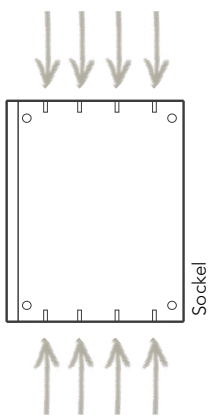
Exzenter-Dübel für Holz



SCHRITT 2

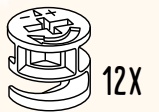
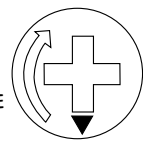


16X



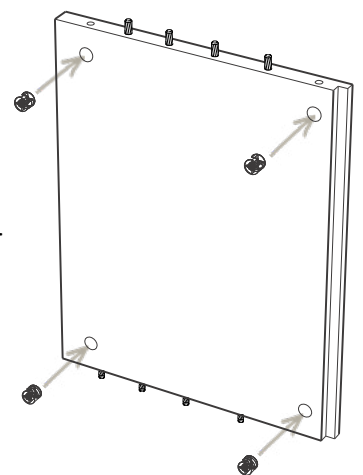
SCHRITT 3

EXZENTER-BESCHLÄGE
MIT DEM KLEINEN
DREIECK IN RICHTUNG
DER SPÄTEREN SCHRAUBE
PLATZIEREN.

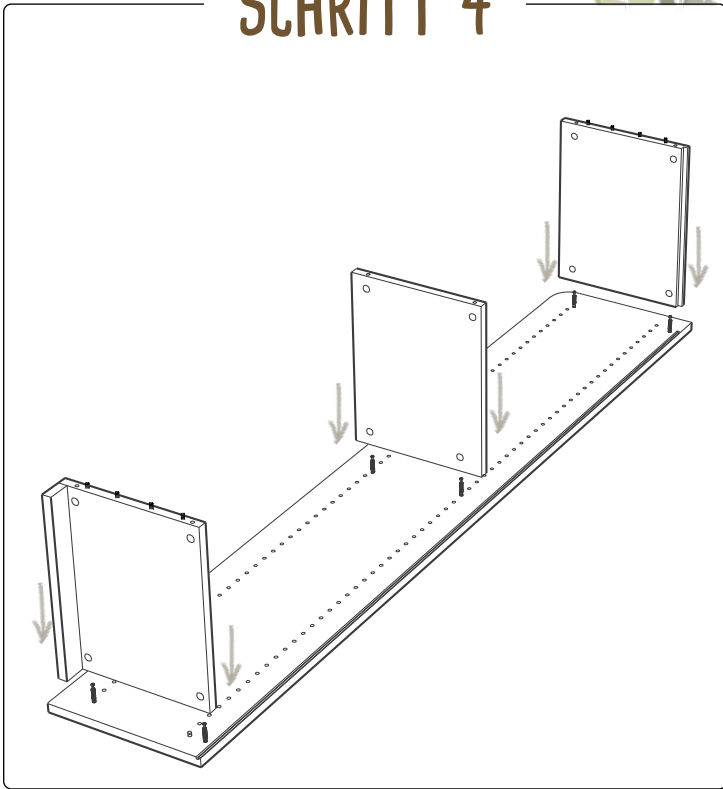


12X

3X
VORGANG BEI KOPF-,
MITTELTEIL UND SOCKEL
WIEDERHOLEN



SCHRITT 4



SCHRITT 4



SCHRITT 6

WICHTIG!

RÜCKWAND OBEN: BOHRLÖCHER 4MM
ABSTAND VON DER KANTE.

OBEN



Rückwand, Abbildung ähnlich

UNTEN

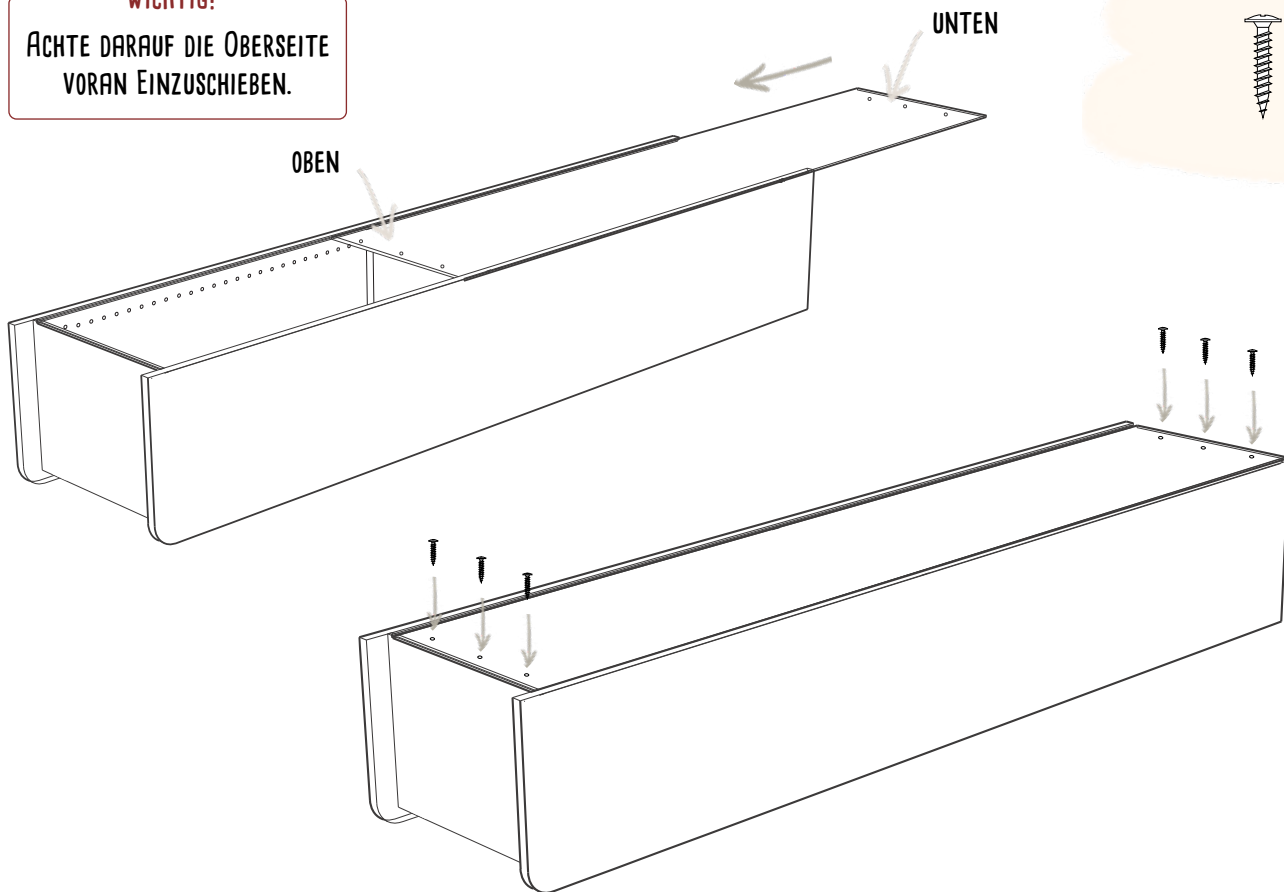
WICHTIG!

RÜCKWAND UNTEN: BOHRLÖCHER 8MM
ABSTAND VON DER KANTE.

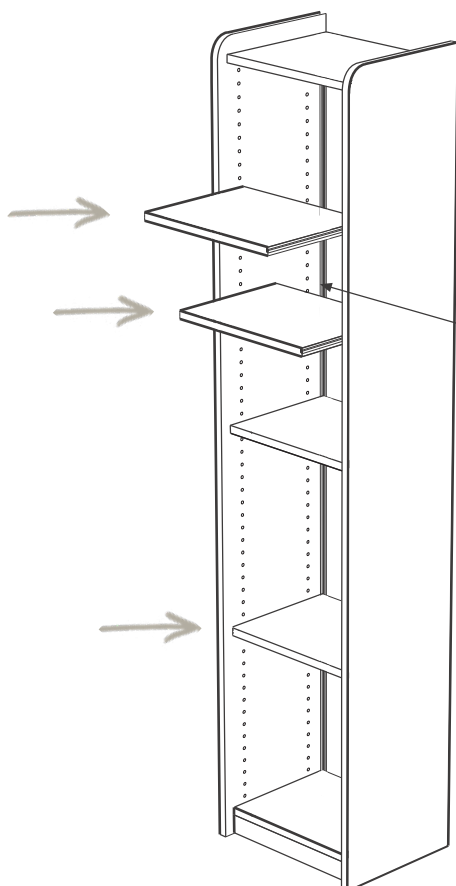


SCHRITT 7

WICHTIG!
ACHTE DARAUF DIE OBERSEITE
VORAN EINZUSCHIEBEN.



SCHRITT 8



1X

REGALBODEN



4X

BODENTRÄGER

LEGE MIT DEN BODENTRÄGER
DIE POSITION DER REGALBÖDEN
FEST.

WIE DU BIOKINDER-MÖBEL PFLEGST

Verwende für die tägliche Reinigung ein trockenes Baumwolltuch. Wenn dein Möbelstück stärker verschmutzt ist, kann das Tuch auch nebelfeucht sein. Säurehaltige Flüssigkeiten sofort mit einem saugfähigen Tuch aufnehmen, damit sie nicht auf die Oberfläche einwirken können. Reinige deine Massivholz-Möbel niemals mit zu viel Druck, da Spuren hinterlassen werden könnten.

Zur Beseitigung von oberflächlichen Gebrauchsspuren an deinem Möbelstück aus Erlenholz empfehlen wir dir das bioola® Pflegeset. Trage das Pflegeöl sehr dünn auf der trockenen Holzoberfläche auf. Lasse es mindestens zwei Stunden gut trocknen.

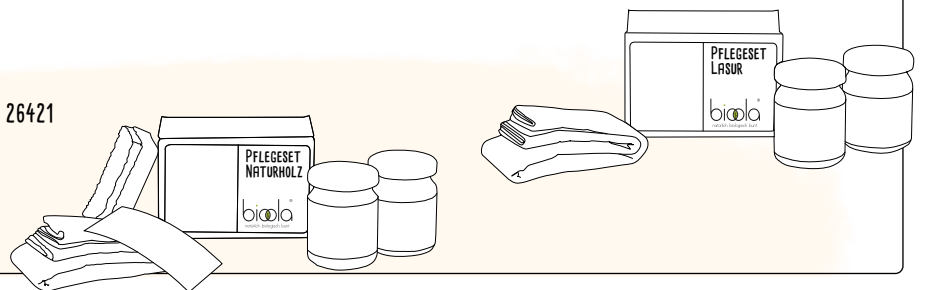
Kleine Kratzer und kleine Farbausplitterungen kannst du mit der farbigen Holzlasur ausbessern. Dazu ist es wichtig, dass die auszubessernde Stelle sauber, staubfrei und trocken ist. Vor dem Verwenden der Lasur solltest du sie gut schütteln und ggf. auch noch einmal gut durchrühren. Trage die Lasur mit einem kleinen Pinsel ganz dünn und nur direkt auf die auszubessernde Stelle auf das rohe Holz auf. Du solltest die Lasur danach gut trocknen lassen (12-24 Stunden). Sollte die Farbe noch nicht ausreichend gedeckt haben, kannst du den Auftrag wiederholen.

WIR EMPFEHLEN:

BIOKINDER PFLEGESET FÜR ERLLENHOLZ ART.-NR. 26421

BIOKINDER PFLEGESET FÜR FARBIG-LASIERTES

KIEFERNHOLZ ART.-NR. 26422



SCHON ENTDECKT?

Die Regalelemente lassen sich variabel kombinieren und bieten optimale Ordnungslösungen für jeden Raum. Erweiterbar und mitwachsend durch Regal-, Schubladen-, Unterbauelemente und Türen. Mehr Infos zu den Umbaumöglichkeiten findest du auf www.bio-kinder.de

SET LARA REGALWAND



LARA SCHUBLADEN-EINSATZ - SCHMAL



LARA ECKREGAL 200/160/80 CM



Du hast ein hochwertiges Möbelstück aus Massivholz erworben. Holz ist ein lebendiger Werkstoff, d.h. es reagiert auf seine Umgebung und arbeitet ständig. Farb- und Strukturunterschiede sowie verschiedene holzartentypische Merkmale sind ganz normal.



Raumklima

Wenn das Raumklima zu feucht ist (über 60% Luftfeuchtigkeit) nimmt das trockene Holz die feuchte Luft auf. Dadurch vergrößern sich die Zellwände und das Holz dehnt sich aus.

Bei zu trockenem Raumklima (unter 40% Luftfeuchtigkeit) zieht sich das Holz zusammen. Die Holzzellen geben Feuchtigkeit ab, was dazu führt, dass die Zellwände dünner werden. Dein Möbelstück kann sich also leicht verformen.

Wir raten dir deshalb, das Raumklima relativ konstant zu halten. Optimal ist eine Luftfeuchtigkeit zwischen 40% und 60% und eine Raumtemperatur zwischen 18°C und 23°C.



Geruch & Oberflächenveredelung

Jedes Möbelstück hat seinen einzigartigen Eigengeruch, der durch das verwendete Holz und die Oberflächenbehandlung beeinflusst wird.

Originale Möbel von BioKinder sind frisch mit natürlichem bioola® nature Öl bzw. natürlicher bioola® colour Lasur behandelt. Daher hat dein Möbelstück möglicherweise anfangs einen intensiveren Geruch, der mit der Zeit nachlässt. Das ist ganz normal und wird individuell wahrgenommen. Wir empfehlen dir den Raum gut zu durchlüften.



Neubauten

Wände und Böden eines Neubaus weisen eine sehr hohe Feuchtigkeit auf. Montiere deine Möbel erst, wenn Wände und Böden ordnungsgemäß ausgetrocknet sind. Sonst könnten Schäden durch Feuchtigkeit oder Schimmelbildung entstehen. Denke daran, dass eine ausreichende Luftzirkulation hinter den Möbeln generell und langfristig wichtig ist.



Nachhaltigkeit

Gesund, umweltbewusst und nachhaltig. Wir verwenden biologisches Massivholz aus verantwortlicher und zertifizierter Forstwirtschaft - vom Baum bis zum fertigen Möbelstück.

Wichtige Hinweise - Sorgfältig lesen!

Sicherheitshinweis

Bitte überzeuge dich regelmäßig vom festen Sitz aller Schrauben. Die Schrauben können sich mit der Zeit lockern, wodurch Klemmstellen entstehen und sich Gegenstände verhaken können.

Warnung

Benutze das Möbelstück nicht mehr, wenn einzelne Teile fehlen, gebrochen, zerrissen oder beschädigt sind. Verwende bitte nur von **BioKinder** empfohlene original Ersatzteile.

Vergewissere dich, dass das Möbelstück nicht in der Nähe von offenem Feuer oder starken Hitzequellen, z.B. elektrische Heizstrahler oder Gasöfen aufgestellt ist.

Hebe die Aufbauanleitung für eine spätere Demontage bzw. Montage gut auf.



Warnung: Plastiktüten können gefährlich sein.

DE Halte diese Tüte zur Vermeidung von Erstickungsgefahr von Babys und Kleinkindern fern.

Warning: Plastic bags can be hazardous; keep this out of the reach of babies and children in order to avoid choking.

EN

Attention: Les sacs en plastique peuvent être dangereux. Pour éviter le danger de suffocation, garder les sacs éloignés des bébés et des enfants.

FR

Advertencia: Las bolsas de plástico pueden ser peligrosas. Mantenga esta bolsa fuera del alcance de bebés y niños para evitar que se asfixien.

ES

Waarschuwing: Plastic zakken kunnen gevaarlijk zijn; houd dit plastic weg bij babies en kinderen om verstikking te voorkomen.

NL

