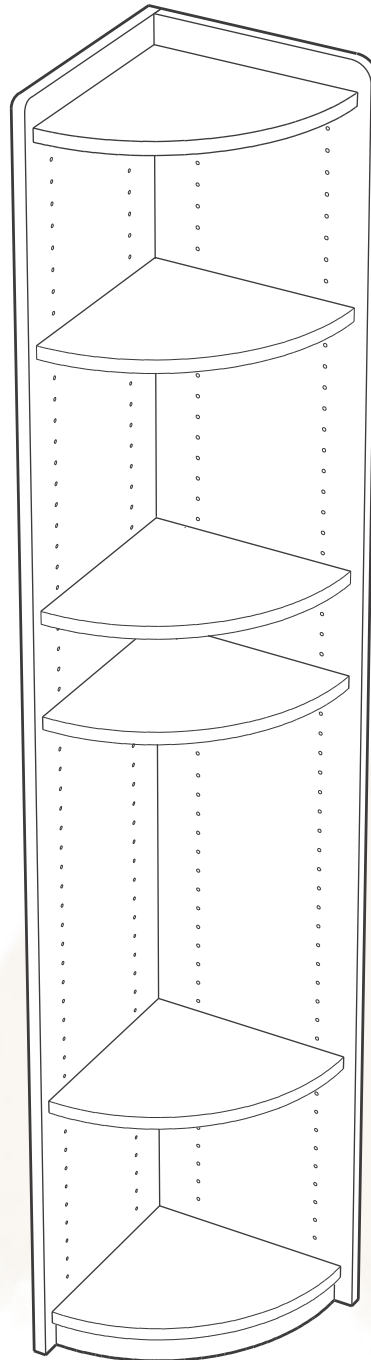


VIEL FREUDE MIT DEINEM LARA ECKREGAL

ART. NR 22196/22210/22224



VIELFÄLTIG UMBAU- UND ERWEITERBAR
MEHR IM INNENTEIL

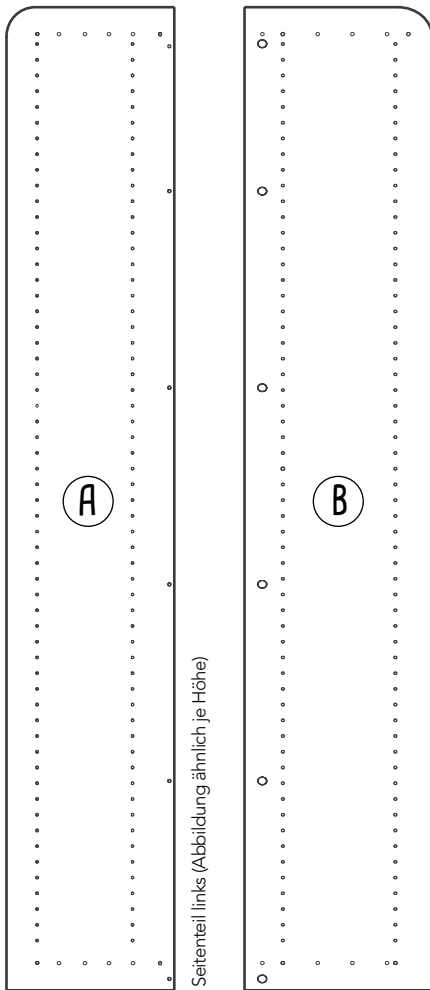
FORMSCHÖNES ECKREGAL
VARIABLE KOMBINIERBAR

M0026.1

BioKinder® 

ZUSAMMEN GESUNDE WEGE GEHEN!

WAS ENTHALTEN IST

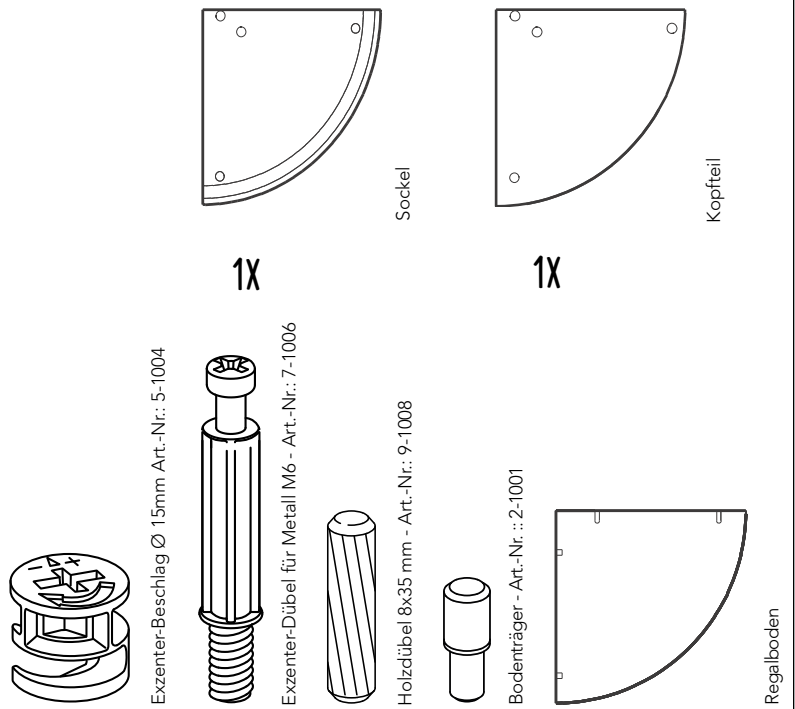


1X

1X

Seitenteil links (Abbildung ähnlich je Höhe)

Seitenteil rechts schmaler (Abbildung ähnlich je Höhe)



1X

1X

Exzenter-Beschlag Ø 15mm Art.-Nr.: 5-1004

Exzenter-Dübel für Metall M6 - Art.-Nr.: 7-1006

Holzdübel 8x35 mm - Art.-Nr.: 9-1008

Bodenträger - Art.-Nr.: 2-1001

ART.NR. 22196
200 CM HÖHE

14X

14X

31X

16X

4X

ART.NR. 22210
160 CM HÖHE

13X

13X

28X

12X

3X

ART.NR. 22224
80 CM HÖHE

11X

11X

22X

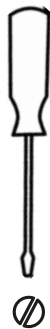
4X

1X

WAS DU NOCH BENÖTIGST



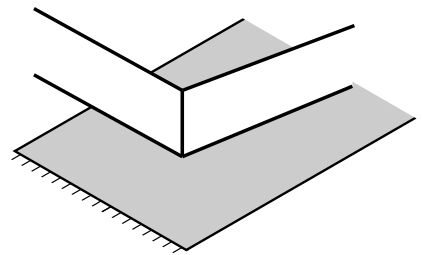
AM BESTEN EINE/EINEN HELFER*IN



SCHLITZSCHRAUBendreHER

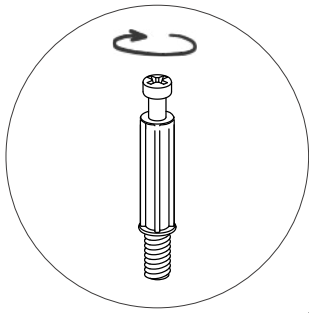


KREUZSCHRAUBendreHER

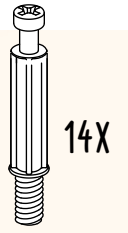
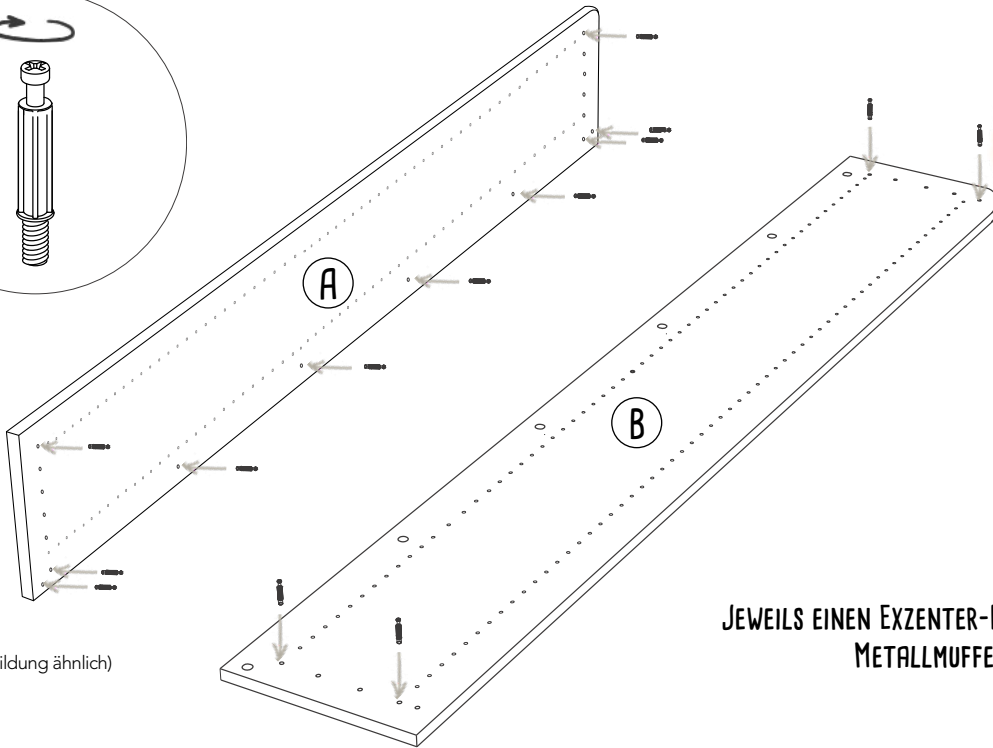


WEICHE UNTERLAGE

SCHRITT 1



(Abbildung ähnlich)

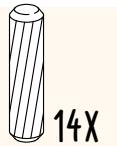
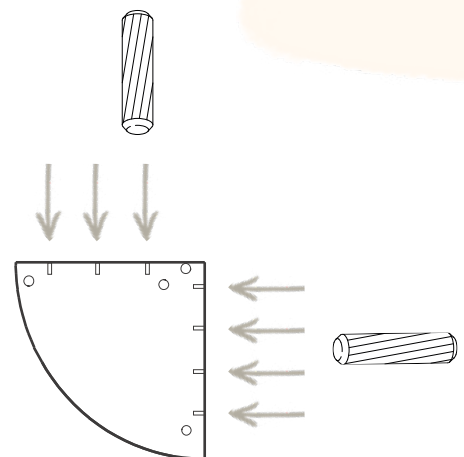
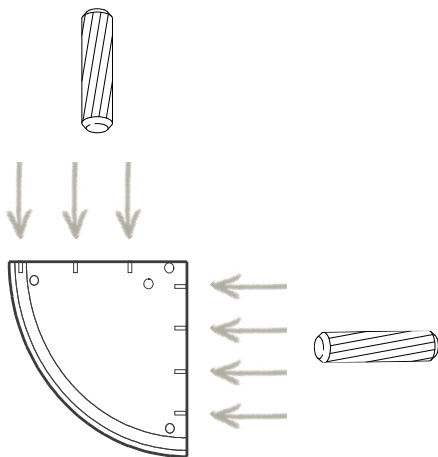


JEWELS EINEN EXZENTER-DÜBEL IN DIE VORGESEHENE METALLMUFFE DER SEITE A + B DREHEN.



SCHRITT 2

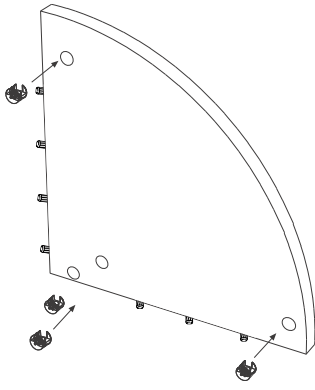
DÜBEL IN DIE ENTSPRECHENDEN BOHRUNG DES SOCKELS UND DES KOPFTEILS STECKEN.



SCHRITT 3

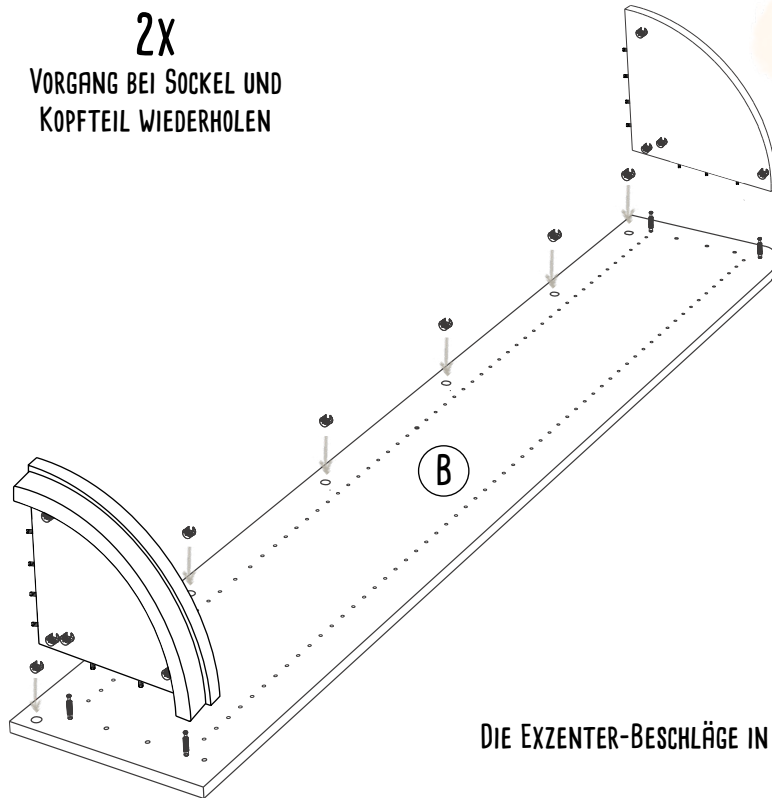
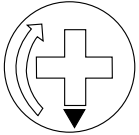


14X



2X
VORGANG BEI SOCKEL UND
KOPFTEIL WIEDERHOLEN

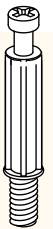
EXZENTER-BESCHLÄGE MIT
DEM KLEINEN DREIECK IN
RICHTUNG DER SPÄTEREN
SCHRAUBE PLATZIEREN



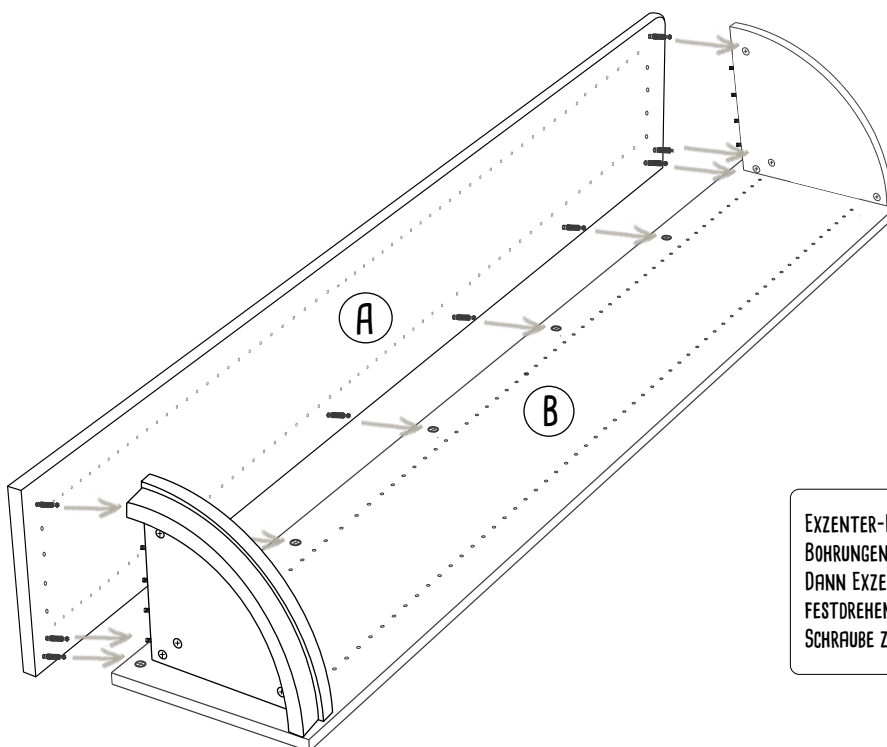
DIE EXZENTER-BESCHLÄGE IN DIE BOHRUNGEN SETZEN.



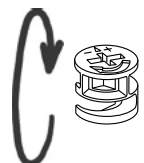
SCHRITT 4



12X

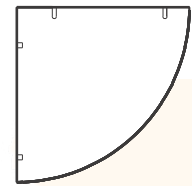


EXZENTER-DÜBEL IN DIE
BOHRUNGEN STECKEN.
DANN EXZENTER-BESCHLÄGE
FESTDREHEN, UM SIE MIT DER
SCHRAUBE ZU VERRIEGELN





SCHRITT 5



4X

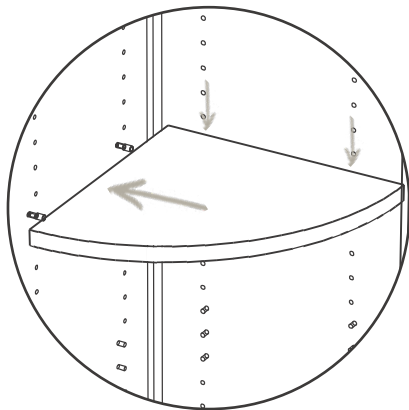
REGALBODEN



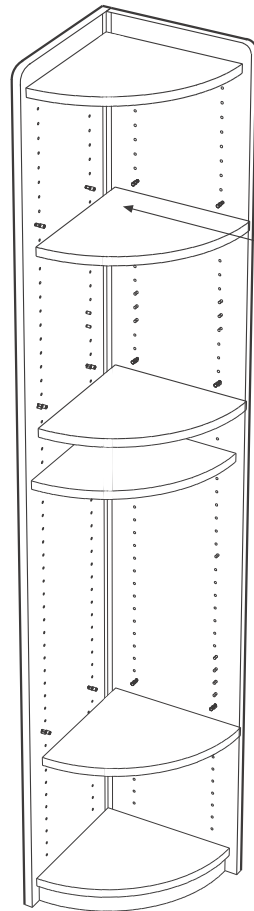
16X

BODENTRÄGER

LEGE MIT DEN BODENTRÄGER
DIE POSITION DER REGALBÖDEN FEST.



FÜHRE DIE BÖDEN MIT DEN LÖCHERN LEICHT
SCHRÄG EIN UND LEGE SIE DANN AUF DIE BODENTRÄGER
DER ANDEREN REGALSEITE AUF.



SCHON ENTDECKT?

Die Regalelemente lassen sich variabel kombinieren und bieten optimale Ordnungslösungen für jeden Raum. Erweiterbar und mitwachsend durch Regal-, Schubladen-, Unterbauelemente und Türen. Mehr Infos zu den Umbaumöglichkeiten findest Du auf www.bio-kinder.de

SET LARA REGALWAND GESTUFT




LARA REGAL MIT SCHUBLADENEINSATZ

LARA ECKLÖSUNG



WIR HELFEN DIR GERNE!

 +49 (0) 6081 - 44 563 15

 INFO@BIO-KINDER.DE

 BIOKINDER · AM ERLNBACH 14-18 · 61273 WEHRHEIM

DU FINDEST
UNS AUCH HIER

 @BIOKINDER

 BIOKINDER

 BIO-KINDER.DE

WAS DU WISSEN SOLLTEST

Du hast ein hochwertiges Möbelstück aus Massivholz erworben. Holz ist ein lebendiger Werkstoff, d.h. es reagiert auf seine Umgebung und arbeitet ständig. Farb- und Strukturunterschiede sowie verschiedene Holzartentypische Merkmale sind ganz normal.



Raumklima

Wenn das Raumklima zu feucht ist (über 60% Luftfeuchtigkeit) nimmt das trockene Holz die feuchte Luft auf. Dadurch vergrößern sich die Zellwände und das Holz dehnt sich aus.

Bei zu trockenem Raumklima (unter 40% Luftfeuchtigkeit) zieht sich das Holz zusammen. Die Holzzellen geben Feuchtigkeit ab, was dazu führt, dass die Zellwände dünner werden. Dein Möbelstück kann sich also leicht verformen.

Wir raten dir deshalb, das Raumklima relativ konstant zu halten. Optimal ist eine Luftfeuchtigkeit zwischen 40% und 60% und eine Raumtemperatur zwischen 18°C und 23°C.



Geruch & Oberflächenveredelung

Jedes Möbelstück hat seinen einzigartigen Eigengeruch, der durch das verwendete Holz und die Oberflächenbehandlung beeinflusst wird.

Originale Möbel von BioKinder sind frisch mit natürlichem bioola® nature Öl bzw. natürlicher bioola® colour Lasur behandelt. Daher hat dein Möbelstück möglicherweise anfangs einen intensiveren Geruch, der mit der Zeit nachlässt. Das ist ganz normal und wird individuell wahrgenommen. Wir empfehlen dir den Raum gut zu durchlüften.



Neubauten

Wände und Böden eines Neubaus weisen eine sehr hohe Feuchtigkeit auf. Montiere deine Möbel erst, wenn Wände und Böden ordnungsgemäß ausgetrocknet sind. Sonst könnten Schäden durch Feuchtigkeit oder Schimmelbildung entstehen. Denke daran, dass eine ausreichende Luftzirkulation hinter den Möbeln generell und langfristig wichtig ist.



Nachhaltigkeit

Gesund, umweltbewusst und nachhaltig. Wir verwenden biologisches Massivholz aus verantwortlicher und zertifizierter Forstwirtschaft - vom Baum bis zum fertigen Möbelstück.

WIE DU BIOKINDER-MÖBEL PFLEGST



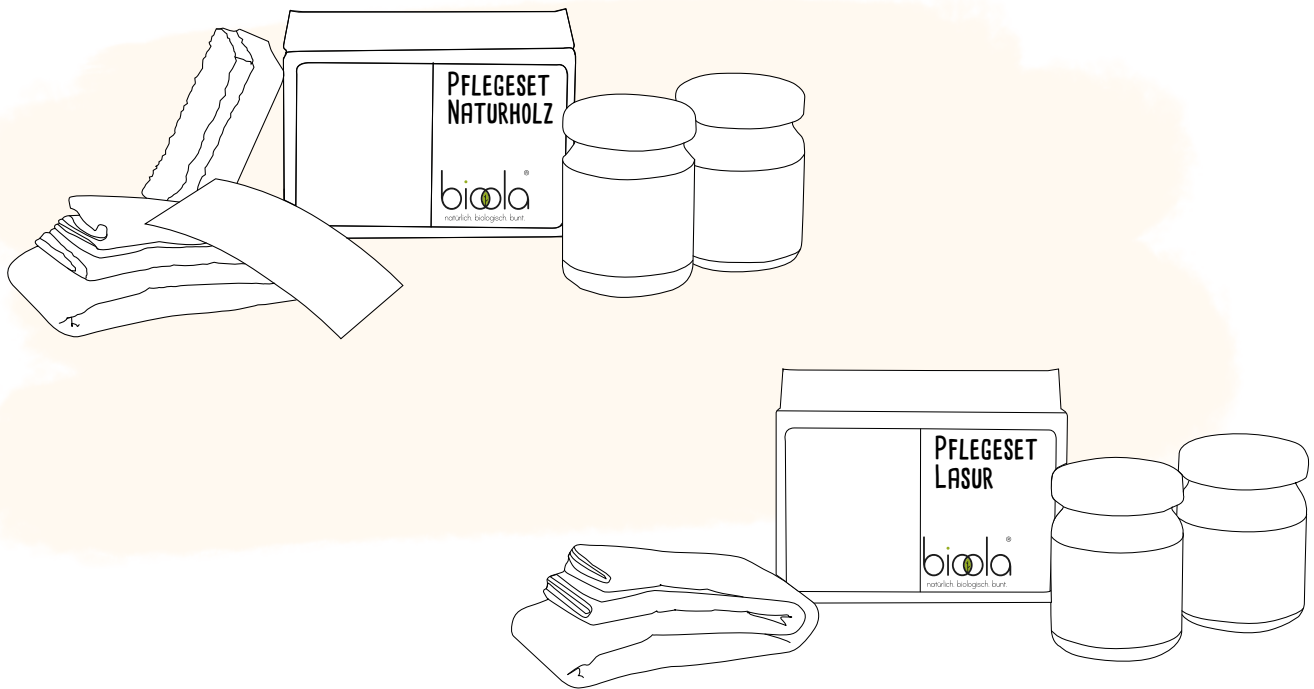
Verwende für die tägliche Reinigung ein trockenes Baumwolltuch. Wenn dein Möbelstück stärker verschmutzt ist, kann das Tuch auch nebelfeucht sein. Säurehaltige Flüssigkeiten sofort mit einem saugfähigen Tuch aufnehmen, damit sie nicht auf die Oberfläche einwirken können. Reinige deine Massivholz-Möbel niemals mit zu viel Druck, da Spuren hinterlassen werden könnten.

Zur Beseitigung von oberflächlichen Gebrauchsspuren an deinem Möbelstück aus Erlenholz empfehlen wir dir das bioola® Pflegeset. Trage das Pflegeöl sehr dünn auf der trockenen Holzoberfläche auf. Lasse es mindestens zwei Stunden gut trocknen.

Kleine Kratzer und kleine Farbabsplitterungen kannst du mit der farbigen Holzlasur ausbessern. Dazu ist es wichtig, dass die auszubessernde Stelle sauber, staubfrei und trocken ist. Vor dem Verwenden der Lasur solltest du sie gut schütteln und ggf. auch noch einmal gut durchrühren. Trage die Lasur mit einem kleinen Pinsel ganz dünn und nur direkt auf die auszubessernde Stelle auf das rohe Holz auf. Du solltest die Lasur danach gut trocknen lassen (12-24 Stunden). Sollte die Farbe noch nicht ausreichend gedeckt haben, kannst du den Auftrag wiederholen.



SCHON ENTDECKT?



WIR EMPFEHLEN:

BIOKINDER PFLEGESET FÜR ERLLENHOLZ ART.-NR. 26421

BIOKINDER PFLEGESET FÜR FARBIG-LASIERTES KIEFERNHOLZ ART.-NR. 26422

Wichtige Hinweise - Sorgfältig lesen!

Sicherheitshinweis

Bitte überzeuge dich regelmäßig vom festen Sitz aller Schrauben. Die Schrauben können sich mit der Zeit lockern, wodurch Klemmstellen entstehen und sich Gegenstände verhaken können.

Warnung

Benutze das Möbelstück nicht mehr, wenn einzelne Teile fehlen, gebrochen, zerrissen oder beschädigt sind. Verwende bitte nur von **BioKinder** empfohlene original Ersatzteile.

Vergewissere dich, dass das Möbelstück nicht in der Nähe von offenem Feuer oder starken Hitzequellen, z.B. elektrische Heizstrahler oder Gasöfen aufgestellt ist.

Hebe die Aufbauanleitung für eine spätere Demontage bzw. Montage gut auf.



Warnung: Plastiktüten können gefährlich sein.

DE Halte diese Tüte zur Vermeidung von Ersticken-
gefahr von Babys und Kleinkindern fern.

EN Warning: Plastic bags can be hazardous; keep
this out of the reach of babies and children in
order to avoid choking.

FR Attention: Les sacs en plastique peuvent être
dangereux. Pour éviter le danger de suffocation,
garder les sacs éloignés des bébés et des enfants.

ES Advertencia: Las bolsas de plástico pueden
ser peligrosas. Mantenga esta bolsa fuera del al-
cance de bebés y niños para evitar que se asfixien.

NL Waarschuwing: Plastic zakken kunnen gevaarlijk
zijn; houd dit plastic weg bij babies en kinderen
om verstikking te voorkomen.

