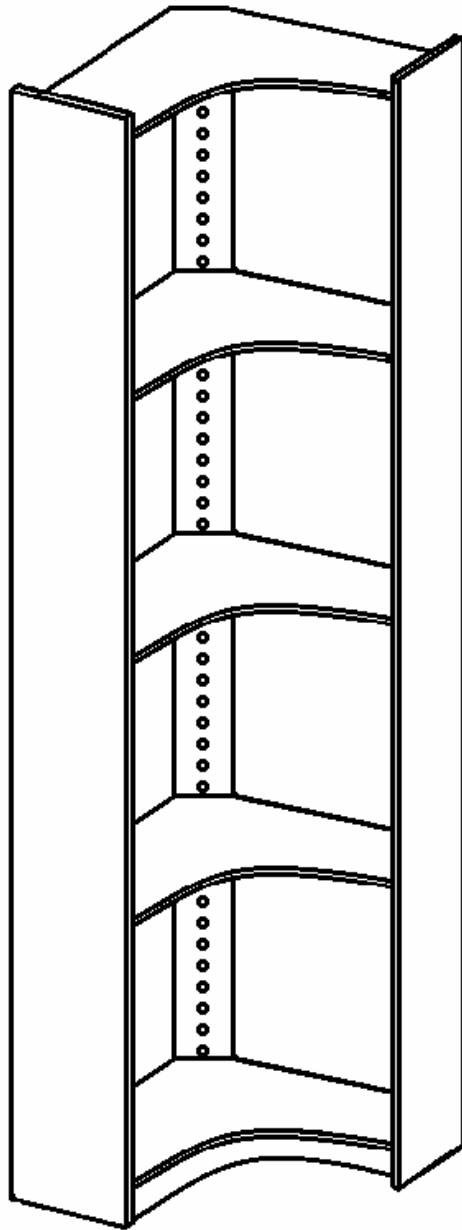


# VIEL FREUDE MIT DEINEM LARA ECKLÖSUNG



FORMSCHÖNES ECKREGAL  
VARIABLE KOMBINIERBAR

VIelfÄLTIG UMBAU- UND ERWEITERBAR

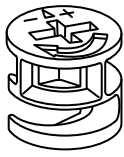
M0025.1

BioKinder® 

ZUSAMMEN GESUNDE WEGE GEHEN!



# WAS ENTHALTEN IST



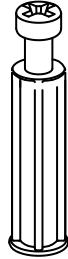
10x / 15x

Exzenter-Beschlag Ø 15 mm - Art.-Nr.: 5-1004



10x

Exzenter-Dübel M6 - Art.-Nr.: 7-1006



0 / 5x / 5x

Exzenter-Dübel - Art.-Nr.: 6-1005



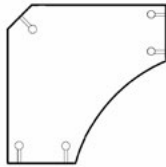
5x / 10x / 15x

Bodenträger



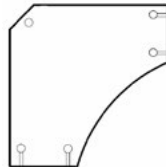
18x

Holzdübel 8x35 mm - Art.-Nr.: 9-1008



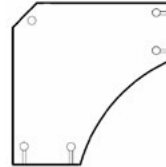
1x

Sockel



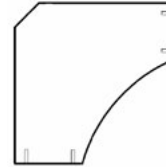
1x

Mittelboden  
nur bei H160 und 200 cm



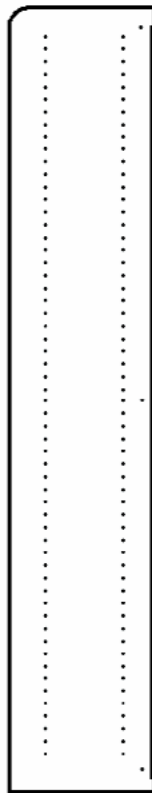
1x

Kopfteil



1x / 2x / 3x

Regalboden



2x

Seitenteil



1x

Rückteil



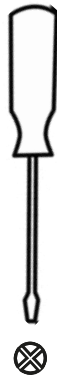
2x

Rückwand

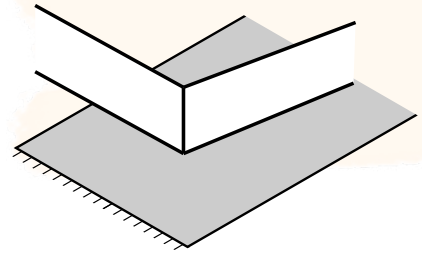
## WAS DU NOCH BENÖTIGST



AM BESTEN EINE/EINEN HELFER\*IN



KREUZSCHRAUBENDREHER



WEICHE UNTERLAGE

## WIR HELFEN DIR GERNE!

+49 (0) 6081 - 44 563 15

INFO@BIO-KINDER.DE

BIOKINDER · AM ERLNBACH 14-18 · 61273 WEHRHEIM

DU FINDEST  
UNS AUCH HIER

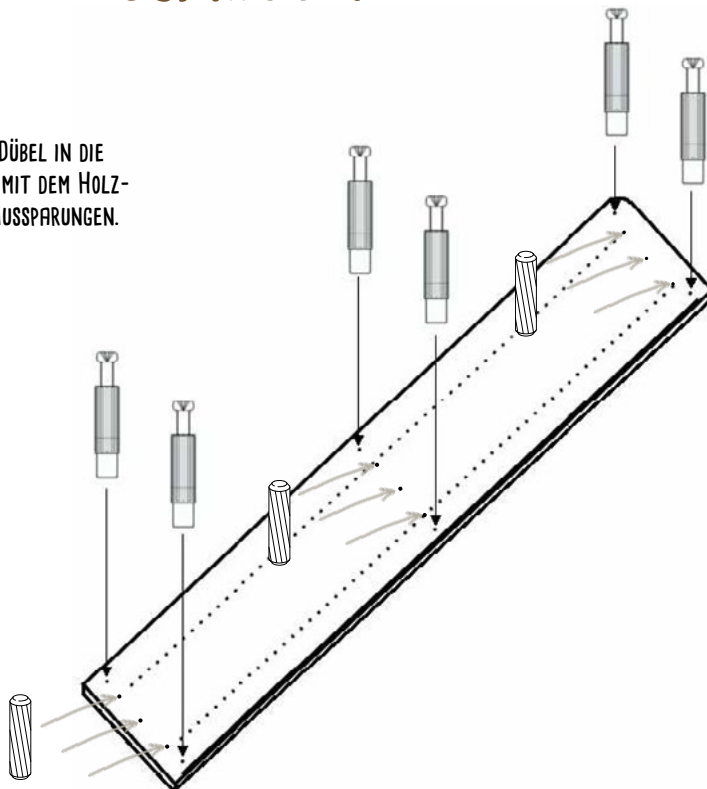
@BIOKINDER

BIOKINDER

BIO-KINDER.DE

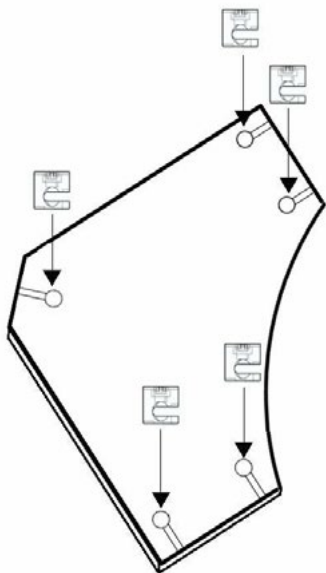
## SCHRITT 1

DREHE DIE LIEGENDEN SEITEN- UND RÜCKTEIL DIE DÜBEL IN DIE DAFÜR VORGESEHENEN GEWINDE. DREHE DIE DÜBEL MIT DEM HOLZGEWINDE IN DIE DAFÜR VORGESEHENEN MITTIGEN AUSSPARUNGEN.

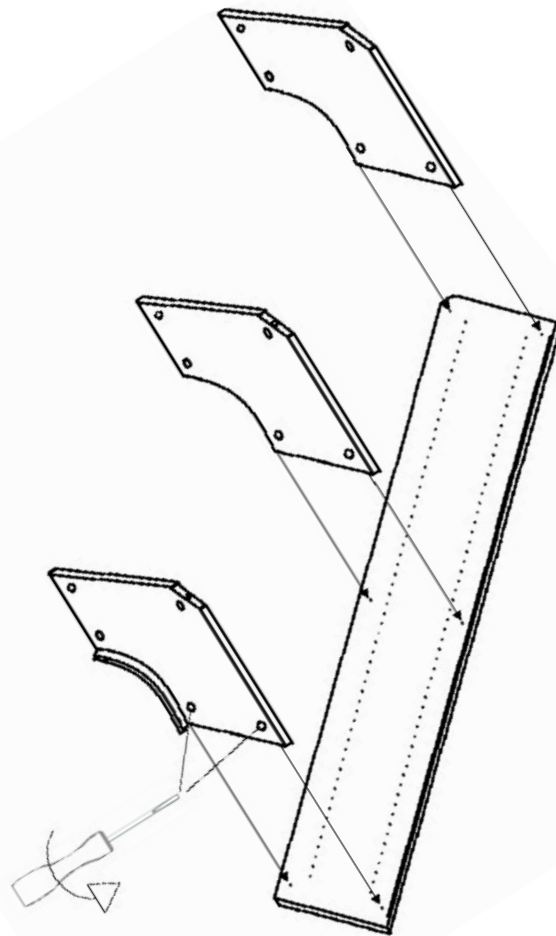


## SCHRITT 2

SETZE DIE EXZENTER IN DIE DAFÜR VORGESEHENEN AUSPARUNGEN DES KOPF- UND MITTELTEILS SOWIE DES SOCKELS. FÜHRE DIE AN DER SEITE BEFESTIGTEN DÜBEL IN DIE SEITLICHEN ÖFFNUNGEN DIESER TEILE.



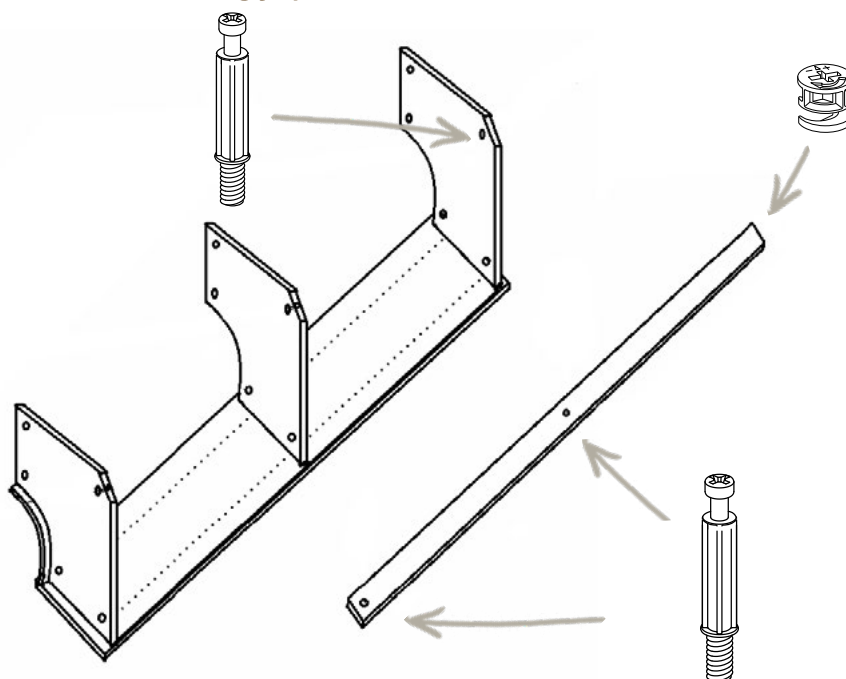
## SCHRITT 3



...UND DREHE DIE EXZENTER FEST.

## SCHRITT 4

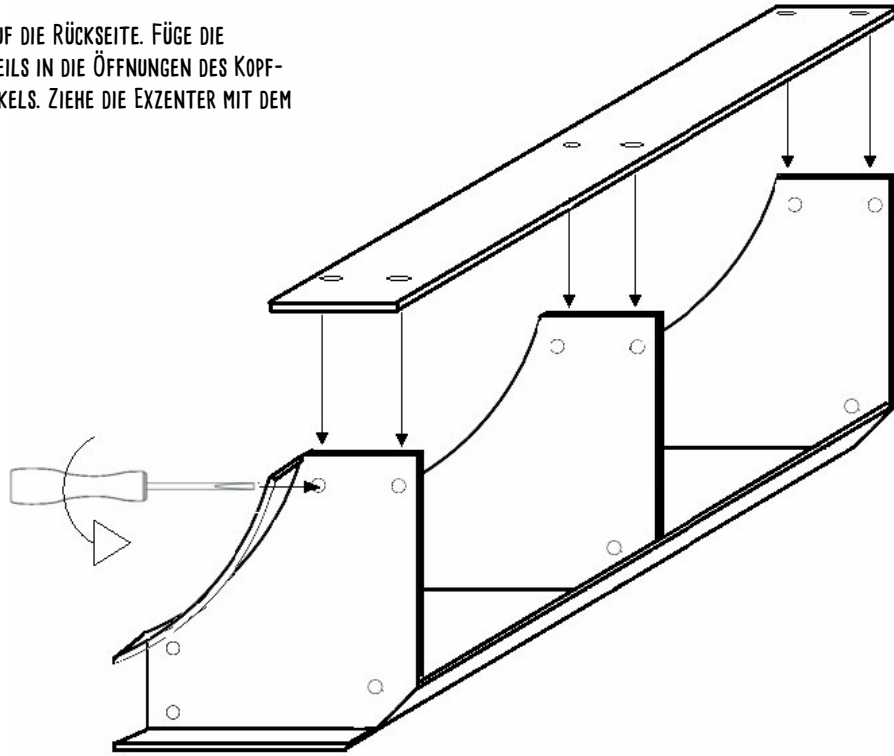
LEGE DEN REGALRAHMEN NUN AUF DIE STIRNSEITE. DREHE DEN DÜBEL IN DEM KOPFTEIL FÜR DIE MONTAGE DES RÜCKTEILS. FÜGE DIE EXZENTER DES RÜCKTEILS IN DIE ÖFFNUNGEN DES KOPF- BZW. MITTELTEILS SOWIE DES SOCKELS.



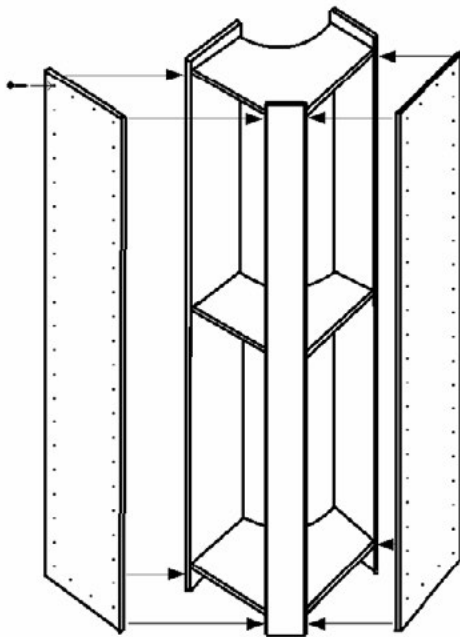


## SCHRITT 5

LEGE DEN REGALRAHMEN NUN AUF DIE RÜCKSEITE. FÜGE DIE EXZENTER DES ZWEITEN SEITENTEILS IN DIE ÖFFNUNGEN DES KOPF- BZW. MITTELTEILS SOWIE DES SOCKELS. ZIEHE DIE EXZENTER MIT DEM SCHLITZSCHRAUBENDREHER FEST.

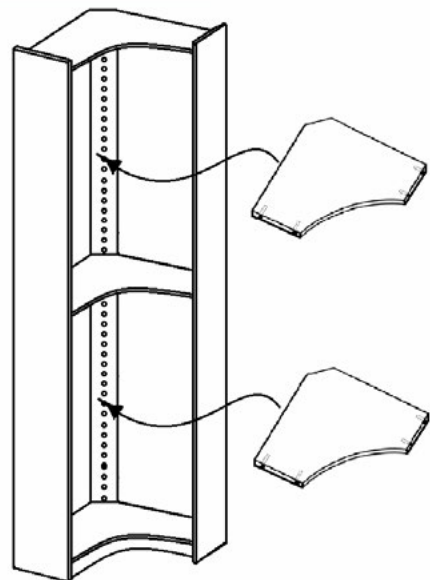


## SCHRITT 6



SCHRAUBE DIE RÜCKWÄNDE MIT DEN KLEINE HOLZSCHRAUBEN FEST.

## SCHRITT 7



SETZE DIE BODENTRÄGER FÜR DIE EINLEGEBODEN ENTSPRECHEND DER GEWÜNSCHTEN HÖHEN EIN. FÜHRE DABEI DIE BÖDEN ZUNÄCHST MIT DEM LÖCHERN LEICHT SCHRÄG EIN UND LEGE SIE DANN AUF DIE BODENTRÄGER.

# WAS DU WISSEN SOLLTEST



Du hast ein hochwertiges Möbelstück aus Massivholz erworben. Holz ist ein lebendiger Werkstoff, d.h. es reagiert auf seine Umgebung und arbeitet ständig. Farb- und Strukturunterschiede sowie verschiedene holzartentypische Merkmale sind ganz normal.



## Raumklima

Wenn das Raumklima zu feucht ist (über 60% Luftfeuchtigkeit) nimmt das trockene Holz die feuchte Luft auf. Dadurch vergrößern sich die Zellwände und das Holz dehnt sich aus.

Bei zu trockenem Raumklima (unter 40% Luftfeuchtigkeit) zieht sich das Holz zusammen. Die Holzzellen geben Feuchtigkeit ab, was dazu führt, dass die Zellwände dünner werden. Dein Möbelstück kann sich also leicht verformen.

Wir raten dir deshalb, das Raumklima relativ konstant zu halten. Optimal ist eine Luftfeuchtigkeit zwischen 40% und 60% und eine Raumtemperatur zwischen 18°C und 23°C.



## Geruch & Oberflächenveredelung

Jedes Möbelstück hat seinen einzigartigen Eigengeruch, der durch das verwendete Holz und die Oberflächenbehandlung beeinflusst wird.

Originale Möbel von BioKinder sind frisch mit natürlichem bioola® nature Öl bzw. natürlicher bioola® colour Lasur behandelt. Daher hat dein Möbelstück möglicherweise anfangs einen intensiveren Geruch, der mit der Zeit nachlässt. Das ist ganz normal und wird individuell wahrgenommen. Wir empfehlen dir den Raum gut zu durchlüften.



## Neubauten

Wände und Böden eines Neubaus weisen eine sehr hohe Feuchtigkeit auf. Montiere deine Möbel erst, wenn Wände und Böden ordnungsgemäß ausgetrocknet sind. Sonst könnten Schäden durch Feuchtigkeit oder Schimmelbildung entstehen. Denke daran, dass eine ausreichende Luftzirkulation hinter den Möbeln generell und langfristig wichtig ist.



## Nachhaltigkeit

Gesund, umweltbewusst und nachhaltig. Wir verwenden biologisches Massivholz aus verantwortlicher und zertifizierter Forstwirtschaft - vom Baum bis zum fertigen Möbelstück.

# WIE DU BIOKINDER-MÖBEL PFLEGST

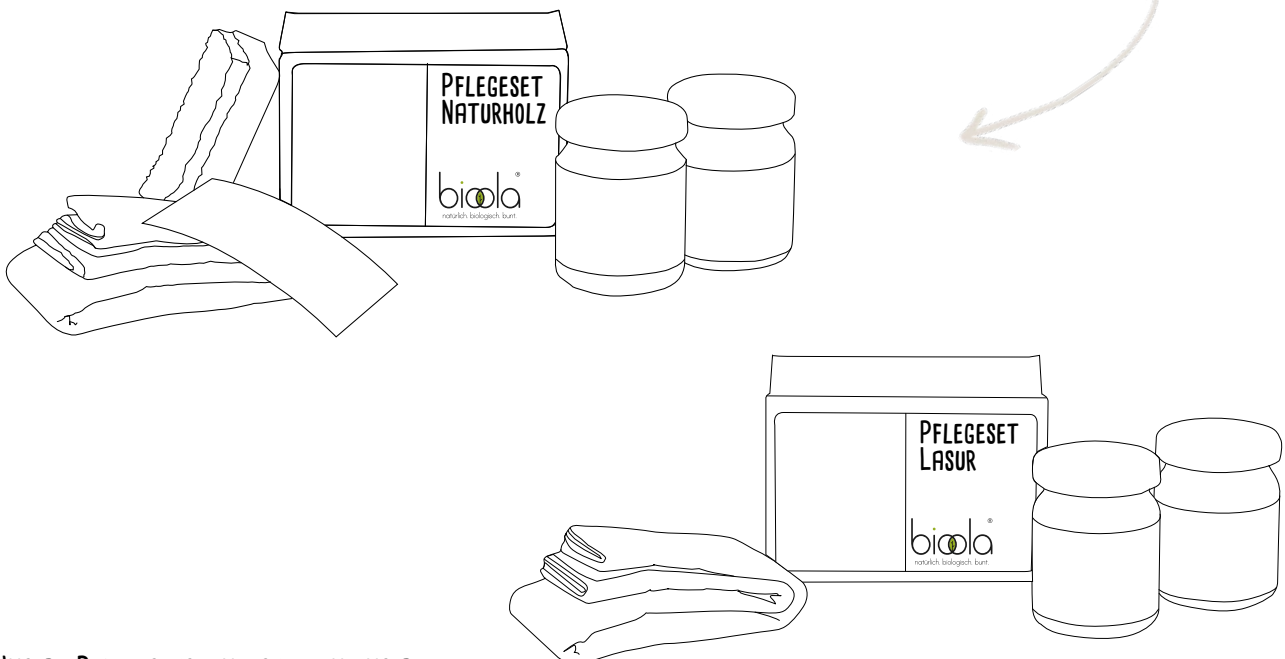


Verwende für die tägliche Reinigung ein trockenes Baumwolltuch. Wenn dein Möbelstück stärker verschmutzt ist, kann das Tuch auch nebelfeucht sein. Säurehaltige Flüssigkeiten sofort mit einem saugfähigen Tuch aufnehmen, damit sie nicht auf die Oberfläche einwirken können. Reinige deine Massivholz-Möbel niemals mit zu viel Druck, da Spuren hinterlassen werden könnten.

Zur Beseitigung von oberflächlichen Gebrauchsspuren an deinem Möbelstück aus Erlenholz empfehlen wir dir das bioola® Pflegeöl. Trage das Pflegeöl sehr dünn auf der trockenen Holzoberfläche auf. Lasse es mindestens zwei Stunden gut trocknen.

Kleine Kratzer und kleine Farbabsplitterungen kannst du mit der farbigen Holzlasur ausbessern. Dazu ist es wichtig, dass die auszubessernde Stelle sauber, staubfrei und trocken ist. Vor dem Verwenden der Lasur solltest du sie gut schütteln und ggf. auch noch einmal gut durchrühren. Trage die Lasur mit einem kleinen Pinsel ganz dünn und nur direkt auf die auszubessernde Stelle auf das rohe Holz auf. Du solltest die Lasur danach gut trocknen lassen (12-24 Stunden). Sollte die Farbe noch nicht ausreichend gedeckt haben, kannst du den Auftrag wiederholen.

## DAMIT DU EXTRA LANGE FREUDE AN DEINEM MÖBELSTÜCK HAST



UNSERE PFLEGESETS FINDEST DU IN UNSEREM  
SHOP UNTER [WWW.BIO-KINDER](http://WWW.BIO-KINDER)

# Wichtige Hinweise - Sorgfältig lesen!

## Sicherheitshinweis

Bitte überzeuge dich regelmäßig vom festen Sitz aller Schrauben. Die Schrauben können sich mit der Zeit lockern, wodurch Klemmstellen entstehen und sich Gegenstände verhaken können.

### Warnung

Benutze das Möbelstück nicht mehr, wenn einzelne Teile fehlen, gebrochen, zerrissen oder beschädigt sind. Verwende bitte nur von **BioKinder** empfohlene original Ersatzteile.

Vergewissere dich, dass das Möbelstück nicht in der Nähe von offenem Feuer oder starken Hitzequellen, z.B. elektrische Heizstrahler oder Gasöfen aufgestellt ist.

**Hebe die Aufbauanleitung für eine spätere Demontage bzw. Montage gut auf.**



**DE** Warnung: Plastiktüten können gefährlich sein. Halte diese Tüte zur Vermeidung von Ersticken- gefahr von Babys und Kleinkindern fern.

**EN** Warning: Plastic bags can be hazardous; keep this out of the reach of babies and children in order to avoid choking.

**FR** Attention: Les sacs en plastique peuvent être dangereux. Pour éviter le danger de suffocation, garder les sacs éloignés des bébés et des enfants.

**ES** Advertencia: Las bolsas de plástico pueden ser peligrosas. Mantenga esta bolsa fuera del alcance de bebés y niños para evitar que se asfixien.

**NL** Waarschuwing: Plastic zakken kunnen gevaarlijk zijn; houd dit plastic weg bij babies en kinderen om verstikking te voorkomen.

