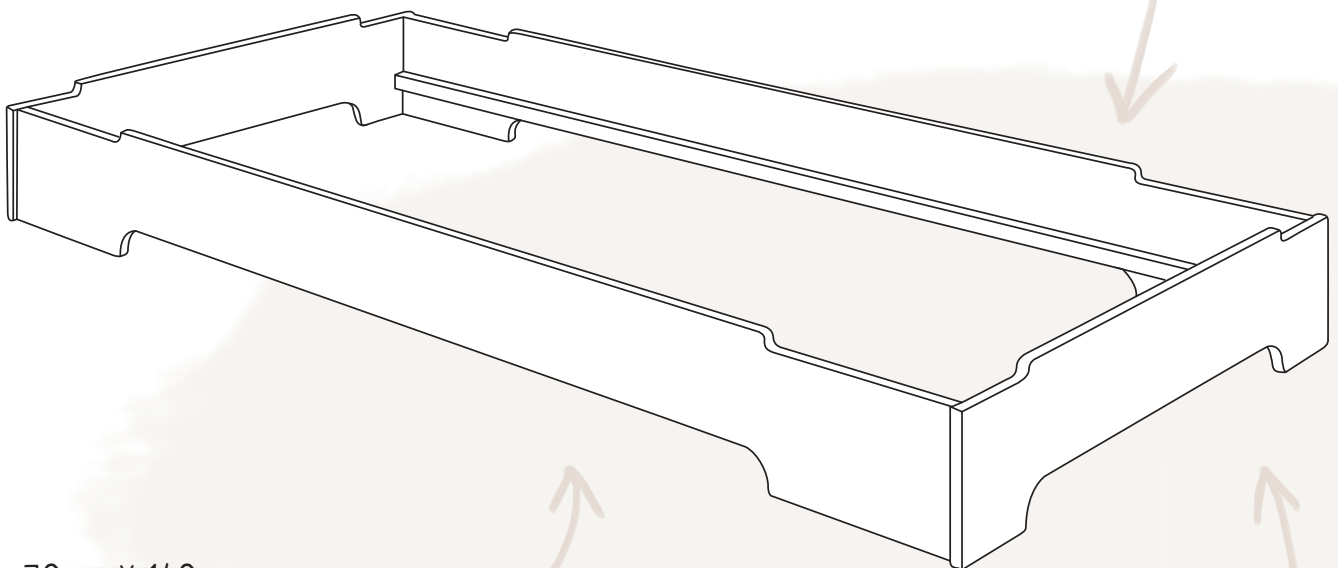


VIEL FREUDE MIT DEINEM KAI STAPELBETT

70 X 140 CM: ART.-NR. 22822  90 X 200 CM: ART.-NR. 22632

PLATZSPAREND

ERWEITERBAR



70 CM X 140 CM

90 CM X 200 CM

FSC-ZERTIFIZIERTES
BIO-MASSIVHOLZ

BioKinder®

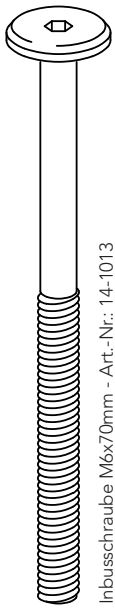


ZUSAMMEN GESUNDE WEGE GEHEN!

WAS ENTHALTEN IST

KLEINER TIPP

WENN DU DIR NICHT SICHER BIST, OB DU DAS RICHTIGE BAUTEIL HAST, LEGE ES HIER EINFACH AUF DIE PASSENDE ABILDUNG.



Inbusschraube M6x70mm - Art.-Nr.: 14-1013

8X



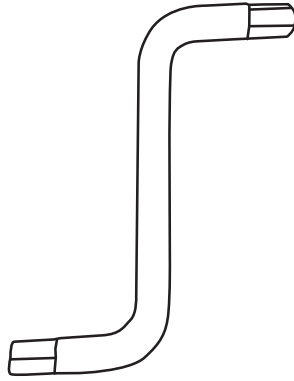
Holzdübel 8x35 mm - Art.-Nr.: 9-1008

8X



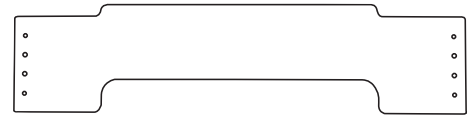
Quermutterbolzen M6x10x13 - Art.-Nr.: 4-1003

8X



Inbusschlüssel Größe 4 - Art.-Nr.: 19-1018

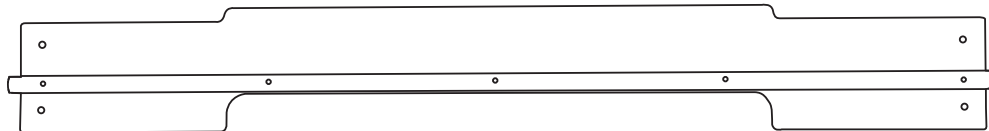
1X



Kopf-/Fußteil

2X

2X



Seitenteil

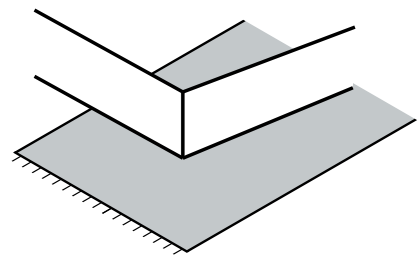
WAS DU NOCH BENÖTIGST



AM BESTEN EINE/N HELFER*IN



SCHLITZSCHRAUBENZIEHER



WEICHE UNTERLAGE

WIR HELFEN DIR GERNE!

 +49 (0) 6081 - 44 563 15

 [INFO@BIO-KINDER.DE](mailto:info@bio-kinder.de)

 BIOKINDER · AM ERLNBACH 14-18 · 61273 WEHRHEIM

DU FINDEST
UNS AUCH HIER

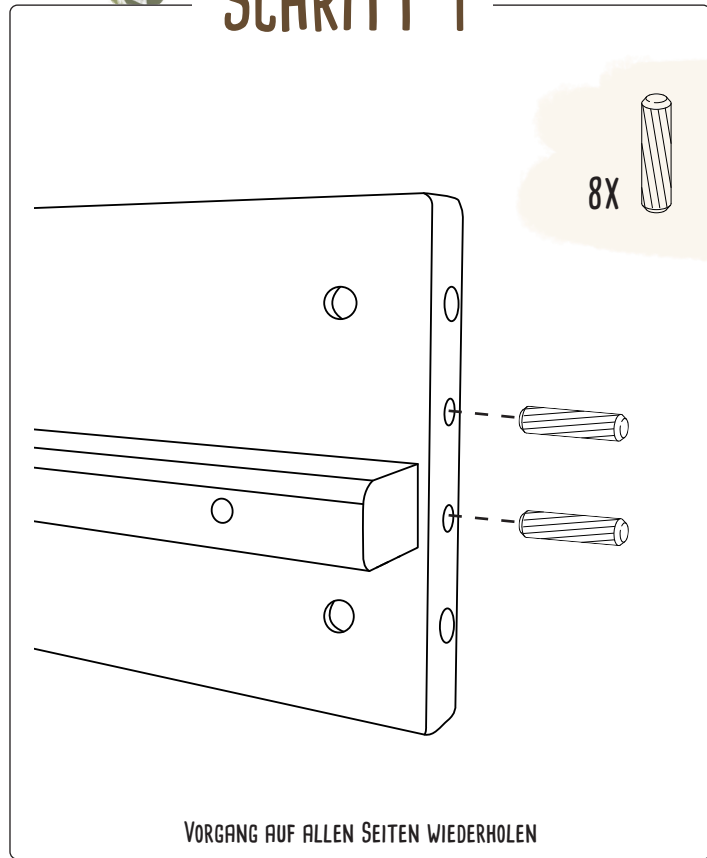
 @BIOKINDER

 BIOKINDER

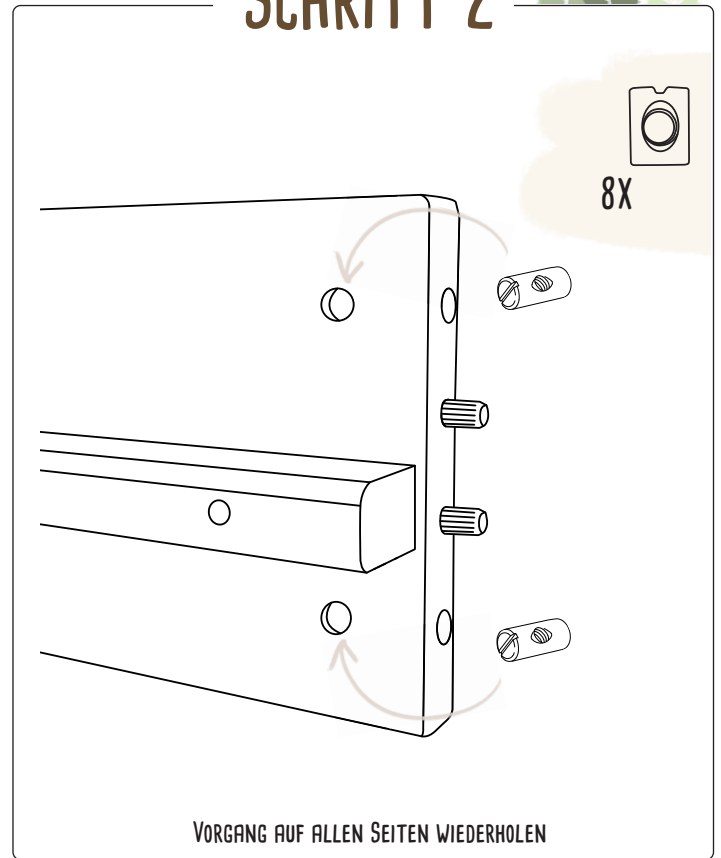
 BIO-KINDER.DE



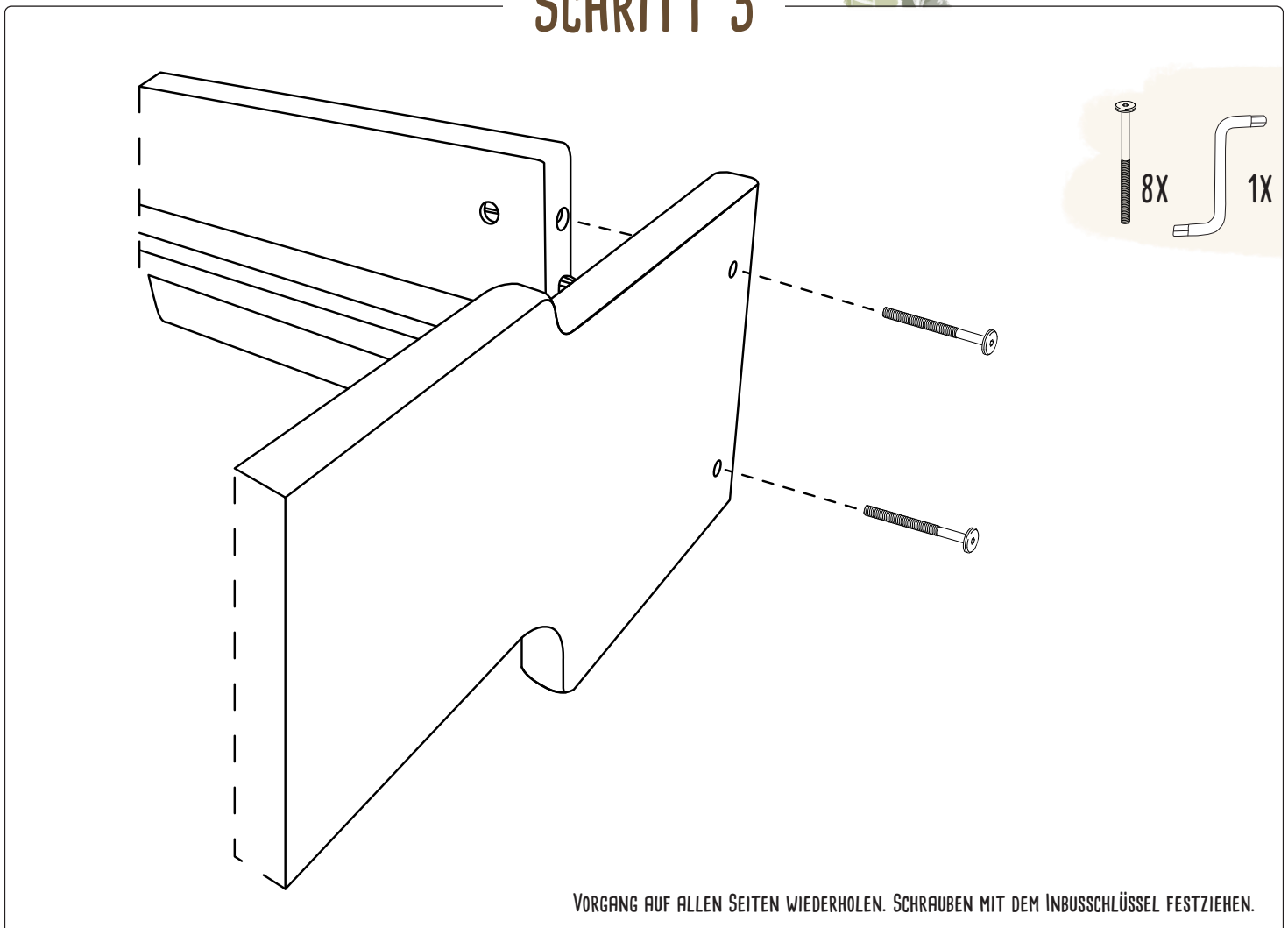
SCHRITT 1



SCHRITT 2



SCHRITT 3



WAS DU WISSEN SOLLTEST



Du hast ein hochwertiges Möbelstück aus Massivholz erworben. Holz ist ein lebendiger Werkstoff, d.h. es reagiert auf seine Umgebung und arbeitet ständig. Farb- und Strukturunterschiede sowie verschiedene holzartentypische Merkmale sind ganz normal.



Raumklima

Wenn das Raumklima zu feucht ist (über 60% Luftfeuchtigkeit) nimmt das trockene Holz die feuchte Luft auf. Dadurch vergrößern sich die Zellwände und das Holz dehnt sich aus.

Bei zu trockenem Raumklima (unter 40% Luftfeuchtigkeit) zieht sich das Holz zusammen. Die Holzzellen geben Feuchtigkeit ab, was dazu führt, dass die Zellwände dünner werden. Dein Möbelstück kann sich also leicht verformen.

Wir raten dir deshalb, das Raumklima relativ konstant zu halten. Optimal ist eine Luftfeuchtigkeit zwischen 40% und 60% und eine Raumtemperatur zwischen 18°C und 23°C.



Geruch & Oberflächenveredelung

Jedes Möbelstück hat seinen einzigartigen Eigengeruch, der durch das verwendete Holz und die Oberflächenbehandlung beeinflusst wird.

Originale Möbel von BioKinder sind frisch mit natürlichem bioola® nature Öl bzw. natürlicher bioola® colour Lasur behandelt. Daher hat dein Möbelstück möglicherweise anfangs einen intensiveren Geruch, der mit der Zeit nachlässt. Das ist ganz normal und wird individuell wahrgenommen. Wir empfehlen dir den Raum gut zu durchlüften.



Neubauten

Wände und Böden eines Neubaus weisen eine sehr hohe Feuchtigkeit auf. Montiere deine Möbel erst, wenn Wände und Böden ordnungsgemäß ausgetrocknet sind. Sonst könnten Schäden durch Feuchtigkeit oder Schimmelbildung entstehen. Denke daran, dass eine ausreichende Luftzirkulation hinter den Möbeln generell und langfristig wichtig ist.



Nachhaltigkeit

Gesund, umweltbewusst und nachhaltig. Wir verwenden biologisches Massivholz aus verantwortlicher und FSC-zertifizierter Forstwirtschaft - vom Baum bis zum fertigen Möbelstück.



EIN KLEINER TIPP

Wenn du bunt lasierte Stapelbetten aufeinanderstapelst, kann es vorkommen, dass die farbige Lasur durch Reibung leicht auf das untere Bett abfärbt. Wir empfehlen dir deshalb, ein Stück Filz zwischen die Auflageflächen zu platzieren.

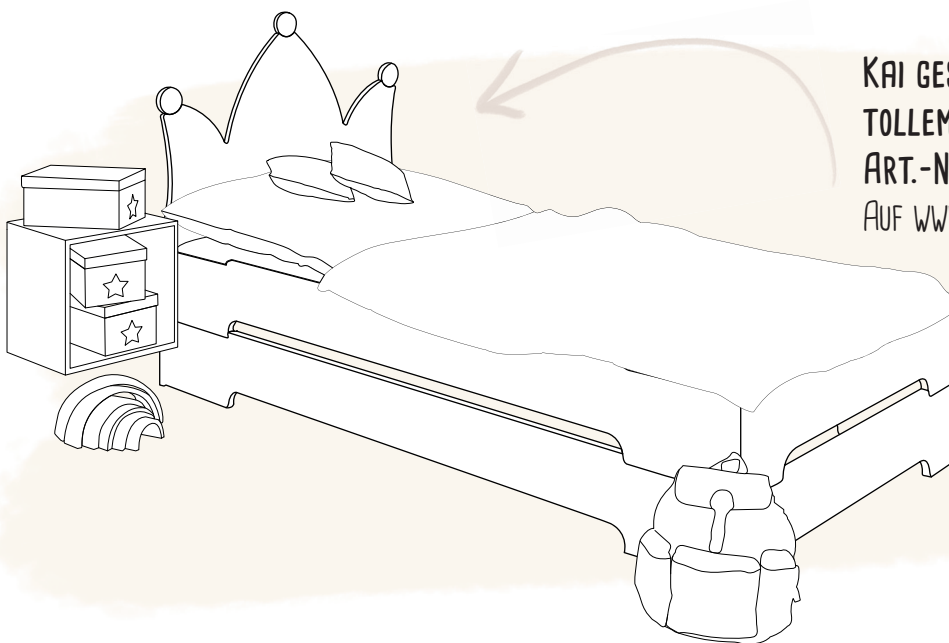
WIE DU BIOKINDER-MÖBEL PFLEGST

Verwende für die tägliche Reinigung ein trockenes Baumwolltuch. Wenn dein Möbelstück stärker verschmutzt ist, kann das Tuch auch nebelfeucht sein. Säurehaltige Flüssigkeiten sofort mit einem saugfähigen Tuch aufnehmen, damit sie nicht auf die Oberfläche einwirken können. Reinige deine Massivholz-Möbel niemals mit zu viel Druck, da Spuren hinterlassen werden könnten.

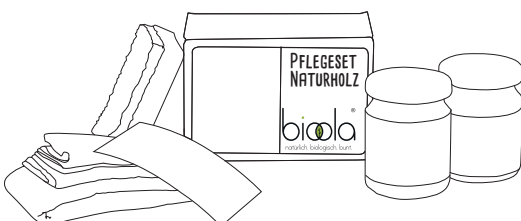
Zur Beseitigung von oberflächlichen Gebrauchsspuren an deinem Möbelstück aus Erlenholz empfehlen wir dir das bioola® Pflegeset. Trage das Pflegeöl sehr dünn auf der trockenen Holzoberfläche auf. Lasse es mindestens zwei Stunden gut trocknen.

Kleine Kratzer und kleine Farbabsplitterungen kannst du mit der farbigen Holzlasur ausbessern. Dazu ist es wichtig, dass die auszubessernde Stelle sauber, staubfrei und trocken ist. Vor dem Verwenden der Lasur solltest du sie gut schütteln und ggf. auch noch einmal gut durchrühren. Trage die Lasur mit einem kleinen Pinsel ganz dünn und nur direkt auf die auszubessernde Stelle auf das rohe Holz auf. Du solltest die Lasur danach gut trocknen lassen (12-24 Stunden). Sollte die Farbe noch nicht ausreichend gedeckt haben, kannst du den Auftrag wiederholen.

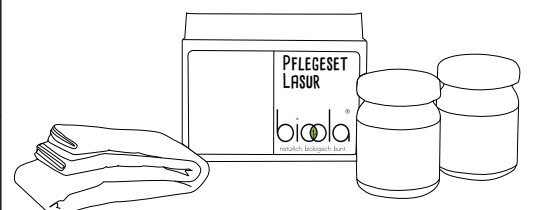
SCHON ENTDECKT?



**KAI GESTAPELT UND MIT
TOLLEM KRONEN-KOPFTEIL
ART.-NR. 25531, 24735
AUF WWW.BIO-KINDER.DE ENTDECKEN**



**WIR EMPFEHLEN: BIOKINDER PFLEGESET NATURHOLZ
FÜR ERLLENHOLZ ART.-NR. 26421**



**WIR EMPFEHLEN: BIOKINDER PFLEGESET LASUR
FÜR FARBIG-LASIERTES KIEFERNHOLZ ART.-NR. 26422**

Wichtige Hinweise - Sorgfältig lesen!

Sicherheitshinweis

Bitte überzeuge dich regelmäßig vom festen Sitz aller Schrauben. Die Schrauben können sich mit der Zeit lockern, wodurch Klemmstellen entstehen und sich Gegenstände verhaken können.

Warnung

Benutze das Möbelstück nicht mehr, wenn einzelne Teile fehlen, gebrochen, zerrissen oder beschädigt sind. Verwende bitte nur von **BioKinder** empfohlene original Ersatzteile.

Gegenstände, die als Fußhalt dienen könnten oder die eine Gefahr für das Kind durch ersticken oder strangulieren darstellen, z.B. Schnüre, Vorhang-/Gardinenkordel, usw., dürfen nicht im Bett gelassen werden.

Vergewissere dich, dass das Bett nicht in der Nähe von offenem Feuer oder starken Hitzequellen, z.B. elektrische Heizstrahler oder Gasöfen aufgestellt ist.

Hebe die Aufbauanleitung und den Inbusschlüssel für eine spätere Demontage bzw. Montage gut auf.



Warnung: Plastiktüten können gefährlich sein.
DE Halte diese Tüte zur Vermeidung von Erstickungsgefahr von Babys und Kleinkindern fern.

Warning: Plastic bags can be hazardous; keep this out of the reach of babies and children in order to avoid choking.
EN

Attention: Les sacs en plastique peuvent être dangereux. Pour éviter le danger de suffocation, garder les sacs éloignés des bébés et des enfants.
FR

Advertencia: Las bolsas de plástico pueden ser peligrosas. Mantenga esta bolsa fuera del alcance de bebés y niños para evitar que se asfixien.
ES

Waarschuwing: Plastic zakken kunnen gevaarlijk zijn; houd dit plastic weg bij babies en kinderen om verstikking te voorkomen.
NL



PLATZ FÜR NOTIZEN





WWW.BIO-KINDER.DE

