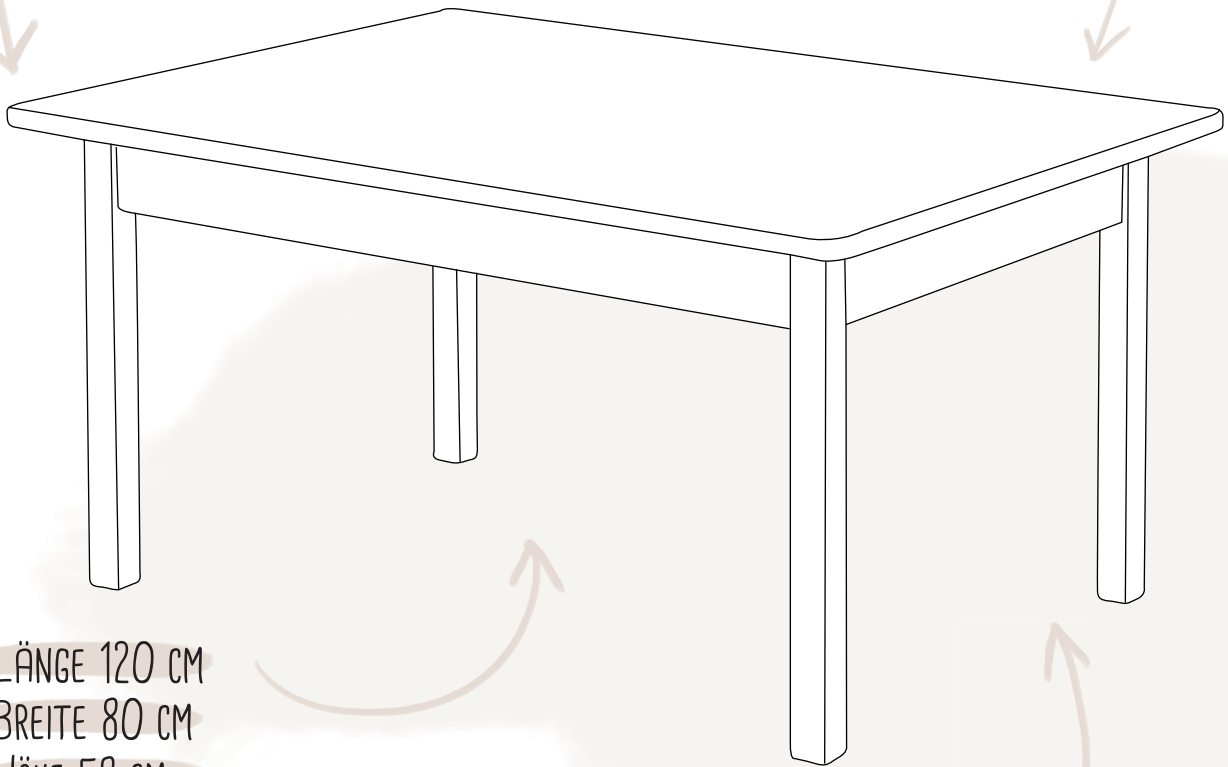


VIEL FREUDE MIT DEINEM  
**JAKOB KINDERTISCH**

L 120 x B 80 x H 58 cm: ART.-NR. 25986

ROBUST & LANGLEBIG

FESTER & SICHERER STAND



LÄNGE 120 CM

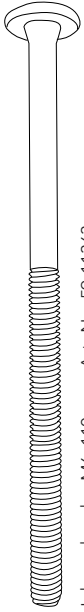
BREITE 80 CM

HÖHE 58 CM

FSC-ZERTIFIZIERTES  
BIO-MASSIVHOLZ



# WAS ENTHALTEN IST



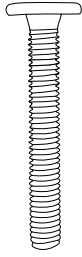
Inbusschraube M6x110mm - Art.-Nr.: 59-11363

12X



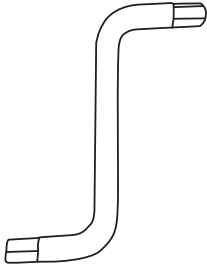
Holzdübel 8x35 mm - Art.-Nr.: 9-1008

37X



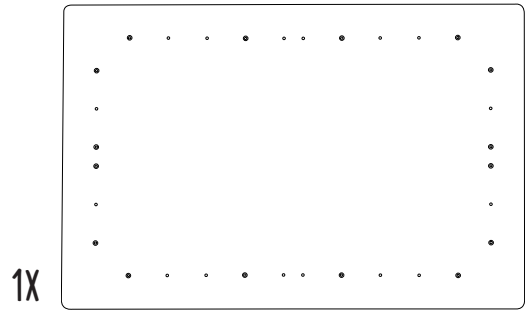
Inbusschraube M6x45mm

8X



Inbusschlüssel Größe 4 - Art.-Nr.: 19-1018

1X



1X

Tischplatte

4X



Tischbein

2X



kurze Blende

2X

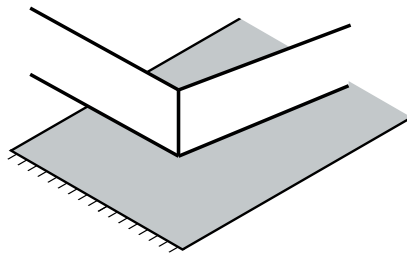


lange Blende

# WAS DU NOCH BENÖTIGST



AM BESTEN EINEN/EINE HELFER\*IN



EINE WEICHE UNTERLAGE



# WIR HELFEN DIR GERNE!



+49 (0) 6081 - 44 563 15



INFO@BIO-KINDER.DE



BIOKINDER · AM KAPPENGRABEN 24 · 61273 WEHRHEIM

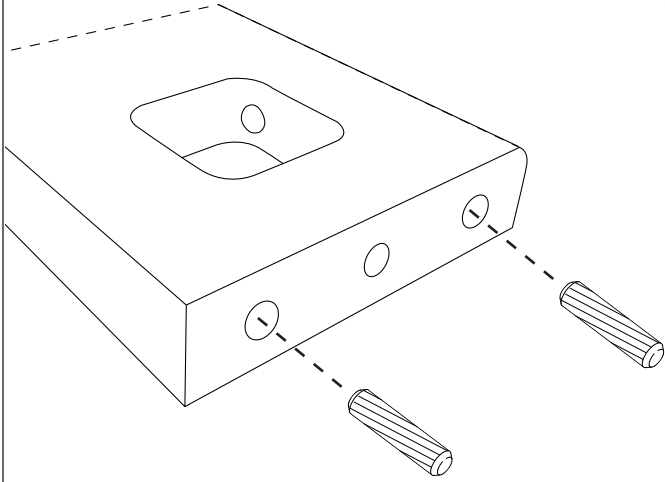
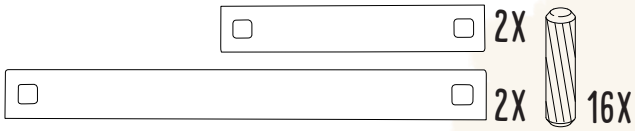
DU FINDEST  
UNS AUCH HIER

@BIOKINDER

BIOKINDER

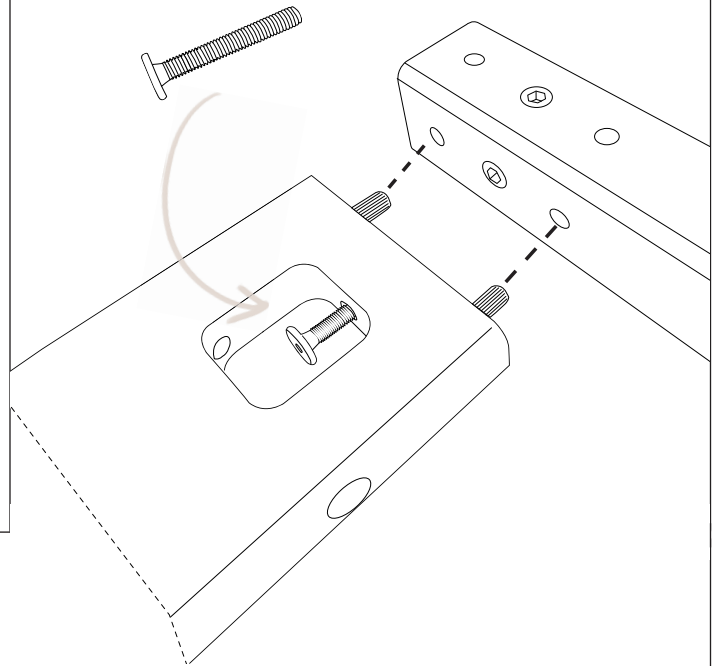
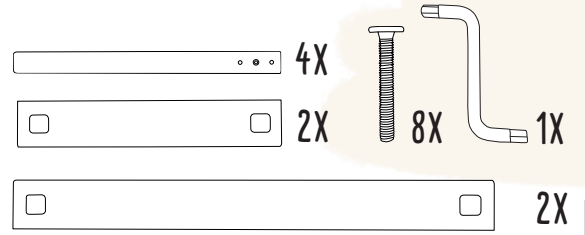
BIO-KINDER.DE

# SCHRITT 1

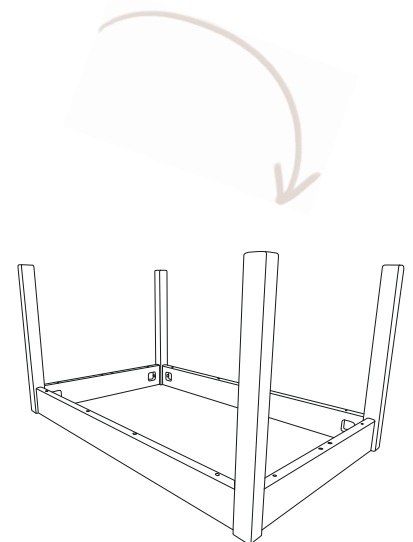
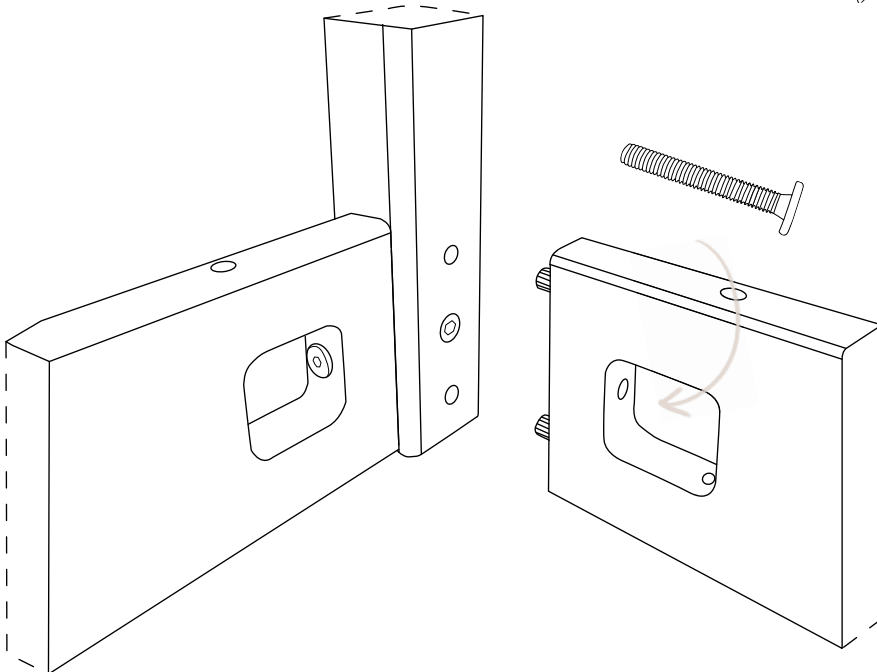


VORGANG AN ALLEN BLENDE WIEDERHOLEN

# SCHRITT 2



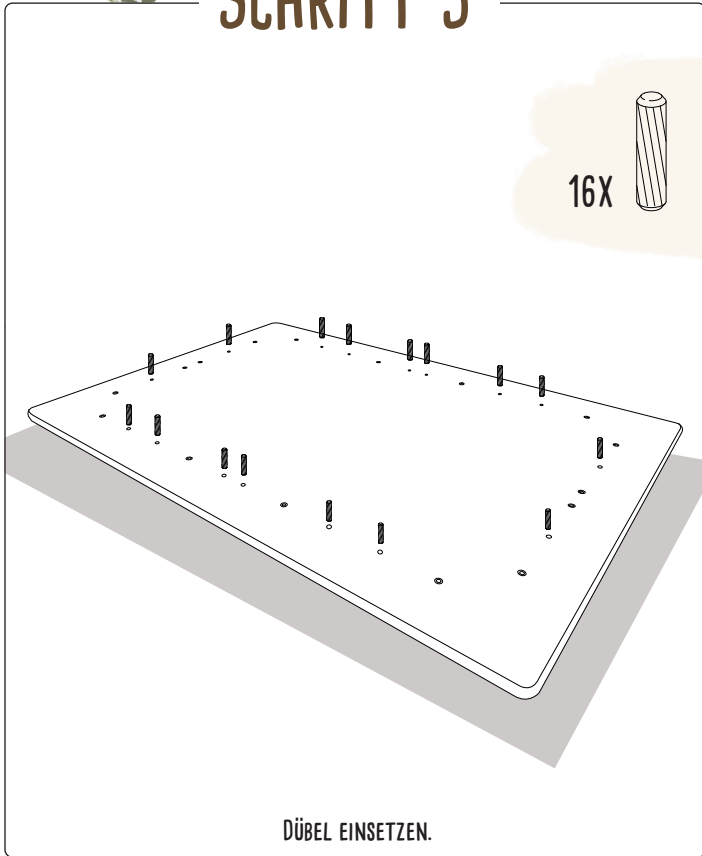
BLENDE MIT TISCHBEINEN VERSCHRAUBEN. ACHTE DARAUF, DASS DIE ABGERUNDETE SEITE DER BLENDE SPÄTER NACH UNTEN ZEIGT. IN DIESEM SCHRITT ALSO NOCH NACH OBEN!



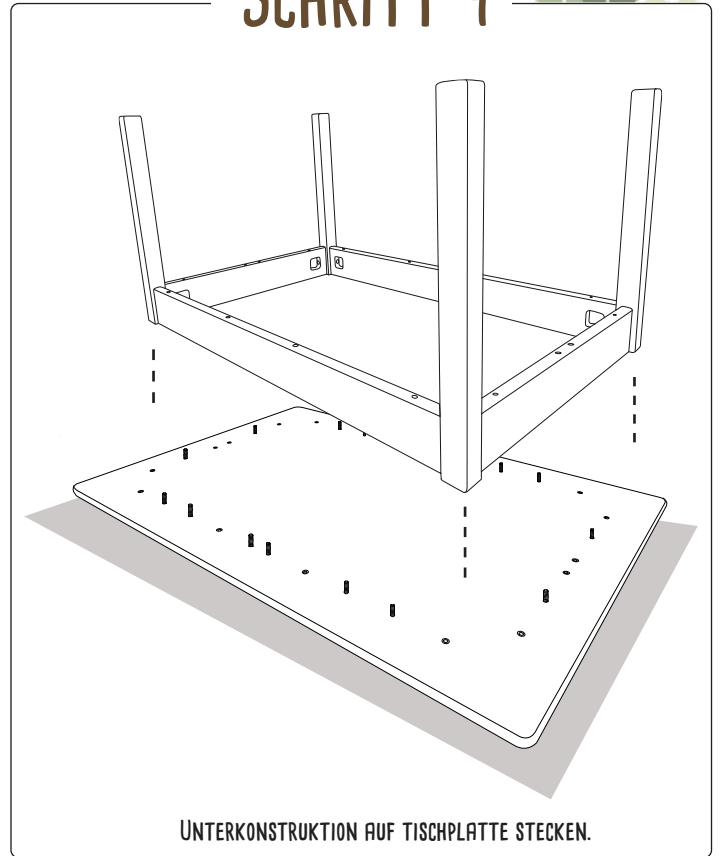
VORGANG AUF ALLEN SEITEN WIEDERHOLEN. SCHRAUBEN MIT DEM INBUSSCHLÜSSEL FESTZIEHEN.



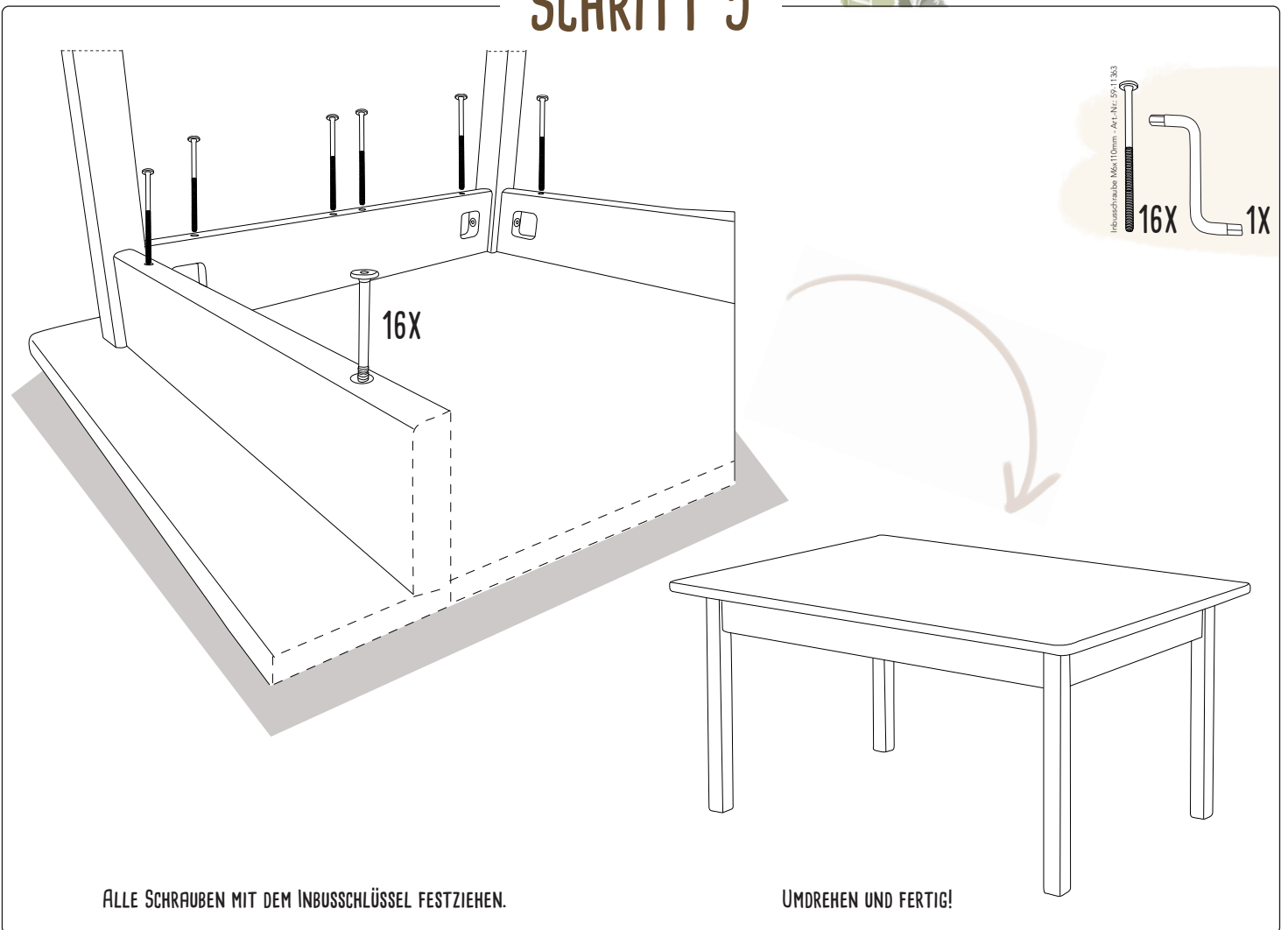
# SCHRITT 3



# SCHRITT 4



# SCHRITT 5



# WAS DU WISSEN SOLLTEST



Du hast ein hochwertiges Möbelstück aus Massivholz erworben. Holz ist ein lebendiger Werkstoff, d.h. es reagiert auf seine Umgebung und arbeitet ständig. Farb- und Strukturunterschiede sowie verschiedene holzartentypische Merkmale sind ganz normal.



## Raumklima

Wenn das Raumklima zu feucht ist (über 60% Luftfeuchtigkeit) nimmt das trockene Holz die feuchte Luft auf. Dadurch vergrößern sich die Zellwände und das Holz dehnt sich aus.

Bei zu trockenem Raumklima (unter 40% Luftfeuchtigkeit) zieht sich das Holz zusammen. Die Holzzellen geben Feuchtigkeit ab, was dazu führt, dass die Zellwände dünner werden. Dein Möbelstück kann sich also leicht verformen.

Wir raten dir deshalb, das Raumklima relativ konstant zu halten. Optimal ist eine Luftfeuchtigkeit zwischen 40% und 60% und eine Raumtemperatur zwischen 18°C und 23°C.



## Geruch & Oberflächenveredelung

Jedes Möbelstück hat seinen einzigartigen Eigengeruch, der durch das verwendete Holz und die Oberflächenbehandlung beeinflusst wird.

Originale Möbel von BioKinder sind frisch mit natürlichem bioola® nature Öl bzw. natürlicher bioola® colour Lasur behandelt. Daher hat dein Möbelstück möglicherweise anfangs einen intensiveren Geruch, der mit der Zeit nachlässt. Das ist ganz normal und wird individuell wahrgenommen. Wir empfehlen dir den Raum gut zu durchlüften.



## Neubauten

Wände und Böden eines Neubaus weisen eine sehr hohe Feuchtigkeit auf. Montiere deine Möbel erst, wenn Wände und Böden ordnungsgemäß ausgetrocknet sind. Sonst könnten Schäden durch Feuchtigkeit oder Schimmelbildung entstehen. Denke daran, dass eine ausreichende Luftzirkulation hinter den Möbeln generell und langfristig wichtig ist.



## Nachhaltigkeit

Gesund, umweltbewusst und nachhaltig. Wir verwenden biologisches Massivholz aus verantwortlicher und FSC-zertifizierter Forstwirtschaft - vom Baum bis zum fertigen Möbelstück.



## EIN KLEINER TIPP

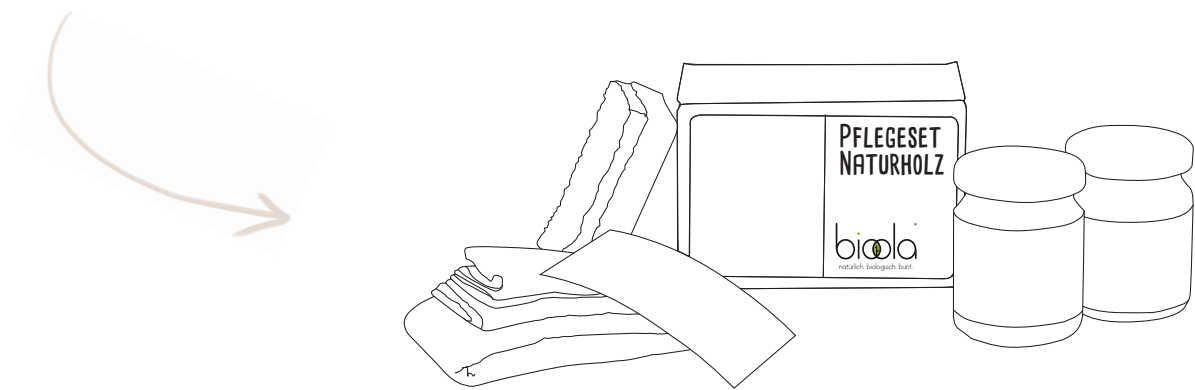
Mit weiteren Möbelstücken der Jakob Serie schaffst du dir eine ganz individuelle Sitzgruppe, angepasst an deine Bedürfnisse: perfekt zum Malen, Basteln, Essen, Spielen usw. Mehr Informationen zur Jakob Möbelserie findest du auf der nächsten Seite oder auf [www.bio-kinder.de](http://www.bio-kinder.de)

# WIE DU BIOKINDER-MÖBEL PFLEGST



Verwende für die tägliche Reinigung ein trockenes Baumwolltuch. Wenn dein Möbelstück stärker verschmutzt ist, kann das Tuch auch nebelfeucht sein. Säurehaltige Flüssigkeiten sofort mit einem saugfähigen Tuch aufnehmen, damit sie nicht auf die Oberfläche einwirken können. Reinige deine Massivholz-Möbel niemals mit zu viel Druck, da Spuren hinterlassen werden könnten.

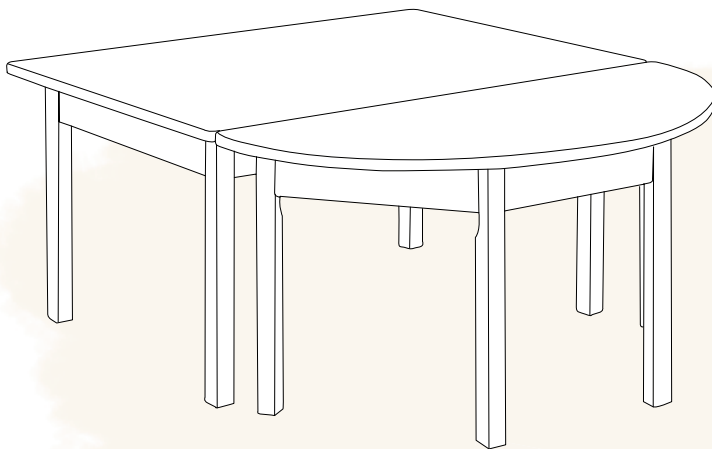
Zur Beseitigung von oberflächlichen Gebrauchsspuren an deinem Möbelstück aus Erlenholz empfehlen wir dir das bioola® Pflegeset. Trage das Pflegeöl sehr dünn auf der trockenen Holzoberfläche auf. Lasse es mindestens zwei Stunden gut trocknen.



UNSERE PFLEGESETS FINDEST DU IN UNSEREM SHOP UNTER [WWW.BIO-KINDER](http://WWW.BIO-KINDER)

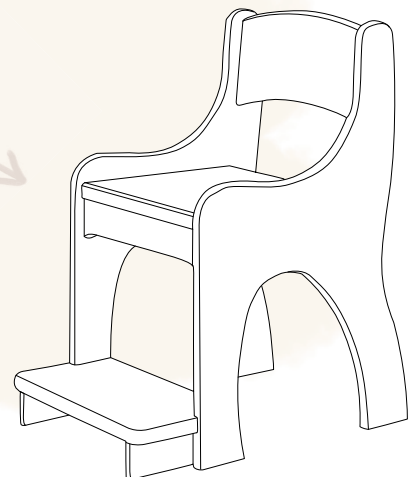


# SCHON ENTDECKT?



**JAKOB KINDERTISCH HALBRUND**  
ART.-NR.: 25985  
AUF [WWW.BIO-KINDER.DE](http://WWW.BIO-KINDER.DE) ENTDECKEN

**JAKOB KINDERSTUHL MIT  
UND OHNE FUßSTÜTZE**  
ART.-NR.: 26360 & 25911  
AUF [WWW.BIO-KINDER.DE](http://WWW.BIO-KINDER.DE) ENTDECKEN



# Wichtige Hinweise - Sorgfältig lesen!

## Sicherheitshinweis

Bitte überzeuge dich regelmäßig vom festen Sitz aller Schrauben. Die Schrauben können sich mit der Zeit lockern, wodurch Klemmstellen entstehen und sich Gegenstände verhaken können.

## Warnung

Benutze das Möbelstück nicht mehr, wenn einzelne Teile fehlen, gebrochen, zerrissen oder beschädigt sind. Verwende bitte nur von **BioKinder** empfohlene original Ersatzteile.

Vergewissere dich, dass das Möbelstück nicht in der Nähe von offenem Feuer oder starken Hitzequellen, z.B. elektrische Heizstrahler oder Gasöfen aufgestellt ist.

**Hebe die Aufbauanleitung und den Inbusschlüssel für eine spätere Demontage bzw. Montage gut auf.**



**DE** Warnung: Plastiktüten können gefährlich sein. Halte diese Tüte zur Vermeidung von Ersticken- gefahr von Babys und Kleinkindern fern.

**EN** Warning: Plastic bags can be hazardous; keep this out of the reach of babies and children in order to avoid choking.

**FR** Attention: Les sacs en plastique peuvent être dangereux. Pour éviter le danger de suffocation, garder les sacs éloignés des bébés et des enfants.

**ES** Advertencia: Las bolsas de plástico pueden ser peligrosas. Mantenga esta bolsa fuera del alcance de bebés y niños para evitar que se asfixien.

**NL** Waarschuwing: Plastic zakken kunnen gevaarlijk zijn; houd dit plastic weg bij babies en kinderen om verstikking te voorkomen.





[WWW.BIO-KINDER.DE](http://WWW.BIO-KINDER.DE)

