 Aufbauanleitung

FINJA SPIELTISCH

Artikel-Nummern 29810 und 29811

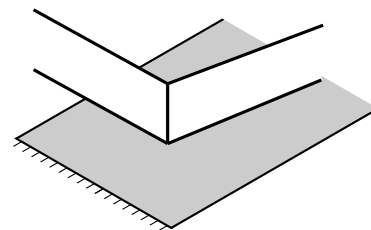




Am besten
mit Helfer:in



Sie benötigen einen Kreuz-
schlitzschraubendreher



Weiche Unterlage
verwenden



Sie haben Fragen? **Wir helfen Ihnen gerne!**

✉ info@bio-kinder.de ☎ +49 (0) 6081 44 56 315



Achtung: Möbelstücke können kippen und dadurch schwere Verletzungen verursachen. Um dies zu verhindern, müssen sie sicher an der Wand befestigt werden. Die zur Wandmontage benötigten Winkel liegen bei. Schrauben und Dübel sind nicht enthalten, da diese von der Beschaffenheit Ihrer Wand abhängen. Bitte verwenden Sie Befestigungsmaterial, das für Ihre Wand geeignet ist. Bei Fragen wenden Sie sich bitte an Ihren örtlichen Fachhandel.

Sicherheitshinweis

Bitte überzeugen Sie sich regelmäßig vom festen Sitz aller Schrauben. Die Schrauben können sich mit der Zeit lockern, wodurch Klemmstellen entstehen und sich Gegenstände verhaken können.

Warnung

Benutze Sie das Möbelstück nicht mehr, wenn einzelne Teile fehlen, gebrochen, zerrissen oder beschädigt sind. Verwenden Sie bitte nur von BioKinder empfohlene original Ersatzteile.

Vergewisseren Sie sich, dass das Möbelstück nicht in der Nähe von offenem Feuer oder starken Hitzequellen, z.B. elektrische Heizstrahler oder Gasöfen aufgestellt ist.

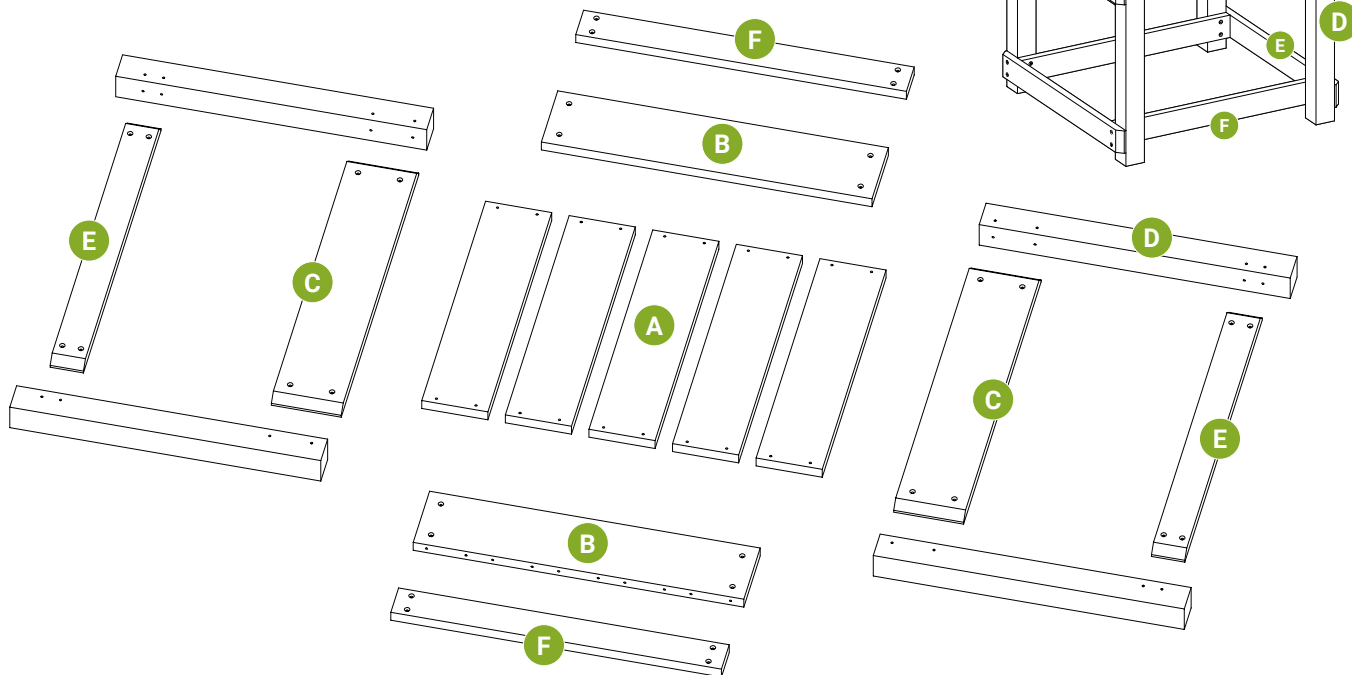
Heben Sie die Aufbauanleitung für eine spätere Demontage bzw. Montage gut auf.

SPIELTISCH, KLEIN

AUFBAU AB SEITE 4



52 x

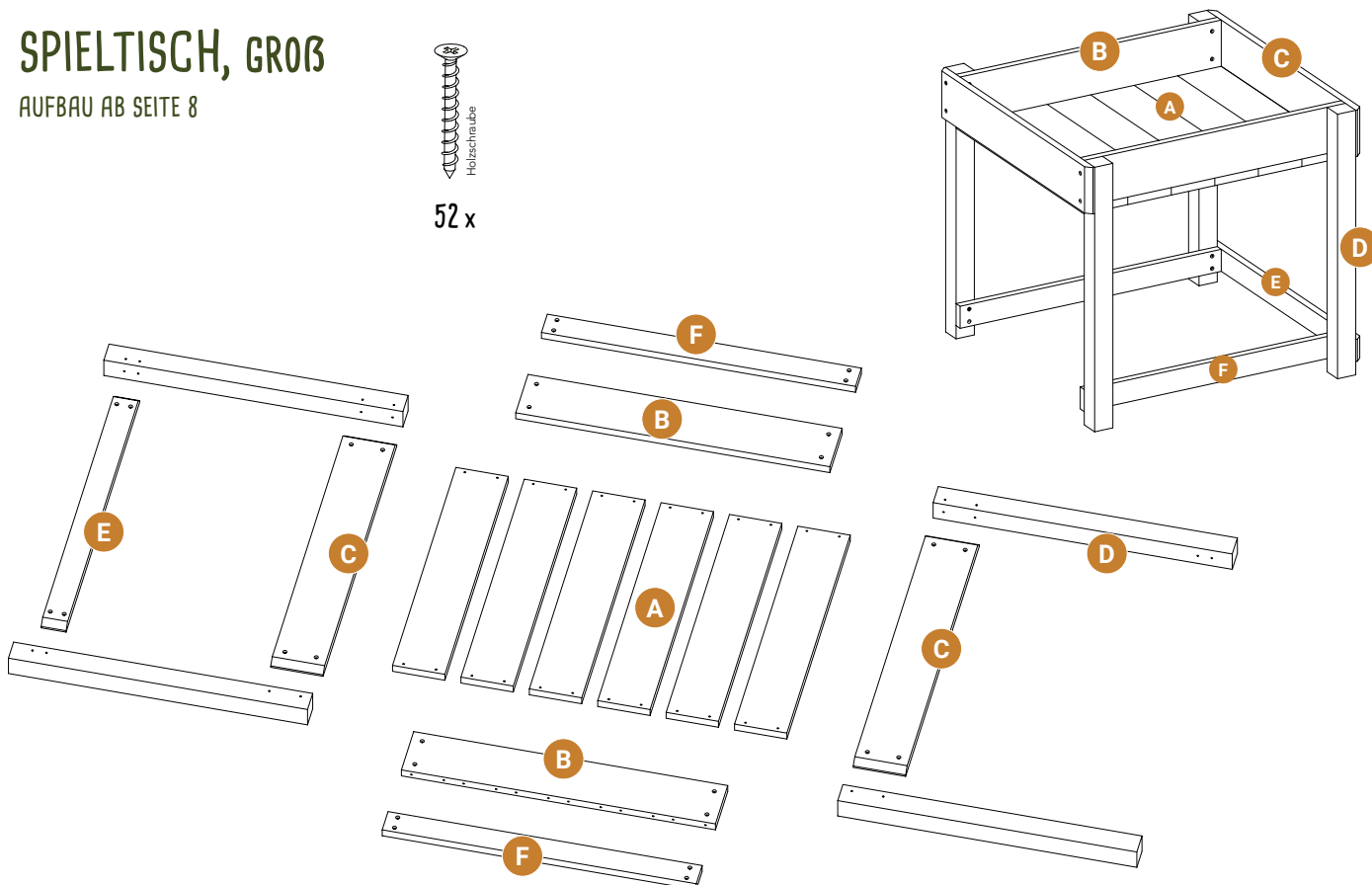


SPIELTISCH, GROß

AUFBAU AB SEITE 8

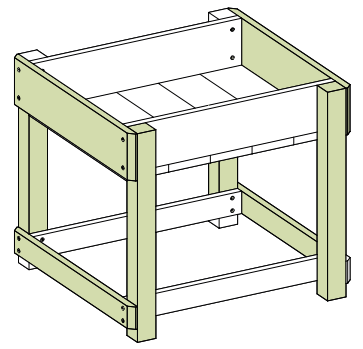


52 x



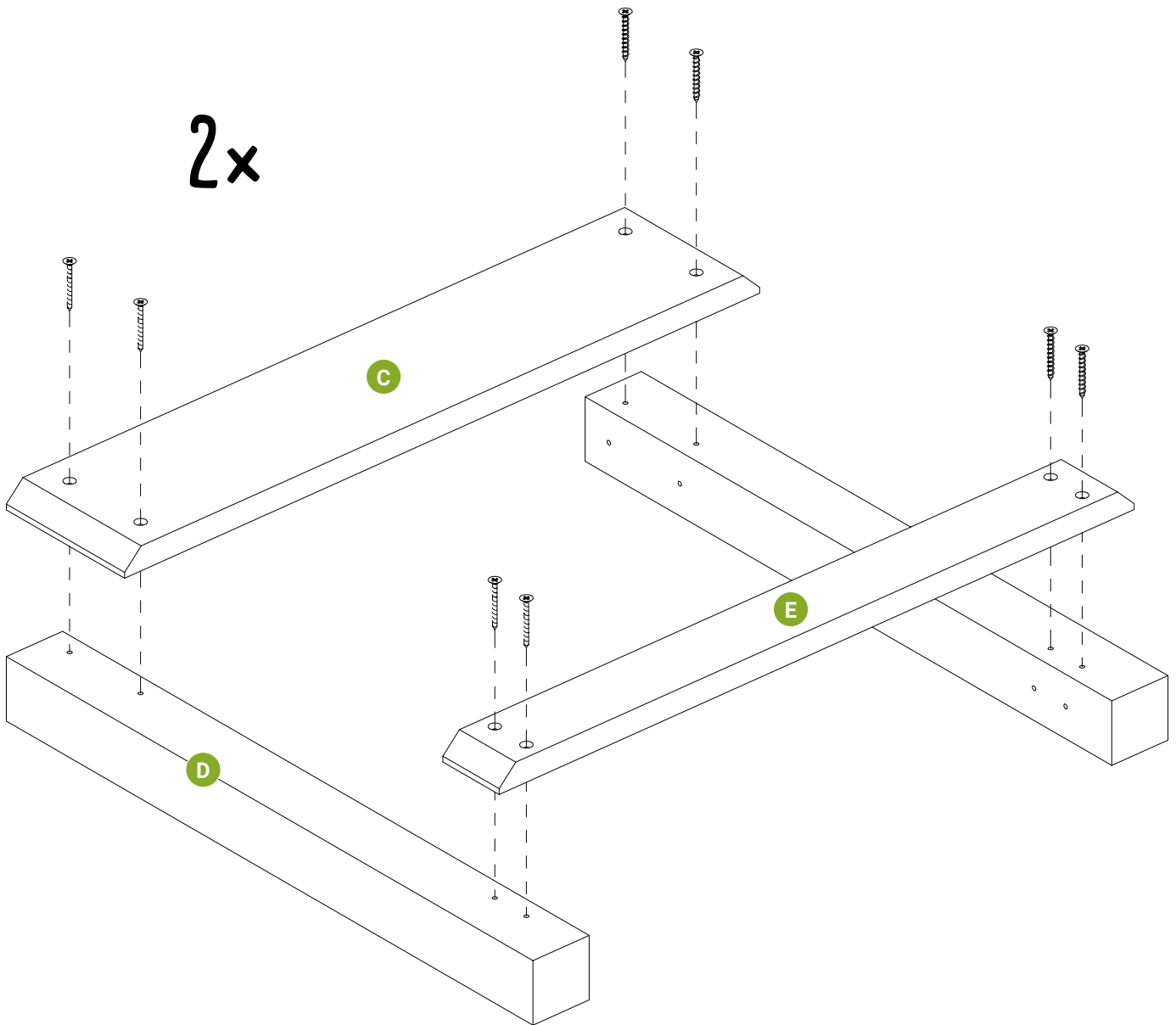
Aufbauanleitung

MONTAGE SPIELTISCH, KLEIN



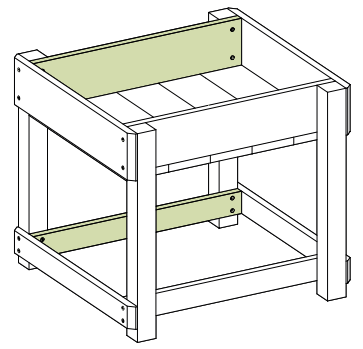
01

2x

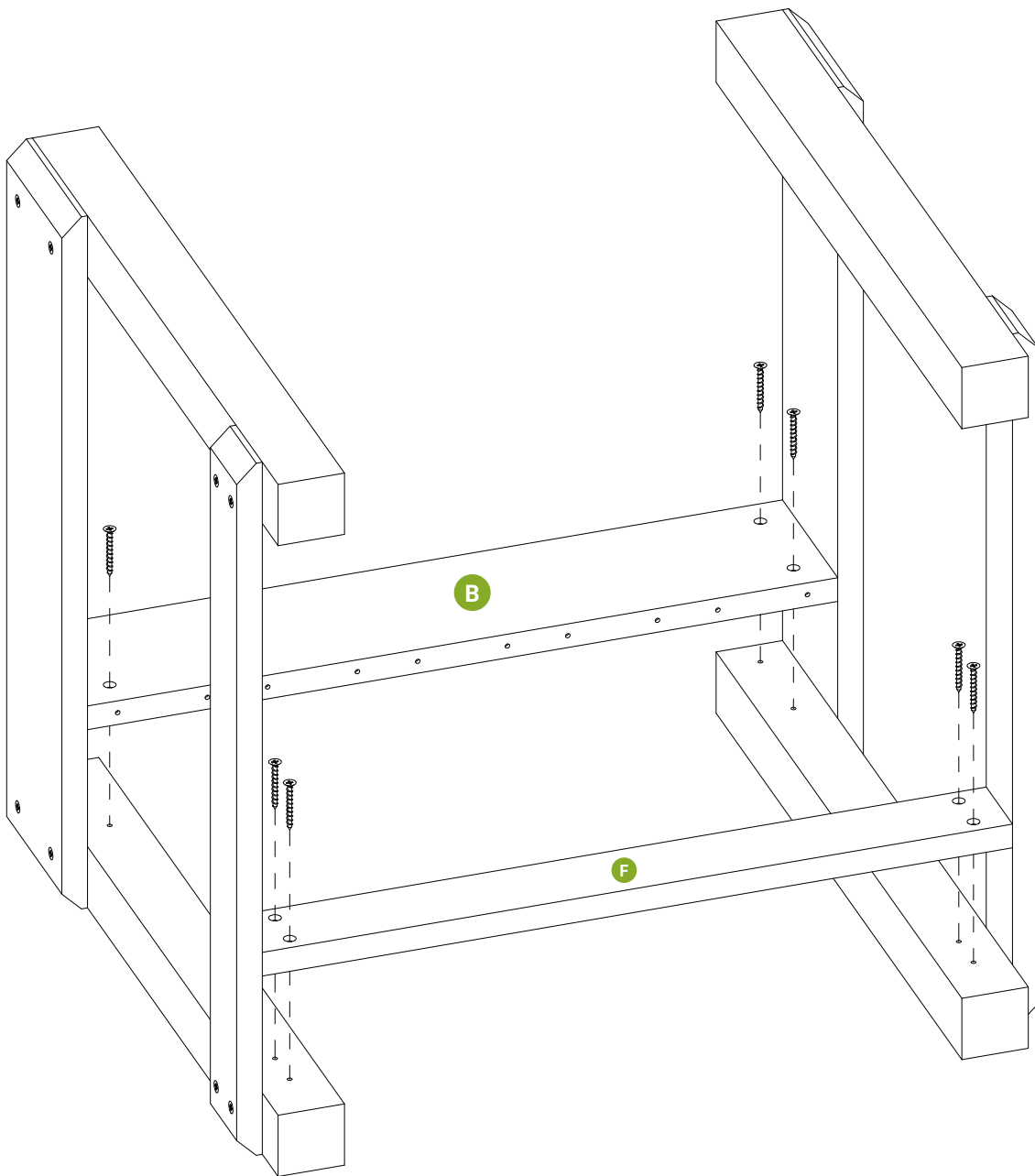


Aufbauanleitung

MONTAGE SPIELTISCH, KLEIN

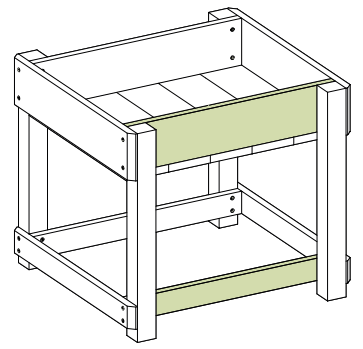


02

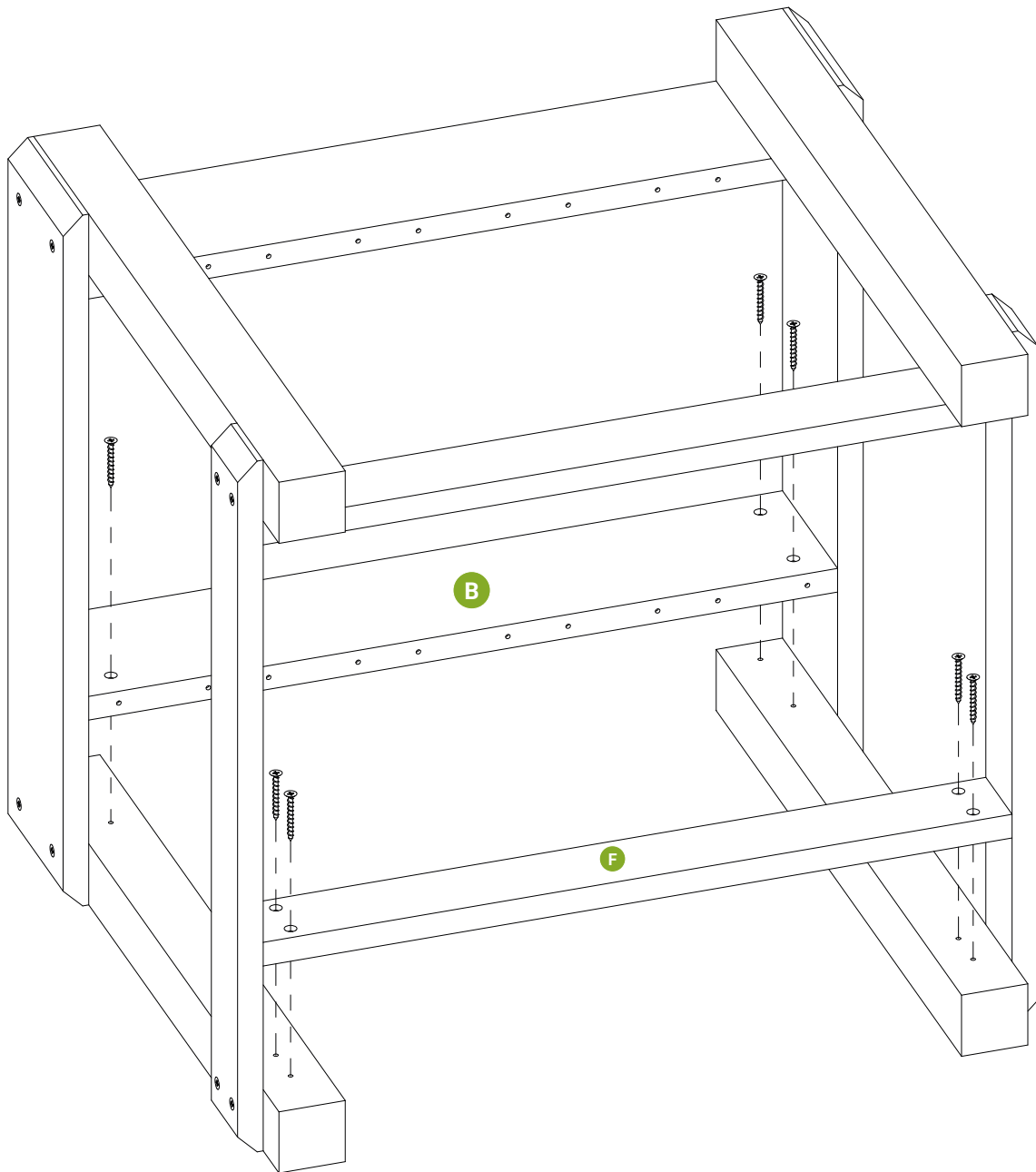


Aufbauanleitung

MONTAGE SPIELTISCH, KLEIN

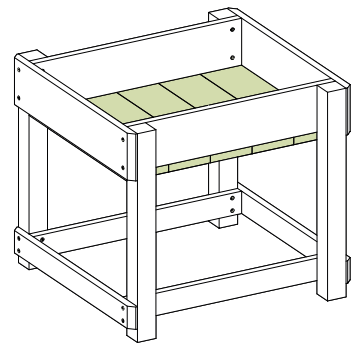


03

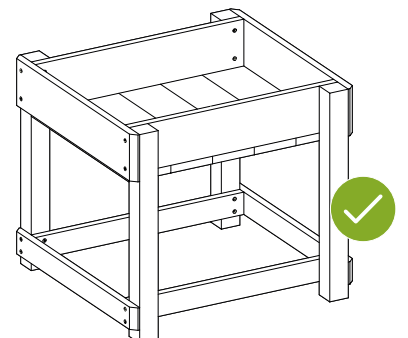
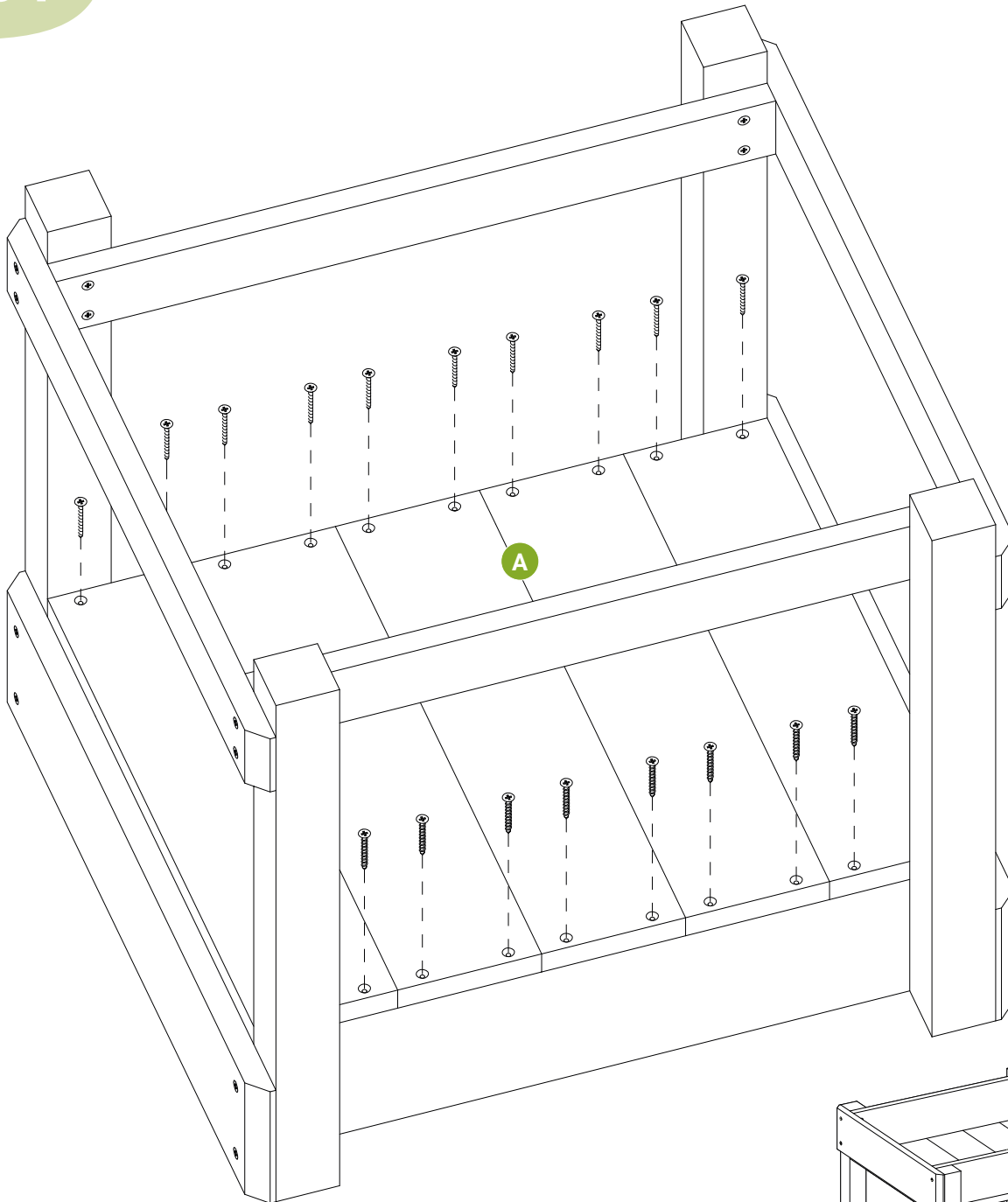


Aufbauanleitung

MONTAGE SPIELTISCH, KLEIN

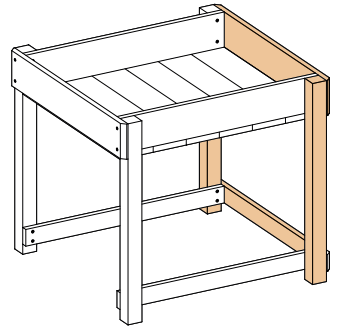


04

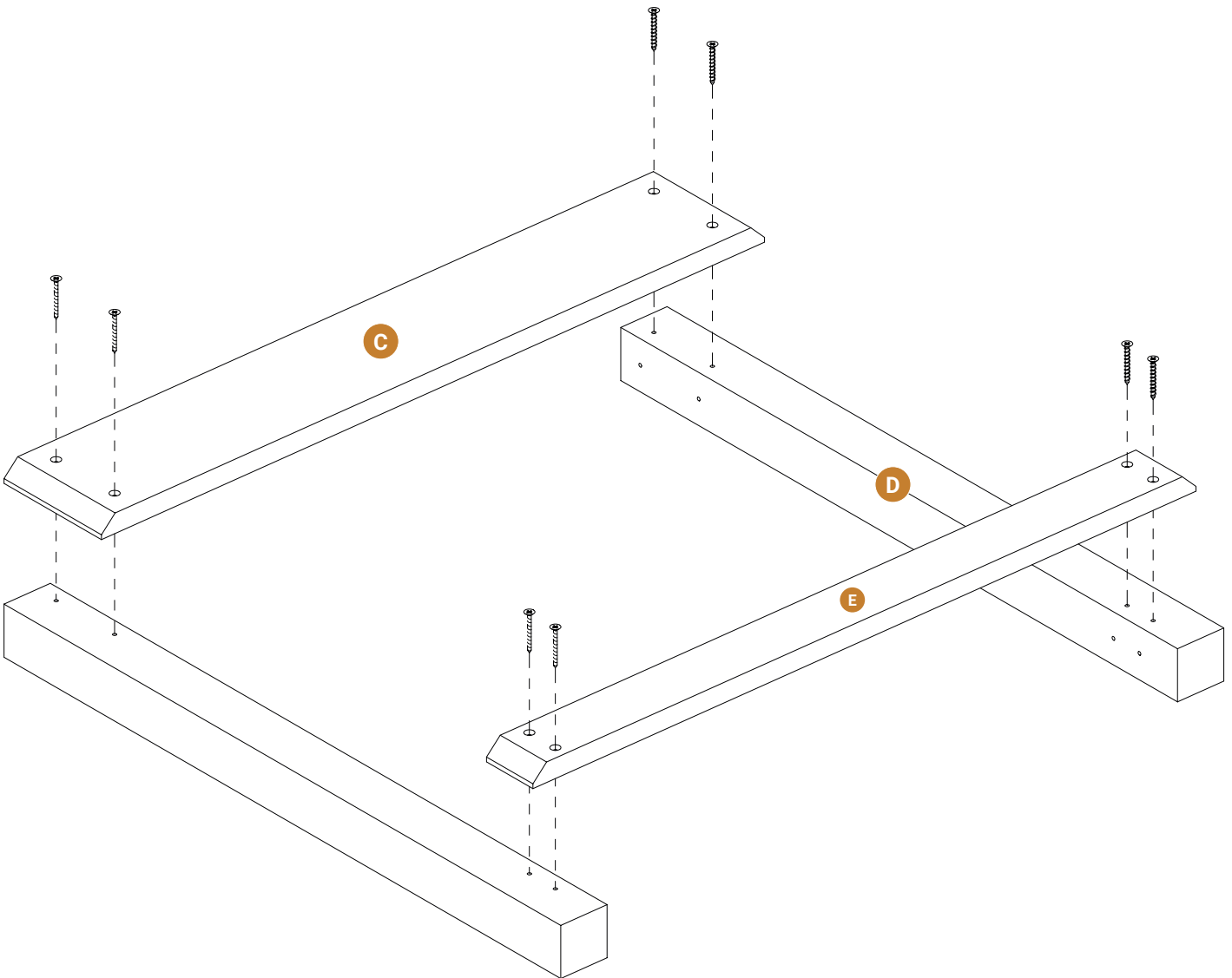


Aufbauanleitung

MONTAGE SPIELTISCH, GROß

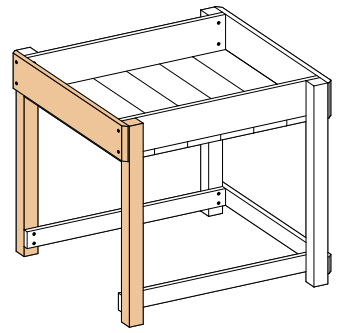


01

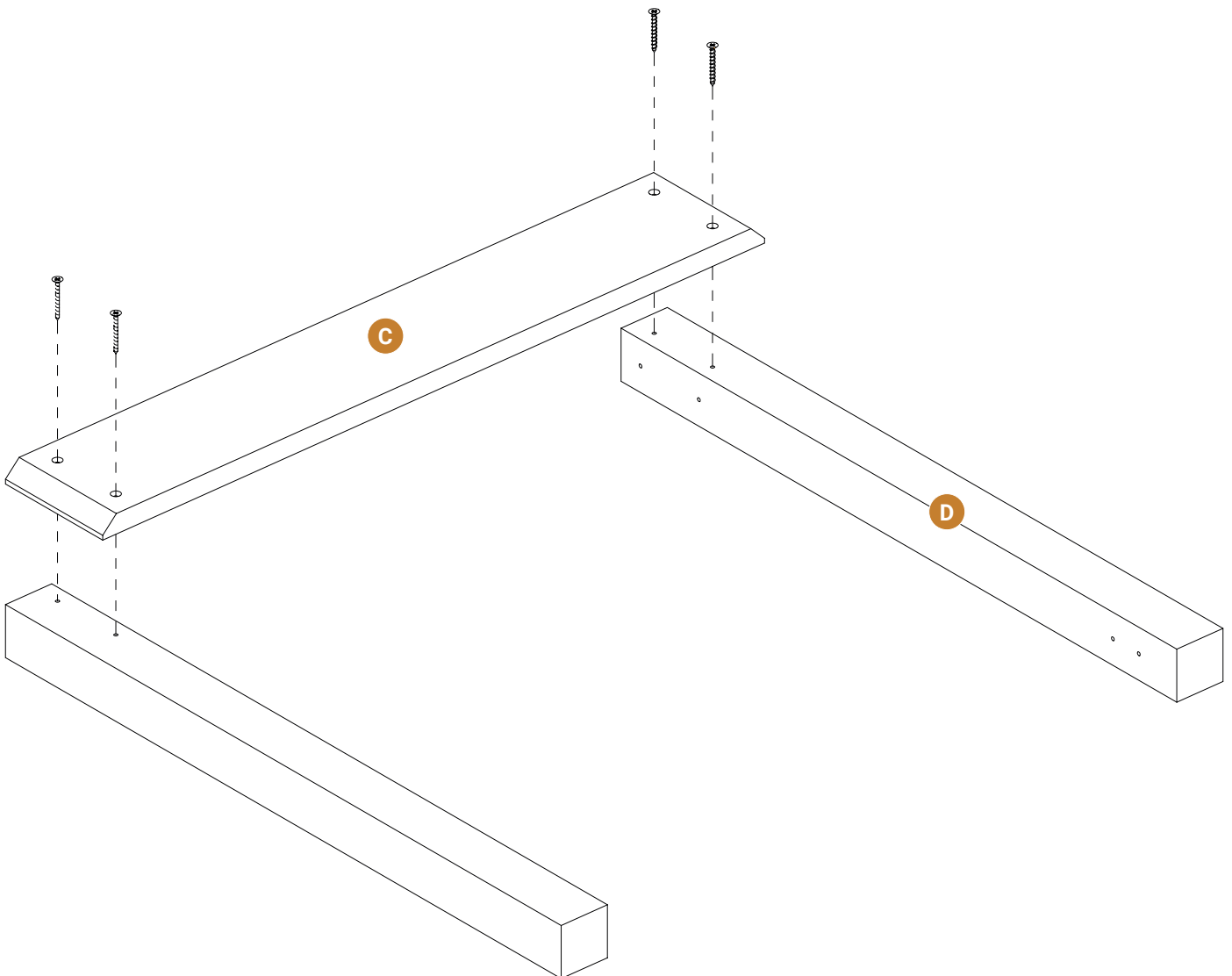


Aufbauanleitung

MONTAGE SPIELTISCH, GROß

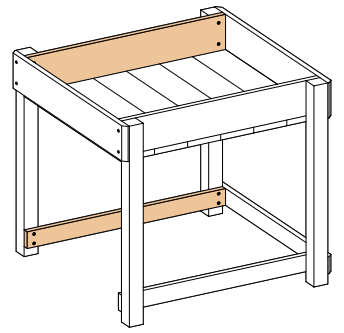


02

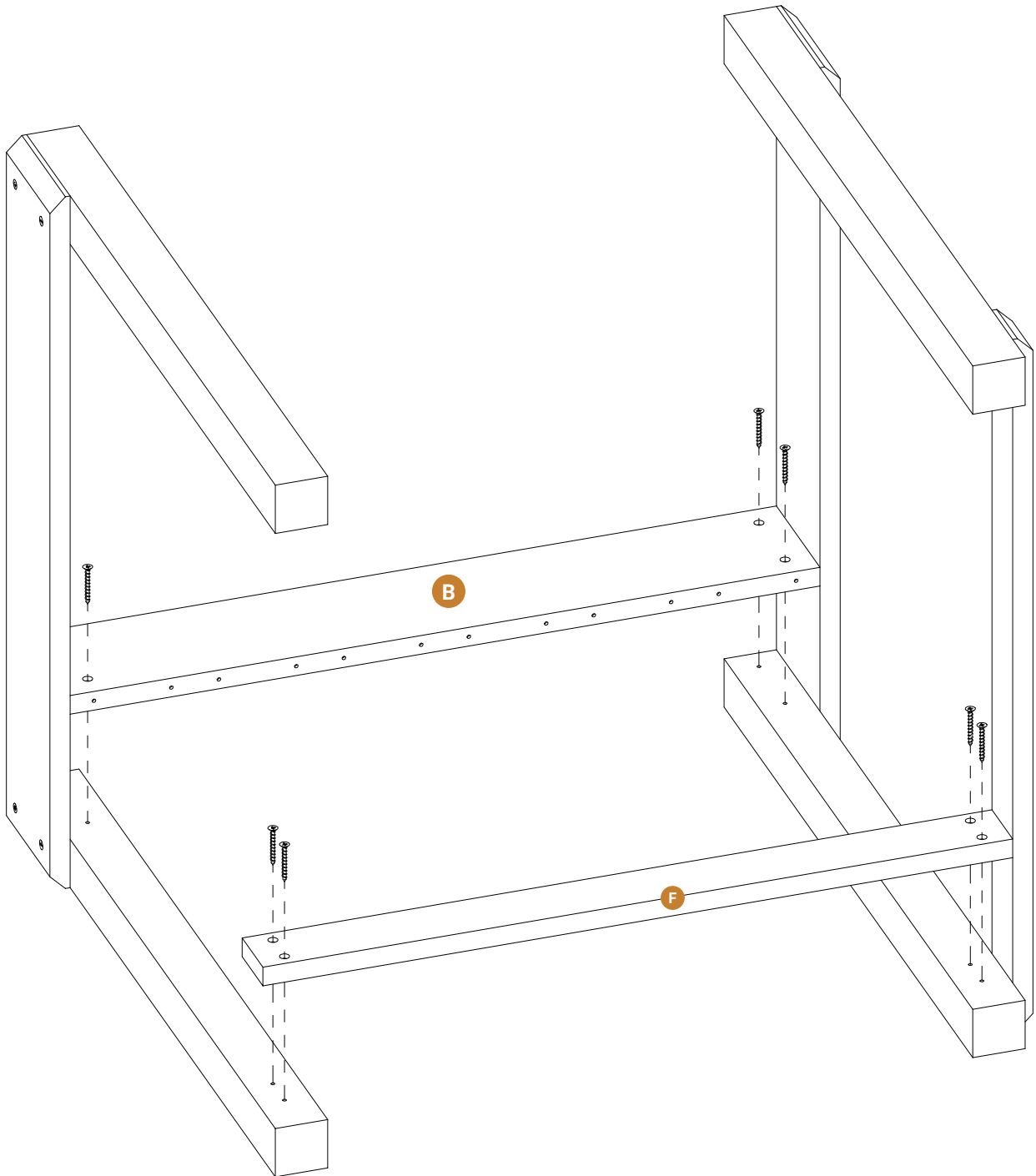


Aufbauanleitung

MONTAGE SPIELTISCH, GROß

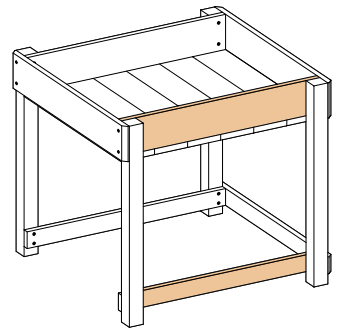


03

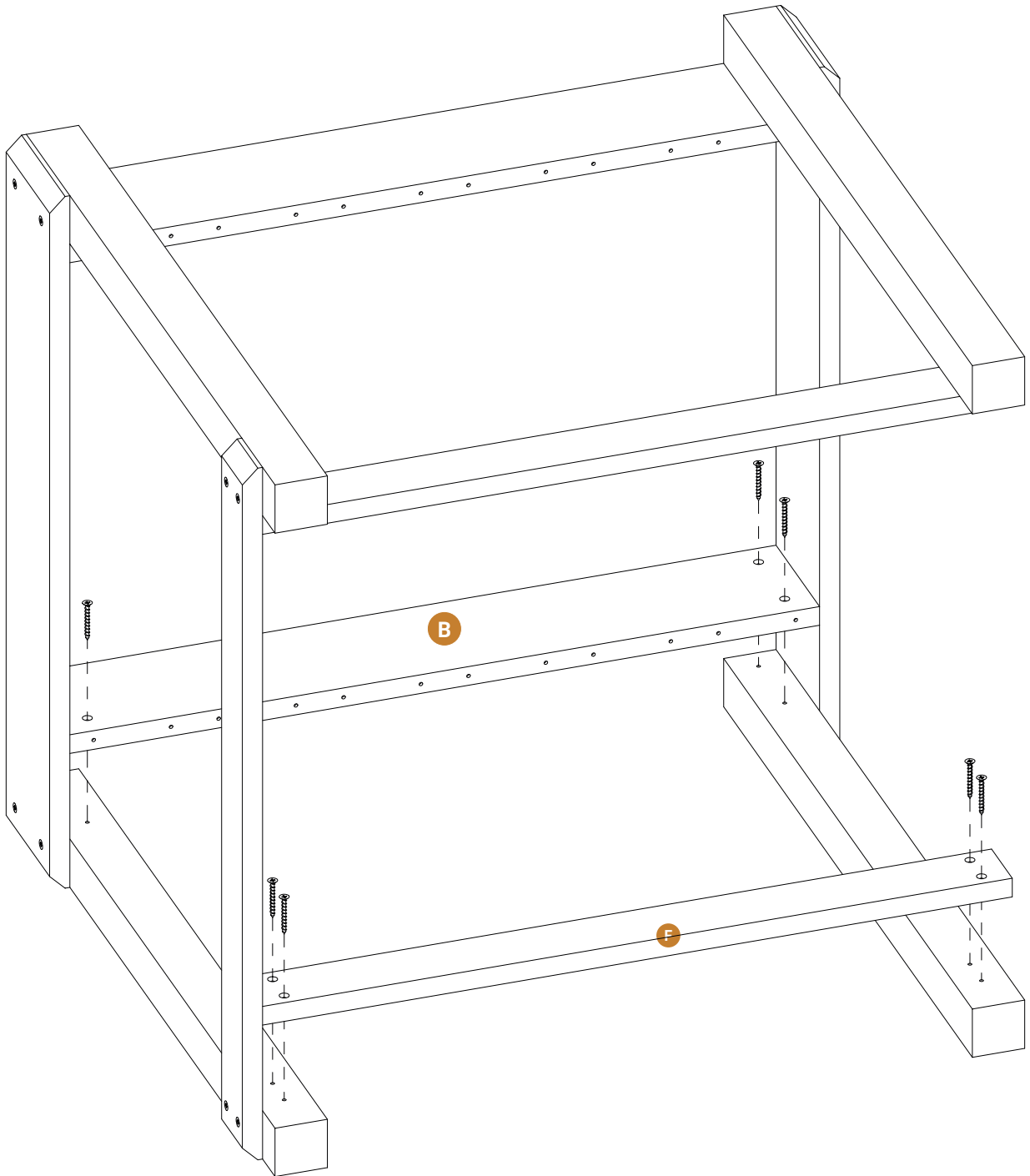


Aufbauanleitung

MONTAGE SPIELTISCH, GROß

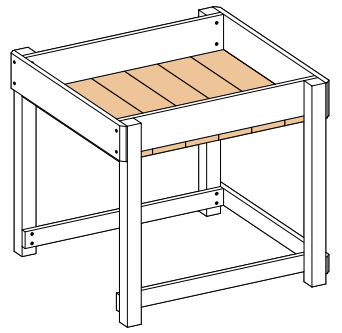


04

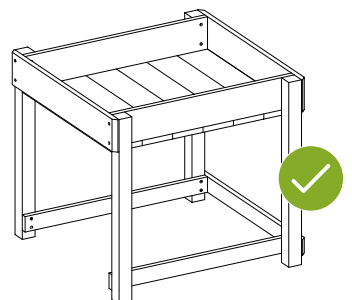
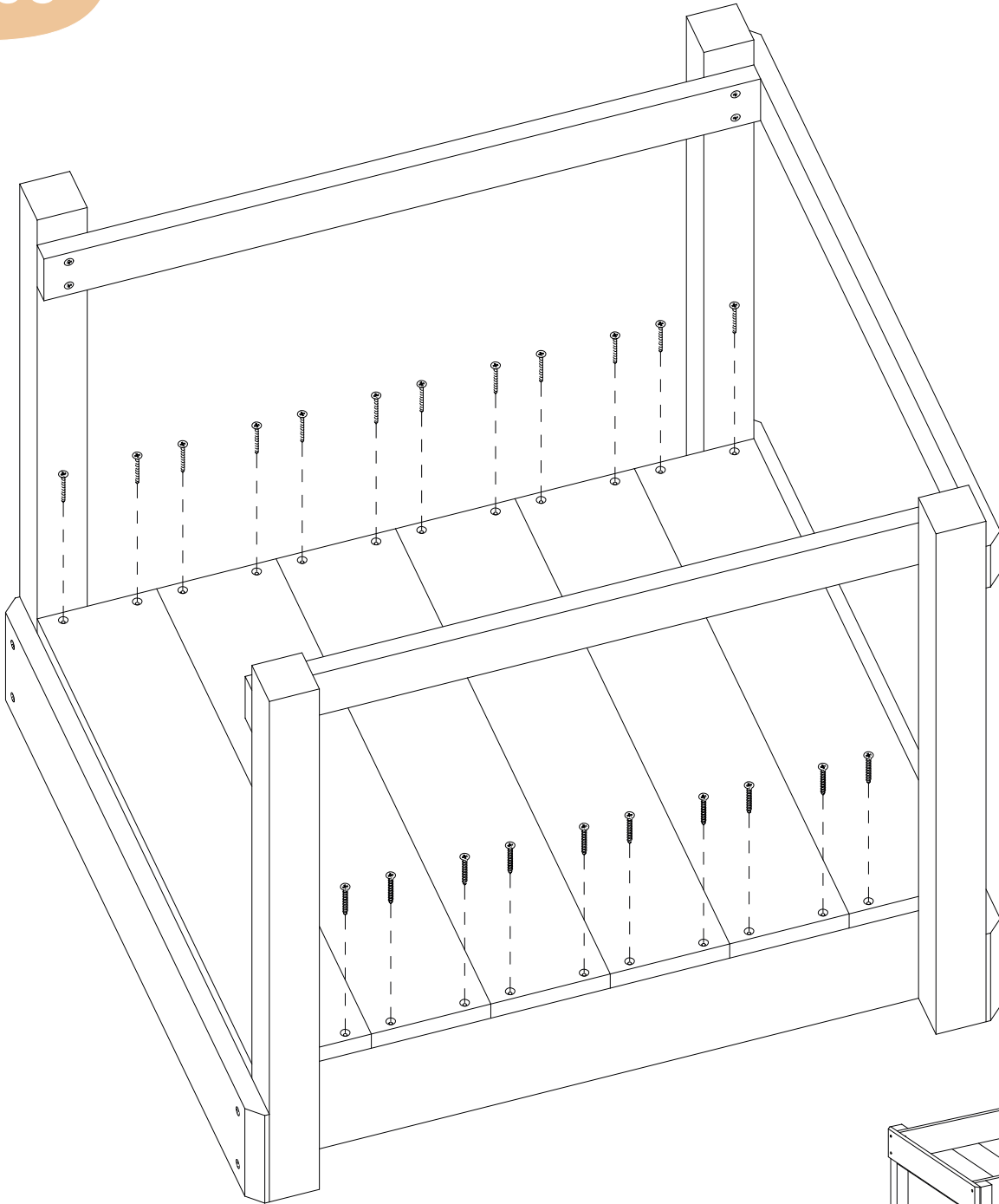


Aufbauanleitung

MONTAGE SPIELTISCH, GROß



05



Sie haben ein natürliches **Möbelstück aus Massivholz** erworben. Holz ist ein lebendiger Werkstoff, das heißt, es reagiert auf seine Umgebung und arbeitet ständig. Für die Oberflächenveredelung verwenden wir 100% natürliches bioola®. Farb- und Strukturunterschiede sowie verschiedene holzartentypische Merkmale sind ganz normal.



Nachhaltigkeit

Gesund, umweltbewusst und nachhaltig. Wir verwenden biologisches Massivholz aus verantwortlicher und zertifizierter Forstwirtschaft – vom Baum bis zum fertigen Möbelstück.



Geruch

Jedes Möbelstück hat seinen einzigartigen Eigengeruch, der durch das verwendete Holz und die Oberflächenbehandlung beeinflusst wird. All unsere Möbel sind frisch mit natürlichem bioola® nature Öl bzw. natürlicher bioola® colour Lasur behandelt. Daher hat Ihr Möbelstück möglicherweise anfangs einen intensiveren Geruch, der mit der Zeit nachlässt. Das ist ganz normal und wird individuell wahrgenommen. Wir empfehlen Ihnen den Raum gut zu durchlüften.



Sie haben Fragen?

Falls Sie noch Fragen haben oder Unterstützung benötigen, stehen wir Ihnen gerne zur Verfügung. Zögern Sie nicht, uns zu kontaktieren:

BioKinder Das gesunde Kinderzimmer GmbH

Am Erlenbach 14 - 18, 61273 Wehrheim

✉ info@bio-kinder.de

☎ +49 6081 44 563 15

Mo. - Fr., 08:00 - 16:00 Uhr

www.bio-kinder.de

Vielen Dank, dass Sie sich für ein BioKinder-Möbelstück entschieden haben!

