

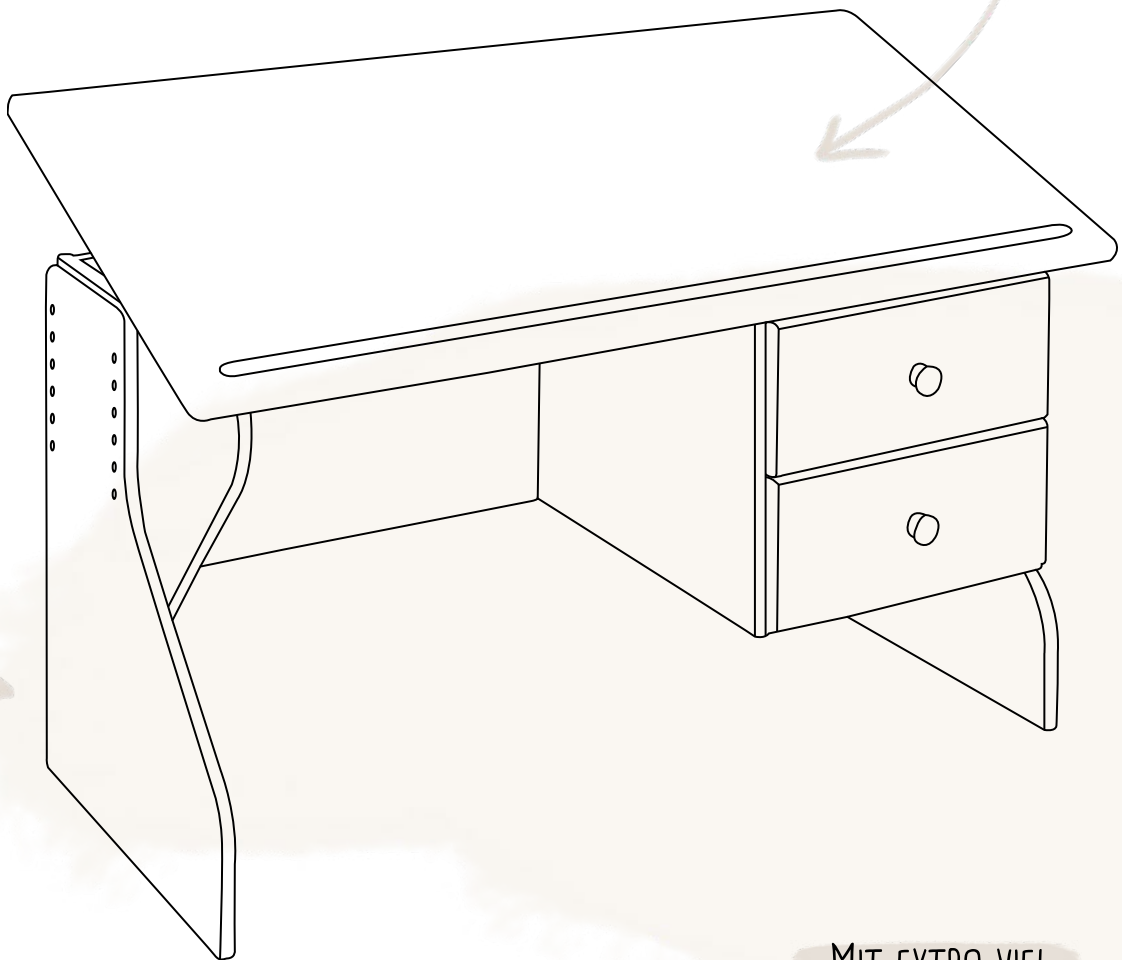
VIEL FREUDE MIT DEINEM
EMIL KINDERSCHREIBTISCH

ERLE ART.-NR. 22611



WEIß ART.-NR. 23898

NEIGUNGSVERSTELLBAR



HÖHENVERSTELLBAR

MIT EXTRA VIEL
STAU RAUM

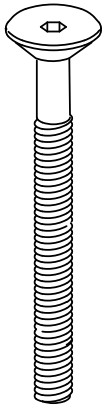
BioKinder® 

ZUSAMMEN GESUNDE WEGE GEHEN!

WAS ENTHALTEN IST

KLEINER TIPP

WENN DU DIR NICHT SICHER BIST, OB DU DAS RICHTIGE MONTAGEMATERIAL HAST, LEGE ES HIER EINFACH AUF DIE PASSENDE ABBILDUNG.



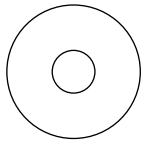
Senkkopf-Inbusschraube M6x50mm - Art.-Nr.: 25-1024

4X
A



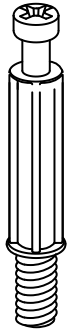
Flügelmutter M6 - Art.-Nr.: 33-9545

4X



Unterlegscheibe Ø 18/6 mm - Art.-Nr.: 34-9546

4X



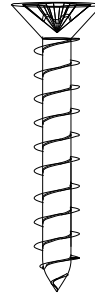
Exzenter-Dübel M6 - Art.-Nr.: 7-1006

6X



Exzenter-Beschlag Ø 15 mm - Art.-Nr.: 5-1004

6X



Holzschraube Senkkopf Kreuz 4x40 mm - Art.-Nr.: 21-1020

2X
B



Holzdübel 8x35 mm - Art.-Nr.: 9-1008

8X



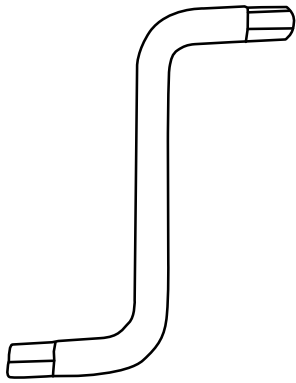
Holzschraube Senkkopf Kreuz 3,5x16 mm - Art.-Nr.: 37-9549

6X
C



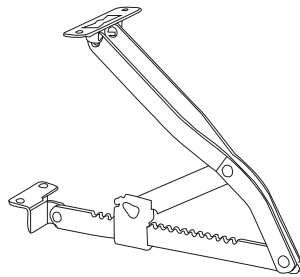
Euro Senkkopfschraube ES 6,5x13 mm - Art.-Nr.: 36-9548

4X
D



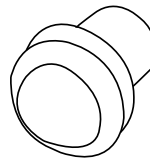
Inbusschlüssel Größe 4 - Art.-Nr.: 19-1018

1X



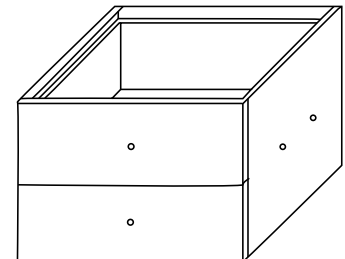
Neigungshalter - Art.-Nr.: 35-9547

1X



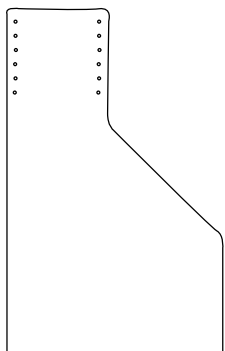
Schubladenknopf Erle - Art.-Nr.: 23-1022

2X



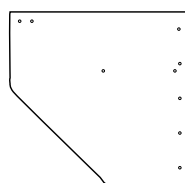
Schubladenkasten

1X



Seitenteil

2X



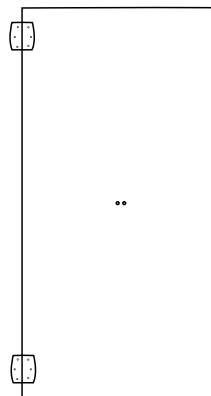
oberes Seitenteil links

1X



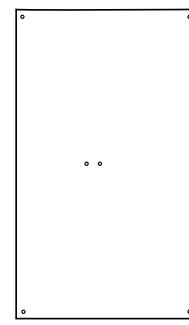
Querstrebe

1X



Arbeitsplatte

1X



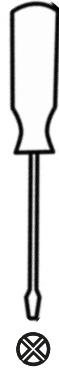
Rückwand

1X

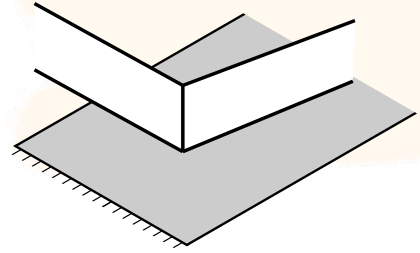
WAS DU NOCH BENÖTIGST



AM BESTEN EINE/EINEN HELFER*IN



KREUZSCHRAUBendreher



WEICHE UNTERLAGE

WIR HELFEN DIR GERNE!



+49 (0) 6081 - 44 563 15



INFO@BIO-KINDER.DE



BIOKINDER · AM ERLNBACH 14-18 · 61273 WEHRHEIM

DU FINDEST
UNS AUCH HIER



@BIOKINDER



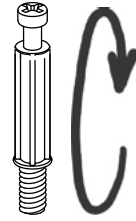
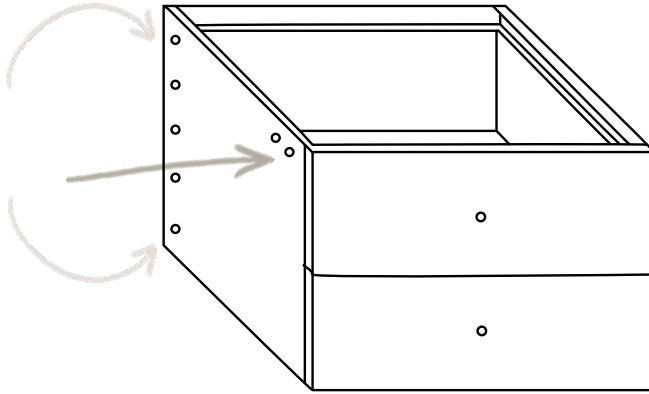
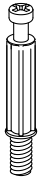
BIOKINDER



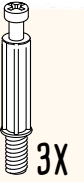
BIO-KINDER.DE

PLATZ FÜR NOTIZEN

SCHRITT 1



EXZENTER-DÜBEL FESTDREHEN

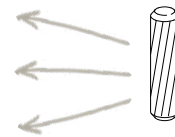
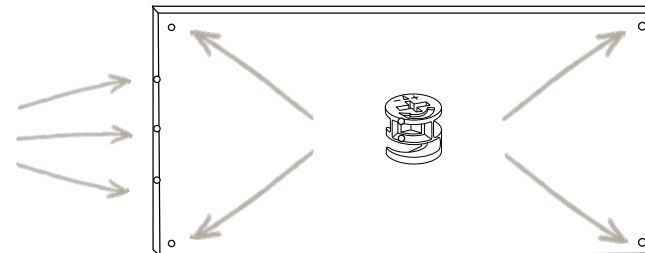


3X

SCHUBKASTEN



SCHRITT 2



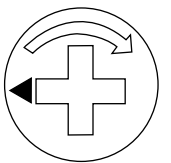
6X



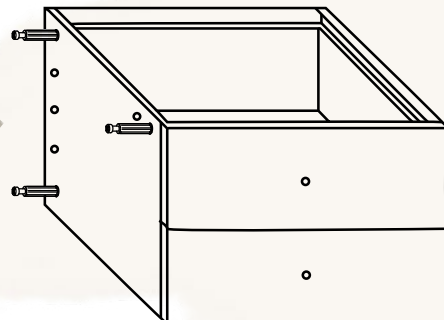
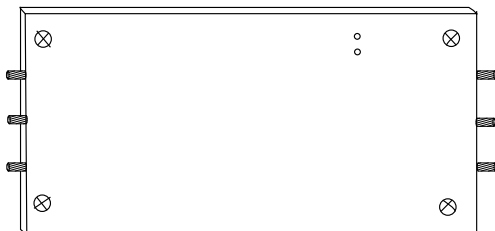
4X

RÜCKWAND

EXZENTER-BESCHLÄGE
MIT DEM KLEINEN
DREIECK IN RICHTUNG
DER SPÄTEREN SCHRAUBE
PLATZIEREN



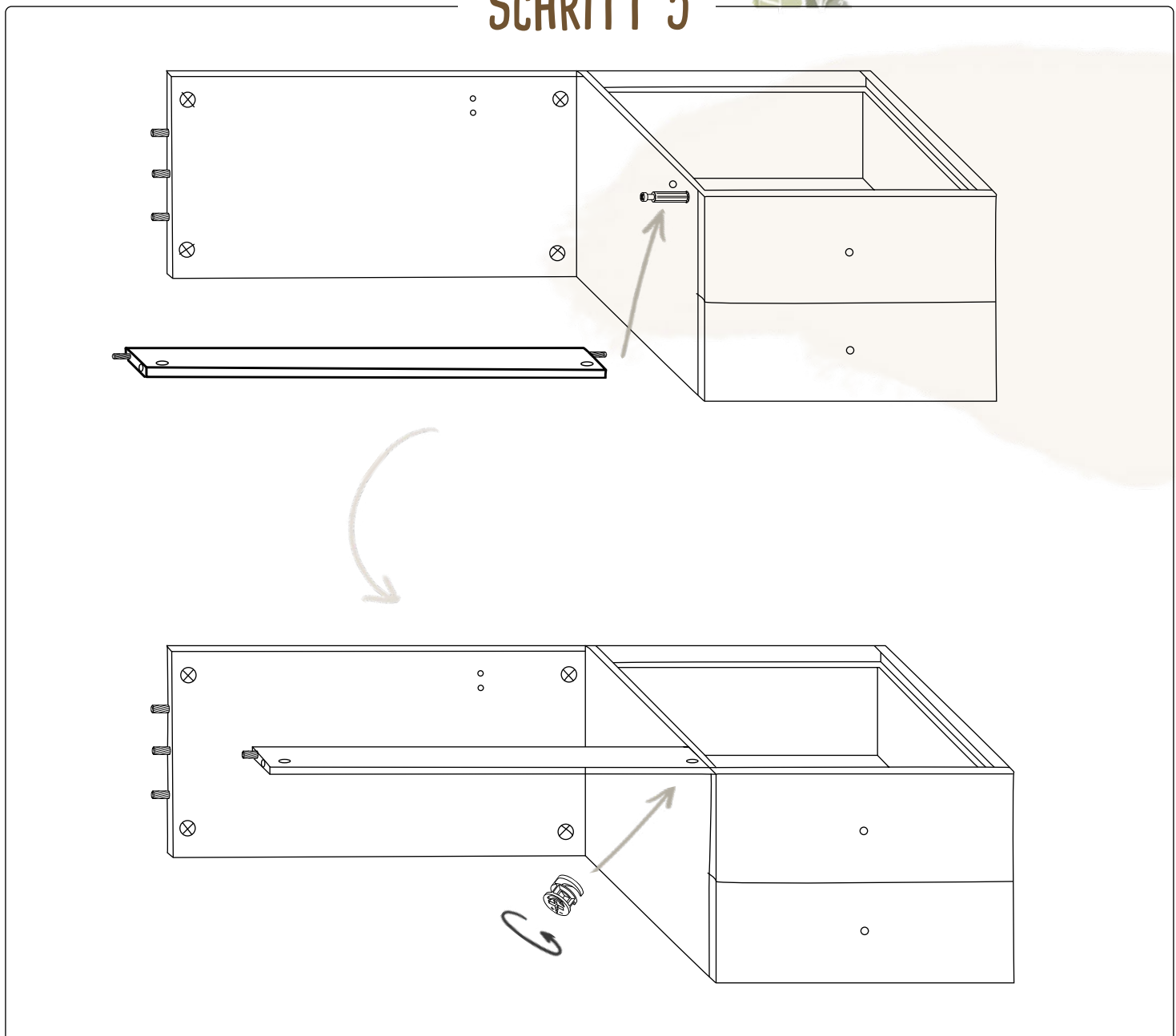
SCHRITT 3



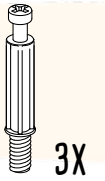
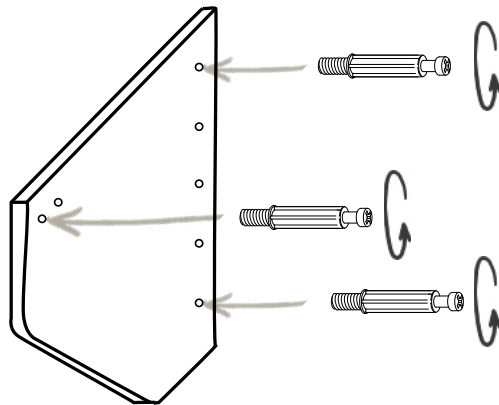
SCHRITT 4



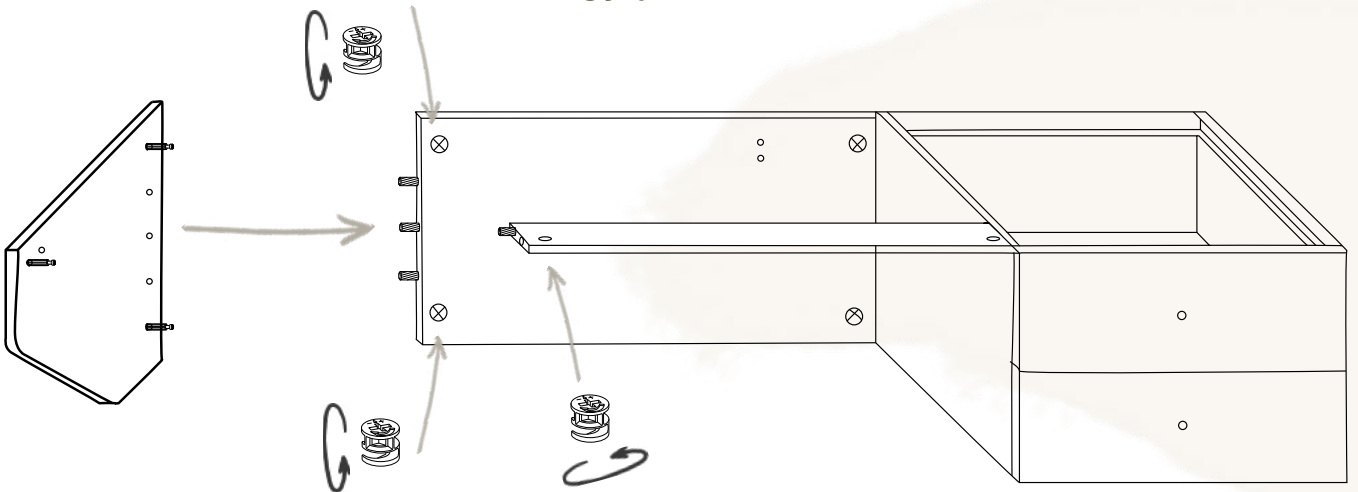
SCHRITT 5



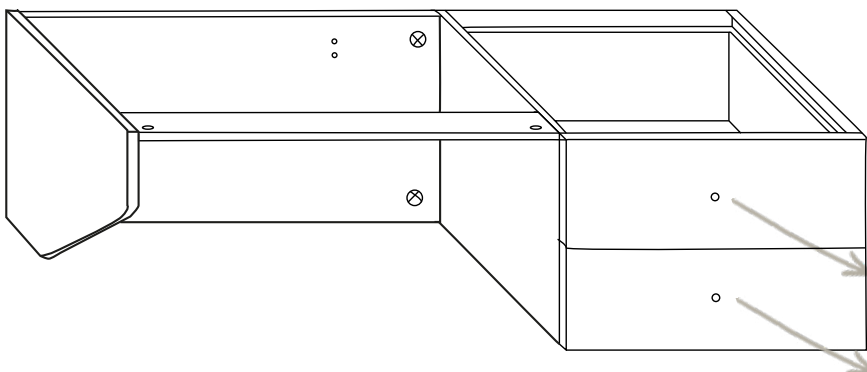
SCHRITT 6



SCHRITT 7

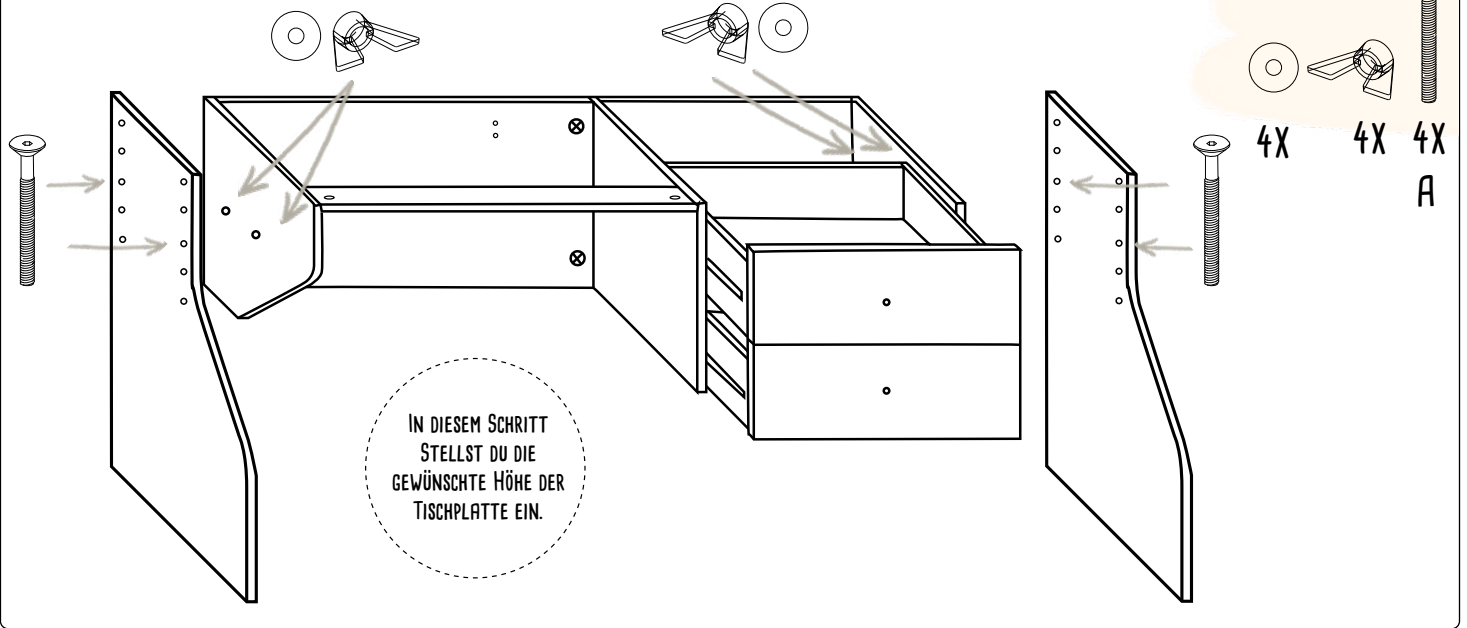


SCHRITT 8



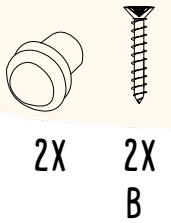
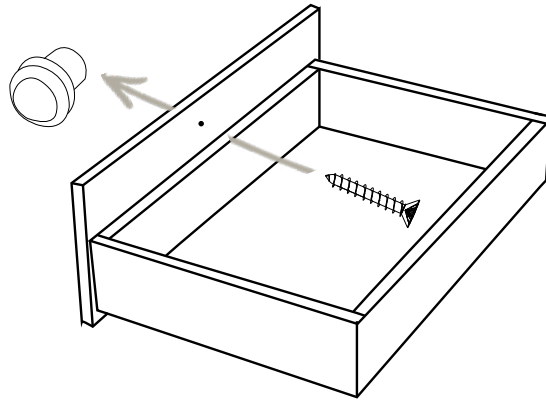
SCHRITT 9

HÖHE EINSTELLEN



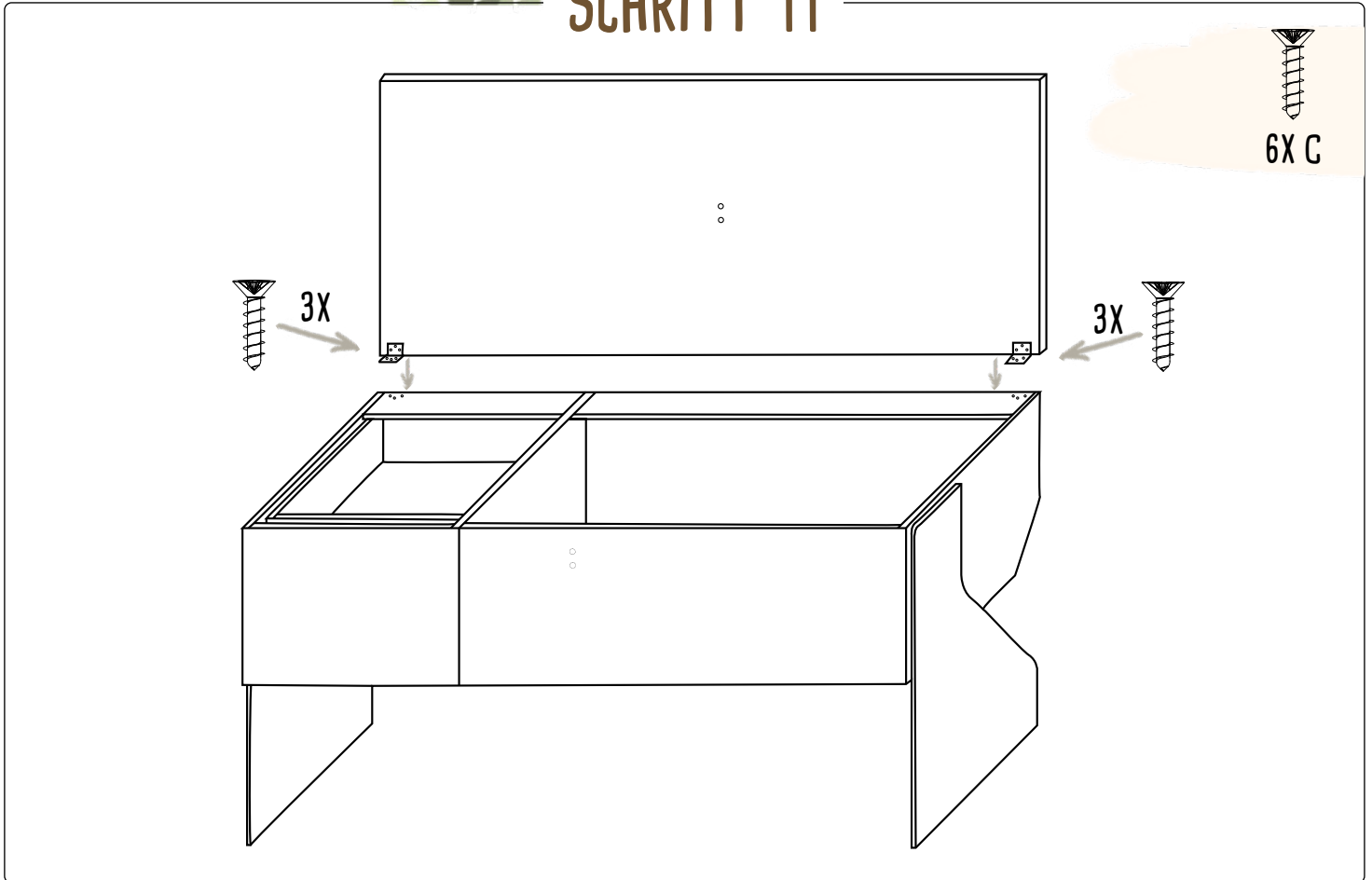
SCHRITT 10

2X BEI DER ZWEITEN SCHUBLADE WIEDERHOLEN

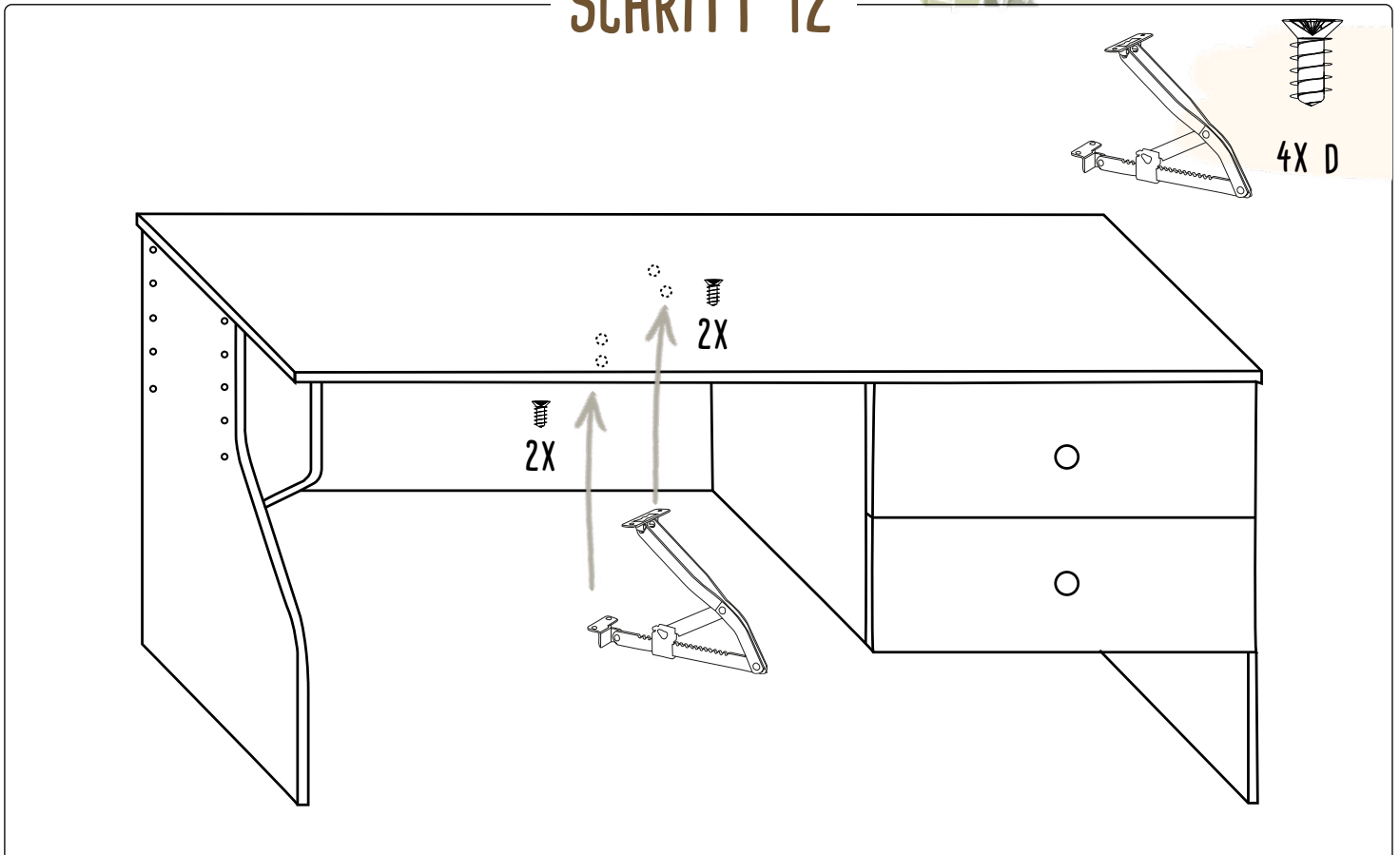




SCHRITT 11



SCHRITT 12



WAS DU WISSEN SOLLTEST



Du hast ein hochwertiges Möbelstück aus Massivholz erworben. Holz ist ein lebendiger Werkstoff, d.h. es reagiert auf seine Umgebung und arbeitet ständig. Farb- und Strukturunterschiede sowie verschiedene holzartentypische Merkmale sind ganz normal.



Raumklima

Wenn das Raumklima zu feucht ist (über 60% Luftfeuchtigkeit) nimmt das trockene Holz die feuchte Luft auf. Dadurch vergrößern sich die Zellwände und das Holz dehnt sich aus.

Bei zu trockenem Raumklima (unter 40% Luftfeuchtigkeit) zieht sich das Holz zusammen. Die Holzzellen geben Feuchtigkeit ab, was dazu führt, dass die Zellwände dünner werden. Dein Möbelstück kann sich also leicht verformen.

Wir raten dir deshalb, das Raumklima relativ konstant zu halten. Optimal ist eine Luftfeuchtigkeit zwischen 40% und 60% und eine Raumtemperatur zwischen 18°C und 23°C.



Geruch & Oberflächenveredelung

Jedes Möbelstück hat seinen einzigartigen Eigengeruch, der durch das verwendete Holz und die Oberflächenbehandlung beeinflusst wird.

Originale Möbel von BioKinder sind frisch mit natürlichem bioola® nature Öl bzw. natürlicher bioola® colour Lasur behandelt. Daher hat dein Möbelstück möglicherweise anfangs einen intensiveren Geruch, der mit der Zeit nachlässt. Das ist ganz normal und wird individuell wahrgenommen. Wir empfehlen dir den Raum gut zu durchlüften.



Neubauten

Wände und Böden eines Neubaus weisen eine sehr hohe Feuchtigkeit auf. Montiere deine Möbel erst, wenn Wände und Böden ordnungsgemäß ausgetrocknet sind. Sonst könnten Schäden durch Feuchtigkeit oder Schimmelbildung entstehen. Denke daran, dass eine ausreichende Luftzirkulation hinter den Möbeln generell und langfristig wichtig ist.



Nachhaltigkeit

Gesund, umweltbewusst und nachhaltig. Wir verwenden biologisches Massivholz aus verantwortlicher und zertifizierter Forstwirtschaft - vom Baum bis zum fertigen Möbelstück.



EIN KLEINER TIPP

Sollten die Schubkästen deines Schreibtisches klemmen oder nicht korrekt schließen, so kannst du sie ganz einfach entnehmen, den Arretierungs-Pin prüfen und sie dann wieder einsetzen. Eine genaue Anleitung findest du auf den Seiten 8 und 9.

WIE DU BIOKINDER-MÖBEL PFLEGST



Verwende für die tägliche Reinigung ein trockenes Baumwolltuch. Wenn dein Möbelstück stärker verschmutzt ist, kann das Tuch auch nebelfeucht sein. Säurehaltige Flüssigkeiten sofort mit einem saugfähigen Tuch aufnehmen, damit sie nicht auf die Oberfläche einwirken können. Reinige deine Massivholz-Möbel niemals mit zu viel Druck, da Spuren hinterlassen werden könnten.

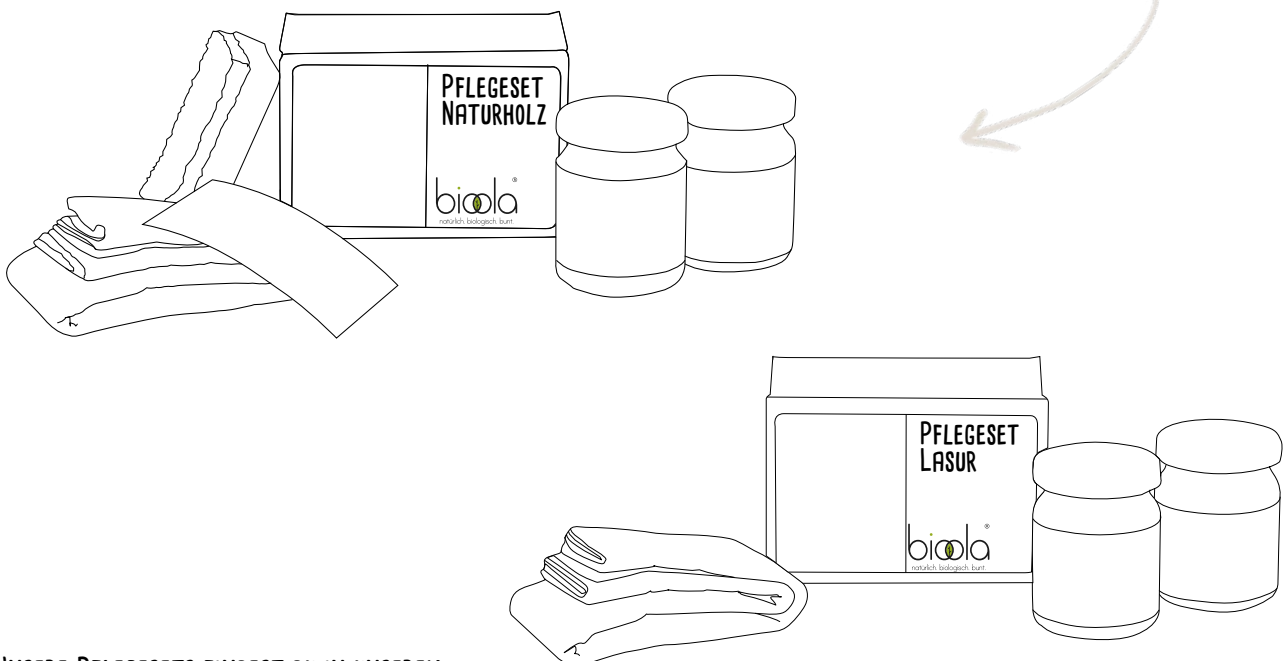
Zur Beseitigung von oberflächlichen Gebrauchsspuren an deinem Möbelstück aus Erlenholz empfehlen wir dir das bioola® Pflegeset. Trage das Pflegeöl sehr dünn auf der trockenen Holzoberfläche auf. Lasse es mindestens zwei Stunden gut trocknen.

Kleine Kratzer und kleine Farbabsplitterungen kannst du mit der farbigen Holzlasur ausbessern. Dazu ist es wichtig, dass die auszubessernde Stelle sauber, staubfrei und trocken ist. Vor dem Verwenden der Lasur solltest du sie gut schütteln und ggf. auch noch einmal gut durchrühren. Trage die Lasur mit einem kleinen Pinsel ganz dünn und nur direkt auf die auszubessernde Stelle auf das rohe Holz auf. Du solltest die Lasur danach gut trocknen lassen (12-24 Stunden). Sollte die Farbe noch nicht ausreichend gedeckt haben, kannst du den Auftrag wiederholen.



SCHON ENTDECKT?

DAMIT DU EXTRA LANGE FREUDE AN DEINEM SCHREIBTISCH HAST



UNSERE PFLEGESETS FINDEST DU IN UNSEREM
SHOP UNTER WWW.BIO-KINDER

Wichtige Hinweise - Sorgfältig lesen!

Sicherheitshinweis

Bitte überzeuge dich regelmäßig vom festen Sitz aller Schrauben. Die Schrauben können sich mit der Zeit lockern, wodurch Klemmstellen entstehen und sich Gegenstände verhaken können.

Warnung

Benutze das Möbelstück nicht mehr, wenn einzelne Teile fehlen, gebrochen, zerrissen oder beschädigt sind. Verwende bitte nur von **BioKinder** empfohlene original Ersatzteile.

Vergewissere dich, dass das Möbelstück nicht in der Nähe von offenem Feuer oder starken Hitzequellen, z.B. elektrische Heizstrahler oder Gasöfen aufgestellt ist.

Hebe die Aufbauanleitung und den Inbusschlüssel für eine spätere Demontage bzw. Montage gut auf.



DE Warnung: Plastiktüten können gefährlich sein. Halte diese Tüte zur Vermeidung von Ersticken- gefahr von Babys und Kleinkindern fern.

EN Warning: Plastic bags can be hazardous; keep this out of the reach of babies and children in order to avoid choking.

FR Attention: Les sacs en plastique peuvent être dangereux. Pour éviter le danger de suffocation, garder les sacs éloignés des bébés et des enfants.

ES Advertencia: Las bolsas de plástico pueden ser peligrosas. Mantenga esta bolsa fuera del alcance de bebés y niños para evitar que se asfixien.

NL Waarschuwing: Plastic zakken kunnen gevaarlijk zijn; houd dit plastic weg bij babies en kinderen om verstikking te voorkomen.





WWW.BIO-KINDER.DE

