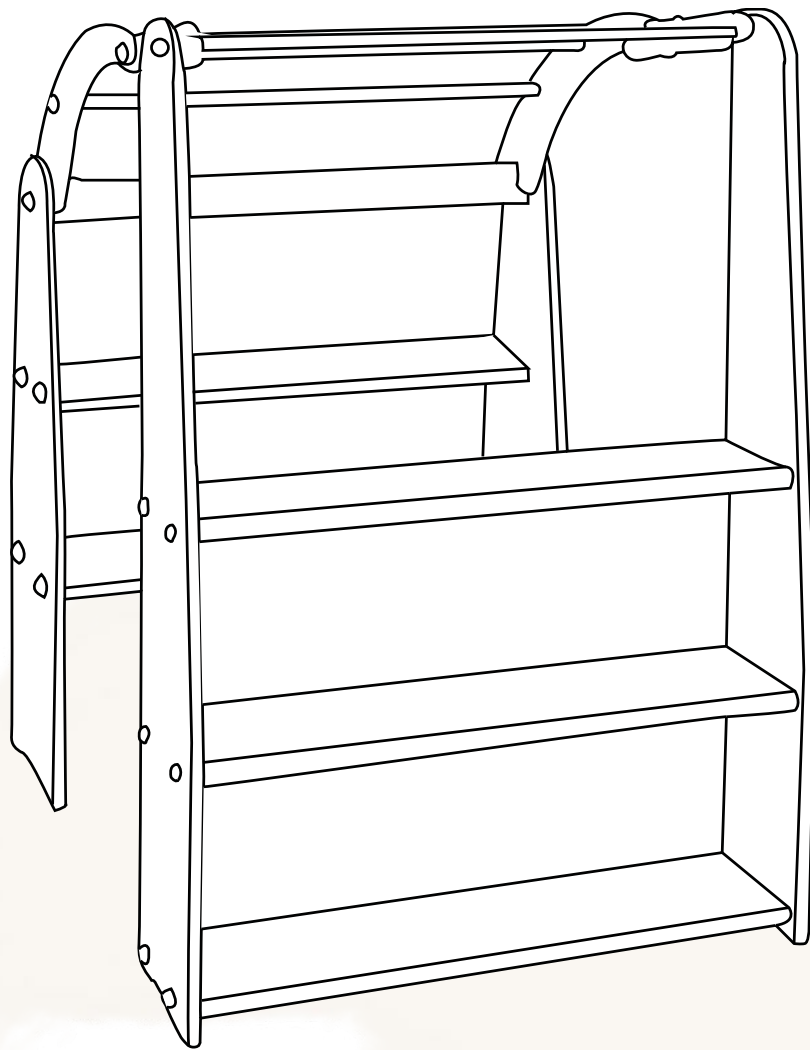


VIEL FREUDE MIT DEINEM
ANNA KAUFLADEN

SPIELSTÄNDER MIT KAUFLADEN

ART.-NR. 24100



AUCH ALS KASPERLETHEATER
NUTZBAR

FÜR KREATIVEN
SPIELSPAß

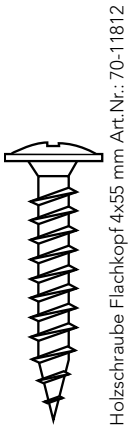
M0003.2

BioKinder® 

ZUSAMMEN GESUNDE WEGE GEHEN!

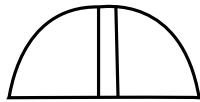
WAS ENTHALTEN IST

MATERIAL ANNA SPIELSTÄNDER



Holzschraube Flachkopf 4x55 mm Art.Nr.: 70-11812

10X



10X

Holzhalbkugel/Anna Art.-Nr.: 66-11809 (weiß) / 66-11810 (erle)



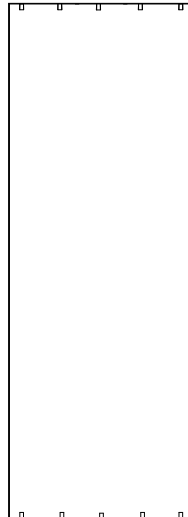
Holzdübel 8x35 mm - Art.-Nr.: 9-1008

22X



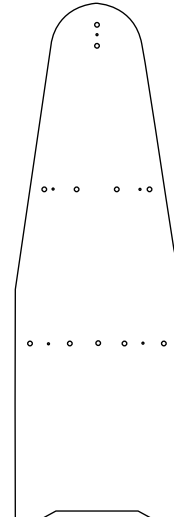
Regalboden

1X



Regalboden groß

1X



Seitenteil

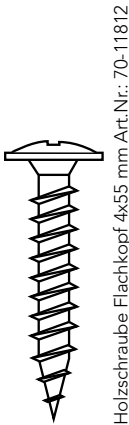
2X



Holm

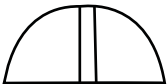
1X

MATERIAL ANNA KAUFLADEN



Holzschraube Flachkopf 4x55 mm Art.Nr.: 70-11812

14X



14X

Holzhalbkugel Anna Art.-Nr.: 66-11809 (weiß) / 66-11810 (erle)



Holzdübel 8x35 mm - Art.-Nr.: 9-1008

16X



Rückwand

1X



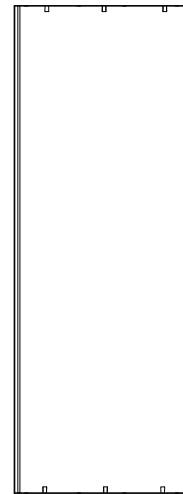
Rundstab

1X



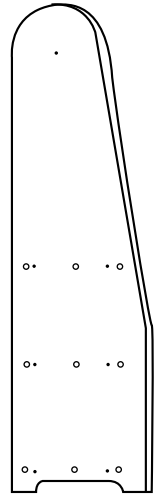
Regalboden

1X



Regalboden groß

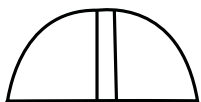
2X



Seitenteil

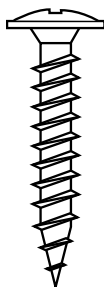
2X

MATERIAL ANNA DACHSEGMENT



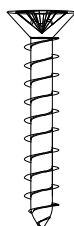
4X

Holzhalbkugel Anna Art.-Nr.: 66-11809 (weiß) / 66-11810 (erle)



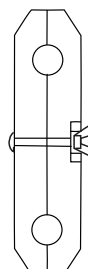
Holzschraube Flachkopf 3,5x40 mm Art.Nr.: 71-11813

4X
A



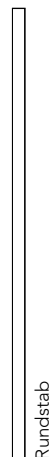
Holzschraube 3,5x35 mm Art.-Nr.: 40-9728

4X
B



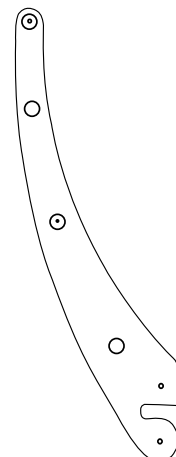
Vormontierte Dach-Klammer

2X



Rundstab

4X



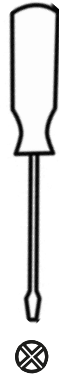
Dachbogen

2X

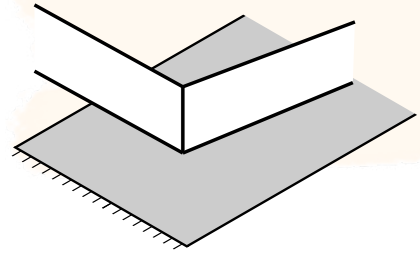
WAS DU NOCH BENÖTIGST



AM BESTEN EINE/EINEN HELFER*IN



KREUZSCHRAUBENDREHER



WEICHE UNTERLAGE

WIR HELFEN DIR GERNE!

+49 (0) 6081 - 44 563 15

INFO@BIO-KINDER.DE

BIOKINDER · AM ERLNBACH 14-18 · 61273 WEHRHEIM

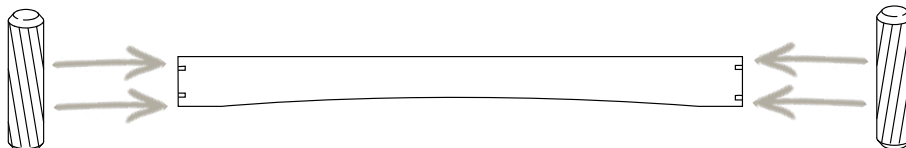
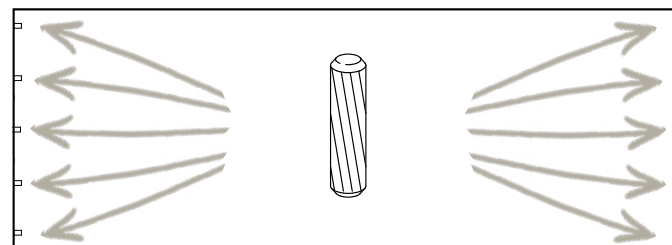
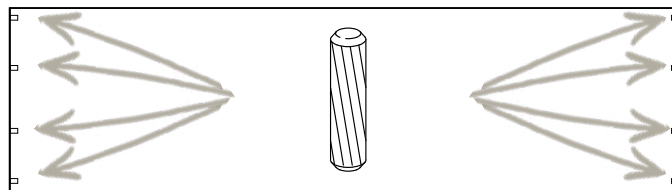
DU FINDEST
UNS AUCH HIER

@BIOKINDER

BIOKINDER

BIO-KINDER.DE

SCHRITT 1 SPIELSTÄNDER



20X

HOLM
REGALBODEN

REGALBODEN GROSS

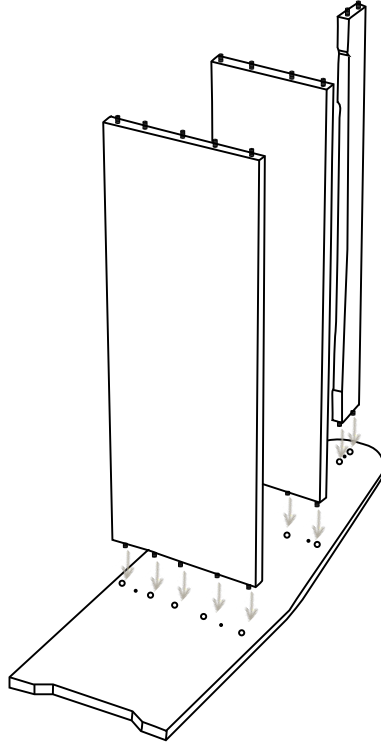
DÜBEL IN DIE ENTSPRECHENDEN BOHRUNG DER REGALBÖDEN UND DES HOLMS STECKEN



SCHRITT 2 SPIELSTÄNDER

SEITENTEIL
HOLM
REGALBODEN
REGALBODEN GROß

DIE BEIDEN REGALBÖDEN, SOWIE DEN
HOLM MIT HILFE DER DÜBEL IN DAS
SEITENTEIL STECKEN

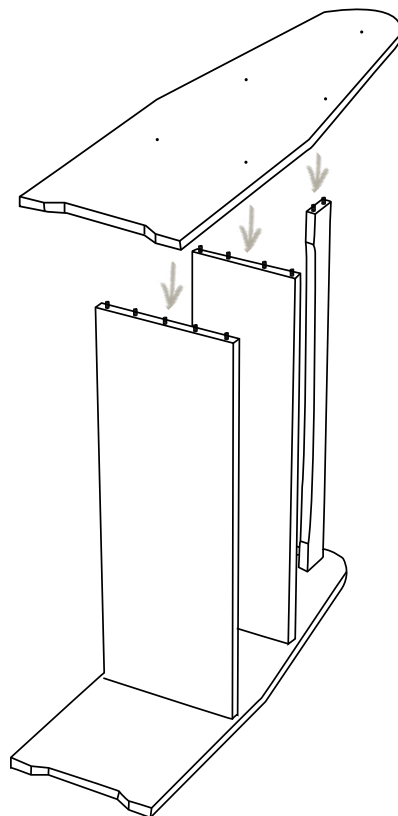


SCHRITT 3 SPIELSTÄNDER



SEITENTEIL MIT REGALBÖDEN & HOLM
ZWEITES SEITENTEIL

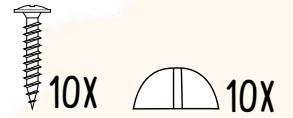
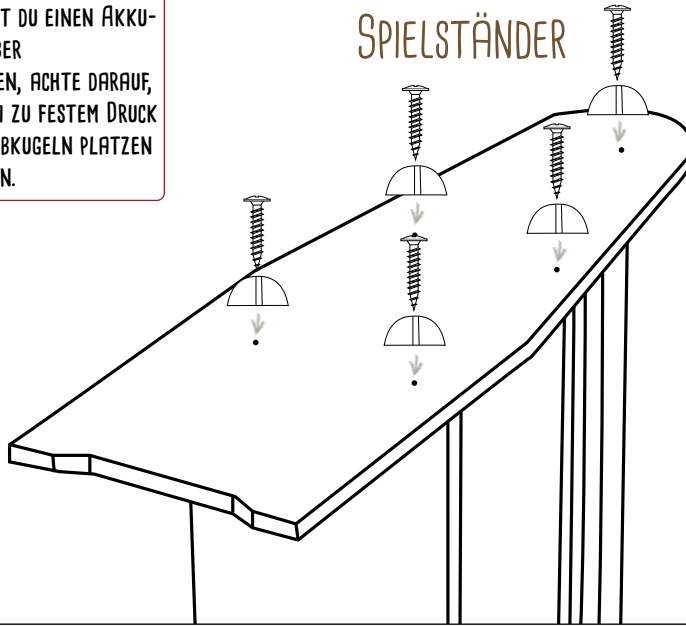
ZWEITES SEITENTEIL AUF DIE
DÜBEL DES HOLMS UND DER
BEIDEN REGALBÖDEN STECKEN



SCHRITT 4 SPIELSTÄNDER



SOLLTEST DU EINEN AKKUSCHRAUBER BENUTZEN, ACHE DARAUF, DASS BEI ZU FESTEM DRUCK DIE HALBKUGELN PLATZEN KÖNNTEN.



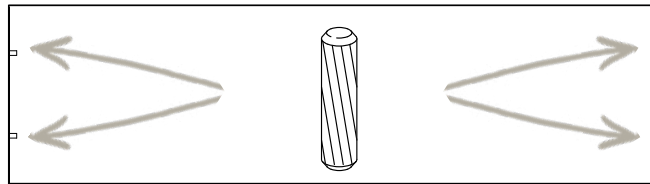
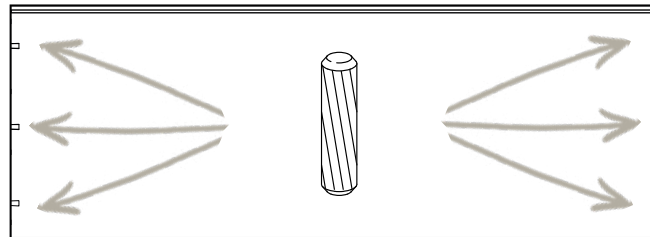
MONTIERTE SEITENTEILE MIT
REGALBÖDEN & HOLM

HOLZHALBKUGELN AUF DIE SCHRAUBEN
STECKEN UND VERSCHRAUBEN

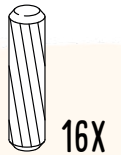
2X
VORGANG BEIM ANDEREN
SEITENTEILEN WIEDERHOLEN

SCHRITT 5 KAUFLADEN

2X
VORGANG BEI BEIDEN GROßEN
REGALBÖDEN DURCHFÜHREN



DÜBEL IN DIE ENTSPRECHENDEN BOHRUNG DER REGALBÖDEN STECKEN



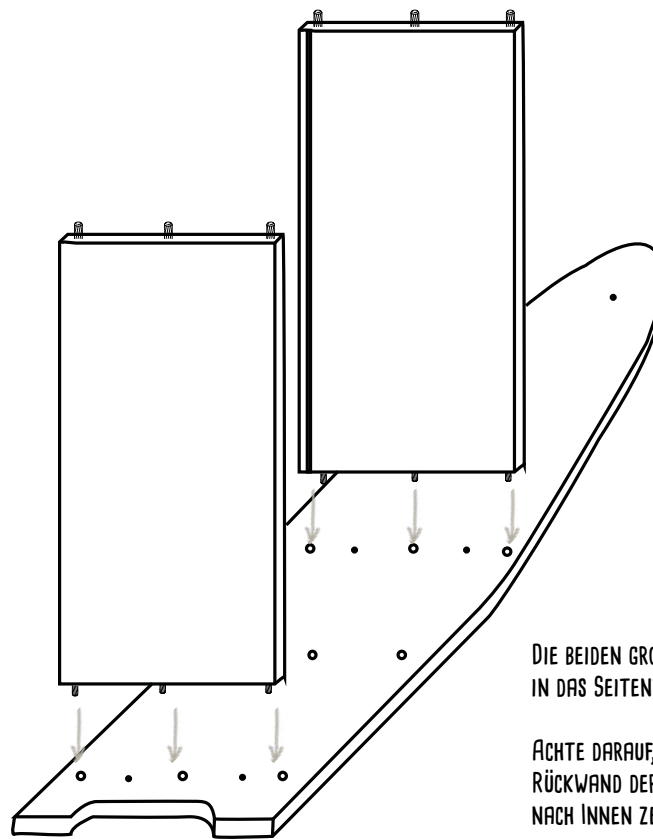
REGALBODEN
2X REGALBODEN GROß



SCHRITT 6

KAUFLADEN

SEITENTEIL
2X REGALBODEN GROSS



DIE BEIDEN GROSSEN REGALBÖDEN MIT HILFE DER DÜBEL IN DAS SEITENTEIL STECKEN.

ACHTE DARAUF, DASS SICH DIE FÜHRUNGSNUT FÜR DIE RÜCKWAND DER BEIDEN REGALBÖDEN ANSCHAUEN, ALSO NACH INNEN ZEIGEN.

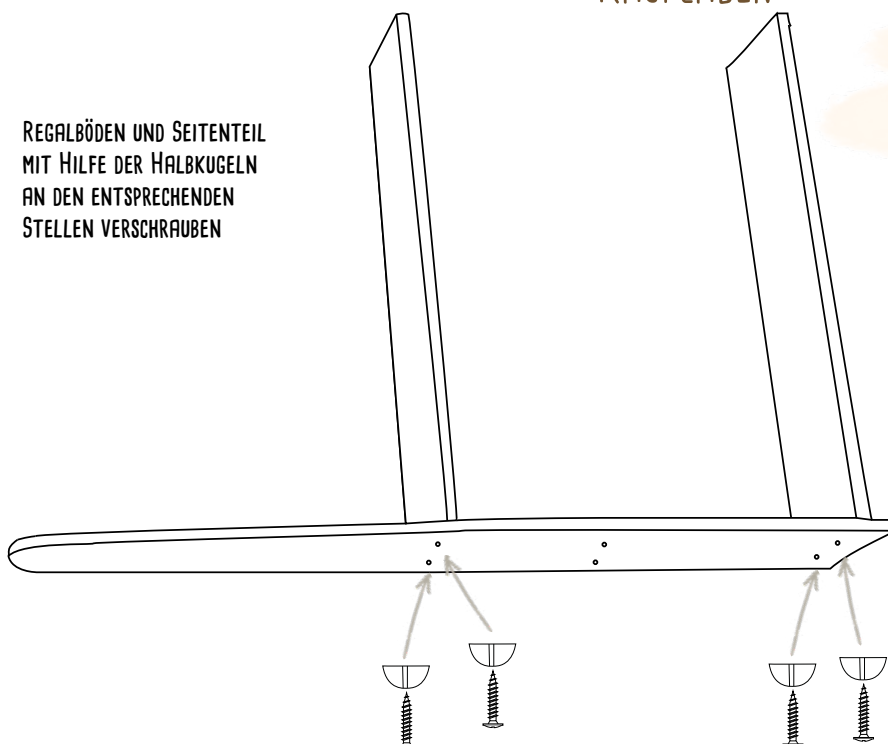
SCHRITT 7

KAUFLADEN



SEITENTEIL MIT GROSSEN REGALBÖDEN

REGALBÖDEN UND SEITENTEIL
MIT HILFE DER HALBKUGELN
AN DEN ENTSPRECHENDEN
STELLEN VERSCHRAUBEN



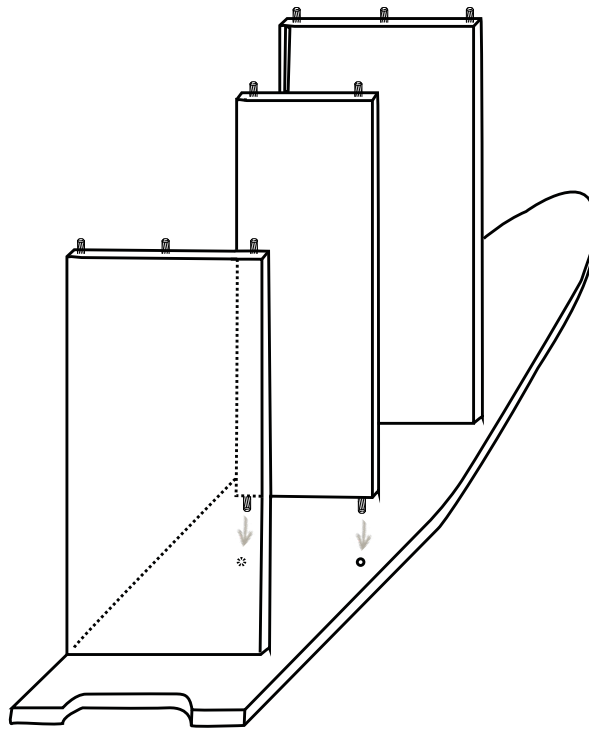
SOLLTEST DU EINEN AKKUSCHRAUBER BENUTZEN, ACHTE DARAUF, DASS BEI ZU FESTEM DRUCK DIE HALBKUGELN PLATZEN KÖNNTEN.

SCHRITT 8

KAUFLADEN

SEITENTEIL MIT GROßEN REGALBÖDEN

REGALBODEN



REGALBÖDEN MIT HILFE DER
DÜBEL IN DAS SEITENTEIL
STECKEN

SCHRITT 9

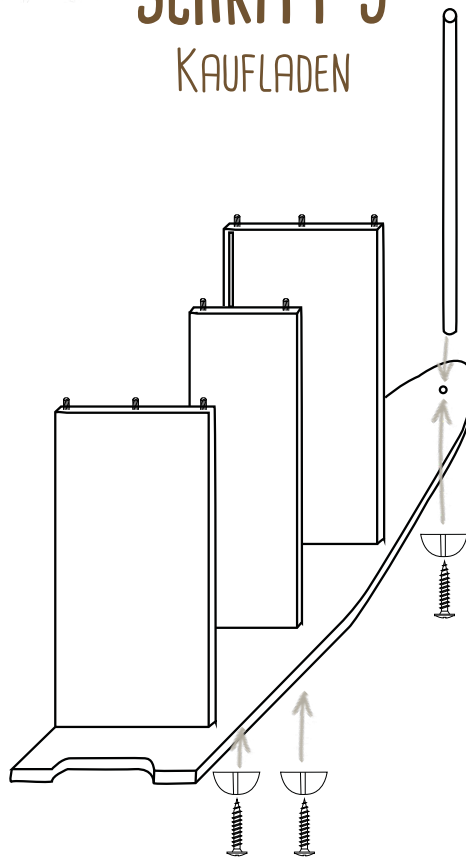
KAUFLADEN



SOLLTEST DU EINEN AKKU-
SCHRAUBER BENUTZEN,
ACHTE DARAUF, DASS BEI
ZU FESTEM DRUCK DIE
HALBKUGELN PLATZEN
KÖNNTEN.

STECKE EINE HALBKUGEL AUF EINE SCHRAUBE
UND VERSCHRAUBE DEN RUNDSTAB VON AUßEN
MIT DEM SEITENTEIL AN DER VORGEBOHRTEN
STELLE.

GLEICHES GILT FÜR DEN MITTLEREN
REGALBODEN



3X



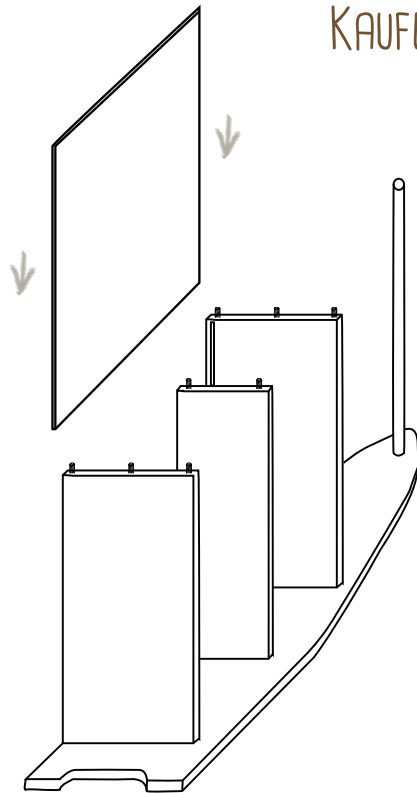
3X

SEITENTEIL MIT REGALBÖDEN

RUNDSTAB

SCHRITT 10

KAUFLADEN



SEITENTEIL MIT REGALBÖDEN & RUNDSTAB

RÜCKWAND

RÜCKWAND IN DIE FÜHRUNGSNUT DER BEIDEN
GROßEN REGALBÖDEN SCHIEBEN

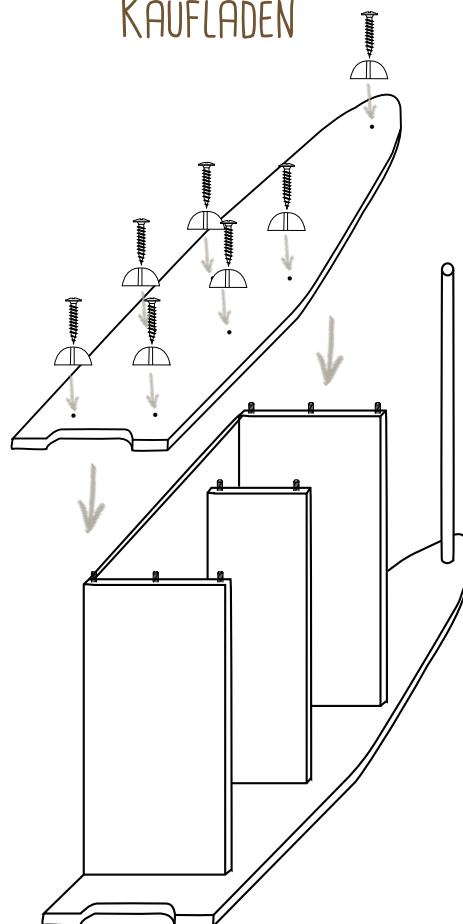
SCHRITT 11

KAUFLADEN



SOLLTEST DU EINEN AKKU-
SCHRAUBER BENUTZEN,
ACHTE DARAUF, DASS BEI
ZU FESTEM DRUCK DIE
HALBKUGELN PLATZEN
KÖNNTEN.

SEITENTEIL AUF DIE DÜBEL
DER REGALBÖDEN STECKEN.
DANN MITTELS SCHRAUBEN UND
HALBKUGELN MITEINANDER
VERSCHRAUBEN



7x



7x

SEITENTEIL MIT REGALBÖDEN,
RUNDSTAB & RÜCKWAND

SEITENTEIL

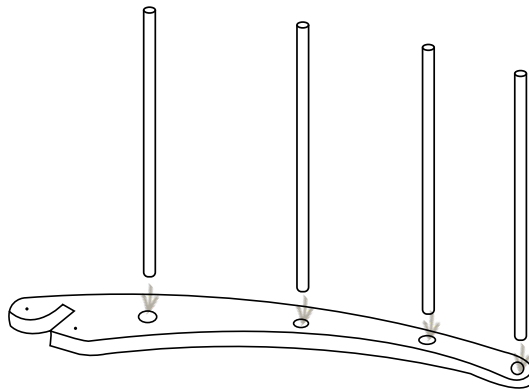


SCHRITT 12

DACH

DACHBÖGEN
RUNDSTÄBE

RUNDSTÄBE IN DIE ENTPRECHENDEN
BOHRUNGEN DER DACHBÖGEN STECKEN

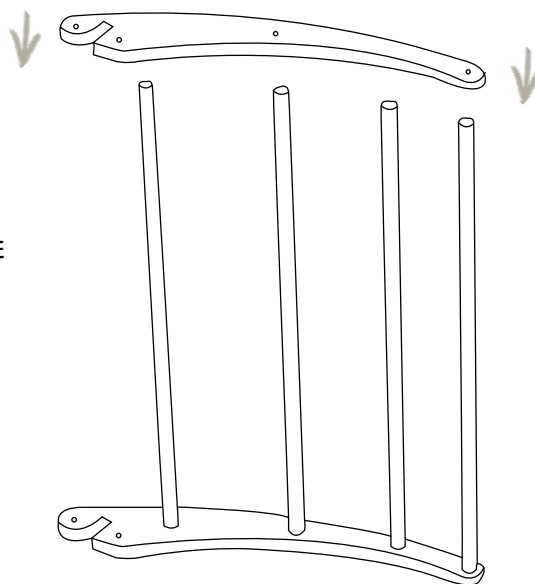


SCHRITT 13

DACH

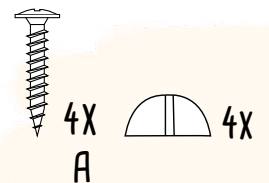
DACHBOGEN MIT RUNDSTÄBEN
DACHBOGEN

ZWEITEN DACHBOGEN AUF DIE
RUNDSTÄBE STECKEN



SCHRITT 14

DACH



MONTIERTE DACHBÖGEN

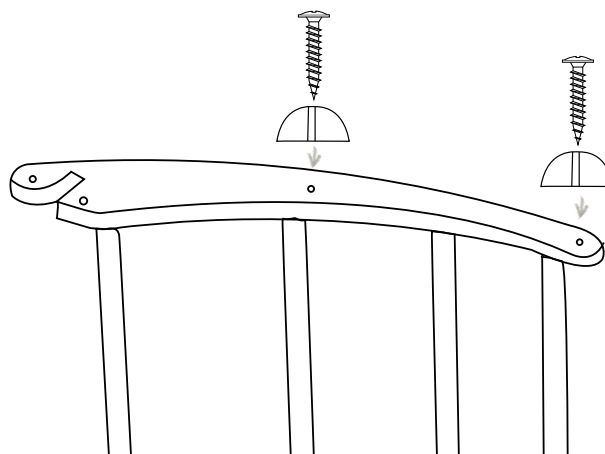


SOLLTEST DU EINEN AKKU-
SCHRAUBER BENUTZEN,
ACHTE DARAUF, DASS BEI
ZU FESTEM DRUCK DIE
HALBKUGELN PLATZEN
KÖNNTEN.

HALBKUGELN AUF DIE SCHRAUBEN
STECKEN UND AN ENTSPRECHENDER
STELLE VERSCHRAUBEN

2X

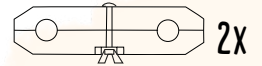
VORGANG AUF DER ANDEREN
SEITE WIEDERHOLEN





SCHRITT 15

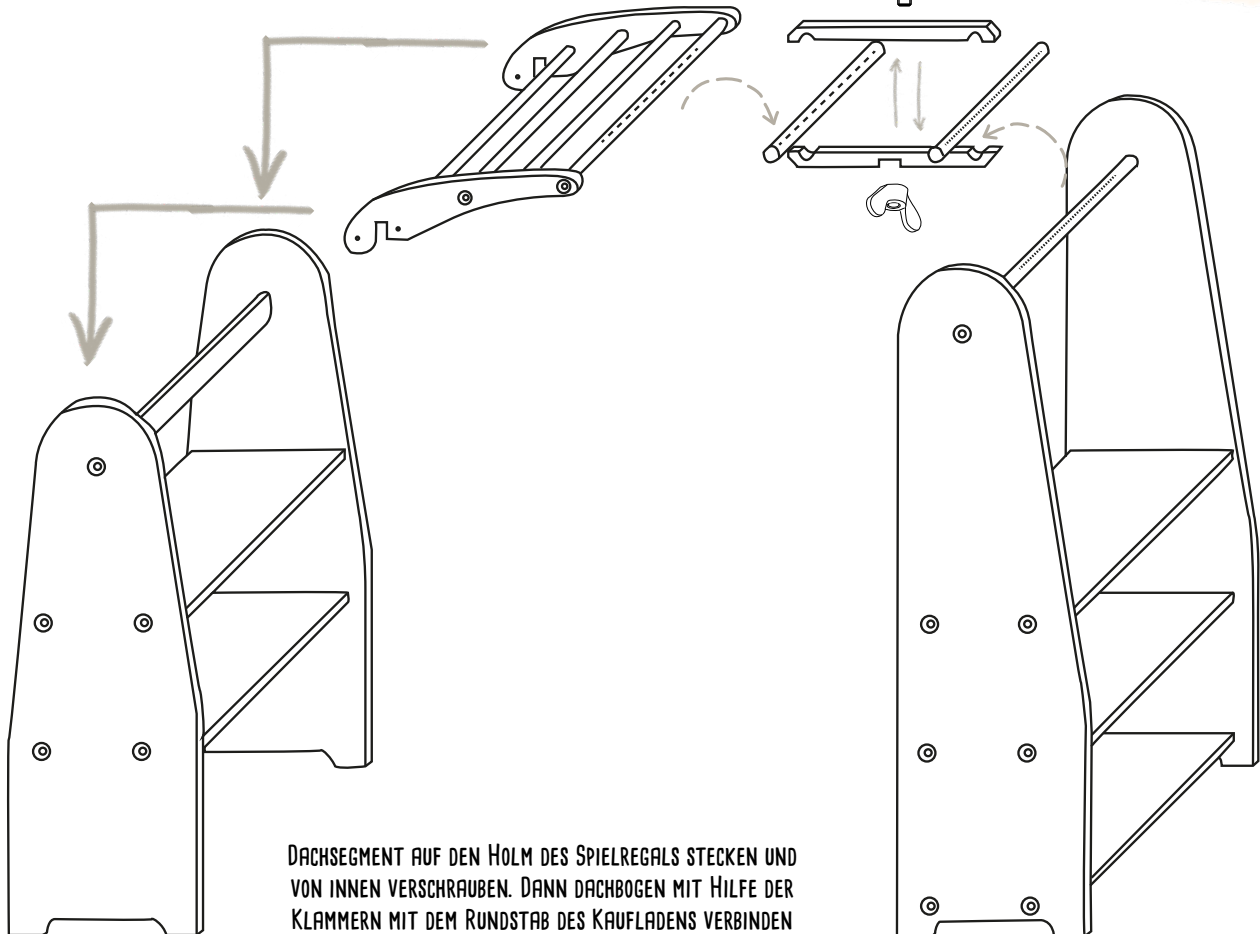
MONTAGE



2X

DACHSEGMENT
KAUFLADEN
SPIELREGAL

2X
VORGANG MIT DER ANDEREN
KLAMMER WIEDERHOLEN



DACHSEGMENT AUF DEN HOLM DES SPIELREGALS STECKEN UND VON INNEN VERSCHRAUBEN. DANN DACHBOGEN MIT HILFE DER KLAMMERN MIT DEM RUNDSTAB DES KAUFLOADENS VERBINDEN



Warnung: Plastiktüten können gefährlich sein.

DE Halte diese Tüte zur Vermeidung von Ersticken-
gefahr von Babys und Kleinkindern fern.

Warning: Plastic bags can be hazardous; keep
this out of the reach of babies and children in
order to avoid choking.

EN

Attention: Les sacs en plastique peuvent être
dangereux. Pour éviter le danger de suffocation,
garder les sacs éloignés des bébés et des enfants.

FR

Advertencia: Las bolsas de plástico pueden
ser peligrosas. Mantenga esta bolsa fuera del al-
cance de bebés y niños para evitar que se asfixien.

ES

Waarschuwing: Plastic zakken kunnen gevaarlijk
zijn; houd dit plastic weg bij babies en kinderen
om verstikking te voorkomen.

NL

WAS DU WISSEN SOLLTEST



Du hast ein hochwertiges Möbelstück aus Massivholz erworben. Holz ist ein lebendiger Werkstoff, d.h. es reagiert auf seine Umgebung und arbeitet ständig. Farb- und Strukturunterschiede sowie verschiedene holzartentypische Merkmale sind ganz normal.



Raumklima

Wenn das Raumklima zu feucht ist (über 60% Luftfeuchtigkeit) nimmt das trockene Holz die feuchte Luft auf. Dadurch vergrößern sich die Zellwände und das Holz dehnt sich aus.

Bei zu trockenem Raumklima (unter 40% Luftfeuchtigkeit) zieht sich das Holz zusammen. Die Holzzellen geben Feuchtigkeit ab, was dazu führt, dass die Zellwände dünner werden. Dein Möbelstück kann sich also leicht verformen.

Wir raten dir deshalb, das Raumklima relativ konstant zu halten. Optimal ist eine Luftfeuchtigkeit zwischen 40% und 60% und eine Raumtemperatur zwischen 18°C und 23°C.



Geruch & Oberflächenveredelung

Jedes Möbelstück hat seinen einzigartigen Eigengeruch, der durch das verwendete Holz und die Oberflächenbehandlung beeinflusst wird.

Originale Möbel von BioKinder sind frisch mit natürlichem bioola® nature Öl bzw. natürlicher bioola® colour Lasur behandelt. Daher hat dein Möbelstück möglicherweise anfangs einen intensiveren Geruch, der mit der Zeit nachlässt. Das ist ganz normal und wird individuell wahrgenommen. Wir empfehlen dir den Raum gut zu durchlüften.



Neubauten

Wände und Böden eines Neubaus weisen eine sehr hohe Feuchtigkeit auf. Montiere deine Möbel erst, wenn Wände und Böden ordnungsgemäß ausgetrocknet sind. Sonst könnten Schäden durch Feuchtigkeit oder Schimmelbildung entstehen. Denke daran, dass eine ausreichende Luftzirkulation hinter den Möbeln generell und langfristig wichtig ist.



Nachhaltigkeit

Gesund, umweltbewusst und nachhaltig. Wir verwenden biologisches Massivholz aus verantwortlicher und zertifizierter Forstwirtschaft - vom Baum bis zum fertigen Möbelstück.



EIN KLEINER TIPP

Mit Tüchern, Bändern und Schnüren kannst du deinem Anna Kaufladen einen ganz individuellen Look verpassen und zu noch mehr kreativem Spielspaß anregen. Eine große Auswahl an Seidentüchern, Filzschnüren und mehr findest du auf www.bio-kinder.de. Übrigens macht sich unser Kaufladen auch super als Kasperletheater.

WIE DU BIOKINDER-MÖBEL PFLEGST



Verwende für die tägliche Reinigung ein trockenes Baumwolltuch. Wenn dein Möbelstück stärker verschmutzt ist, kann das Tuch auch nebelfeucht sein. Säurehaltige Flüssigkeiten sofort mit einem saugfähigen Tuch aufnehmen, damit sie nicht auf die Oberfläche einwirken können. Reinige deine Massivholz-Möbel niemals mit zu viel Druck, da Spuren hinterlassen werden könnten.

Zur Beseitigung von oberflächlichen Gebrauchsspuren an deinem Möbelstück aus Erlenholz empfehlen wir dir das bioola® Pflegeset. Trage das Pflegeöl sehr dünn auf der trockenen Holzoberfläche auf. Lasse es mindestens zwei Stunden gut trocknen.

Kleine Kratzer und kleine Farbabsplitterungen kannst du mit der farbigen Holzlasur ausbessern. Dazu ist es wichtig, dass die auszubessernde Stelle sauber, staubfrei und trocken ist. Vor dem Verwenden der Lasur solltest du sie gut schütteln und ggf. auch noch einmal gut durchrühren. Trage die Lasur mit einem kleinen Pinsel ganz dünn und nur direkt auf die auszubessernde Stelle auf das rohe Holz auf. Du solltest die Lasur danach gut trocknen lassen (12-24 Stunden). Sollte die Farbe noch nicht ausreichend gedeckt haben, kannst du den Auftrag wiederholen.

Wichtige Hinweise - Sorgfältig lesen!

Sicherheitshinweis

Bitte überzeuge dich regelmäßig vom festen Sitz aller Schrauben. Die Schrauben können sich mit der Zeit lockern, wodurch Klemmstellen entstehen und sich Gegenstände verhaken können.

Warnung

Benutze das Möbelstück nicht mehr, wenn einzelne Teile fehlen, gebrochen, zerrissen oder beschädigt sind. Verwende bitte nur von **BioKinder** empfohlene original Ersatzteile.

Vergewissere dich, dass das Möbelstück nicht in der Nähe von offenem Feuer oder starken Hitzequellen, z.B. elektrische Heizstrahler oder Gasöfen aufgestellt ist.

Hebe die Aufbauanleitung für eine spätere Demontage bzw. Montage gut auf.