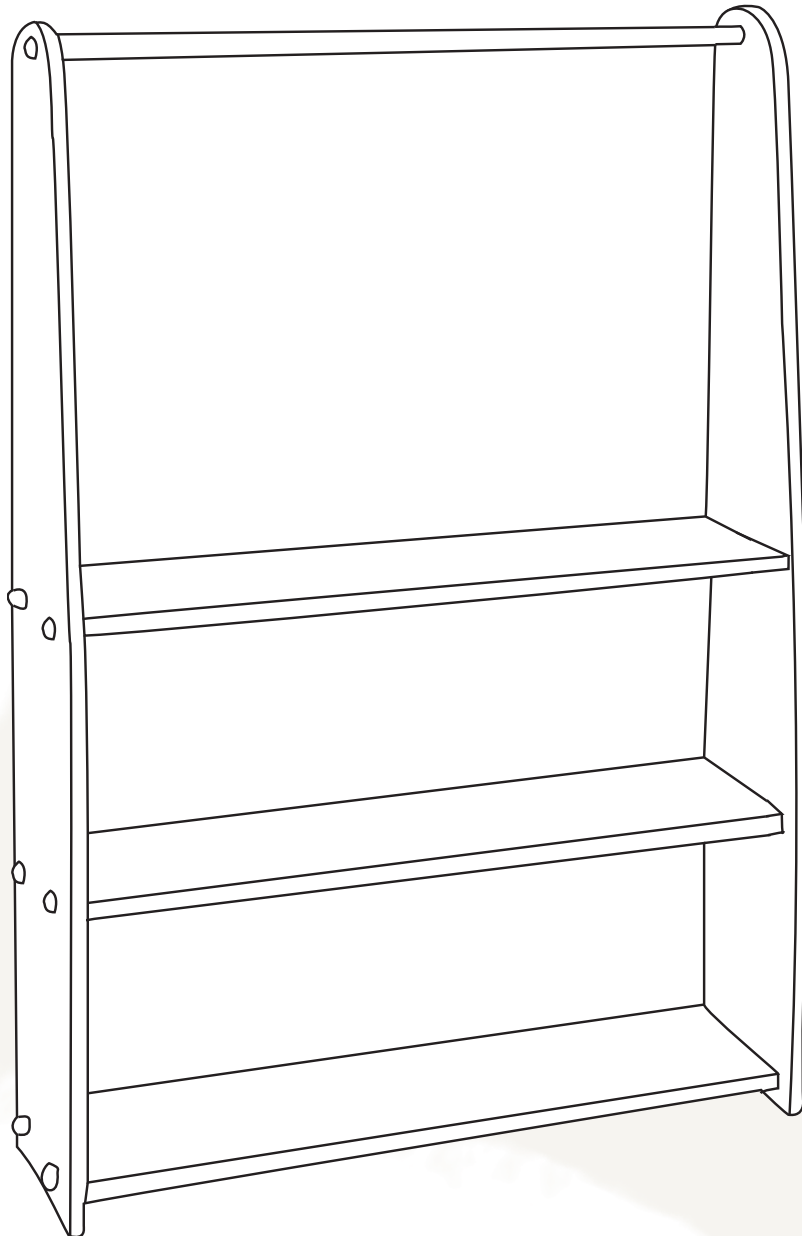


VIEL FREUDE MIT DEINEM  
**ANNA KAUFVLADEN**

ART.-NR. 24097



AUCH ALS REGAL & KASPERLETHEATER  
NUTZBAR - MEHR DAZU IM INNENTEIL

M0002.2

**BioKinder**<sup>®</sup>



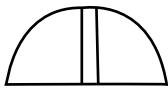
ZUSAMMEN GESUNDE WEGE GEHEN!

# WAS ENTHALTEN IST



Holzschraube Flachkopf 4x55 mm Art.Nr.: 70-11812

14X



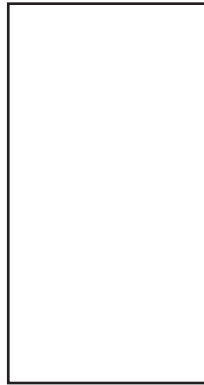
14X

Holzhalbkugel Anna Art.-Nr.: 66-11809 (weiß) / 66-11810 (erle)



16X

Holzdübel 8x35 mm - Art.-Nr.: 9-1008



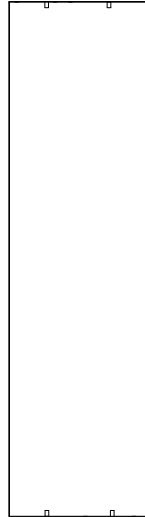
1X

Rückwand



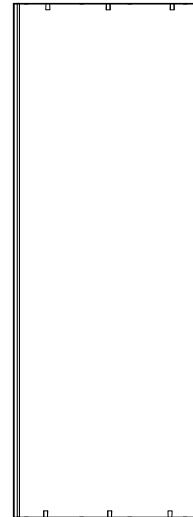
1X

Holm



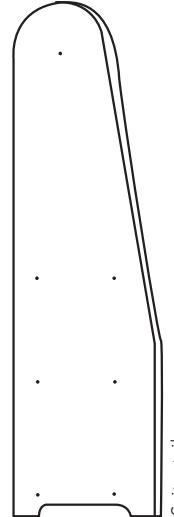
1X

Regalboden



2X

Regalboden groß



2X

Seitenteil

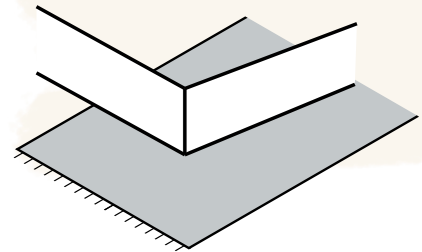
# WAS DU NOCH BENÖTIGST



AM BESTEN EINE/EINEN HELFER\*IN



KREUZSCHRAUBENDREHER



WEICHE UNTERLAGE

# WIR HELFEN DIR GERNE!



+49 (0) 6081 - 44 563 15



INFO@BIO-KINDER.DE



BIOKINDER · AM ERLNBACH 14-18 · 61273 WEHRHEIM

DU FINDEST  
UNS AUCH HIER



@BIOKINDER



BIOKINDER

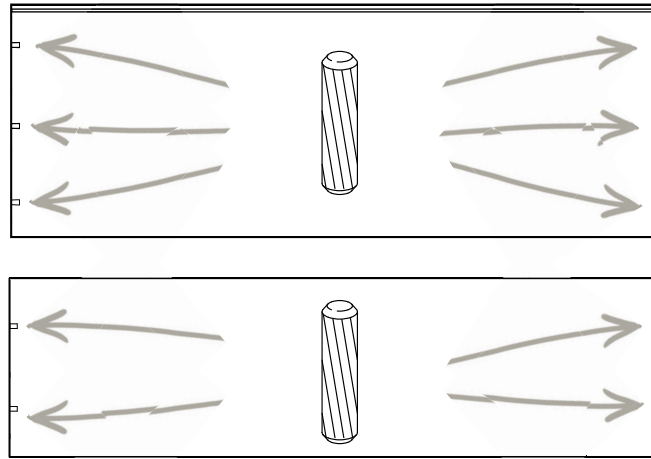



BIO-KINDER.DE

# SCHRITT 1



**2X**  
VORGANG BEI BEIDEN GROßEN  
REGALBÖDEN DURCHFÜHREN



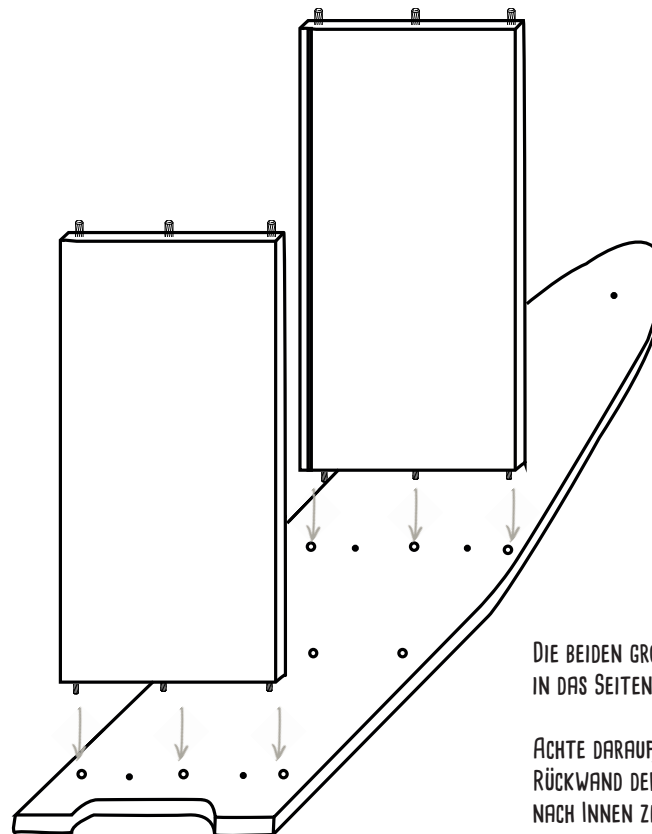
 **16X**  
**REGALBODEN**  
**2X REGALBODEN GROß**

DÜBEL IN DIE ENTSPRECHENDEN BOHRUNGEN DER REGALBÖDEN STECKEN



# SCHRITT 2

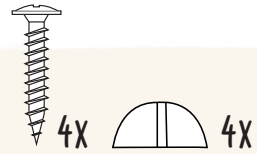
**SEITENTEIL**  
**2X REGALBODEN GROß**



DIE BEIDEN GROßEN REGALBÖDEN MIT HILFE DER DÜBEL  
IN DAS SEITENTEIL STECKEN.

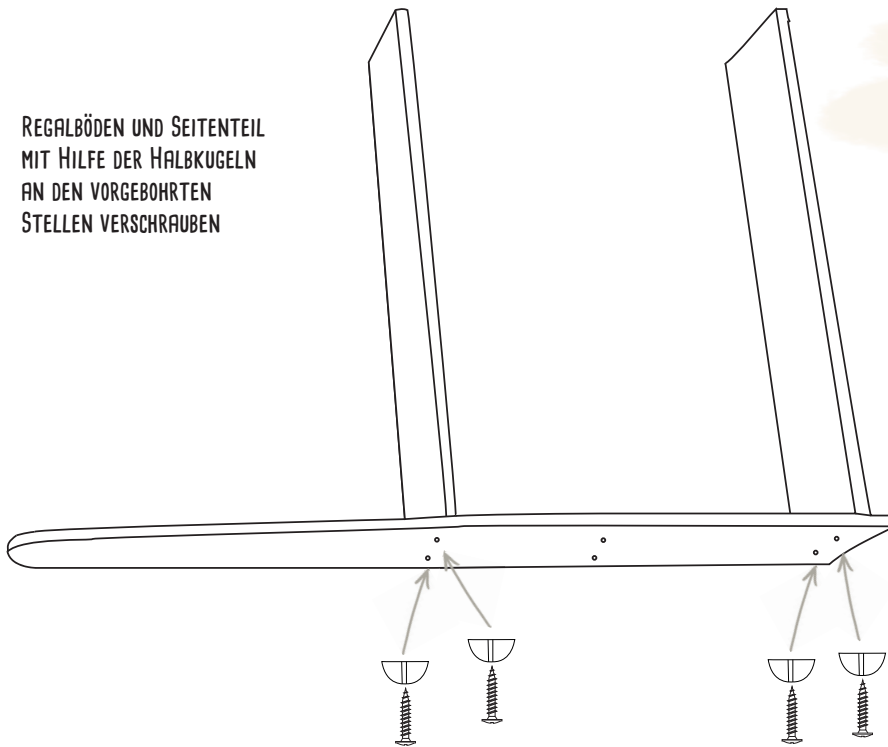
ACHTE DARAUF, DASS SICH DIE FÜHRUNGSNUT FÜR DIE  
RÜCKWAND DER BEIDEN REGALBÖDEN ANSCHAUEN, ALSO  
NACH INNEN ZEIGEN.

## SCHRITT 3



SEITENTEIL MIT GROßEN REGALBÖDEN

REGALBÖDEN UND SEITENTEIL  
MIT HILFE DER HALBKUGELN  
AN DEN VORGEBOHRTEN  
STELLEN VERSCHRAUBEN



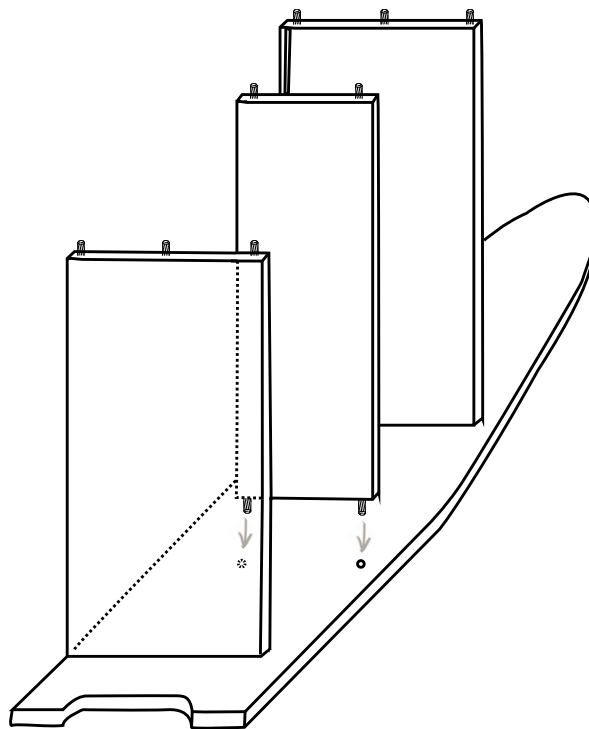
SOLLTEST DU EINEN AKKU-  
SCHRAUBER BENUTZEN,  
ACHTE DARAUF, DASS BEI  
ZU FESTEM DRUCK DIE  
HALBKUGELN PLATZEN  
KÖNNTEN.

## SCHRITT 4



SEITENTEIL MIT GROßEN REGALBÖDEN

REGALBÖDEN



REGALBÖDEN MIT HILFE DER  
DÜBEL IN DAS SEITENTEIL  
STECKEN



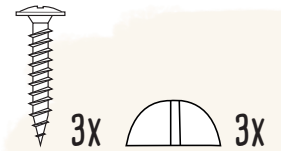
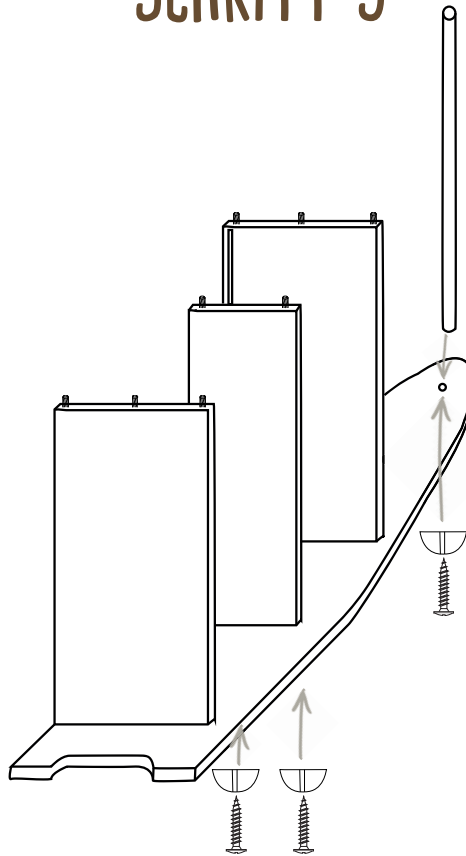
## SCHRITT 5



SOLLTEST DU EINEN AKKUSCHRAUBER BENUTZEN, ACHTE DARAUF, DASS BEI ZU FESTEM DRUCK DIE HALBKUGELN PLATZEN KÖNNTEN.

STECKE EINE HALBKUGEL AUF EINE SCHRAUBE UND VERSCHRAUBE DEN RUNDSTAB VON AUßEN MIT DEM SEITENTEIL AN DER VORGEBOHRTEN STELLE.

GLEICHES GILT FÜR DEN MITTLEREN REGALBODEN

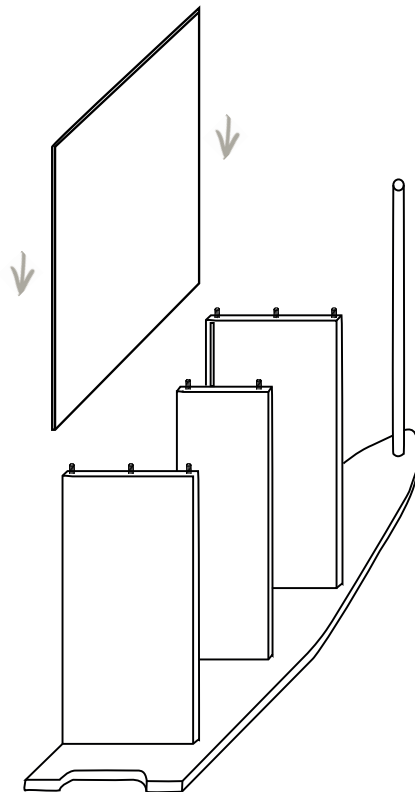


SEITENTEIL MIT REGALBÖDEN  
RUNDSTAB

## SCHRITT 6



SEITENTEIL MIT REGALBÖDEN & RUNDSTAB  
RÜCKWAND



RÜCKWAND IN DIE FÜHRUNGSNUT DER BEIDEN GROSSEN REGALBÖDEN SCHIEBEN

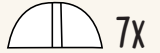
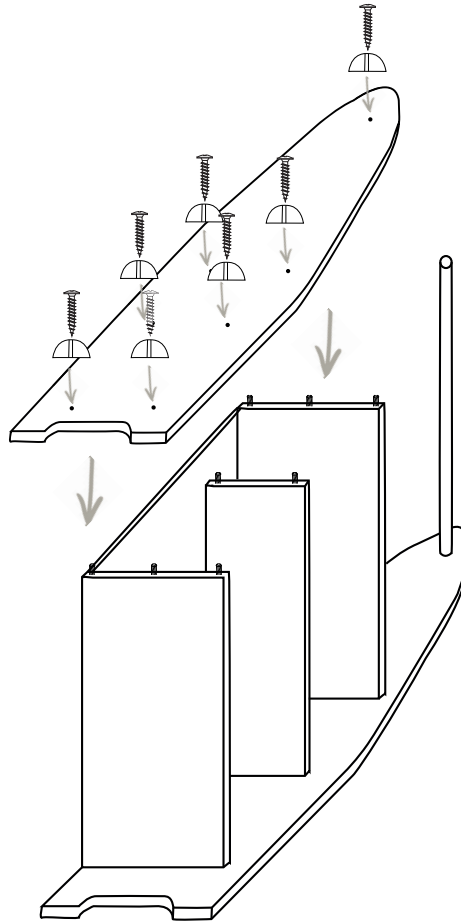


# SCHRITT 7



SOLLTEST DU EINEN AKKUSCHRAUBER BENUTZEN, ACHE DARAUF, DASS BEI ZU FESTEM DRUCK DIE HALBKUGELN PLATZEN KÖNNTEN.

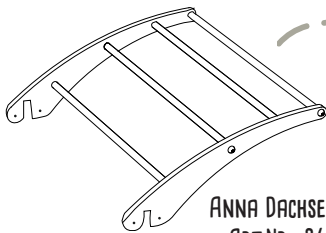
SEITENTEIL AUF DIE DÜBEL DER REGALBÖDEN STECKEN. DANN MITTELS SCHRAUBEN UND HALBKUGELN MITEINANDER VERSCHRAUBEN



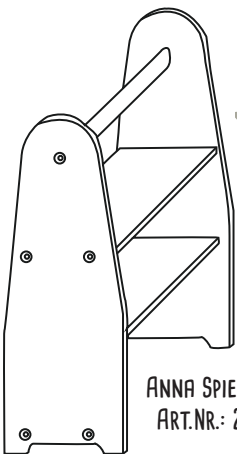
SEITENTEIL MIT REGALBÖDEN, RUNDSTAB & RÜCKWAND  
SEITENTEIL



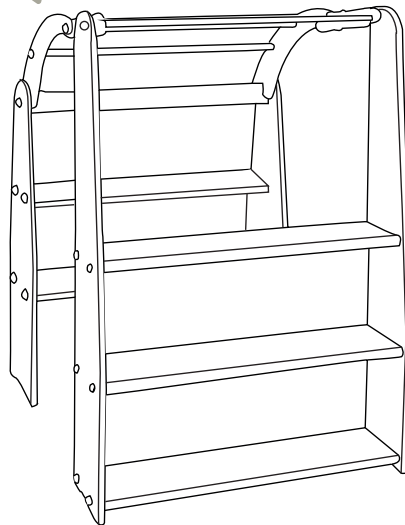
# SCHON ENTDECKT?



ANNA DACHSEGMENT  
ART.NR.: 24098



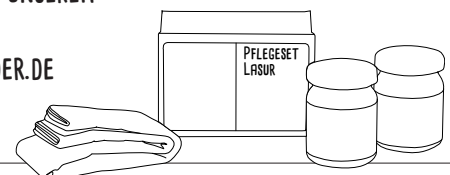
ANNA SPIELREGAL  
ART.NR.: 22149



ERWEITERE DEINEN ANNA KAUFADEN GANZ EINFACH MIT DEM ANNA SPIELREGAL UND DEM ANNA DACH, FÜR NOCH MEHR KREATIVEN SPIELSPAS



UNSERE PFLEGESETS FINDEST DU IN UNSEREM SHOP UNTER [WWW.BIO-KINDER.DE](http://WWW.BIO-KINDER.DE)



# WAS DU WISSEN SOLLTEST



Du hast ein hochwertiges Möbelstück aus Massivholz erworben. Holz ist ein lebendiger Werkstoff, d.h. es reagiert auf seine Umgebung und arbeitet ständig. Farb- und Strukturunterschiede sowie verschiedene holzartentypische Merkmale sind ganz normal.



## Raumklima

Wenn das Raumklima zu feucht ist (über 60% Luftfeuchtigkeit) nimmt das trockene Holz die feuchte Luft auf. Dadurch vergrößern sich die Zellwände und das Holz dehnt sich aus.

Bei zu trockenem Raumklima (unter 40% Luftfeuchtigkeit) zieht sich das Holz zusammen. Die Holzzellen geben Feuchtigkeit ab, was dazu führt, dass die Zellwände dünner werden. Dein Möbelstück kann sich also leicht verformen.

Wir raten dir deshalb, das Raumklima relativ konstant zu halten. Optimal ist eine Luftfeuchtigkeit zwischen 40% und 60% und eine Raumtemperatur zwischen 18°C und 23°C.



## Geruch & Oberflächenveredelung

Jedes Möbelstück hat seinen einzigartigen Eigengeruch, der durch das verwendete Holz und die Oberflächenbehandlung beeinflusst wird.

Originale Möbel von BioKinder sind frisch mit natürlichem bioola® nature Öl bzw. natürlicher bioola® colour Lasur behandelt. Daher hat dein Möbelstück möglicherweise anfangs einen intensiveren Geruch, der mit der Zeit nachlässt. Das ist ganz normal und wird individuell wahrgenommen. Wir empfehlen dir den Raum gut zu durchlüften.



## Neubauten

Wände und Böden eines Neubaus weisen eine sehr hohe Feuchtigkeit auf. Montiere deine Möbel erst, wenn Wände und Böden ordnungsgemäß ausgetrocknet sind. Sonst könnten Schäden durch Feuchtigkeit oder Schimmelbildung entstehen. Denke daran, dass eine ausreichende Luftzirkulation hinter den Möbeln generell und langfristig wichtig ist.



## Nachhaltigkeit

Gesund, umweltbewusst und nachhaltig. Wir verwenden biologisches Massivholz aus verantwortlicher und FSC-zertifizierter Forstwirtschaft - vom Baum bis zum fertigen Möbelstück.



# EIN KLEINER TIPP

Mit Tüchern, Bändern und Schnüren kannst du deinem Anna Kaufladen einen ganz individuellen Look verpassen und zu noch mehr kreativem Spielspaß anregen. Eine große Auswahl an Seidentüchern, Filzschnüren und mehr findest du auf [www.bio-kinder.de](http://www.bio-kinder.de)

# WIE DU BIOKINDER-MÖBEL PFLEGST



Verwende für die tägliche Reinigung ein trockenes Baumwolltuch. Wenn dein Möbelstück stärker verschmutzt ist, kann das Tuch auch nebelfeucht sein. Säurehaltige Flüssigkeiten sofort mit einem saugfähigen Tuch aufnehmen, damit sie nicht auf die Oberfläche einwirken können. Reinige deine Massivholz-Möbel niemals mit zu viel Druck, da Spuren hinterlassen werden könnten.

Zur Beseitigung von oberflächlichen Gebrauchsspuren an deinem Möbelstück aus Erlenholz empfehlen wir dir das bioola® Pflegeset. Trage das Pflegeöl sehr dünn auf der trockenen Holzoberfläche auf. Lasse es mindestens zwei Stunden gut trocknen.

Kleine Kratzer und kleine Farbabsplitterungen kannst du mit der farbigen Holzlasur ausbessern. Dazu ist es wichtig, dass die auszubessernde Stelle sauber, staubfrei und trocken ist. Vor dem Verwenden der Lasur solltest du sie gut schütteln und ggf. auch noch einmal gut durchrühren. Trage die Lasur mit einem kleinen Pinsel ganz dünn und nur direkt auf die auszubessernde Stelle auf das rohe Holz auf. Du solltest die Lasur danach gut trocknen lassen (12-24 Stunden). Sollte die Farbe noch nicht ausreichend gedeckt haben, kannst du den Auftrag wiederholen.

## Wichtige Hinweise - Sorgfältig lesen!

### Sicherheitshinweis

Bitte überzeuge dich regelmäßig vom festen Sitz aller Schrauben. Die Schrauben können sich mit der Zeit lockern, wodurch Klemmstellen entstehen und sich Gegenstände verhaken können.

### Warnung

Benutze das Möbelstück nicht mehr, wenn einzelne Teile fehlen, gebrochen, zerrissen oder beschädigt sind. Verwende bitte nur von **BioKinder** empfohlene original Ersatzteile.

Vergewissere dich, dass das Möbelstück nicht in der Nähe von offenem Feuer oder starken Hitzequellen, z.B. elektrische Heizstrahler oder Gasöfen aufgestellt ist.

**Hebe die Aufbauanleitung für eine spätere Demontage bzw. Montage gut auf.**